



АКТУАЛЬНЫЕ ИССЛЕДОВАНИЯ

МЕЖДУНАРОДНЫЙ НАУЧНЫЙ ЖУРНАЛ

ISSN 2713-1513



#21 (100)

2022

Актуальные исследования

Международный научный журнал
2022 • № 21 (100)

Издается с ноября 2019 года

Выходит еженедельно

ISSN 2713-1513

Главный редактор: Ткачев Александр Анатольевич, канд. социол. наук

Ответственный редактор: Ткачева Екатерина Петровна

Статьи, поступающие в редакцию, рецензируются.
За достоверность сведений, изложенных в статьях, ответственность несут авторы.
Мнение редакции может не совпадать с мнением авторов статей.
При использовании и заимствовании материалов ссылка на издание обязательна.
Материалы публикуются в авторской редакции.

РЕДАКЦИОННАЯ КОЛЛЕГИЯ

Абидова Гулмира Шухратовна, доктор технических наук, доцент (Ташкентский государственный транспортный университет)

Альборад Ахмед Абуди Хусейн, преподаватель, PhD, Член Иракской Ассоциации спортивных наук (Университет Куфы, Ирак)

Аль-бутбахак Башшар Абуд Фадхиль, преподаватель, PhD, Член Иракской Ассоциации спортивных наук (Университет Куфы, Ирак)

Альхаким Ахмед Кадим Абдуалкарем Мухаммед, PhD, доцент, Член Иракской Ассоциации спортивных наук (Университет Куфы, Ирак)

Асаналиев Мелис Казыкеевич, доктор педагогических наук, профессор, академик МАНПО РФ (Кыргызский государственный технический университет)

Атаев Загир Вагитович, кандидат географических наук, проректор по научной работе, профессор, директор НИИ биогеографии и ландшафтной экологии (Дагестанский государственный педагогический университет)

Бафоев Феруз Муртазович, кандидат политических наук, доцент (Бухарский инженерно-технологический институт)

Гаврилин Александр Васильевич, доктор педагогических наук, профессор, Почетный работник образования (Владимирский институт развития образования имени Л.И. Новиковой)

Галузо Василий Николаевич, кандидат юридических наук, старший научный сотрудник (Научно-исследовательский институт образования и науки)

Григорьев Михаил Федосеевич, кандидат сельскохозяйственных наук, доцент (Арктический государственный агротехнологический университет)

Губайдуллина Гаян Нурахметовна, кандидат педагогических наук, доцент, член-корреспондент Международной Академии педагогического образования (Восточно-Казахстанский государственный университет им. С. Аманжолова)

Ежкова Нина Сергеевна, доктор педагогических наук, профессор кафедры психологии и педагогики (Тульский государственный педагогический университет им. Л.Н. Толстого)

Жилина Наталья Юрьевна, кандидат юридических наук, доцент (Белгородский государственный национальный исследовательский университет)

Ильина Екатерина Александровна, кандидат архитектуры, доцент (Государственный университет по землеустройству)

Каландаров Азиз Абдурахманович, PhD по физико-математическим наукам, доцент, декан факультета информационных технологий (Гулистанский государственный университет)

Карпович Виктор Францевич, кандидат экономических наук, доцент (Белорусский национальный технический университет)

Кожевников Олег Альбертович, кандидат юридических наук, доцент, Почетный адвокат России (Уральский государственный юридический университет)

Колесников Александр Сергеевич, кандидат технических наук, доцент (Южно-Казахстанский университет им. М. Ауэзова)

Копалкина Евгения Геннадьевна, кандидат философских наук, доцент (Иркутский национальный исследовательский технический университет)

Красовский Андрей Николаевич, доктор физико-математических наук, профессор, член-корреспондент РАЕН и АИН (Уральский технический институт связи и информатики)

Кузнецов Игорь Анатольевич, кандидат медицинских наук, доцент, академик международной академии фундаментального образования (МАФО), доктор медицинских наук РАГПН,

профессор, почетный доктор наук РАЕ, член-корр. Российской академии медико-технических наук (РАМТН) (Астраханский государственный технический университет)

Литвинова Жанна Борисовна, кандидат педагогических наук (Кубанский государственный университет)

Мамедова Наталья Александровна, кандидат экономических наук, доцент (Российский экономический университет им. Г.В. Плеханова)

Мукий Юлия Викторовна, кандидат биологических наук, доцент (Санкт-Петербургская академия ветеринарной медицины)

Никова Марина Александровна, кандидат социологических наук, доцент (Московский государственный областной университет (МГОУ))

Насакаева Бакыт Ермекбайкызы, кандидат экономических наук, доцент, член экспертного Совета МОН РК (Карагандинский государственный технический университет)

Олешкевич Кирилл Игоревич, кандидат педагогических наук, доцент (Московский государственный институт культуры)

Попов Дмитрий Владимирович, PhD по филологическим наукам, доцент (Андижанский государственный университет)

Пятаева Ольга Алексеевна, кандидат экономических наук, доцент (Российская государственная академия интеллектуальной собственности)

Редкоус Владимир Михайлович, доктор юридических наук, профессор (Институт государства и права РАН)

Самович Александр Леонидович, доктор исторических наук, доцент (ОО «Белорусское общество архивистов»)

Сидикова Тахира Далиевна, PhD, доцент (Ташкентский государственный транспортный университет)

Таджибоев Шарифджон Гайбуллоевич, кандидат филологических наук, доцент (Худжандский государственный университет им. академика Бободжона Гафурова)

Тихомирова Евгения Ивановна, доктор педагогических наук, профессор, Почётный работник ВПО РФ, академик МААН, академик РАЕ (Самарский государственный социально-педагогический университет)

Хаитова Олмахон Саидовна, кандидат исторических наук, доцент, Почетный академик Академии наук «Турон» (Навоийский государственный горный институт)

Цуриков Александр Николаевич, кандидат технических наук, доцент (Ростовский государственный университет путей сообщения (РГУПС))

Чернышев Виктор Петрович, кандидат педагогических наук, профессор, Заслуженный тренер РФ (Тихоокеанский государственный университет)

Шаповал Жанна Александровна, кандидат социологических наук, доцент (Белгородский государственный национальный исследовательский университет)

Шошин Сергей Владимирович, кандидат юридических наук, доцент (Саратовский национальный исследовательский государственный университет имени Н.Г. Чернышевского)

Эшонкулова Нуржахон Абдужабборовна, PhD по философским наукам, доцент (Навоийский государственный горный институт)

Яхшиева Зухра Зиятовна, доктор химических наук, доцент (Джиззакский государственный педагогический институт)

СОДЕРЖАНИЕ**МАТЕРИАЛОВЕДЕНИЕ**

- Ходнева Т.В.**
ТЕХНОЛОГИЯ ПОЛУЧЕНИЯ КОНОПЛЯНЫХ НИТЕЙ 7

ТРАНСПОРТНЫЕ КОММУНИКАЦИИ

- Дубовицкий В.А., Окорочков Н.С.**
КОНЦЕПЦИЯ ИНТЕЛЛЕКТУАЛЬНОЙ НАВИГАЦИОННОЙ СЕТИ ДЛЯ ПРИМЕНЕНИЯ
В СИСТЕМАХ АВТОНОМНОГО СУДОВОЖДЕНИЯ 10
- Семочкин Г.В.**
ПАНАМСКИЙ КАНАЛ: АКТУАЛЬНОСТЬ И ВЛИЯНИЕ НА МЕЖДУНАРОДНУЮ ТОРГОВЛЮ
ПОСЛЕ 1945 ГОДА..... 21

**ИНФОРМАЦИОННЫЕ ТЕХНОЛОГИИ,
ТЕЛЕКОММУНИКАЦИИ**

- Слюсарева В.А., Буданцев А.В.**
СТАТИСТИЧЕСКОЕ ИССЛЕДОВАНИЕ ВЗАИМОСВЯЗИ ДИНАМИКИ
ПРОИЗВОДИТЕЛЬНОСТИ И ОПЛАТЫ ТРУДА..... 27
- Слюсарева В.А., Буданцев А.В.**
ИССЛЕДОВАНИЕ И ПРОГНОЗИРОВАНИЕ ВРЕМЕННЫХ РЯДОВ..... 33

АРХИТЕКТУРА, СТРОИТЕЛЬСТВО

- Вишневецкий В.А.**
СПОСОБЫ УКРЕПЛЕНИЯ «СЛАБЫХ» ОСНОВАНИЙ В УСЛОВИЯХ ДЕГРАДАЦИИ
МНОГОЛЕТНЕМЕРЗЛЫХ ГРУНТОВ..... 38

МАШИНОСТРОЕНИЕ

- Аболонко А.С.**
АНАЛИЗ УСТОЙЧИВОСТИ СИСТЕМЫ ТОЧЕНИЯ С УЧЕТОМ КОНТАКТНОГО
ВЗАИМОДЕЙСТВИЯ ПОВЕРХНОСТЕЙ ИНСТРУМЕНТА И ЗАГОТОВКИ 42

**ФИЛОЛОГИЯ, ИНОСТРАННЫЕ ЯЗЫКИ,
ЖУРНАЛИСТИКА**

- Сиялова Н.А.**
СОМАТИЧЕСКИЕ ФРАЗЕОЛОГИЧЕСКИЕ ЕДИНИЦЫ, КОНЦЕПТУАЛИЗИРУЮЩИЕ
НЕВЕРБАЛЬНОЕ ПОВЕДЕНИЕ ЧЕЛОВЕКА..... 45

КУЛЬТУРОЛОГИЯ, ИСКУССТВОВЕДЕНИЕ, ДИЗАЙН

- Кацуба Н.А., Соляникова П.Н., Понявина А.С.**
РОЛЬ ИСКУССТВЕННОГО ИНТЕЛЛЕКТА В ДИЗАЙНЕ 50

ПОЛИТОЛОГИЯ

Бафоев Ф.М.	О ВЗАИМОСВЯЗИ ГЛОБАЛЬНОЙ, РЕГИОНАЛЬНОЙ И НАЦИОНАЛЬНОЙ ПРОДОВОЛЬСТВЕННОЙ БЕЗОПАСНОСТИ	53
Фирсов П.А.	МУЛЬТИКУЛЬТУРАЛИЗМ ЧЕРЕЗ ПРИЗМУ ПОЛИТИКИ ПЕРЕРАСПРЕДЕЛЕНИЯ.....	56

ЮРИСПРУДЕНЦИЯ

Мазикина Я.А.	О НЕКОТОРЫХ ПРОБЛЕМАХ, СВЯЗАННЫХ С ДИСКРИМИНАЦИЕЙ В СФЕРЕ ТРУДА.....	59
Рогалева Г.А.	ОСОБЕННОСТИ РЕПО КАК КОМПЛЕКСНОЙ ОБЕСПЕЧИТЕЛЬНОЙ СДЕЛКИ.....	63
Рогалева Г.А.	ДОГОВОР ЭСКРОУ В СИСТЕМЕ СПОСОБОВ ОБЕСПЕЧЕНИЯ ИСПОЛНЕНИЯ ОБЯЗАТЕЛЬСТВ	68
Стяжкина А.А.	СОЗДАНИЕ ФИКТИВНЫХ КОМПАНИЙ КАК ОДИН ИЗ СПОСОБОВ СОВЕРШЕНИЯ НАЛОГОВЫХ ПРЕСТУПЛЕНИЙ	72
Шмелева А.Е.	АКТУАЛЬНЫЕ ПРОБЛЕМЫ РЕАЛИЗАЦИИ АДМИНИСТРАТИВНЫХ ПОЛНОМОЧИЙ ДОЛЖНОСТНЫМИ ЛИЦАМИ ФССП РОССИИ.....	76

ГОСУДАРСТВЕННОЕ И МУНИЦИПАЛЬНОЕ УПРАВЛЕНИЕ

Кашин А.П.	СИСТЕМА МОТИВАЦИИ МУНИЦИПАЛЬНЫХ СЛУЖАЩИХ В АДМИНИСТРАЦИИ МУНИЦИПАЛЬНОГО ОБРАЗОВАНИЯ ГОРОД КРАСНОДАР	80
-------------------	--	----

ЭКОНОМИКА, ФИНАНСЫ

Власова И.С., Шенберг Л.А.	АНАЛИЗ ПОКАЗАТЕЛЕЙ ФИНАНСОВОЙ БЕЗОПАСНОСТИ РОССИЙСКОЙ ФЕДЕРАЦИИ..	83
Захваткин А.Ю.	ВАЛЮТНЫЙ ПАРИТЕТ КАК ИНСТРУМЕНТ ПОЛИТИЧЕСКОГО СУВЕРЕНИТЕТА И СТАБИЛЬНОСТИ НАЦИОНАЛЬНОЙ ЭКОНОМИКИ	87
Колесников А.М., Шевченко О.И.	ПРИОРИТЕТНЫЕ НАПРАВЛЕНИЯ ПОЛИТИКИ РЕГИОНАЛЬНОГО РАЗВИТИЯ В УСЛОВИЯХ ГЛОБАЛИЗАЦИИ ЭКОНОМИКИ.....	95
Мальцев В.А.	ПРОБЛЕМА РАЗВИТИЯ РЫНКА ЦЕННЫХ БУМАГ.....	98
Политова Ю.С., Карпухина М.С.	УГРОЗЫ ЭКОНОМИЧЕСКОЙ БЕЗОПАСНОСТИ ПРЕДПРИЯТИЙ В СФЕРЕ ТОРГОВЛИ	102
Савин Н.А.	ЭКОНОМИКА МНОГОДЕТНОЙ СЕМЬИ	105
Серских А.А.	НАПРАВЛЕНИЯ РАЗВИТИЯ КОНКУРЕНТНОЙ СРЕДЫ АПК	108

Слюсарева В.А., Буданцев А.В.

СТАТИСТИЧЕСКИЙ АНАЛИЗ РЫНОЧНОЙ УСТОЙЧИВОСТИ ПРЕДПРИЯТИЯ..... 113

Уваров А.В., Соловьев М.В., Шевченко О.И.

РАЗВИТИЕ ФИНАНСОВЫХ ОТНОШЕНИЙ И ЭКОНОМИЧЕСКИХ СИСТЕМ В ЦИФРОВОЙ
ЭКОНОМИКЕ..... 118

О Б Р А З О В А Н И Е , П Е Д А Г О Г И К А

Борискина А.А.

ФИЛОСОФСКИЙ СПЕКТАКЛЬ-ПРИТЧА «ТРИ ЖЕЛАНИЯ ДЛЯ АНГЕЛА» КАК ФАКТОР
РАЗВИТИЯ ДУХОВНО-НРАВСТВЕННОГО ПОТЕНЦИАЛА ЛИЧНОСТИ АКТЕРА И
ЛИЧНОСТИ ЗРИТЕЛЯ..... 121

Борискина А.А.

ФОРМИРОВАНИЕ ПРЕДСТАВЛЕНИЙ О ЛОЖНЫХ И ИСТИННЫХ ЦЕННОСТЯХ ЛИЧНОСТИ
УЧАЩИХСЯ НАЧАЛЬНОЙ ШКОЛЫ НА ПРИМЕРЕ СПЕКТАКЛЯ «ПОДАРОК ИЗ
МАСТЕРСКОГО ДЕДА МОРОЗА»..... 124

Гладких М.А.

ОСОБЕННОСТИ ВЫСШЕГО ОБРАЗОВАНИЯ ТУРЦИИ В ПЕРИОД ГОСУДАРСТВЕННОЙ
ДЕЯТЕЛЬНОСТИ Р. Т. ЭРДОГАНА..... 127

Джабборова Д.Ф.

ПОВЫШЕНИЕ КОМПЕТЕНТНОСТИ ВОСПИТАТЕЛЕЙ ПРИ ВОСПИТАНИИ ГАРМОНИЧНО
РАЗВИТЫХ ДЕТЕЙ В ДОШКОЛЬНЫХ ОБРАЗОВАТЕЛЬНЫХ ОРГАНИЗАЦИЯХ..... 130

Жулин А.Г., Спирина Е.В.

ПРИМЕНЕНИЕ ФОРМЫ ДИСТАНЦИОННОГО ОБРАЗОВАНИЯ В СОВРЕМЕННОЙ
ШКОЛЕ 133

П С И Х О Л О Г И Я

Итыгина Н.С.

МЕЖЛИЧНОСТНОЕ ОБЩЕНИЕ СТУДЕНТОВ В СПО. ТЕЛЕФОННАЯ ЗАВИСИМОСТЬ..... 137

Ф И З И Ч Е С К А Я К У Л Ь Т У Р А И С П О Р Т

Рябенко Е.К.

ЛЕЧЕБНО-ФИЗИЧЕСКАЯ КУЛЬТУРА ПРИ СКОЛИОЗЕ 140

МАТЕРИАЛОВЕДЕНИЕ

ХОДНЕВА Татьяна Васильевна

магистрант кафедры художественного моделирования, конструирования и технологии швейных изделий, Российский государственный университет им. А.Н. Косыгина (Технологии. Дизайн. Искусство), Россия, г. Москва

Научный руководитель – к.т.н, доцент Бутко Татьяна Викторовна

ТЕХНОЛОГИЯ ПОЛУЧЕНИЯ КОНОПЛЯНЫХ НИТЕЙ

Аннотация. *Статья о технологии получения конопляных нитей рассматривается в качестве исследования производства легко возобновляемых природных материалов в России для нахождения альтернативных материалов из хлопка.*

Ключевые слова: *волокно, натуральные ткани, отечественное производство, эко материалы.*

Вопрос культивации конопли на Руси берет свое начало еще с VII – IX веков. Уже тогда люди активно использовали волокна конопли для изготовления канатов, сетей, конской упряжи, а из семян давили растительное масло, которым спасались от голода. Со временем эта отрасль набирала обороты и развивалась параллельно с потребностями человека.

Во времена Советского Союза широко развивалась конопляная промышленность. Выращивание технической конопли долго оставалась высокодоходной отраслью сельского хозяйства, из волокон изготавливали обувь, паруса для судов, косметику, нитки, краски. В 1928 г. Россия занимала лидирующее место в мире по площади засевов. В 1934 г. было произведено около 40 тонн конопляных волокон и почти 5 тысяч тонн масла, а к 1935-му эти цифры выросли до 45 тысяч и 6500 тонн. В этот период пеньку использовали на производствах по изготовлению тканей, крученого шпагата, составляющих рыболовных снастей, обуви. Канаты из конопли не имели свойства растягиваться, а экологичные ткани обладали высокой воздухопроводимостью и способностью впитывать влагу. Кроме того, конопля шла на производство бумаги, ценилось это растение и в фармацевтике, а продовольственная промышленность пускала его на олифу и краски.

в 70 – х годах XX века России перестала выращивать сверхприбыльную культуру, а затем

вообще запретила. И до сих пор выращивание конопли преследуется по закону. Это обусловлено тем, что конопля может использоваться как наркотик.

Российский предприниматель, засеял технической коноплей 1500 гектаров земли в Нижегородской области.

Для посева использовали стандартные сеялки, которые применяют и для работы с зерновыми культурами. Важным условием было – не сажать семена глубже двух сантиметров, иначе не взойдут. Также нужна специализированная техника, чтобы по осени убрать на зеленый техническую коноплю (собрать на волокно).

После комбайна необходимо на несколько дней (а в некоторых случаях недель) оставить скошенную солому в поле для получения тресты – отмацерированной соломы. Далее идет процесс, позволяющий получить волокно для изготовления ткани, – мацерация – отделение волокна (пеньки) от сердцевины (древесины или костры). В это время из техники используется только ворошитель.

Биологическая мацерация в Нижегородской области проходит «на ура», благодаря климату (много ветра и росы). Если росы нет, но рядом есть проточная вода, то стебли замачивают на несколько недель или месяцев, а потом сушат. В более теплых, соответственно и сухих, регионах мацерация проходит плохо, получить

волокно можно только с помощью автоклавов (или специальных ёмкостей с жидкостью), но зато там хорошо заниматься получением семян.

Твёрдая часть стебля – костра – отходный материал. Хотя её тоже применяют во многих областях – на Руси из неё делали арболит (лёгкий бетон), использовали как подстилку для животных, как мульчу в растениеводстве и для производства бумаги.

После мацерации конопляную солому (тресту) нужно собрать в тюки. Можно использовать разные машины-тюкователи (или пресс-подборщики). Тюки нужно собирать максимально компактными – чем больше тюк, тем больше складов для хранения нужно строить, что невыгодно.

Первым заказчиком компании «Нижегородские волокна конопли» стало Министерство обороны Китая, утвердив программу развития конопляной отрасли. В России тоже есть небольшое количество клиентов – компании из Ивановской и Владимирской областей. Главное желание компании «Нижегородские волокна конопли» – чтобы все потребители были в России – чтобы развивать отечественный рынок и не отправлять ничего за границу. И только после насыщения внутреннего рынка заняться экспортом.

Министерство обороны Китая планирует заменить хлопковую одежду конопляной. Не полностью, а получить смесь: конопли с хлопком для летней одежды и конопли с шерстью для зимней. Одно из свойств конопли – защищать одежду от моли, что выгодно повлияет на смесовые материалы конопли и шерсти. Конопля – гипоаллергенный природный антисептик, этим хотят воспользоваться в Китае.

Министерство обороны Китая провело исследование: отправило в поход часть военных в хлопковой одежде, а часть – в конопляной. Когда они вернулись, у военных, которые носили одежду из хлопка, были вши и нагноения, а у тех, на которых была одежда из конопли, не было вшей, раны зарубцевались. Также обувь из конопли не пропитывается запахом пота при носке.

Кроме ткани конопля используется и в других отраслях. Компания специализируется на двух направлениях – на тканых и нетканых материалах. Нетканые материалы – это геотекстиль, брезент, броня.

Как и другие материалы природного происхождения, конопляные волокна требуют

специальной обработке. Если провести сравнение льна и конопли, то волокно длиннохвостной конопли, в отличие от льняного, требует отвода воды в качестве подготовки высококачественных прядильных волокон для производства тонкого текстиля. Улучшенные микроорганизмы или ферменты могут усилить или заменить традиционную воду. Взрыв пара – еще одна потенциальная технология, которая была экспериментально применена к конопле.

Традиционно коноплю принято вымачивать естественным образом – в поле, но погодные условия образуют разные по качеству волокна. Во время этого процесса грибы и дрожжи колонизируют коноплю и продуцируют полисахарид-деградирующие ферменты, которые размачивают и разрушают клетки паренхимы. Этот процесс может быть заменен более контролируемой процедурой подачи воды, в которой стебли растений помещают в резервуары с водой 30-40°C в течение 4 дней. После реставрации древесное ядро разбивается на мелкие кусочки, которые можно отделить от волокон путем декортификации, парой вращающихся толиков, которые раздавливают шипы

В лабораториях волокна изолируют с помощью ручного пилинга. Выделенные материалы представлены в виде больших пучков волокон, используемых в нетканых волокнистых матах, которые получают сушкой в воздухе и иглопробиванием с неконтролируемой и, следовательно, случайной ориентацией волокон. Производство выровненных волоконных сборок также может проводиться, в лабораторном масштабе, путем расчесывания волокон в воде, их растяжения и сушки на воздухе.

Во время забора воды конопляный луб разделяется на крупные пучки волокон. Требуется дополнительная обработка для дефибрирования пучков в отдельные волокна и небольшие пучки волокон, пригодные для производства нити из конопли. Это происходит благодаря деградации или разрушения средних ламелей между отдельными волокнами. Обработка ферментами, мокрое окисление и обработка NaOH могут деградировать пектин и лигнин в средних ламелях между отдельными волокнами.

Отточенные пучки волокон длиной 0,5-2 м традиционно используются для производства пряжи и канатов. Первое чесание делается в два этапа, чтобы выпрямить волокна и удалить короткие неупорядоченные волокна с помощью металлической щетки; это приводит к

появлению параллельных волокон, полезных для прядения. В промышленном масштабе чесание выполняется металлическими прижатыми щетками и вращающимися роликами для вытягивания волокон вперед. Этот метод также используется для изготовления ленты более коротких волокон, таких как льняные волокна.

При ручном формовании пряжи некоторые волокна из ленты устанавливаются на вращающемся крюке. Материал растягивается во время процесса скручивания и к нему добавляются больше волокон, в то время как рука перемещается назад, удлиняя прядильное количество пряжи и поддерживая постоянную толщину нити. Растягивающая часть этого процесса называется вытяжением. При обработке волокна выпрямляются путем пропуска ленты через ряд роликов с увеличенной скоростью вращения в прямом направлении. Процесс вытяжки удлиняет толстые участки конопляной нити, поэтому они имеют ту же толщину, что и более тонкие секции, в результате получается однородная лента, готовая к прядению.

Наиболее распространенным методом прядения является кольцевое прядение, в котором ленты, доставленные из чертежных роликов, скручиваются бегунком, который свободно вращается на кольце. Кольцо распределяет

пряжу на вращающуюся бобину. Каждое вращение бегунка вводит один поворот. Увеличенная скорость доставки от чертежных роликов уменьшает количество завихрений на длину. Изгиб заставляет волокна занять спиральную структуру, приводя к трению скольжения между волокнами и осевой прочности в нити. Полученную пряжу можно намотать на металлическую раму, чтобы получить выровненные волокнистые сборки, готовые для композитного производства.

Литература

1. Институт конъюнктуры аграрного рынка. Возделывание и переработка конопли [Электронный ресурс]: <http://ikar.ru/1/articles/358/>
2. Федеральные проекты нормативных правовых актов бизнес редакция Минпромторга [Электронный ресурс]: <https://www.forbes.ru/biznes/443575-minpromtorg-utocnit-uslovia-kul-tivacii-promyslennoj-konopli>
3. Усачева О. Ю. Перспективные экологичные материалы для одежды // Научно-методический электронный журнал «Концепт». – 2017. – Т. 39. – С. 4186–4190. – URL: <http://e-koncept.ru/2017/971164.htm>.

KHODNEVA Tatyana Vasilevna

graduate student of the Department of Artistic Modeling, Design and Technology of Sewing Products, Russian State University named after A.N. Kosygin (Technologies. Design. Art),
Russia, Moscow

Scientific advisor – PhD in Technical Sciences, Associate Professor Butko Tatyana Viktorovna

TECHNOLOGY FOR THE PRODUCTION OF HEMP YARNS

Abstract. *The article on the technology of obtaining hemp yarns is considered as a study of the production of easily renewable natural materials in Russia to find alternative materials from cotton.*

Keywords: *fiber, natural fabrics, domestic production, eco-friendly materials.*

ТРАНСПОРТНЫЕ КОММУНИКАЦИИ

ДУБОВИЦКИЙ Виктор Алексеевич

доцент кафедры «Судовождение», Академия водного транспорта,
Российский университет транспорта, Россия, г. Москва

ОКОРОКОВ Николай Сергеевич

студент кафедры «Эксплуатация водного транспорта»,
Российский университет транспорта, Россия, г. Москва

КОНЦЕПЦИЯ ИНТЕЛЛЕКТУАЛЬНОЙ НАВИГАЦИОННОЙ СЕТИ ДЛЯ ПРИМЕНЕНИЯ В СИСТЕМАХ АВТОНОМНОГО СУДОВОЖДЕНИЯ

***Аннотация.** В статье излагаются основные тенденции развития морских автономных и дистанционно управляемых судов, интеллектуальных систем на водном транспорте и обосновывается необходимость применения систем искусственного интеллекта (ИИ) для обеспечения беспилотного и автономного судоходства.*

***Ключевые слова:** искусственный интеллект, водный транспорт, автономное судовождение.*

Введение. В настоящее время многие гиганты IT отрасли ведут разработки, которые призваны существенно улучшить существующие интеллектуальные системы. Искусственный интеллект (ИИ) уже начал влиять на логистику, оптимизируя и улучшая цепочки поставок. Исследования показывают [1], что ИИ может приносить от 1,3 трлн до 2 трлн долларов в год. Согласно рыночному отчету [2], к 2030 году рынок автономных судов достигнет 13,8 миллиарда долларов.

Считается, что одним из перспективных направлений развития водного транспорта считается беспилотное судовождение. Ожидается, что данная технология будет обладать рядом преимуществ в сфере морской и речной логистики. В связи с этим, разработка системы с элементами ИИ, способного управлять как отдельными судами, так и целой сетью судов является одним из приоритетных направлений развития единой водной сети Российской Федерации. Одним из важных шагов в этом направлении является формулировка реалистичной концепции подобной системы.

Для достижения данной цели нами ставятся следующие задачи:

1. Сформулировать основные проблемы внутренних водных путей, существенные для

эксплуатации систем автономного судоходства.

2. Выявить особенности эксплуатации автономных судов

3. Предложить концепцию системы ИИ, обеспечивающей возможность автономной навигации группы судов с возможностью удаленной поддержки и контроля.

На сегодняшний день применение искусственного интеллекта коренным образом изменило многие транспортные компании и целые отрасли. Интеллектуальные системы уже доказывают свою эффективность, в частности при параллельной обработке данных (big-data технологии), которые было бы невозможно включить в единый процесс принятия решений без применения ИИ. Текущий прогресс демонстрирует новые возможности в судостроении и навигации, поскольку технологии начинают играть гораздо более заметную роль в коммерческом судоходстве. С применением интеллектуальных алгоритмов обработки данных система способна предлагать решения, ведущие к эффективной разработке стратегии и плану действий.

Важность применения передовых технологий в логистических компаниях уже доказана многими аналитическими компаниями. По

данным опросов McKinsey [3], 61% руководителей производства сообщают о снижении затрат, а 53% сообщают о росте доходов в результате внедрения искусственного интеллекта в цепочку поставок. Отмечается, что технологии искусственного интеллекта повышают эффективность систем, с которыми происходит интеграция. Однако, чтобы эффективно раскрыть потенциал новых технологий, следует учесть переходный этап в интеграции ИИ как с традиционными информационными системами, так и с существующими кадровыми ресурсами. В связи с этим, внедрение интеллектуальных технологий в транспортных отраслях имеет стратегическое значение, как для отдельных предприятий, так и для отрасли в целом.

Исследование автономных судов показало, что судовладельцы все больше заинтересованы в применении новейших технологий из-за потенциальной экономии энергопотребления, а также снижения затрат, связанных с персоналом, его здоровьем и безопасностью, эксплуатацией судна. Считается, что беспилотный транспорт позволит повысить безопасность доставки, а также решить известный ряд проблем в сфере внутренних водных перевозок, в частности [4]:

1) относительно низкая скорость перевозок ввиду особенностей имеющих водных маршрутов не позволяет конкурировать на равных с автомобильным и железнодорожным транспортом;

2) функционально-возрастная структура флота, техническое состояние и сложности в модернизации способствуют повышению числа аварий.

3) состояние важнейших компонентов транспортной инфраструктуры отрасли - водных путей и гидротехнических сооружений на них создает реальную угрозу потери Россией единой глубоководной системы как транспортной артерии.

Отмечается [5], что параметры внутренних водных путей и судоходных гидротехнических сооружений, особенно межбассейновых каналов, находятся на недостаточном для безопасного судоходства уровне (по состоянию на 2019г. – каждый четвертый).

Совокупное негативное влияние вышеперечисленных проблем обуславливает низкую инвестиционную привлекательность предприятий отрасли, падение объемов перевозок грузов и пассажиров, негативные тенденции в изменении структуры перевозимых грузов. Тем

не менее, развитие внутренних водных перевозок является одним из стратегических направлений развития транспортной системы Российской Федерации. Одним из ключевых преимуществ внутренних водных путей являются значительные резервы пропускной способности при ограниченных возможностях развития сети железнодорожных и автомобильных путей, в том числе подъездных путей к морским портам, безальтернативность в ряде регионов.

В 2020 году Российским морским регистром судоходства был представлен документ, дающий основные определения и оценку т.н. “морских автономных и дистанционно управляемых судов” (далее - МАНС) [6].

Одна из самых больших трудностей интеграции интеллектуальных систем на МАНС является то, что суда должны взаимодействовать с текущими стандартами и правилами, применяемых повсеместно. Необходимость правового регулирования в настоящее время отмечена ИМО. На 103-й сессии комитета по безопасности на море Международной морской организации (ИМО), центральным вопросом встречи стало обсуждение необходимости внесения изменений в конвенции и кодексы ИМО для обеспечения возможности использования морских автономных надводных судов (МАНС). С одной стороны, к МАНС должны быть применены основные международные морские конвенции: МППСС-72, СОЛАС-74, ПДНВ-78; а с другой – обеспечиваться постепенный процесс внедрения новых технологий с целью изменения набора задач и обязанностей экипажа судна. Рабочая группа ИМО просто определила четыре «степени автономии» для облегчения своей работы.

Четыре степени [7]:

1. Системы базовой автоматизации с поддержкой принятия решений;
2. Дистанционно управляемое судно с экипажем на борту.
3. Дистанционно управляемое судно без экипажа на борту.
4. Полностью автономное судно.

Поскольку суда строятся с учетом автоматизации, отрасли морского регулирования и страхования должны будут адаптировать свой подход. Международный поставщик страховых услуг Lloyd's Register одним из первых разработал и возглавил стандарты для беспилотных судов с «Кодексом для беспилотных морских систем», составленным с целью установления минимальных стандартов и ожиданий. Этот

кодекс был составлен в связи с ожидаемым внедрением и разработкой беспилотных морских систем в ближайшем будущем. Такой кодекс свидетельствует о влиянии технологических достижений на то, что страховщики и лидеры отрасли сочтут безопасным. строительство и обслуживание беспилотных судовых систем. Кодекс также свидетельствует о влиянии, которое такие разработки окажут на меняющиеся ожидания, долговечность и возможности судов, и прямую связь с определением мореходных качеств.

Правовые вопросы и проблемы, связанные с автономным судоходством, а также решения, необходимые для их решения, будут различаться в зависимости от того, какой выбор будет сделан в отношении укомплектования персоналом, местоположения экипажа и уровня автономии. Небольшое количество существующих требований ИМО создает прямые правовые конфликты, которые исключают развитие в пользу автономии. В то время как конфликты необходимо будет разрешать путем внесения поправок в существующие конвенции, менее значительные противоречия могут быть устранены посредством толкований или общих договоренностей, которые могут быть достигнуты с помощью менее формальных мер. Например, уровень укомплектования персоналом должен быть юридически отделен от местонахождения экипажа, поскольку мостик корабля, который постоянно обслуживается из удаленных мест, вызывает юридические вопросы, отличные от сценария, когда мостик полностью не обслуживается. Проблемы с необслуживаемым мостиком, в свою очередь, зависят от того, доступны ли члены экипажа (на борту или удаленно) в кратчайшие сроки, чтобы вмешаться, или ожидается, что судовое оборудование разрешит все ситуации автономно. Каждое требование или функцию необходимо оценивать отдельно.

Современные концепции, предлагающие введение и эксплуатацию судов МАНС, часто предполагают наличие берегового центра управления, который предназначен для мониторинга состояния таких судов и их текущих навигационных и технических процессов. К примеру, в проекте MUNIN такой центр обеспечивал возможность прямого дистанционного управления при необходимости. Однако, с внедрением на судах систем удаленного управления и модернизация до МАНС, существенно возрастет нагрузка на диспетчерско-

операторский персонал и “удаленных судоводителей”. Ожидается [8], что в переходе к автономному режиму работы групп судов, одна диспетчерская, к примеру, на головном судне сможет одновременно вести удаленный контроль и управление сразу всеми судами группы. Это позволит оптимизировать число персонала на судах и улучшить координацию их работы.

Таким образом, применение высокотехнологичного оборудования, а также новых условий выполнения задач в море потребует проведения дополнительного обучения экипажей судов и будет способствовать повышению общей квалификации плавсостава.

В настоящее время, в РФ известны несколько организаций, занимающиеся разработкой и внедрением МАНС. В рамках пилотного проекта предприятия «Росморпорт», будет выполняться проверка способности аппаратуры получать и транслировать информацию об окружающей обстановке и параметрах судна, выполнять удаленные команды, а также тестирование режима автоматического и дистанционного управления судном [8]. В этом отношении, отмечается необходимость специальной подготовки экипажей, повышения их знаний и навыков для работы в цифровой среде судоходства. К примеру, компания «Морспецсервис» совместно с рядом дальневосточных университетов будет осуществлять подготовку судоводителей в условиях качественного изменения отрасли, а также перехода на автономное судоходство [9].

Существенно то, что при принятии новых стандартов, рынок может столкнуться с риском кадрового дефицита, поскольку не все судоводители будут обладать необходимыми компетенциями для работы с МАНС. Технологические изменения в морской отрасли могут привести к деактуализации навыков экипажа, поскольку автоматизация постепенно замещает функции человека на борту. Это означает, что на первых этапах внедрения МАНС, бизнес будет искать квалифицированных специалистов для управления новыми системами. Известно, что в настоящее время в РФ при поддержке МАРИНЕТ предпринимаются меры, для своевременного обеспечения отрасли необходимыми специалистами.

В 2020 году исследователями было высказано предположение [10], что по мере того, как судоходная отрасль движется к более автоматизированным судам, в переходный период

потребуется два типа моряков: традиционный капитан на борту судна и помощники, которые контролируют интеллектуальные системы на борту судов.

Также очевидно, что на этапах внедрения МАНС судовладельцы и предприятия столкнутся с трудностями, связанными с отсутствием экипажа на судне. Для большинства типов судов навигация является основной функцией корабля с точки зрения необходимости наличия экипажа [11]. Один или несколько членов экипажа имеют квалификацию навигатора, ответственных за оценку состояния и планирование действий. Кроме того, один или несколько членов экипажа - квалифицированные специалисты по обеспечению надежности, а также контроля над системами и приводами. Следует отдельно отметить, что любое судно, которое перевозит пассажиров, почти наверняка сохранит потребность в высококвалифицированной команде, которая будет на борту, как минимум, для наблюдения и реагирования на чрезвычайные ситуации.

По мере внедрения Судоходства 4.0, экипажи судов должны овладеть новыми компетенциями и технологиями, связанными с МАНС, а также применять передовые технологии в судоходстве на практике. Разрабатываемые стандарты должны обеспечивать безопасные методы эксплуатации судов, оценить все риски для судов и персонала, информировать о методах противодействия рискам на берегу и на борту судов. Поскольку для безопасного управления судном любой объект или параметр, который может повлиять на навигацию, должен быть своевременно обнаружен, на сегодняшний день оценка ситуации производится людьми на основании данных с датчиков и наблюдений за внешней обстановкой.

Однако, для замены обслуживающего персонала автономные навигационные системы судна (далее – АНС) также должны заменять восприятие бортовых навигаторов-людей [11]. В целях безопасности, отмечается необходимость в регулярном проведении техобслуживания, сбора данных самодиагностики систем и агрегатов судна, использование контрольных карт и опечатывания груза перед отбытием судна из порта, поскольку в условиях автономной навигации прямое взаимодействие членов экипажа и ремонт неисправных компонентов и агрегатов будут неосуществимы.

Поскольку позиционирование судна будет иметь решающее значение для морских и

речных операций, в отсутствие экипажа на борту АНС могут нуждаться в альтернативных методах позиционирования, к примеру – в случае потери связи с глобальными навигационными системами, так как местоположение судна является критичным для безопасной эксплуатации. В определенных обстоятельствах доктрина отклонения ясно дает понять, что суда, которые сталкиваются с судном, терпящим бедствие, могут отклониться, чтобы спасти жизнь. Это создает особые трудности при реализации для автономных судов.

Надежность датчиков также должна быть сохранена во время навигации судна. В связи с этим, считается целесообразным проведение тщательной проверки МАНС во время пребывания в порту, а также дублирование всех важных агрегатов и систем судна, поскольку в случае аварии судно не будет иметь на борту экипаж для обеспечения ремонта во время навигации. Так, надежность всех компонентов должна обеспечиваться на протяжении всего срока службы судна и подвергаться, как локальным самотестированиям, так и периодическим проверкам с участием персонала.

Ситуационная осведомленность потребует, чтобы все обнаруженные объекты или условия, а также любые изменения в состоянии судна должны быть классифицированы с целью оценки и прогнозирования. Таким образом, вся информация должна собираться и использоваться для анализа состояния корабля в любой момент времени. Кроме того, информация должна быть доставлена максимально быстро и надежно, в целях обеспечения удаленного оператора всей необходимой информацией, что позволит последнему давать корректные указания судну.

Существует мнение [11], что экипаж несет ответственность за почти 70% аварий на судах. Отмечается, что замена команды судна, особенно средней и низкой квалификации на надежные технологии для автоматизации судоходства, будут иметь потенциал значительного повышения безопасности навигации. В связи с этим, отмечается необходимость компромисса между полной автономностью, и дистанционным управлением. Для повышения уровня автоматизации на борту судов потребуются новые стандарты определения моряка, а также четкое разделение ролей и обязанностей между обслуживающим персоналом, удаленными операторами и капитаном.

Обеспечение безопасного и эффективного плавания на волнении – одна из важных задач экипажа судна. Ежегодно сотни морских судов терпят аварии из-за штормов. Многие эксперты свидетельствуют, что к числу основных причин аварий относятся неправильные решения судоводителей при управлении судами в сложной гидрометеорологической обстановке и неполное знание ими мореходных качеств судна. Следует также признать, что в основе неудовлетворительности принимаемых судоводителем решений нередко лежит и трудность получения достаточно точной и полной информации о состоянии внешней среды и судна, отсутствие времени на проведение расчетов и подготовку обоснованных решений.

С одной стороны, если корабль имеет автономную систему навигации, она (в теории) сможет надежно контролировать корабль, когда связь с оператором недоступна. С другой стороны, если судно будет иметь только автономную навигационную систему, надежность будет зависеть от способности алгоритмов производить анализ состояния и планирование действий, чтобы принимать правильные решения для любых сценариев и в любых условиях. Однако дистанционное управление особенно уязвимо к задержкам в канале связи и потере подключения, что в дальнейшем может стать причиной аварии. Таким образом, для функции дистанционного управления, человеческая ошибка будет способствовать возникновению несчастных случаев, но также и являться фактором предупреждения аварий на судах.

К примеру, сегодня у Carnival Corporation имеется полностью функционирующий центр мониторинга на берегу в Гамбурге. На нем круглосуточно и без выходных работают два опытных капитана, которые контролируют флот из 37 судов и обеспечивают навигационную поддержку команды на мостике. Все данные о состоянии флота передаются в центр управления в режиме реального времени. Если одно из наблюдаемых судов выходит за пределы запланированного окна трека, группа мониторинга получает предупреждение и немедленно связывается с судном, если не может определить действительную причину отклонения. Аналогично, удаленный оператор должен уметь вовремя осмыслить предоставленную информацию и принимать правильные решения. Это обстоятельство накладывает определенные требования о связи между кораблем и

удаленным центром управления, и на квалификацию удаленного оператора.

Однако для удаленного обслуживания следует решить ряд задач. Первая задача – обозначить необходимые компетенции операторов МАНС, поскольку на начальных этапах внедрения МАНС не все операторы могут иметь практический опыт в управлении судном. Ранние исследования показали [12], что участники с навигационным опытом действовали более эффективно, с более частым использованием УКВ для координации действий при маневрах с другими кораблями вокруг. Также опытные штурманы более внимательно учитывают характеристики маневрирования и более внимательно наблюдают за реакцией на маневр. Таким образом, для решения вопроса о компетенциях будущих операторов МАНС, практические навыки управления судном будут иметь решающее значение для обеспечения безопасного и эффективного судоходства.

Вторая задача – разрешить любые потенциальные конфликты между автономными и обычными судами, когда они работают в общих морских районах. Последнее также требует согласования стандартов обмена данными для облегчения безопасного ведения плавания, когда два разных типа судов работают в одном районе.

Таким образом, для повышения эффективности перевозок судами МАНС, предлагается создание единой управляющей одноранговой сети с применением технологий ИИ, наследуя общие потоки данных для всех узлов ИИ. Так управляющий ИИ получит актуальный набор данных, необходимых для обеспечения работоспособности автономного судоходства. Архитектура peer2peer обеспечит отказоустойчивость управляющей сети ИИ.

Отметим, что МППСС и иные базовые международные конвенции по безопасности должны быть встроены в алгоритмы принятия решения. В связи с этим, все инструкции должны быть достаточно гибкими для описания ситуации и в то же время иметь четкую интерпретацию для систем ИИ. Обучение алгоритмов может быть выполнено на основе данных, сгенерированных симулятором. В таком случае, при реализации технологии на начальных этапах все решения ИИ должны проверяться в симуляциях с использованием реальных сценариев. После верификации на симуляторе следует полномасштабное тестирование

для проверки работоспособности цифрового двойника.

Следует отметить, что на сегодняшний день существуют уже готовые решения в сфере автономного судоходства. Паромный оператор Stena Line представил автономное судно с элементами ИИ. Функционал этого судна позволяет спрогнозировать наиболее экономичный способ управления судном на конкретном маршруте. ИИ учитывает ряд переменных, таких как течения, погодные условия, мелководье, скорость судна в воде, с использованием анализа в различных комбинациях маршрута, что было бы трудозатратой задачей для штурмана-человека. ИИ судна предоставляет решения, которые в дальнейшем должны служить опорой для решений капитана. К примеру, поставщик морских технологий Sea Machines разработал «Систему Sea Machines 300», которая может быть применена к существующим и новым судам. Система соединяется со всем бортовым двигательным, рулевым и тяговым оборудованием для активного управления судном, а также с необходимыми приборами и датчиками. Подобная технология может выполнять навигационные задачи судов с использованием общих алгоритмов задач. Функционал данной системы в дальнейшем может быть масштабирован. Данные поступают в центральную систему для комбинированного анализа, в результате чего выдается конечный результат, позволяющий либо начать рейс, либо провести ремонт.

Однако ИИ в его нынешнем виде не является полностью самодостаточным. Современные системы на основе технологий ИИ имеют узкую направленность и неприменимы в сложных ситуациях. В связи с этим, на начальных этапах внедрения отмечается острая необходимость в тестировании при поддержке оператора.

Учитывая большой объем данных, обрабатываемых системами искусственного интеллекта, любая ошибка в системе МАНС будет сопряжена с рисками некорректной работы, что в худшем случае может повлечь аварию. Как и в случае с любым компьютерным программным обеспечением, система также может столкнуться с угрозами кибербезопасности.

Встает необходимость в обученной и всеобъемлющей системе, которая может почти мгновенно принимать решения относительно неожиданных обстоятельств. Хотя большинство обстоятельств прописаны в действующем законодательстве, непредсказуемость и

уникальный характер каждого события требуют отдельного рассмотрения. В целях снижения рисков безопасности и контроля над сетью автономных судов предлагается внедрение операторских терминалов с правом переназначения действий любого автоматического судна сети. В этом случае каналы связи с сетью должны быть дублированы, с целью уменьшения числа возможных отказов, а также проведена работа с персоналом для противодействия атакам с применением социальной инженерии.

В исследованиях [13], отмечалось, что потенциальный конфликт будет существовать, когда автономные и обычные суда будут работать в общих морских районах. Также была обоснована необходимость работы капитанов судов совместно с компьютерными экспертами в автономном береговом центре управления судном для обеспечения безопасного и эффективного морского судоходства. Таким образом, в режим работы ИИ требуется внести порядок работы с каждым, из возможных агентов водного пространства. Здесь предлагается следующее разделение по степени автоматизации и возможности взаимодействия:

- автономные суда – участники сети. Сеть ИИ осуществлять прямое управление данными судами.
- операторы сети. Предоставляют сети беспилотников данные, необходимые для работы, а также прямые команды, при необходимости.
- автономные суда/суда с дистанционным управлением без возможности радио-взаимодействия. Сеть будет учитывать текущий маршрут данных участников движения, и подстраиваться под их движение.
- неавтономные суда/суда с дистанционным управлением, а также обслуживаемые объектами инфраструктуры, которые поддерживают стандартное радио-взаимодействие с экипажем или оператором судна. Судно сети будет самостоятельно предоставлять данные о своем курсе и ближайших маневрах, а также предлагать возможные варианты расхождения для капитанов и операторов других судов.

В случае потери связи судна управление будет осуществляться локальным ИИ-агентом до повторного подключения или до прибытия в точку назначения, в случае полного отказа системы связи.

Архитектура подобной системы в обязательном порядке должна включать:

- Локальную систему принятия решений с применением технологий ИИ
- Автономную навигационную систему (АНС), в составе которой находятся
 - Модуль интеграции навигационной информации (Глонасс, радар/лидар, средства визуальной навигации, средства подводной навигации)
 - Модуль автоматического расхождения и маневрирования
 - Модуль удаленного управления
 - Модуль оценки мореходных качеств судна
 - Систему координированного управления движением
 - Обзорно-поисковую систему, предназначенную в т.ч. для автоматического обнаружения и распознавания объектов с применением технологий машинного зрения
 - Системы самодиагностики с доступом к судовым системам и агрегатам
 - Терминал дистанционного управления, включая интерфейсы ко всем системам и джойстиковую систему управления, а также подсистему связи
 - Систему связи узла с центром дистанционного управления
 - Интерфейсы к существующим конвенционным системам на борту судов.

Одним из условий безопасной и эффективной перевозки грузов морем является хорошая мореходность судов. Мореходностью обычно называется способность судна к безопасному плаванию в условиях интенсивного морского волнения и ветра с возможностью эффективного использования всех бортовых систем и механизмов. Т.е. мореходность – это комплекс свойств, обеспечивающих судну выполнение своего назначения в заданных гидрометеорологических условиях. Чтобы понять, как автономное судно будет определять свои собственные мореходные качества, требуется рассмотреть современное положение технологических возможностей, доступных судостроителям и поставщикам навигационных систем, а также подход, принятый отраслью морского страхования при обеспечении структурированных требований к беспилотным судам.

Очевидно, что чем раньше и надежнее можно предсказать поведение судна в ожидаемых погодных условиях, тем безопаснее и эффективнее можно осуществлять эксплуатацию судна [14].

Достаточно полный для принятия обоснованных решений контроль мореходности судна в процессе рейса включает такие операции:

- измерение параметров, характеризующих состояние судна и внешней среды;
- расчет параметров мореходности по данным о ветре и волнении;
- оценку мореходности;
- вычисление элементов волнения по данным качки;
- определение областей допустимых режимов движения;
- нахождение оптимального режима движения;
- расчет требуемого балластного состояния судна;
- прогноз мореходности судна на ожидаемые условия плавания и ряд других.

Анализируя традиционную методику контроля мореходности, можно отметить следующие ее недостатки:

- необходимость затрат времени судоводителя на измерения и расчеты;
- большие интервалы времени между наблюдениями, невозможность измерений параметров волнения в ночных условиях;
- оценка неполного вектора мореходности;
- большие погрешности измерений, расчетов, субъективных оценок;
- значительная роль субъективного фактора как источника возможных ошибок, невозможность на основе опыта идентифицировать ряд неблагоприятных для судна ситуаций и получать количественные оценки;
- необходимость формирования решений на основе недостаточно полной и точной информации. Отмеченные недостатки традиционной методики составляют одну из причин неэффективности принимаемых решений по управлению судном в штормовых условиях.

В настоящее время созданы устройства для измерения параметров волнения, слеминге, заливаемости, движения корпуса на качке, напряжений элементов корпуса и т.д. Бортовая система контроля мореходности (АСКМ) представляет собой информационную систему, которая получает, хранит, обрабатывает информацию, необходимую для оценки, прогноза и оптимизации мореходности судна, и отображает результаты обработки в виде, облегчающем принятие решений по обеспечению безопасности судна и груза [14].

Параметры волнения в этих системах рассчитываются с помощью компьютера по данным о качке или извлекаются из информации РЛС. Для измерения параметров качки применяются инерциальные датчики линейных и угловых перемещений, а также специальная спутниковая аппаратура. К инерциальным устройствам относятся гироскопические датчики вращений и акселерометры, измеряющие линейные ускорения. Имеются и комбинации этих датчиков, так называемые инерциальные измерительные модули.

Серийно выпускаются и приборы для измерения напряжений элементов корпуса – тензометры (электрорезисторные и волоконно-оптические). Они позволяют измерять напряжения в основных связях корпуса, вызванные статическими и динамическими нагрузками, в том числе и действием морских волн.

Главная идея контроля мореходности судна в управляющей системе состоит в мониторинге характеризующих ее параметров, в сравнении их значений с допустимыми границами, в предупреждении состояний, когда текущие значения параметров мореходности приближаются к операционным ограничениям или превышают их. Дополнительно система может вырабатывать рекомендации, как изменить курс и/или скорость, чтобы избежать опасных ситуаций. Таким образом, считается необходимым, чтобы АСКМ могла для текущих и/или задаваемых условий погоды определять безопасные режимы движения каждого судна сети и рекомендовать их регулирующей подсистеме, а также оператору.

Необходимо также отметить новые возможности оперирования с гидрометеорологической информацией. В настоящее время от служб данные могут поступать в управляющую сеть и использоваться при расчетах мореходности и повышению осведомленности.

Процесс контроля мореходности начал автоматизироваться на судах с конца 1970-х годов. В настоящее время известно три основных направления автоматизации контроля мореходности:

- автоматизация расчетов;
- автоматизация измерений;
- комбинированная.

Третье направление объединяет положительные стороны двух первых подходов. Оно свободно от их основных недостатков и имеет дополнительные преимущества. Среди них следует назвать возможность уточнения по

измерительной информации математических моделей, используемых для прогнозирования реакции судна на волнение, а также параметров самого волнения.

Однако, несмотря на гибкость общего права и статутную позицию гарантии мореходных качеств, понятие самоопределяющейся мореходности будет всеобъемлющим только на последнем этапе полной интеграции и принятия в отрасли, если требования мореходных качеств и его рамки будут соблюдены. Без изменений. Это происходит из-за непредсказуемости участия человека и природных сил, поскольку для того, чтобы судно было разумно сочтено мореходным, оно должно быть способно противостоять обычным опасностям на море. Для этого нужен грамотный капитан и экипаж, которые обеспечивают навигацию и делают выводы на основе того, что обнаружено в их путешествии. Для такого эквивалента, соответствующего человеческим возможностям, потребуется высокоразвитая система с постоянной связью, обнаружением морских объектов и прогнозированием погоды на основе скомпилированных данных о погоде.

Таким образом, автономный флот, связанный интеллектуальной сетью, получат ряд преимуществ, в частности:

- Самостоятельная разработка оптимальных маршрутов в условиях взаимодействия с внешними судами. Это позволит разгрузить операторов высоконагруженных акваторий портов, позволяя сосредоточиться на береговых операциях
- Оперативное реагирование на изменение внешних параметров (таких, как метео- и гидроусловия). Это также позволит оперативно вносить изменения в маршруты судов при неблагоприятной обстановке, а также оперативно вносить изменения в навигационные данные и карты, в т.ч. карты морского дна
- Самостоятельная работа судна на сложных участках своего маршрута.
- Повышение производительности труда операторов автономного судоходства, за счет увеличения числа одновременно обслуживаемых судов
- Повышение навигационной безопасности судна за счет уменьшения влияния человеческого фактора

Что касается судов с дистанционным управлением, как упоминалось выше, группа удаленных операторов с берега играет основную роль в навигации и управлении судном, аналогично

тому, как это делается на мостике традиционного пилотируемого корабля. Поэтому предполагается, что береговые операторы судов, вероятно, способны выполнять свои обязанности таким же образом. В связи с этим возникла еще одна заметная дилемма, возникшая в связи с концепцией автономных судов: следует ли рассматривать берегового судового диспетчера как команду корабля. Прежде чем делать интерпретацию по этому вопросу, необходимо принять во внимание несколько технических аспектов, характерных для автономных судов. Поскольку берегового контроллера нет на борту корабля, поддержание осведомленности о ситуации становится более важным, чем когда-либо прежде, для безопасного и эффективного управления судном. В этом смысле качество данных, предоставляемых береговому оператору, а именно центру дистанционного управления, имеет первостепенное значение. Если актуальная и важная информация о местонахождении самого судна и транспортной ситуации вокруг судна полностью доступна оператору в центре дистанционного управления, который будет доступен на мостике судна, было бы неуместно оценивать берегового оператора как экипаж, по крайней мере, в техническом аспекте вопроса. Если береговой судовый диспетчер будет принят в качестве члена экипажа корабля, появятся два разных исхода. Во-первых, требование действующего международного морского законодательства «о надлежащем укомплектовании персоналом» гипотетически будет считаться выполненным, а во-вторых, этот оператор должен обладать высоким профессионализмом. То есть оператор автономного судна будет компетентным в том смысле, что он должен иметь достаточную подготовку и инструктаж, надлежащие знания о самой системе дистанционного управления, а также характеристиках и ограничениях автономного судна. Кроме того, не должно быть медицинских противопоказаний к работе и, в конечном итоге, умственной или физической недееспособности со стороны берегового оператора судна.

Автономность в контексте навигации означает, что принятие решений человеком на борту заменяется ИТ-решениями. Чем более автономна функция, тем больше отход от традиционных методов навигации, и неизбежно начинают всплывать юридические вопросы. Например, правила предотвращения столкновений [15] предполагают, что человек

находится в цикле принятия решений, поскольку они ссылаются на уровень компетенций лиц, отвечающих за навигацию, и указывают, что навигационные решения не должны отклоняться от традиционных морских обычаев. В этом контексте, в переходный период периодически необитаемый мостик имеет ряд юридических преимуществ от своего полностью беспилотного аналога. Присутствие на борту компетентной мостовой бригады предлагает простой способ избежать некоторых юридических проблем, связанных с полностью беспилотным контролем, поскольку на борту будут люди, которые будут выполнять функции, которые де-юре требуют физического присутствия.

В переходном варианте «ограниченной автономии» автоматизированная система управляет судном независимо и без присмотра человека, но команда должна быть доступна, чтобы взять на себя управление, когда система запрашивает помощь. В «полностью автономном» режиме работы система работает полностью без участия человека, и присутствие членов экипажа не требуется. С юридической точки зрения важнейшим вопросом является контроль над навигационными решениями, а не уровень сложности системы. Следовательно, наиболее важным моментом с точки зрения разрешения автономных операций, а также с точки зрения оценки ответственности и ответственности, является момент, когда «контролируемая автономия» превращается в «ограниченную автономию».

Здесь следует также учесть то, что не все традиционные порты будут стремиться к более высокому уровню цифровизации, а некоторые могут вообще не принять ее [11]. Подобным образом не все судоходные предприятия смогут отказаться от присутствия человека на борту судна, ссылаясь как на технические, так и на социально-экономические проблемы. Это также будет являться тормозящим фактором на пути к полной автоматизации судоходства, поскольку присутствие членов экипажа на полностью автономном судне приведет к снижению вместимости судна за счет систем жизнеобеспечения, повышению рисков, связанных с человеческим фактором на борту. Также судовладельцы могут столкнуться с проблемами социально-этического характера, связанных с нахождением людей на борту автономного судна. В связи с этим можно ожидать лишь частичной автоматизации отрасли, ввиду

постепенного введения новых технологий. В таком случае, в правовом поле следует учесть возможность применения автономного судовождения с существующими на сегодняшний день традиционными методами управления и судоходства.

Выводы

Несмотря на то, что разработка действительно автономных судов сопряжена со значительными сложностями, преимущества эксплуатации судов без людей на борту ясно дают понять, что отрасль будет двигаться вперед с развитием в данном направлении. Помимо практических вопросов, которые необходимо преодолеть, существуют огромные нормативные препятствия, стоящие на пути к полной автоматизации судоходства. Уже сегодня роль человека в управлении судном меняется от непосредственного управления к операциям по мониторингу и обслуживанию. В краткосрочной перспективе отмечается реальная возможность автоматизировать некоторые из наиболее опасных работ на борту и снизить административную нагрузку на экипаж за счет внедрения интеллектуальных систем.

Прочная нормативно-правовая база для автономных судоходных операций должна быть в состоянии справиться с такими вариациями и не должна ограничиваться определенным уровнем укомплектования персоналом или автономией. Вероятно, его придется вводить поэтапно с учетом множества задействованных элементов и развития технологической доступности, коммерческого спроса и политической приемлемости. Дальнейшее обсуждение сосредоточено именно на юридических проблемах, связанных с автоматизацией функций мостика и навигационными решениями, такими как предотвращение столкновений.

Хотя международное регулирование в его текущих возможностях не может способствовать полной автоматизации мореходных качеств судна, это не означает, что идея полного самоопределения мореходных качеств нереалистична в будущем. Технологическая революция в судоходной отрасли только начинается, и массовое внедрение автономных судов прогнозируется к 2050 году. Именно в этот момент самоопределение мореходных качеств может стать реальностью и установлен новый мировой стандарт.

Чтобы добиться успеха в следующей промышленной революции, крайне важно, чтобы экипажи судов, как на суше, так и на море, не

только сохраняли свои традиционные навыки, но и постоянно развивали новые навыки, которые позволят им использовать постоянно расширяющийся спектр технологий, чтобы сделать суда более безопасными и эффективными. Очевидно, что для повышения конкурентоспособности в будущем, учебные заведения должны тесно сотрудничать с производителями судов, технологий автоматизации судовождения, а также обеспечивать возможность постоянного профессионального развития как для студентов и курсантов, так и для преподавателей.

Литература

1. How AI is spreading throughout the supply chain [Электронный ресурс] // URL: <https://www.economist.com/special-report/2018/03/28/how-ai-is-spreading-throughout-the-supply-chain> (дата обращения: 01.12.2021)
2. Autonomous ship market [Электронный ресурс] // URL: <https://www.marketsandmarkets.com/Market-Reports/autonomous-ships-market-267183224.html> (дата обращения: 01.12.2021)
3. Global AI survey [Электронный ресурс] // URL: <https://www.mckinsey.com/featured-insights/artificial-intelligence/global-ai-survey-ai-proves-its-worth-but-few-scale-impact> (дата обращения: 01.12.2021)
4. Логистические аспекты функционирования транспорта [Электронный ресурс] // URL: https://www.cfin.ru/management/manufact/transport_log_3.shtml (дата обращения: 01.12.2021)
5. Судоходные гидротехнические сооружения [Электронный ресурс] // URL: http://morflot.gov.ru/deyatelnost/napravleniya_deyatelnosti/rechnoy_flot/vvt/sudohodnyie_gidrotehnicheskie_sooruzeniya.html (дата обращения: 01.12.2021)
6. Положения по классификации морских автономных и дистанционно управляемых надводных судов (МАНС) // Российский морской регистр судоходства – Санкт-Петербург, 2020г.
7. Фролов В.Н., Севбо В.Ю., Ануфриев И.Е. Технологии безэкипажного судовождения // Транспорт Российской Федерации. Журнал о науке, практике, экономике. 2018. №4 (77).
8. SeaNews: Росморпорт начал испытания безэкипажного судовождения [Электронный ресурс] // URL: <https://seanews.ru/2020/11/16/ru-rosmorport-nachal-ispytaniya-bezjkipazhnogo-sudovozhdenija/> (дата обращения: 01.12.2021)

9. Portnews: МГУ им. адм. Невельского и СахГУ будут готовить специалистов в сфере автономного судовождения [Электронный ресурс] // URL: <https://portnews.ru/news/306543/> (дата обращения: 01.12.2021)

10. Alop, A. Smart Shipping Needs Smart Maritime Education and Training. // The 1st International Conference on Maritime Education and Development (131–142).

11. DNV: Paper on Autonomous ships [Электронный ресурс] // URL: http://research.dnv.com/skj/Papers/P154-DNV_GL_PosPapAutonomous_ships_2018-08_L05.pdf

12. Yoshida, M., Shimizu, E., Sugomori, M. and Umeda, A., - Regulatory Requirements on the

Competence of Remote Operator in Maritime Autonomous Surface Ship: Situation // Applied Sciences 2020. N10(8751)

13. Baldauf, M., Kitada, M., Ali Mehdi, R. and Dimitrios, D., (2018). 'E-Navigation, Digitalization and Unmanned Ships: Challenges for Future Maritime Education and Training' // Proceedings of the 12th International Technology, Education and Development Conference – Valencia, 2018.

14. Вагущенко Л.Л., Вагущенко А.Л., Заичко С.И. Бортовые автоматизированные системы контроля мореходности. // ФЕНИКС - Одесса, 2005. – 272 с.

15. Международные правила предупреждения столкновений судов в море (МППСС-72).

DUBOVITSKY Viktor Alekseevich

Associate Professor of the Department of Navigation, Academy of Water Transport,
Russian University of Transport, Moscow, Russia

OKOROKOV Nikolay Sergeevich

student of the Department of Water transport operations,
Russian University of Transport, Moscow, Russia

THE CONCEPT OF AN INTELLIGENT NAVIGATION NETWORK FOR USE IN AUTONOMOUS NAVIGATION SYSTEMS

Abstract. *The article outlines the main trends in the development of autonomous and remotely operated marine vessels, intelligent systems for water transport and substantiates the need for the use of artificial intelligence (AI) systems to ensure unmanned and autonomous navigation.*

Keywords: *artificial intelligence, water transport, autonomous navigation.*

СЕМОЧКИН Глеб Викторович

студент факультета международных отношений,
Институт бизнеса и делового администрирования (ИБДА) РАНХиГС,
Россия, г. Москва

ПАНАМСКИЙ КАНАЛ: АКТУАЛЬНОСТЬ И ВЛИЯНИЕ НА МЕЖДУНАРОДНУЮ ТОРГОВЛЮ ПОСЛЕ 1945 ГОДА

***Аннотация.** Данная статья посвящена истории строительства и анализу актуальности Панамского канала через исследование значимости канала для экономики Панамы и мировой торговли в целом.*

***Ключевые слова:** Панамский канал, Панама, мировая торговля, мировая экономика, транспортный коридор.*

В 2020 году прошло празднование 100-летия со дня официального открытия Панамского канала. В современных реалиях, когда глобализация идет полным ходом, создаются единые экономические зоны, значительно упрощающие транспортные перевозки, зарождаются такие масштабные проекты, как создание единой панъевразийской системы, роль таких крупных международных каналов, как Панамский канал лишь (неизбежно) возрастает. Важно отметить, что Панамский канал до сих пор остается аффилирован с США, а в условиях экономического противостояния Китая и Соединенных Штатов, очевидно, что «Пекин» стремится владеть своими собственными транспортными коридорами и что самое главное, может позволить строительство собственных проектов, которые бы уже находились под протекторатом Китая – одним из таких проектов является канал в Таиланде.

Прежде всего, нужно определить, чем международный канал отличается от пролива. По определению, международные каналы – это искусственные гидротехнические сооружения, соединяющие моря и океаны, которые пересекают сухопутную территорию государств и используются для международного судоходства [1, с. 461]. Каналы являются соединительными узлами, которые расположены в наиболее удобных местах и эксплуатируются в целях международного судоходства. Очевидно, что наибольшую выгоду они приносят государствам-собственникам каналов.

Основу правового режима международных каналов составляют следующие положения:

- обеспечение свободного прохода по каналу судов всех государств на основе недискриминации;
- уважение суверенных прав государств, по территории которых проходит канал;
- демилитаризация и нейтрализация зоны канала [1, с. 461–462].

Значение и экономическое влияние канала на международную торговлю 1914–1946 гг.

Строительство Панамского канала осуществлялось главным образом в военно-стратегических целях, так как это облегчало оборону побережья США, а также облегчало эксплуатацию военно-морского флота. С коммерческой точки зрения географическое положение Панамского канала определяло основные маршруты и его экономическое влияние, основанное на сокращении расстояния и времени грузоперевозок. Протяженность морского маршрута между Нью-Йорком и Сан-Франциско через Панамский канал составляет 5 262 морских миль, по аналогичному маршруту через Магелланов пролив – 13 135 морских миль. Расстояние между Сан-Франциско и Ливерпулем через Панамский канал составляет 7 836 морских миль; через Магелланов пролив – 13 522 [2, с. 205–220].

1946–1977 гг.

С 1914 по 1946 год Панамский канал имел скорее региональное значение, хотя особое внимания отводился его военно-стратегическая роль, которая, по сути, позволила США во время Первой и Второй мировых войн укрепить свою военную гегемонию в регионе. После двух мировых войн Европа несла колоссальные потери и утратила экономическое первенство,

поэтому центр мировой торговли плавно перемещается в США, это привело к тому, что после 1946 г. роль канала значительно возросла.

В коммерческом плане канал использовался для транспортировки нефти между побережьями США, а также для грузоперевозок от западного побережья Южной Америки к восточному побережью Соединенных Штатов Америки, также небольшой поток грузов шел из Азии. В этот период, помимо двух войн, случилась еще Великая депрессия, которая оказала существенное влияние на торговые грузовые потоки. В то время объем грузоперевозок был маленьким, и канал работал всего лишь восемь часов в день.

До 1946 года грузоподъемность судов, проходивших через Панамский канал, никогда не превышала 20 миллионов чистых тонн. С 1946 по 1977 год рост был почти экспоненциальным, была достигнута отметка в 160 миллионов чистых тонн [3]. Явление, которое зародилось в тот период, и влияние которого не ощущалось до 1980-х годов, – появление контейнера. Контейнер кардинально изменил международную торговлю, он позволил увеличить грузоподъемность судов, сократил время, затрачиваемое судном в порту, внедрил концепцию регулярного маршрутного обслуживания, что в значительной степени способствовало развитию международной торговли [4, с. 103-113].

Еще одним фактором, который также повлиял на морскую отрасль и канал, был рост цен на нефть: в сочетании с растущим спросом в промышленно развитых странах это способствовало тому, чтобы морская промышленность сделала первые шаги по созданию более крупных и более эффективных судов, которые позволили бы использовать эффект масштаба. До тех пор Панамский канал служил эталоном для промышленности; термин *Panamax* был введен для обозначения максимального размера судов, способных пройти через Панамский канал, поэтому канал была ключом к тому, чтобы судно имело возможность ходить по всем морям [3].

Первыми судами, классифицирующийся как *postpanamax* (суда, неспособные по своим габаритам пройти через канал), были танкеры, которые не нуждались в проходе через Панамский канал, так как основные перевозки нефти происходили из стран Персидского залива, которые использовали Суэцкий маршрут, поэтому Панамский канал еще на протяжении

нескольких десятилетий оставался «дееспособным».

Важно отметить, что рост трафика канала уже в 1970-е годы стал предметом обсуждения в администрации США, и стала очевидна необходимость расширения канала. Рост трафика говорил о том, что канал находится на «стадии зрелости» и его необходимо расширить, чтобы он соответствовал последним требованиям мировой торговли.

Очевидно, что необходимость расширения канала подтолкнула США пересмотреть договор о канале 1977 года; свидетельством этого является то, что на основе пункта I статьи XII Договора о канале 1977 года в сентябре 1982 года был начат обмен дипломатическими нотами, кульминацией которых стала Договоренность о создании Комитета, цель которого состояла в том, чтобы поднять вопрос о проведении исследований по созданию альтернативы Панамскому каналу [5, с. 97-102]. В 1985 году правительства Панамы, США и Японии официально вошли в Комиссию по поиску альтернатив Панамскому каналу. Энергетический кризис и рост спроса привели к тому, что США увеличили добычу нефти на Аляске, которую транспортировали через Панамский канал на крупные нефтеперерабатывающие заводы в Мексиканском заливе. В 1970-е годы значительная часть роста трафика Панамского канала была обусловлена увеличением добычи нефти, однако размеры шлюзов не подходили для крупных судов, которые бы удешевили транспортировку нефти в разы. Тогда возникает идея построить нефтепровод через Панаму. Строительство трубопровода было завершено в 1981 году, и трафик Панамского канала резко сократился, так как нефть начинает транспортироваться на больших нефтяных танкерах до терминала в порту *Armuelles* на побережье Тихого океана, чтобы отправить его по трубопроводу до терминала на Атлантике, чтобы оттуда транспортировать ее на судах *AFRAMAX* до конечного пункта назначения.

1978–1999 гг.

В этот период развитие судоходства шло полным ходом. Суда усовершенствовались, контейнерные перевозчики увеличились в размерах до *post-panamax*, а в портах активно внедрялось оборудование для обработки контейнерных грузов. До 1978 года почти все контейнерные суда эксплуатировали свои собственные краны, перемещение крановых мощностей на берег привело к росту портовых

терминалов, но в то же время отодвинуло на второй план порты, которые не имели подобного оборудования. Развитие Азии как ведущего производителя и инволюция США и Европы с точки зрения производственного потенциала, оказали огромное влияние на торговые пути и судоходство. Одним из явлений, которое началось в конце 1980-х годов в Соединенных Штатах Америки, является развитие портов залива Сан-Педро (Лос-Анджелес и Лонг Бич) в Южной Калифорнии, со временем это очень негативно отразится на Панамском канале. Все началось со строительства путей и туннелей, предназначенных для новой двухэтажной контейнерной железнодорожной системы, предназначенной для так называемых контейнерных поездов. Это послужило толчком к проектированию более крупных судов, которые бы не нуждались в транзите через Панамский канал. Панамский канал столкнулся с растущей конкуренцией за альтернативные маршруты главным образом потому, что более крупные суда не могли пройти через канал. 1978–1999 гг. – это был период, на который пришлось последнее десятилетие военной диктатуры Мануэля Норьеги в Панаме, кульминацией которого стало вторжение в США 20 декабря 1989 года. Это событие положило начало демократизации Панамы, которая имела решающее значение для успешной передачи канала США.

В 1997 году панамское правительство провело Конгресс Панамского канала, на котором странам-эксплуатантам канала было предложено представить план по управлению каналом. В рамках подготовки к этому мероприятию правительство и Комиссия по Панамскому каналу (КОП) наняли две независимые консалтинговые фирмы. Обе исследовательские группы согласились с тем, что спрос превысит текущую пропускную способность канала уже в 2011 году, хотя вступление Китая в ВТО тогда еще не случилось, и не были известны последствия этого для мировой торговли. Панама приступила к подготовке к управлению каналом, одновременно начав технические и финансовые исследования для анализа осуществимости возможного расширения канала. В полдень 31 декабря 1999 года, незадолго до начала нового тысячелетия, американский флаг был в последний раз спущен с административного здания канала. Панама восстановила свой суверенитет и в то же время получила

в управление крупнейшее предприятие страны.

2000–2020 гг.

Новое тысячелетие началось на фоне так называемого нового мирового экономического уклада, сопровождаемого технологической революцией, однако одновременно появились и новые угрозы. 11 сентября 2001 ознаменовало начало нового источника глобальной напряженности и предстоящих конфликтов. Экономические последствия этого события были разрушительны и существенно повлияли на транспортные средства и их требования в области безопасности.

Колоссальное значение на развитие мировой торговли оказал Китай: начало крупнейшего экономического и транспортного роста в истории человечества. Глобализация и развитие стран с формирующейся рыночной экономикой указывали на неизбежный вскоре бум в международной торговле, в сфере транспортных и логистических услуг. В начале 2002 года Управление Панамского канала (АКТ) объявило об изменении структуры платы за проезд, тем самым запустило процесс сегментации рынка и дифференциации цен. В результате этой стратегии правительство Панамы получит более \$10.000 млн в виде доходов от канала, что намного превышает все доходы, полученные с 1914 по 1999 год [3]. В октябре 2006 года АКТ завершило исследования и вынесло на референдум предложение о расширении канала. Население Панамы одобрило проект и в сентябре 2007 года правительство приступило к реализации проекта стоимостью \$5.350 млн [3]. К концу 2008 года в сфере недвижимости в Соединенных Штатах Америки лопаются спекулятивный пузырь и ставит под сомнение фантастический экономический рост региона, происходивший между 2002 и 2008, приведя мир к тяжелейшему кризису. Рецессия, вызванная крахом банковской сферы, спровоцировала самый большой кредитный спад в истории. Это сокращение также проявилось в сокращении инвестиций и потребления, что, в конечном счете, сильно ударило по международной торговле. Промышленное производство снизилось, и, в целом, объем грузоперевозок, транспортируемых через канал, снизился. Важно отметить, что в условиях растущей конкуренции со стороны транспортной системы Соединенных Штатов Америки сравнительные преимущества Панамского канала уменьшились для товаров с высокой стоимостью, поэтому

значительная часть грузоперевозок через Панамский канал к восточному побережью США, особенно в контейнерах, представляла собой товары с низкой стоимостью, например, строительные материалы, рынок которых сильно пострадал из-за жилищного и финансового кризиса в Соединенных Штатах Америки.

Проект расширения канала

АКТ отправилось искать финансирование для расширения канала 9 декабря 2008 года, это был практически пик финансовой неопределенности в международной торговле. В условиях тяжелого финансового положения проект получил одобрение международных финансовых учреждений и АСР получил финансирование в размере 2.300 млн. долл. на стройку, также АКП выделило из своих резервов 2.950 млн. долл. Проект был выставлен на торги и его выиграл международный строительный консорциум GUPC, участниками которого являются испанская Sacyr, итальянская Impregilo, бельгийская Jan De Nul и панамская CUSA. Как известно, финансовый кризис в равной степени затронул европейские компании, среди которых были те, кто должен был принять участие в расширении канала. Консорциум столкнулся с финансовыми проблемами, которые привели к нехватке средств, что повлияло на выполнение работ; в частности, срок был продлен до конца 2015 года или начала 2016 года. Задержки в осуществлении проекта негативно сказались на канале, поскольку судоходная отрасль уже располагала целым флотом судов типа post-panamax, которые должны были использоваться для прохождения через Панамский канал, однако, так как канал не был расширен, некоторые судоходные компании предпочли осуществлять перевозки через восточное побережье США из крупнейших портов Азии, используя Суэцкий канал. В целом, мировая экономика и международная торговля не восстановились с ожидаемой скоростью, однако к 2019 году ситуация постепенно наладилась, пока не случился новый кризис в 2020, связанный с эпидемией COVID-19.

Новый глобальный игрок: Китай

Пятилетний план Китая, который был опубликован в апреле 2011 года и охватывал период до 2015 года, содержал четыре основных направления для деятельности: экономическая реструктуризация, промышленная реформа, перераспределение доходов и окружающая среда [6]. Первое направление относится к «новой модели роста, которая обусловлена как

потреблением, так и инвестициями и экспортом». Цель второго направления заключается в «улучшении позиций Китая и китайских компаний в международной цепочке производства.» Одной из задач Китая на международной арене является обеспечение источников сырья по всему миру (Африка, Латинская Америка, Австралия и т. д.) и разработка стратегий контроля логистики и потока основных торговых путей, включая Арктику. Китай заинтересован в том, чтобы позиционировать себя в Америке в лояльном «Пекину» месте, чтобы оттуда контролировать свою судьбу в логистике и транспорте.

Социальный и политический контекст Панамского канала

Можно выделить два ключевых аспекта, которые сыграли колоссальную роль в формировании панамского общества, а также повлияли на экономическое и политическое развитие Панама. Первым является подписание договора Хэя – Бюно-Варийи в 1903 году: США на бессрочной основе были переданы участки земли, которые впоследствии будут называться зоной канала, на этой земле будут действовать законы Соединенных Штатов Америки. Этот анклав в центре страны будет вмещать в себя объекты, имеющие отношение к эксплуатации, техническому обслуживанию и обороне канала. Зона канала не только разделит страну по географическому признаку, но и послужит причиной конфликтов между Панамой и США на протяжении следующих 75 лет.

Другим важным аспектом, оказавшим серьезное воздействие на панамское общество, было то, что во время строительства канала США нанимали рабочих из разных уголков мира, которые после завершения работ оставались в Панаме, тем самым создавая одну из самых неоднородных наций на планете.

Хотя это культурное, религиозное и этническое разнообразие в итоге привело больше к отрицательным последствиям, нежели к положительным, а именно к социальному кризису. Большое количество рабочих, задействованных при строительстве, стали безработными после завершения работ. Таким образом, через пару лет после открытия канала в Панаме произошел первый экономический кризис.

Что не менее важно, изначально функционирование канала не давало Панаме никакой финансовой выгоды, единственное преимущество, которое страна получала – это небольшой аннуитет и трудовая занятость граждан,

которые в течение многих лет получали зарплату, которая была значительно ниже, чем у американцев на аналогичных должностях. Все это привело к росту политического и социального напряжения, что вылилось в массовые протесты, которые будут продолжаться вплоть до 1977 и в события 9 января 1964 года, в результате которых погибли 23 человека и более 200 панамцев получили ранения. Правда, 21 марта того же года президент США Линдон Б. Джонсон признал, что «панамские претензии основаны на глубоком чувстве искренних и справедливых потребностей Панамы», добавив, что «поэтому наша обязанность как союзников и товарищей пересмотреть условия заключения договора и сделать условия более справедливыми, насколько это возможно. Мы скоро это сделаем». Пройдет более десяти лет, пока 7 сентября 1977 года в Вашингтоне не будут подписаны Торрихос-Картерские договоры, касающиеся канала и его постоянного нейтралитета. Договоры прекратили концепцию «бессрочности» и определили дату, когда канал должен был отойти Панаме, в полдень 31 декабря 1999 года.

Значение пути

История Панамского канала за эти сто лет показывает, что значимость маршрута менялась с годами. С момента своего создания канал имел в основном военно-стратегическую ценность; после Второй мировой войны канал все больше увеличивал экономическую и коммерческую ценность для своих пользователей; и после передачи Панаме канал превратился в важный источник доходов для Панамы. Это подтверждается поступлениями в казну от эксплуатации канала: только за период с 2014 по 2021 год доход от канала увеличился с 1,91 млрд. долл. в 2014 до 2,97 млрд. долл. в 2021 году, геополитические и экономические изменения в мире играют решающую роль в стоимости маршрута и в его конкурентоспособности. Расширение канала, по сути, было важным решением народа Панамы для поддержания и увеличения трафика через канал. Дело в том, что маршрут больше не может быть конкурентоспособным, просто взимая плату за пользование каналом. Во всем, что касается торговли, происходит смена парадигмы, и конкурентоспособность во все большей степени зависит от логистики и цепочки поставок. Товар может быть произведен в любой стране, но для того, чтобы продукция выходила на рынок на конкурентной основе, важно учитывать

логистическую составляющую, именно она играет решающую роль с точки зрения времени, стоимости и надежности поставок. Значение канала заключается уже не просто в сокращении расстояния и уменьшении транспортных издержек, таким образом, стратегии этого логистического центра должны быть направлены на увеличение стоимости грузов с использованием региональных распределительных центров.

Будущее канала: его глобальная и региональная роль

Панамский канал играет значительную роль в осуществлении глобальной торговли. Поддержание текущего трафика и повышение сборов на маршруте подразумевает анализ конкурентоспособности канала, который выходит далеко за рамки экономии, которую он приносит международным судоходным компаниям с точки зрения сокращения расстояний и эксплуатационных расходов. Конкурентоспособность маршрута включает в себя все услуги, предоставляемые судну или грузу; такие услуги включают портовую деятельность, железнодорожную деятельность, свободные зоны, особые экономические зоны, распределительные центры, финансовые, юридические и т.д. Помимо очевидного глобального интереса к межконтинентальным морским перевозкам, Панамский канал можно рассматривать как ключевой элемент панамских и региональных интересов. В современных реалиях Панамский канал должен мириться с неоспоримым фактом, что существуют другие проекты соединения океанов, например, в Мексике, Сальвадоре, Гватемале, Гондурасе. Наиболее масштабный в Никарагуа – проект Большого канала, который в перспективе способен оказать серьезную конкуренцию Панамскому каналу, а ко всему прочему аффилирован с Китаем. Такое количество перспективных проектов требует комплексного анализа текущей деятельности канала, грамотного распределения финансовых ресурсов, а также высокой рациональности со стороны правительства при принятии решений. Важно отметить, что вопрос о строительстве других объектов со схожей задачей – это очень спорный вопрос. Перед регионом стоит финансово затратная и трудно осуществимая задача: организовать взаимодополняемость инфраструктурных проектов в целях формирования единой региональной логистической системы, отвечающей потребности в упрощении глобальных перевозок, но в первую очередь для поддержки

развития (в самом широком смысле слова) на национальном и региональном уровнях. Панамский канал является одним из самых значимых инфраструктурных сооружений в мире, а также отправной точкой для формулирования ответа на ранее поставленную задачу.

Литература

1. Международное право: учебник / отв. ред. В. И. Кузнецов, Б. Р. Тузмухамедов. – 3-е изд., перераб. – М.: Норма: Инфра-М, 2010. – 720 с.
2. Субботин Ю. А. Организационно-производственные структуры транспорта: Учебное пособие/ Ю. А. Субботин. – Новосибирск: Сибирский государственный университет водного транспорта, 2016. – 384 с.
3. История Панамского канала. Досье // ТАСС. – 2016. – 26 июня. URL: <https://tass.ru/info/1379652> (дата обращения: 02.05.2022).
4. Панасенко Н. Н., Яковлев П. В. Контейнеризация международной транспортной системы // Вестник АГТУ. Серия: Морская техника и технология. 2016. №4. URL: <https://cyberleninka.ru/article/n/konteynerizatsiy>
5. a-mezhdunarodnoy-transportnoy-sistemy (дата обращения: 03.05.2022).
6. Ткачева Т. В. Обсуждение в конгрессе США договора о Панамском канале 1977г // Вестник ЮГУ. 2006. №2 (3). С. 97-102. URL: <https://cyberleninka.ru/article/n/obsuzhdenie-v-kongresse-ssha-dogovora-o-panamskom-kanale-1977g> (дата обращения: 02.05.2022).
7. CPC sets targets for 12th Five-Year Program // Xinhua. October 27, 2010. URL: http://www.china.org.cn/china/2010-10/27/content_21214648.htm (Accessed May 1, 2022)
8. Graham Hovey. U. S., PANAMA IN ACCORD ON TRANSFER OF CANAL BIT END OF THE CENTURY // The New York Times. August 11, 1977. URL: https://translated.turbopages.org/proxy_u/en-ru.ru.a3eedc26-627174a6-bff72fd9-74722d776562/https/www.nytimes.com/1977/08/11/archives/uspanama-in-accord-on-transfer-of-canal-by-end-of-the-century-us.html (Accessed May 1, 2022)
9. Revenue generated by the Panama Canal from FY 2010 to FY 2021 // Statista. URL: <https://www.statista.com/statistics/1003550/panama-canal-revenue/> (Accessed May 1, 2022)

SEMOCHKIN Gleb Viktorovich

student of the Faculty of International Relations,
Institute of Business Studies (IBS Moscow) of RANEPА, Russia, Moscow

THE PANAMA CANAL: RELEVANCE AND IMPACT ON INTERNATIONAL TRADE AFTER 1945

Abstract. *This article is devoted to the history of construction and the analysis of the relevance of the Panama Canal through the study of the importance of the canal for the economy of Panama and world trade in general.*

Keywords: *Panama Canal, Panama, world trade, world economy, transport corridor.*

ИНФОРМАЦИОННЫЕ ТЕХНОЛОГИИ, ТЕЛЕКОММУНИКАЦИИ

СЛЮСАРЕВА Виктория Александровна

студентка третьего курса института информационных технологий,
МИРЭА – Российский технологический университет, Россия, г. Москва

БУДАНЦЕВ Артём Владиславович

научный руководитель, ассистент кафедры прикладной математики,
МИРЭА – Российского технологического университета, Россия, г. Москва

СТАТИСТИЧЕСКОЕ ИССЛЕДОВАНИЕ ВЗАИМОСВЯЗИ ДИНАМИКИ ПРОИЗВОДИТЕЛЬНОСТИ И ОПЛАТЫ ТРУДА

***Аннотация.** В статье рассматриваются факторы, влияющие на производительность и оплату труда, взаимосвязь между оплатой труда и производительностью.*

***Ключевые слова:** производительность труда, оплата труда, бизнес-аналитика, экономика.*

Производительность труда является основным показателем экономической эффективности работы каждого предприятия, отрасли и экономики страны в целом.

На рост же производительности труда отдельного работника именно в сфере производства, наряду со множеством других факторов, большое влияние оказывает уровень оплаты труда, как стимул для повышения квалификации, улучшения качества выполняемой работы и количества производимого за единицу времени товара. А значит, для поддержания конкурентоспособности современному предприятию необходимо уделять особое внимание изменению соотношения между уровнем заработной платы и производительностью труда. В этом и заключается актуальность данной статьи.

Как всем известно, в любой системе под влиянием разнообразных факторов происходит повышение или понижение производительности труда.

Факторы производительности труда – это причины различного характера, которые оказывают влияние на уровень производительности труда и являются причиной его изменения [1]. К факторам, повышающим производительность труда относят все то, что связано с

совершенствованием организации труда, управления производством и производственных процессов. К факторам же, снижающим производительность, причисляют все, что оказывает неблагоприятное воздействие на деятельность предприятия.

Факторы, снижающие производительность труда:

- неэффективная организация трудовой деятельности;
- неэффективная система управления предприятием;
- напряженная обстановка в коллективе;
- моральный износ оборудования;
- отсутствие каких-либо структурных изменений в производстве;
- несоответствие уровня заработной платы работников ситуации, сложившейся на рынке.

Ситуации, благоприятствующие повышению производительности труда и являющиеся признаком того, что, возможно, этот процесс уже начался:

- объем выпускаемой продукции увеличивается быстрее, чем рост его себестоимости;
- объем выпускаемой продукции продолжает расти при снижении его себестоимости;

- объем выпускаемой продукции снижается медленнее, чем его себестоимость;
- объем выпускаемой продукции не меняется, не смотря на снижение себестоимости товаров;
- объем выпускаемой продукции продолжает расти при неизменных расходах.

Все существующие факторы роста производительности труда можно разделить на четыре основные группы:

1. Организационно-экономические. К ним относят: углубление специализации и усиление кооперации на производстве, улучшение организации производства и труда, совершенствование системы нормирования труда, ликвидацию простоев по организационным причинам, сокращение числа персонала, не занятого непосредственно в производстве.

2. Техничко-экономические. Это, например, внедрение новых технологий и повсеместная механизация производства, совершенствование используемого оборудования, ликвидация простоев по техническим причинам.

3. Социально-экономические. Это прежде всего улучшение системы материального и морального стимулирования трудовой деятельности работников, соблюдение всеми членами коллектива трудовой дисциплины, повышение уровня квалификации работников, улучшение условий труда и отдыха работников.

4. Естественно-природные. К ним относят: климат, природные катаклизмы, плодородие почв [1].

Поскольку повышение производительности труда связано с изменением всех затрат производства, то очень важно уметь грамотно управлять всеми внутренними процессами. Осуществление управления производительностью в любой организации сочетает в себе два основных направления: мотивационное – увеличение заинтересованности работников в повышении производительности труда, и техническое – создание условий, благоприятствующих росту производительности труда [2].

Мотивация работников на предприятии играет ключевую роль и признаётся основным источником интересов сотрудников. А мотивацию работников к труду безусловно необходимо стимулировать. В роли импульсов, побуждающих сотрудников к работе, могут выступать, например, определенные предметы или поступки со стороны конкретных людей, да и вообще любые другие стимулы, вызывающие интерес конкретного работника как

вознаграждение за его эффективное повышение производительности труда. Более того, мотивация является ключевым фактором увеличения эффективности работы производственных кадров и поддержания конкурентоспособности предприятия.

Наиболее эффективный фактор мотивации работников – это, конечно же, улучшение материальных условий, ведь далеко не каждый согласится работать за абстрактную идею. В данном случае мы говорим о таких вещах, как своевременное получение заработной платы, наличие премий или же повышение оплаты труда.

Тем не менее, всегда необходимо помнить о том, что темпы роста производительности труда должны опережать темпы роста заработной платы, иначе предприятие понесёт убытки и в какой-то момент будет вынуждено принять радикальные меры (сокращение численности персонала или резкое снижение заработной платы). Естественно, такой расклад будет невыгоден для обеих сторон. Именно поэтому очень важно сохранять баланс между темпами прироста данных показателей.

Проведём анализ взаимосвязи динамики производительности труда и его оплаты на примере Группы «НЛМК» – международном производителе высококачественной стальной продукции, основным активом которой является Новолипецкий металлургический комбинат.

В качестве исследуемых данных на вход подаются данные, содержащие основные показатели работы Группы «НЛМК» за 10 лет, в период с 2007 по 2016 года [4]. Данные включают в себя следующие характеристики:

- Year – год.
- Revenue – выручка предприятия за указанный год, млн руб.
- WageBill – фонд заработной платы рабочих за указанный год, млн руб.
- Production – объём производства стали указанный год, тыс. т.
- NumOfWorkers – количество рабочих, занятых непосредственно в производстве стали указанный год, чел.

Темп роста производительности труда I_w можно определить в долях по следующему выражению [6]:

$$I_w = \frac{W_1}{W_0}, \quad (1)$$

где W_1 и W_0 – производительность труда в отчетном и базисном периодах.

Темп роста средней заработной платы I_3 можно определить в долях по следующему выражению [6]:

$$I_3 = \frac{Z_1}{Z_0}, \tag{2}$$

где Z_1 и Z_0 – средняя зарплата в отчетном и базисном периодах.

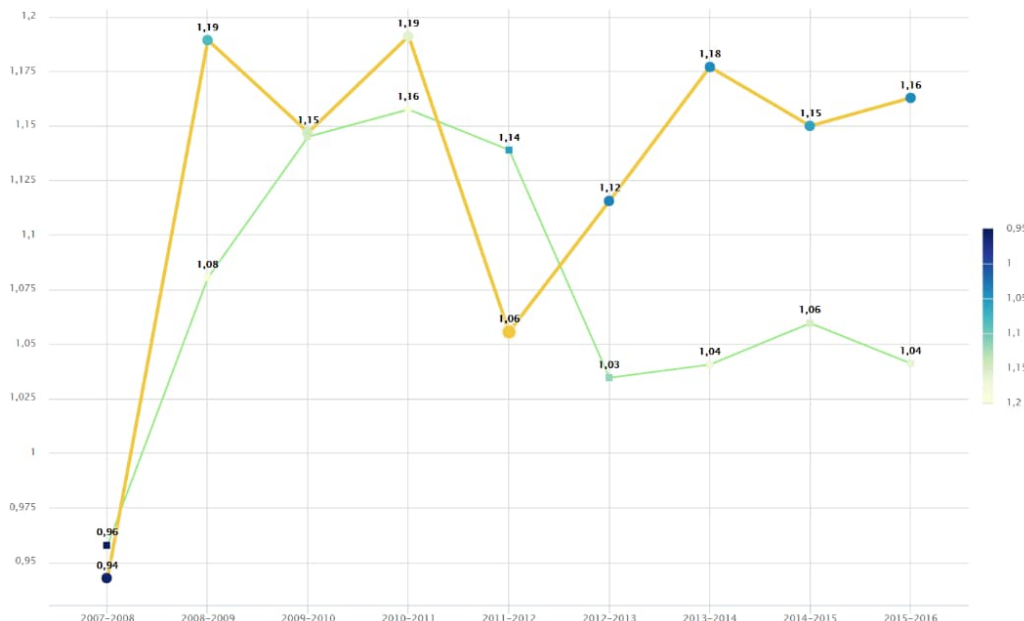


Рис. 1. График темпов роста производительности труда и средней заработной платы

На рисунке 1 видно, что в целом, при увеличении заработной платы происходил рост производительности труда, а при её снижении наблюдалось уменьшение производительности. Как мы видим, с 2011-2012 год динамика оплаты труда стала на один цикл опережать производительность. Значит, со стороны сотрудников предприятия не последовало немедленной реакции на снижение заработной платы, они продолжили какое-то время работать с той же производительностью. Этим и объясняется отставание изменения темпа роста выработки на НЛМК.

Перейдём к расчету коэффициентов эластичности зарплаты от производительности труда и опережения роста производительности труда по сравнению с ростом зарплаты.

Коэффициент опережения роста производительности труда по сравнению с ростом средней заработной платы ($K_{оп}$) можно определить по следующему выражению [3]:

$$K_{оп} = \frac{I_w}{I_3}, \tag{3}$$

где I_w – темп роста производительности труда, который можно определить в долях по следующему выражению [3]:

$$I_w = \frac{\text{производительность труда в отчетном периоде}}{\text{производительность труда в базисном периоде}}, \tag{4}$$

I_3 – темп роста средней заработной платы, который можно определить в долях по следующему выражению [3]:

$$I_3 = \frac{\text{средняя зарплата в отчетном периоде}}{\text{средняя зарплата в базисном периоде}}, \tag{5}$$

Идеальной считается ситуация, когда рост зарплаты пропорционален росту производительности труда, потому что в таком случае у работников имеется стимул к повышению производительности своего труда. Однако эффективная работа предприятия также возможна и в случае, если темпы роста производительности труда опережают темпы роста средней заработной платы.

Результаты расчета коэффициента опережения представлены на рисунке. Проанализируем полученные результаты.

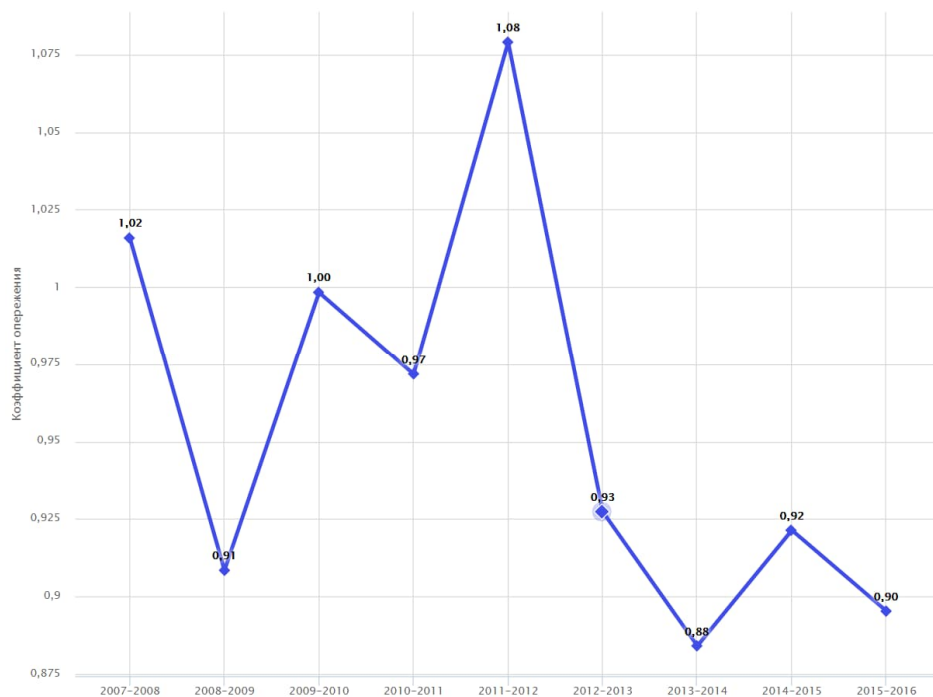


Рис. 2. График значений коэффициентов опережения

При рассмотрении рисунка 2, мы видим, что рост заработной платы отстает от роста производительности труда в следующих периодах:

- 2007-2008;
- 2009-2010;
- 2011-2012.

Во всех трёх перечисленных периодах наблюдалась благоприятная обстановка для эффективной работы предприятия. Причем в период с 2009 по 2010 коэффициент опережения отражает идеальное соотношение роста заработной платы и роста производительности труда, что свидетельствует о достижении наиболее благоприятной обстановки для стабильного повышения конкурентоспособности предприятия.

В оставшихся периодах рост заработной платы опережает рост производительности труда. Видно, что в указанных периодах заработная плата работников была завышена, она не соответствует реальному росту производительности труда. Значит, в указанных временных интервалах, фонд заработной платы расходовался неэффективно.

Для определения отношения изменения величины заработной платы к изменению производительности труда, рассчитаем Коэффициент эластичности. ($K_{эл}$). Он показывает, на сколько процентов изменилась средняя зарплата с изменением производительности труда на 1%. Его можно определить по следующему выражению [5]:

$$K_{эл} = \frac{\Delta I_z}{\Delta I_w}, \quad (6)$$

где ΔI_z – темп прироста средней заработной платы. Его можно определить по следующему выражению [5]:

$$\Delta I_z = I_z - 1, \quad (7)$$

а ΔI_w – темп прироста производительности труда. Его можно определить по следующему выражению [5]:

$$\Delta I_w = I_w - 1, \quad (8)$$

Проанализируем значения коэффициентов эластичности, которые представлены на рисунке 3. На нём показано, что при изменении производительности труда на 1%, средняя заработная плата изменяется на указанное число процентов (на рисунке они представлены в виде меток).

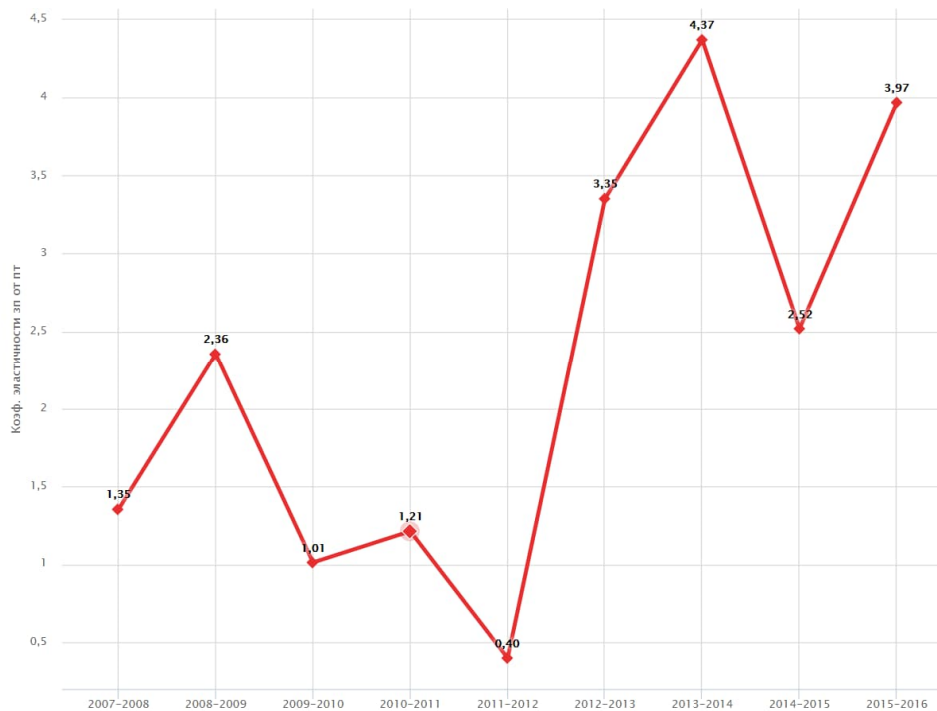


Рис. 3. График значений коэффициентов эластичности заработной платы от производительности труда

Только в период с 2011 по 2012 год, оплата труда рабочих увеличивалась менее, чем на 1%, а именно на 0,4%, что и является наихудшим случаем, ведь при малом значении коэффициента эластичности работники потеряют стимул к повышению производительности труда.

Наилучший случай наблюдается в период с 2009 по 2010 год. Как видно из графика, значение коэффициента эластичности в указанном интервале примерно равно единице. Это свидетельствует о том, что при изменении производительности труда на 1%, заработная плата тоже изменится ровно на 1%.

В целом же, на основе полученного результата, можно сказать, что уровень заработной платы сотрудников находится в прямой зависимости от производительности труда, ведь показатель оплаты труда претерпевает серьезные изменения при изменении производительности всего на 1%.

Таким образом, мы исследовали зависимости и соотношения, существующие между такими экономическими показателями, как динамика производительности и оплаты труда. Мы убедились в том, что в сфере производства уровень заработной платы напрямую зависит от производительности труда. Если один из показателей претерпевает какие-либо изменения

(уменьшается/увеличивается), значит и второй вскоре отреагирует аналогичным образом.

Литература

1. Закирьянова Л.Р., Куликова Е.С. Производительность труда как основной показатель эффективности трудовой деятельности / Л.Р. Закирьянова, Е.С. Куликова // Молодежь и наука. – 2017. – № 4.3. – С. 18.
2. Головенько Р.С. Влияние мотивации на производительность труда рабочих / Р.С. Головенько // Дельта науки. – 2017. – № 2. – С. 14-17.
3. Экономика труда: Учебник / Под ред. проф. П.Э. Шлендера и проф. Ю.П. Кокина. – М.: Юристъ, 2003. – С.203-251.
4. Отчет Группы НЛМК за 2016 год [Электронный ресурс]. – Режим доступа: https://lipetsk.nlmk.com/upload/iblock/bb4/nlmk_ar2016_web_ru.pdf. – Дата доступа: 15.05.2022.
5. Справочник. Экономика. [Электронный ресурс]. – Режим доступа: https://spravochnick.ru/ekonomika/edinicny_izmereniya_proizvoditelnosti_truda/. – Дата доступа: 15.05.2022.
6. Econ State государственная экономика [Электронный ресурс]. – Режим доступа: <http://www.econstate.ru/estats-44-1.html>. – Дата доступа: 17.05.2022.

SLUSAREVA Victoria Alexandrovna

3rd year student of the Institute of Information Technology,
MIREA – Russian Technological University, Russia, Moscow

BUDANTSEV Artem Vladislavovich

Scientific Advisor, Assistant of the Department of Applied Mathematics,
MIREA – Russian Technological University, Russia, Moscow

STATISTICAL ANALYSIS OF THE RELATIONSHIP BETWEEN THE DYNAMICS OF LABOUR PRODUCTIVITY AND WAGES

Abstract. *The article discusses the factors affecting productivity and wages, the relationship between wages and productivity.*

Keywords: *labour productivity, remuneration, business analytics, economics.*

СЛЮСАРЕВА Виктория Александровна

студентка третьего курса института информационных технологий,
МИРЭА – Российский технологический университет, Россия, г. Москва

БУДАНЦЕВ Артём Владиславович

научный руководитель, ассистент кафедры прикладной математики,
МИРЭА – Российского технологического университета, Россия, г. Москва

ИССЛЕДОВАНИЕ И ПРОГНОЗИРОВАНИЕ ВРЕМЕННЫХ РЯДОВ

Аннотация. В статье рассматриваются методы прогнозирования временных рядов, производится сравнение моделей прогнозирования.

Ключевые слова: временные ряды, прогнозирование, авторегрессия, стационарность.

Большая часть процессов современного мира изменяются во времени. Для математического представления такого рода данных используется понятие временного ряда, которое означает последовательность упорядоченных во времени числовых показателей, характеризующих уровень состояния и изменения изучаемого явления. Такие наборы данных полезно анализировать, чтобы находить некоторые статистические закономерности и полезные характеристики ряда, что поможет в понимании природы данных и будущем моделировании. Одна из главных целей анализа и изучения временных рядов – их прогнозирование. Это часто используется в экономике, бизнесе для предсказания будущих тенденций. Оценка возможного поведения системы позволяет принимать взвешенные решения, а также повысить эффективность выполняемой деятельности и снизить риски провала. Выбор наиболее точного алгоритма и правильная предварительная обработка данных позволяет повышать качество получаемого прогноза. Поскольку временные ряды возникают во многих предметных областях и имеют различную природу, можно сделать вывод об актуальности темы данной статьи для любых сфер бизнеса.

В общем случае временной ряд можно представить из четырех различных компонент:

1. Сезонной компоненты (обозначается S_t , где t – момент времени), отражающей повторяемость экономических процессов в течение не очень длительного периода (года, иногда месяца, недели и т. д.).

2. Тренда (T_t) – долговременной тенденции изменения исследуемого временного ряда.

Тренды могут быть описаны различными уравнениями – линейными, логарифмическими, степенными и так далее.

3. Циклической компоненты (C_t), отражающей повторяемость экономических процессов в течение длительных периодов.

4. Случайной, нерегулярной компоненты (E_t), отражающей влияние не поддающихся учету и регистрации случайных факторов.

Если временной ряд представляется в виде суммы соответствующих компонент, то полученная модель носит название аддитивной **Ошибка! Источник ссылки не найден.**, если в виде произведения – мультипликативной **Ошибка! Источник ссылки не найден.** или смешанного типа **Ошибка! Источник ссылки не найден.** [1]:

$$Y_t = T_t + S_t + C_t + E_t, \quad (1)$$

$$Y_t = T_t \times S_t \times C_t \times E_t, \quad (2)$$

$$Y_t = T_t \times S_t \times C_t + E_t, \quad (3)$$

где: Y_t – уровни временного ряда; T_t – трендовая составляющая; S_t – сезонная компонента; C_t – циклическая компонента; E_t – случайная компонента.

Выявление структуры временного ряда необходимо для того, чтобы построить математическую модель того явления, которое выступает источником анализируемого временного ряда. Прогноз будущих значений временного ряда используется для эффективного принятия решений и широко применяется в различных сферах жизни общества.

Декомпозируем ряд, чтобы узнать, какие компоненты оказывают наибольшее влияние на его дисперсию.

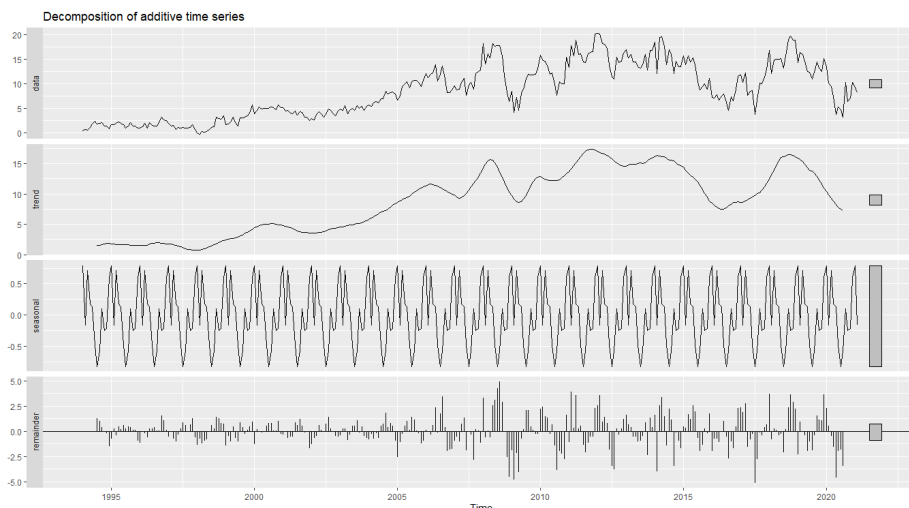


Рис. 1. Пример декомпозиции временного ряда

Серые вертикальные столбцы, изображенные слева от графиков, отражают удельный вклад каждой компоненты в общую дисперсию в данных. В приведенном на Рис. примере длина столбца на графике сезонной компоненты значительно больше длины столбца у исходного ряда, что указывает на незначительный вклад сезонной компоненты в общую дисперсию. В то же время длина столбца на графике остатков и тренда сравнима с длиной столбца на графике с исходными данными, что указывает на значительный вклад случайных факторов и тренда в общую дисперсию. Это говорит о нестационарности временного ряда.

Перед тем, как перейти к моделированию, стоит сказать о таком важном свойстве временного ряда как стационарность. Стационарные ряды характеризуются постоянством средних значений и дисперсий его величин. В нестационарных рядах прослеживается основная тенденция их эволюции. Поскольку большинство моделей временных рядов так или иначе моделируют и предсказывают статистические характеристики ряда, то в случае нестационарности исходного ряда предсказания окажутся неверными.

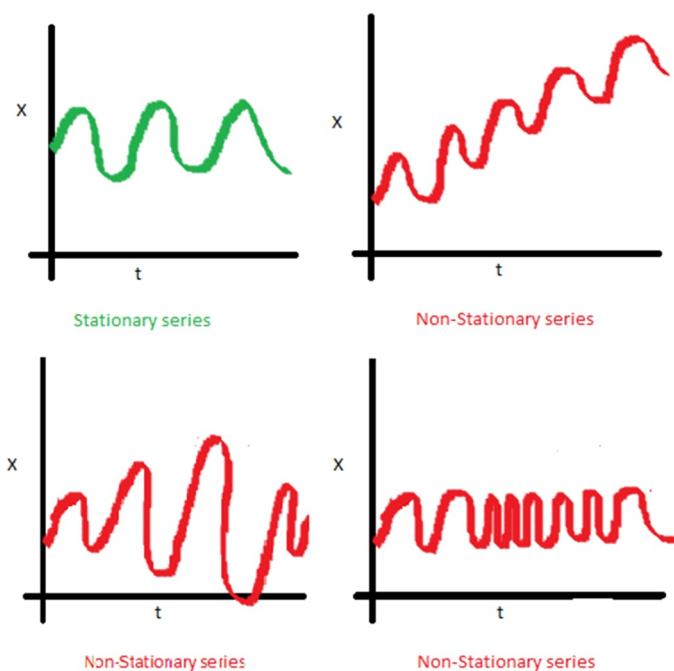


Рис. 2. Пример стационарного и нестационарных рядов

Для того чтобы привести ряд к стационарному виду можно: взять разности различного порядка, выделить тренд и сезонность или логарифмировать [2].

Чтобы проверить, стал ряд стационарным или нет, можно воспользоваться расширенным тестом Дики-Фуллера. Это один из основных методов проверки ряда на стационарность. В основе этого теста лежит предпосылка, что любой ряд можно аппроксимировать с заданной точностью процессом типа AR(p) необходимого порядка:

$$y_t = \alpha_1 y_{t-1} + \alpha_2 y_{t-2} + \dots + \alpha_p y_{t-p} + \varepsilon_t, \quad (4)$$

где y_t – переменная, представляющая интерес, t – индекс времени, ε_t – ошибки, α – константа, p – порядок запаздывания авторегрессионного процесса.

Существует три спецификации расширенного теста Дики-Фуллера:

1. Без константы:

$$\Delta y_t = \gamma y_{t-1} + \sum_{i=1}^{p-1} c_i \Delta y_{t-i} + \varepsilon_t, \quad (5)$$

где $\gamma = \alpha_1 - 1$, Δy_t – разностный оператор.

2. С константой:

$$\Delta y_t = \alpha + \gamma y_{t-1} + \sum_{i=1}^{p-1} c_i \Delta y_{t-i} + \varepsilon_t \quad (6)$$

3. С трендом и константой:

$$\Delta y_t = \alpha + \beta t + \gamma y_{t-1} + \sum_{i=1}^{p-1} c_i \Delta y_{t-i} + \varepsilon_t, \quad (7)$$

где β – коэффициент на временной тренд.

Для каждой спецификации нулевая и альтернативная гипотезы выглядят следующим образом:

$H_0: \gamma = 0$, процесс нестационарен

$H_1: \gamma < 0$, процесс стационарен

После приведения временного ряда к стационарному виду, можно приступить к его прогнозированию.

Прогнозирование временного ряда

Прогнозирование временных рядов заключается в построении модели для предсказания будущих событий основываясь на известных событиях прошлого, предсказания будущих данных до того, как они будут измерены.

Модели временных рядов – математические модели прогнозирования, которые стремятся найти зависимость будущего значения от прошлого внутри самого процесса и на этой зависимости вычислить прогноз. Эти модели универсальны для различных предметных областей, то есть их общий вид не меняется в зависимости от природы временного ряда [3].

Осуществим прогноз на тестовом периоде с использованием трёх основных методов прогнозирования:

1. Наивное прогнозирование – самый простой способ прогнозирования временных

рядов. Существует несколько подходов: простой наивный и наивный с сезонностью. В первом случае все предельно просто: прогноз на завтра – это то, что мы наблюдаем сегодня. Второй случай немного более «сложен»: прогноз на завтра – это то, что мы наблюдали за неделю/месяц/год (в зависимости от того, с каким периодом мы работаем) раньше. Мы будем использовать наивное прогнозирование с сезонностью.

2. Авторегрессивное интегрированное скользящее среднее (ARIMA) – в основу авторегрессионных моделей заложено предположение о том, что значение процесса линейно зависит от некоторого количества предыдущих значений того же процесса. ARIMA является очень важной частью статистики, эконометрики и, в частности, анализа временных рядов. Она состоит из трех элементов:

- AR (p): авторегрессионная часть модели. Означает, что мы используем p прошлых наблюдений из временного ряда в качестве предикторов.

- Разность (d): используется для преобразования временного ряда в стационарный, принимая разность между последовательными наблюдениями с соответствующими задержками d .

- MA (q): в качестве предикторов использует q ошибок прошлого прогноза.

Модели ARIMA определены для стационарных временных рядов. Следовательно, если вы начнете с нестационарного временного ряда, вам сначала нужно будет брать дифференцировать временные ряды, пока вы не достигнете стационарного временного ряда [4].

3. Экспоненциальное сглаживание – чаще всего применяется для моделирования финансовых и экономических процессов. Есть много способов осуществить экспоненциальное сглаживание. Идея состоит в том, чтобы наблюдениям всегда уделялось все меньше внимания. Прогнозы, полученные с использованием методов экспоненциального сглаживания, представляют собой средневзвешенные значения прошлых наблюдений, причем веса экспоненциально убывают по мере того, как наблюдения становятся старше. Эта структура генерирует надежные прогнозы быстро и для широкого диапазона временных рядов, что является большим преимуществом [5].

Для оценки точности нескольких моделей прогнозирования необходимо разделить исходный временной ряд на тренировочный и

тестовый периоды. В науке о данных тренировочный набор – это набор данных, который используется для выявления возможных взаимосвязей. Тестовый набор – это набор данных, который используется для проверки силы этих потенциальных отношений.

Чтобы оценить, насколько эффективно работают различные методы прогнозирования на исследуемых данных, необходимо применить показатели ошибки прогноза, которые с различных сторон охарактеризуют отклонения фактических и прогнозируемых значений.

Обычно для измерения точности прогнозирования модели используются три статистических показателя: средняя абсолютная ошибка, среднеквадратичная ошибка и средняя абсолютная процентная ошибка. Этих трех показателей достаточно для отражения точности прогнозирования модели.

Для прогноза исходных данных необходимо выбрать модель, значения показателей которой являются наименьшими для тестового набора данных.

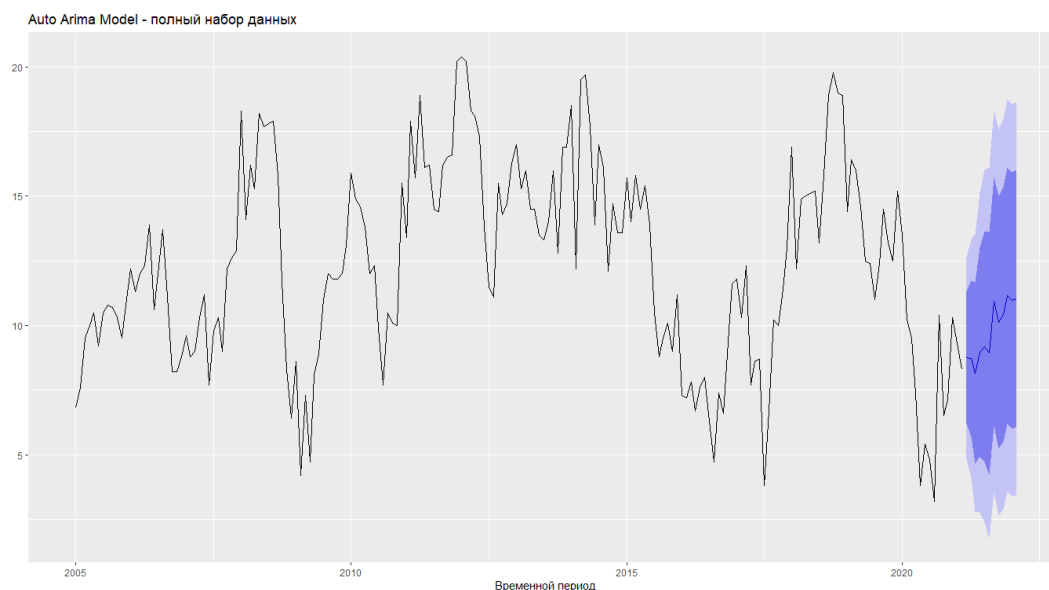


Рис. 3. Пример прогноза

Таким образом, вне зависимости от используемого метода, прогнозирование требуется во многих ситуациях: прогнозы погоды, будущего спроса на товары, цен акций, потребности в запасах, объемов экспорта и импорта и многое другое. Прогнозы могут потребоваться на несколько лет вперед (в случае капитальных вложений) или всего за несколько минут (для маршрутизации телекоммуникаций). Какими бы ни были обстоятельства или временные рамки, прогнозирование является важным подспорьем для эффективного и действенного планирования.

Литература

1. Анализ временных рядов / О.А. Подковытова, М.В. Соколов. – М.: Юрайт, 2018. – 267 с.
2. Анализ временных рядов и прогнозирование / В.Н. Афанасьев, М.М. Юзбашев. – М.: Финансы и статистика, Инфра-М, 2015. – 320 с.
3. Анализ временных рядов прогноз и управление. Выпуск 1 / Дж. Бокс, Г. Дженкинс. – М.: Мир, 2006. – 408 с.
4. Прогнозирование: принципы и практика / Р. Хиндман, Д. Атанасопулос. – 2-е изд., перераб. – М.: КноРус, 2018. – 504 с.
5. Эконометрика. Временные ряды. / А.П. Котенко О.А. Кузнецова. – М.: Юрайт, 2016. – 120 с.

SLUSAREVA Victoria Alexandrovna

3rd year student of the Institute of Information Technology,
MIREA – Russian Technological University, Russia, Moscow

BUDANTSEV Artem Vladislavovich

Scientific Advisor, Assistant of the Department of Applied Mathematics,
MIREA – Russian Technological University, Russia, Moscow

RESEARCH AND FORECASTING OF TIME SERIES

Abstract. *The article discusses methods for forecasting time series, compares forecasting models.*

Keywords: *time series, forecasting, autoregression, stationarity.*

АРХИТЕКТУРА, СТРОИТЕЛЬСТВО

ВИШНЕВСКИЙ Владислав Александрович

магистрант второго курса,

Иркутский национальный исследовательский технический университет,
Россия, г. Иркутск

СПОСОБЫ УКРЕПЛЕНИЯ «СЛАБЫХ» ОСНОВАНИЙ В УСЛОВИЯХ ДЕГРАДАЦИИ МНОГОЛЕТНЕМЕРЗЛЫХ ГРУНТОВ

Аннотация. Статья посвящена актуальной проблеме – обеспечения прочности и устойчивости автомобильных дорог на многолетнемерзлых грунтах (ММГ) в условиях их деградации. В ней приведен анализ технических решений по укреплению оснований из оттаивающих ММГ с целью обеспечения прочности и устойчивости автомобильных дорог. Подробно рассмотрены преимущества технологии струйной цементации грунтов.

Ключевые слова: дорожное строительство, земляное полотно, многолетнемерзлые грунты, укрепление грунтов, геосинтетические материалы, армогрунтовые элементы, стабилизация грунтов.

Многолетнемерзлые грунты (ММГ) распространены практически повсеместно на территории Восточной Сибири и Дальнего Востока. Наглядно (рис. 1) это характерно для территории Иркутской области, Республики Бурятия и Забайкальского края, относящихся преимущественно к южной подзоне I Дорожно-

климатической зоны. Основными факторами наличия ММГ в характерных районах всегда считались средняя годовая температура воздуха ниже $-2,5^{\circ}\text{C}$, горный и грядово-холмистый рельеф местности с густой высокорослой растительностью.

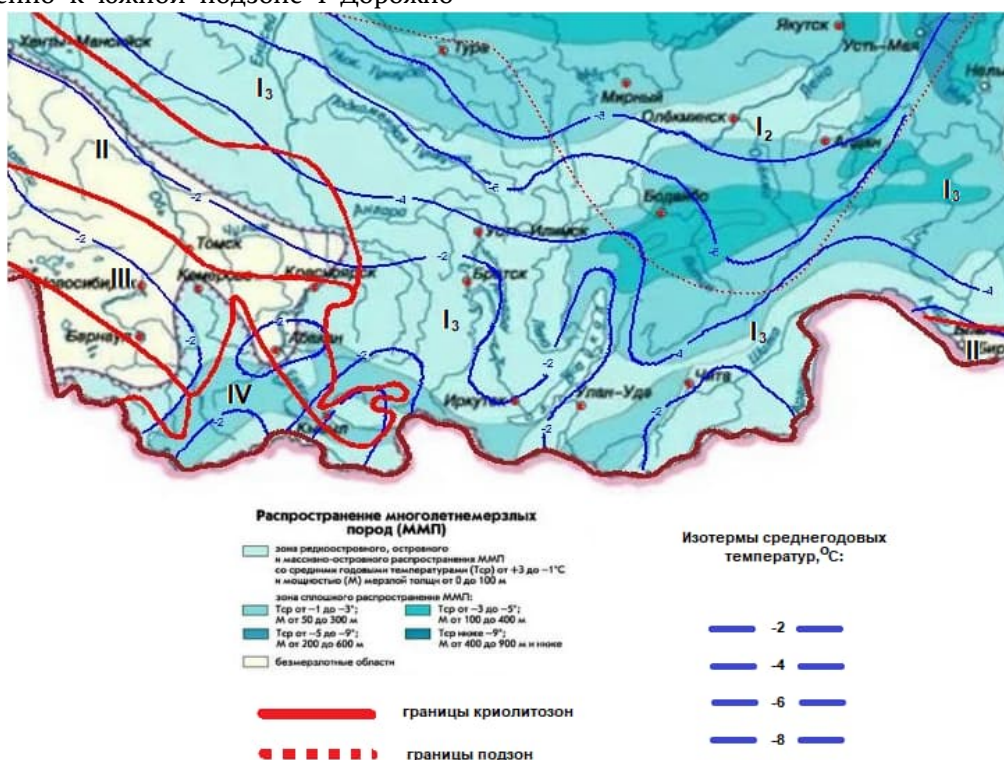


Рис. 1. Карта распространения многолетнемерзлых грунтов на территории Байкальского региона

Территория южной подзоны I ДКЗ в современных условиях характеризуется крайне нестабильным состоянием ММГ. Переход грунтов основания из многолетнемерзлого в сезонно-оттаивающее сопровождается их переувлажнением и потерей несущей способности. В результате на автомобильных дорогах возникают значительные деформации и разрушения, затрудняющие комфортабельность и снижающие безопасность движения.

В случае возникновения на дорогах в процессе эксплуатации дефектов, связанных с оттаиванием ММГ, транспортно-эксплуатационные качества возможно восстановить только

при капитальном ремонте отдельных участков автомобильных дорог. При этом наиболее затратными станут мероприятия по разборке и дальнейшему восстановлению земляного полотна после укрепления основания.

Наиболее известным способом укрепления основания на «слабых» переувлажненных оттаивающих грунтах является устройство вертикальных дрен в виде песчаных свай (рис.2) с перекрытием свайного поля объемной георешеткой, заполненной щебенистым грунтом, щебнем фракции 0-150 мм или гравийно-песчаной смесью.

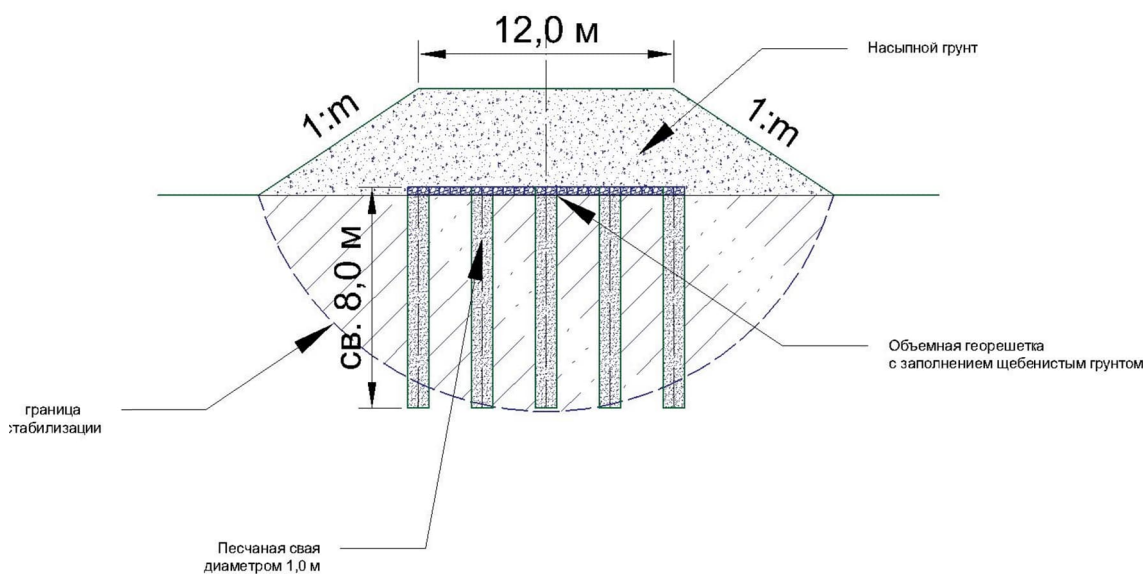


Рис. 2. Укрепление «слабого» основания вертикальными дренами

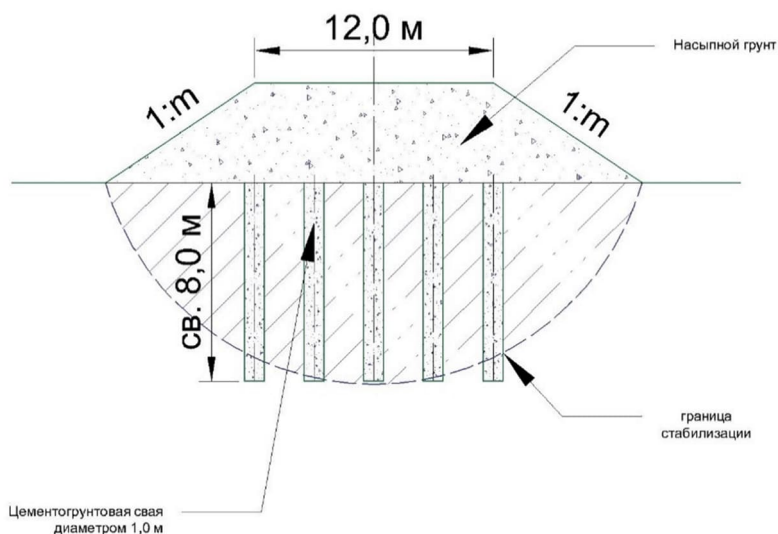


Рис. 3. Укрепление «слабого» основания буронабивными цементогрунтовыми сваями

Существуют и альтернативные способы укрепления основания из «слабых» грунтов. К ним относят способы создания свайного поля

из цементогрунта. Сооружают свайное поле без разборки деформированной насыпи буронабивным методом или методом струйной

цементации. Первый метод (рис.3), в свою очередь, отличается значительной материалоемкостью и большим количеством механизмов, необходимых для выполнения работ

(непосредственно цементогрунт, обсадные трубы, оборудование по их извлечению, бетоносмесительные установки, буровые машины и т.д.).

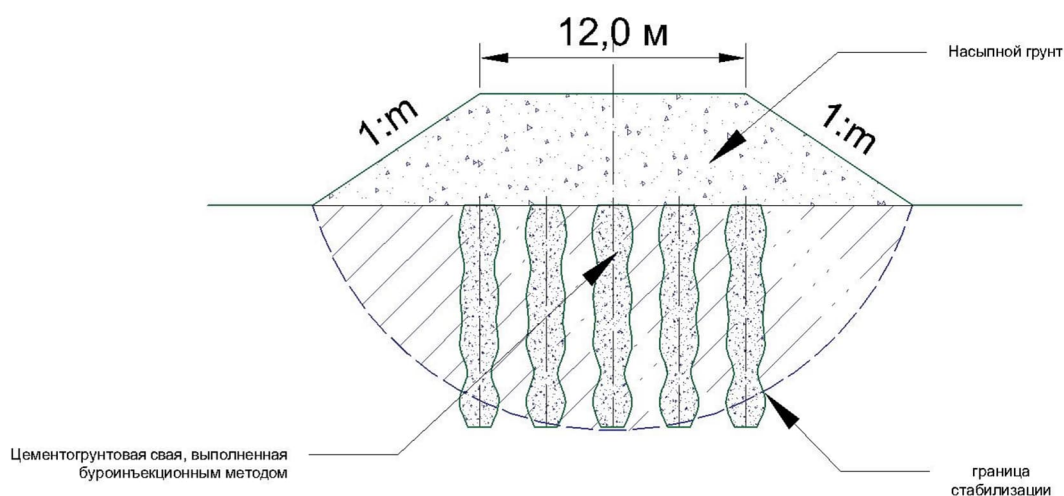


Рис. 4. Укрепление «слабого» основания способом струйной цементации

Технология струйной цементации грунтов (рис. 4) заключается в использовании энергии высоконапорной струи цементного раствора для разрушения и одновременного перемешивания грунта с цементным раствором в режиме "mix-in-place" (перемешивание на месте). После твердения раствора внутри «слабого» оттаивающего основания образуется новый материал – грунтоцемент, обладающий более высокими прочностными и деформационными характеристиками.

На первом этапе на ось скважины устанавливают буровой станок, с помощью которого бурят лидирующую скважину. На буровую установку устанавливается штанга, оснащенная двумя форсунками, направленными в одну сторону (монитор). В пробуренную скважину устанавливается монитор, после чего включается насос высокого давления, происходит размывание и перемешивание грунта высоконапорной струей полимерцементного состава под давлением 250-300 атм., при этом монитор поднимается со скоростью 0,5 м/мин до выхода струи на дневную поверхность, после чего насос отключается. В результате первой проходки получается размытый канал, шириной 0,2 м и длиной 0,4-0,6 м, содержащий грунтополимерцементный материал, образующий часть грунтоцементной сваи.

После первой проходки установка передвигается вдоль образовавшегося канала до упора в твердый не размытый грунт (конец первой проходки является началом второй). Монитор под собственным весом вновь опускается в размытый канал. В случае, когда опускание монитора затруднено (канал быстро затягивает) в канал подается сжатый воздух под давлением 5-6 атм. через гибкий шланг с металлическим наконечником. После погружения монитора на проектную глубину включается насос высокого давления, происходит размывание и перемешивание грунта высоконапорной струей полимерцементного состава под давлением 250-300 атм., при этом монитор поднимается со скоростью 0,5 м/мин до выхода струи на дневную поверхность, после чего насос отключается. Устройство остальных скважин производится по такому же принципу.

На основании выполненного технико-экономического сравнения способов укрепления «слабых» оттаивающих оснований установлено, что по сравнению с традиционным способом устройства вертикальных песчаных дрен с перекрытием объемным армоэлементом технология струйной цементации позволяет снизить затраты на восстановление деформируемых участков дорог более, чем на 20 % (рис.5).

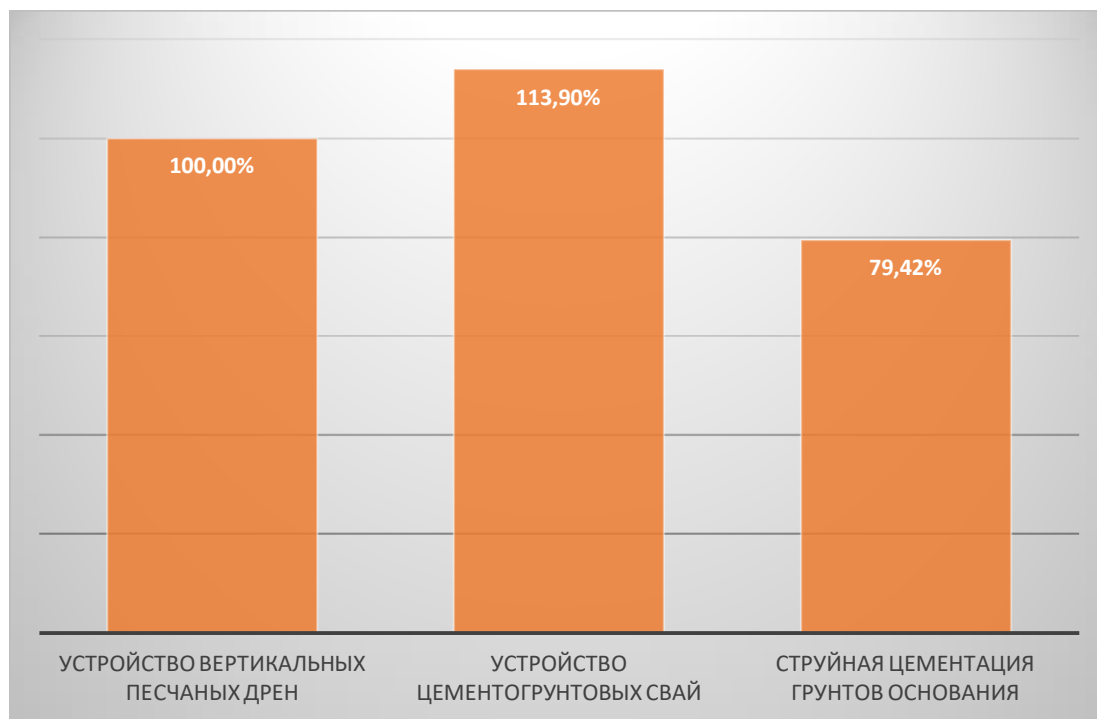


Рис. 5. Способы укрепления "слабых" оттаивающих оснований

Литература

1. Верхотуров А.В., Максимова Е.А. Влияние климатических изменений на состояние транспортных сооружений в Забайкалье / Инженерная защита. – 2015. - № 5(10). С. 70-77.

2. Вишневецкий В.А. Особенности строительства и эксплуатации автомобильных дорог в условиях деградации многолетней мерзлоты // Техника и технология транспорта. 2019. № 11. С. 25. URL: <http://transport-kgasu.ru/files/N11-25CTC19.pdf>

VISHNEVSKY Vladislav Aleksandrovich

master's student of the second course, Irkutsk National Research Technical University, Russia, Irkutsk

METHODS OF STRENGTHENING "WEAK" FOUNDATIONS IN CONDITIONS OF DEGRADATION OF PERMAFROST SOILS

Abstract. The article is devoted to an urgent problem – ensuring the strength and stability of highways on permafrost soils (MMG) in conditions of their degradation. It provides an analysis of technical solutions for strengthening the foundations of thawing MMGs in order to ensure the strength and stability of highways. The advantages of the technology of jet cementation of soils are considered in detail.

Keywords: road construction, roadbed, permafrost, ground stabilization, geosynthetics, a soil reinforcing elements, stabilization of soils.

МАШИНОСТРОЕНИЕ

АБОЛОНКО Анна Сергеевна

магистрантка кафедры «Автоматизация производственных процессов»,
Донской государственной технической университет, Россия, г. Ростов-на-Дону

АНАЛИЗ УСТОЙЧИВОСТИ СИСТЕМЫ ТОЧЕНИЯ С УЧЕТОМ КОНТАКТНОГО ВЗАИМОДЕЙСТВИЯ ПОВЕРХНОСТЕЙ ИНСТРУМЕНТА И ЗАГОТОВКИ

Аннотация. В статье рассматривается анализ принципиального влияния параметров системы на ее устойчивость в процессе резания.

Ключевые слова: анализ устойчивости системы, сила контактного взаимодействия, динамика процесса точения.

Анализ устойчивости системы точения позволяет выявлять условия перехода технологической системы из устойчивого в неустойчивое состояние. Знание условий потери устойчивости в будущем позволит сформировать принципы, позволяющие повысить надежность функционирования технологической системы.

Рассмотрим математическую модель нелинейной динамики процесса точения. Для её построения были приняты следующие базовые гипотезы и допущения:

- 1) рассматривается только подсистема режущего инструмента;
- 2) режущий инструмент может совершать упругие деформационные смещения только в радиальном направлении $Y(t)$;

3) процесс резания потенциально является возмущенным;

4) сила резания (радиальная составляющая силы резания) определяется на основании уравнения И.А. Тиме;

5) учитывается сила контактного взаимодействия $F_s(\Delta)$ между задней поверхностью режущего клина резца и обработанной поверхностью заготовки, которая является нелинейной характеристикой процесса точения.

На основании выше введенных гипотез и допущений получим следующую концептуальную схему технологической системы, которая представлена на рисунке 1.

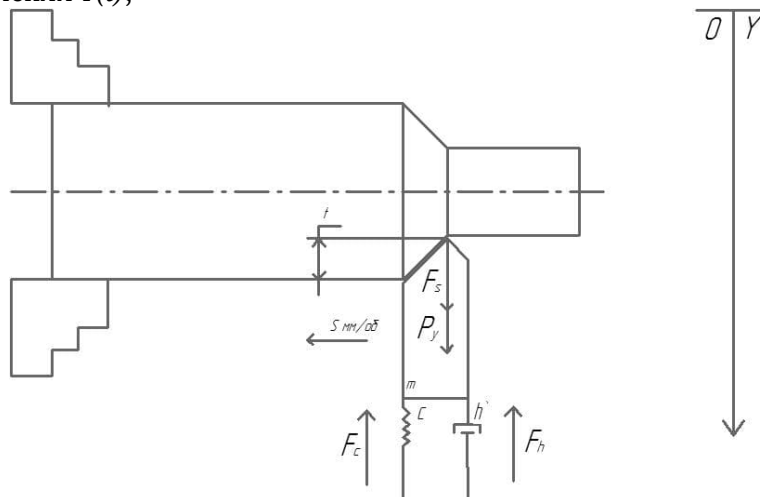


Рис. 1. Концептуальная модель динамики технологической системы

Тогда математическая модель динамики процесса точения в вариациях относительно стационарной траектории будет выглядеть следующим образом [1, с. 302]:

$$m \cdot \frac{d^2y(t)}{dt^2} + h \cdot \frac{dy(t)}{dt} + (c + \rho_y) \cdot y(t) + \alpha \cdot \beta \cdot e^{-\beta y_0} \cdot y(t) = 0 \quad (1)$$

где m – приведенная масса подсистемы режущего инструмента к резцу, $\left[\frac{\text{кг} \cdot \text{с}^2}{\text{мм}}\right]$;

h – приведенная диссипация подсистемы инструмента, $\left[\frac{\text{кг} \cdot \text{с}}{\text{мм}}\right]$;

c – приведенный коэффициент жесткости подсистемы инструмента, $\left[\frac{\text{кг}}{\text{мм}}\right]$; ρ_y – жесткость процесса резания $\left[\frac{\text{кг}}{\text{мм}}\right]$;

$y(t)$ – упругое деформационное смещение резца относительно заготовки в радиальном направлении, [мм];

α, β – коэффициенты, определяющие вид нелинейной статической характеристики.

Потеря системой резания работоспособности в терминах теории автоматического управления характеризуется потерей системой устойчивости. Поэтому важно выявить

основные пути потери устойчивости системой, связать их с параметрами системы [2, с. 29].

Выполним анализ принципиального влияния параметров системы на её устойчивость в процессе её работы, то есть в процессе резания, в принятой схематизации.

Если рассмотреть линеаризованное дифференциальное уравнение динамики процесса точения (1), то можно сделать ряд выводов.

Во-первых, на устойчивость системы будут оказывать отношения значений численных величин параметров системы.

Во-вторых, на устойчивость технологической системы влияют параметры, которые изменяются достаточно быстро в пределах одного технологического прохода. К таким параметрам можно отнести жёсткость процесса резания ρ_y и коэффициент β – параметр крутизны нарастания характеристики контактного взаимодействия двух поверхностей [3, с. 150].

На рисунке 2 (а) показано, как значение параметра β влияет на крутизну нарастания характеристики контактного взаимодействия двух поверхностей.

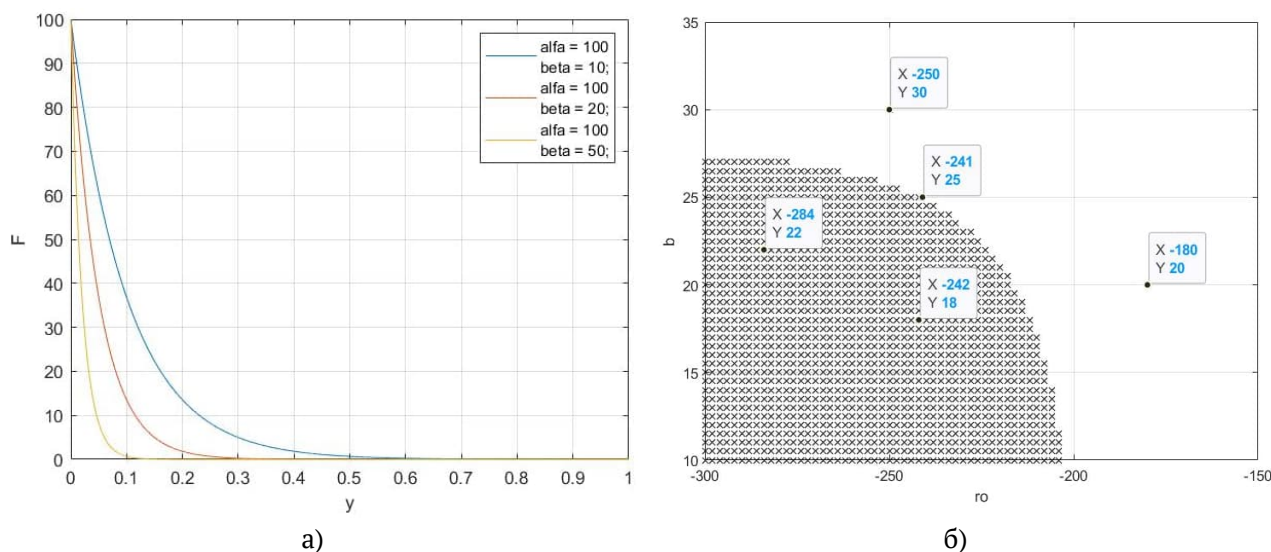


Рис. 2. Динамические характеристики системы: а) характеристика силы контактного взаимодействия; б) Области устойчивых и неустойчивых движений системы (знак x – неустойчивая траектория движения)

Жёсткость процесса резания ρ_y и параметр β определяются физико-химическими процессами, протекающими в зоне резания, и являются неуправляемым и трудно измеримыми параметрами.

Таким образом, в первую очередь, необходимо выполнить исследование влияния

соотношения значений пар параметров ρ_y и β на устойчивость технологической системы.

Выполнив аналитико-численный анализ устойчивости системы при различных значениях варьируемых параметров ρ_y и β , получили следующие области устойчивых и неустойчивых движений, которые представлены

на рисунке 2 (б), где (х) – неустойчивые движения системы.

Таким образом, полученные области устойчивых и неустойчивых траекторий движений показывают, что имеются такие значения пар параметров системы ρ_y и β при которых система теряет устойчивость. Для повышения надежности работоспособности системы точения рекомендуется использовать систему диагностирования текущего динамического состояния процесса точения, которая должна прогнозировать скорую потерю устойчивости системой и передавать прогноз системе автоматического управления процессом точения.

Литература

1. Заковоротный В.Л. Динамика трибосистем, самоорганизация, эволюция, Ростов-на-Дону, Издательский центр ДГТУ, 2003, 502 с.
2. Заковоротный В.Л. Самоорганизация и бифуркации динамической системы обработки металлов резанием / В.Л. Заковоротный, Фам Динь Тунг, В.С. Быкадор // Известия вузов «Прикладная нелинейная динамика». – 2014. – № 3. – С. 26-39.
3. Быкадор В.С., Шаламов Е.С., Тетенко О.В. Влияние значений технологических режимов процесса точения на возникновение автоколебаний // Вестник Воронежского государственного технического университета. 2018. Т. 14. № 1. С. 147-152.

ABOLONKO Anna Sergeevna

master student of the Department of "Automation of Industrial Processes",
Don State Technical University, Russia, Rostov-on-Don

ANALYSIS OF THE STABILITY OF THE TURNING SYSTEM TAKING INTO ACCOUNT THE CONTACT INTERACTION OF THE TOOL AND WORKPIECE SURFACES

Abstract. *The article deals with the analysis of the fundamental influence of the system parameters on its stability during the cutting process.*

Keywords: *stability analysis of the system, the force of contact interaction, the dynamics of the turning process.*

ФИЛОЛОГИЯ, ИНОСТРАННЫЕ ЯЗЫКИ, ЖУРНАЛИСТИКА

СИЯЛОВА Наталья Андреевна

преподаватель, Ивановский промышленно-экономический колледж,
Россия, г. Иваново

СОМАТИЧЕСКИЕ ФРАЗЕОЛОГИЧЕСКИЕ ЕДИНИЦЫ, КОНЦЕПТУАЛИЗИРУЮЩИЕ НЕВЕРБАЛЬНОЕ ПОВЕДЕНИЕ ЧЕЛОВЕКА

Аннотация. Статья посвящена исследованию соматических фразеологических единиц, их влиянию на невербальное поведение человека.

Ключевые слова: коммуникация, невербальное коммуникативное поведение, фразеологическая единица.

Невербальное коммуникативное поведение – совокупность норм и традиций, регламентирующих требования к используемым в процессе общения невербальным знакам (языку телодвижений – жестам, мимике, взгляду, позам, движению, физическому контакту в ходе общения, сигналам дистанции, выбора места общения, расположения относительно собеседника и др.), а также включающее совокупность произвольно выражаемых симптомов состояний и отношения к собеседнику и совокупность коммуникативно значимых социальных символов, характерных для данного социума [6].

Особенность невербальных компонентов коммуникации заключается в том, что они формируются раньше, чем вербальная часть высказывания, которая накладывается на предварительно выраженную вербальную часть. Отмечают, что общее содержание сообщения, как правило, достигается совокупностью лингвистических и паралингвистических средств [1, с. 9].

А. Козеренко и Г. Крейдлин ввели понятие *жестовых фразеологизмов* (т.е. семантических дериватов жестов). Исследователи считают, что «именно во фразеологических единицах, и прежде всего в идиомах, находит отражение концептуализация жестовых движений человека и действий его тела» [4, с. 270].

Как отмечает И. Н. Горелов, НВК (невербальные компоненты коммуникации) – «это средства несловесной коммуникации в речевом акте; несловесные элементы, принимающие участие в кодовых переходах в процессе вербализации (при порождении речи) и девербализации (при рецепции речи)» [2, с.25].

ФЕ, описывающие НВК, покрывают преимущественно понятийные зоны, которые охватывают эмоции, внутренние переживания и психофизические состояния человека, его интеллектуальную и волевою деятельность, то есть их семантика в целом носит ярко выраженный антропоцентрический характер [5].

Исследователи полагают, что при фразеологизации жеста (жест – любой компонент невербальной коммуникации) имеет место процесс превращения конкретного физического действия тела в некоторое социокультурное действие. Вслед за Ф. И. Карташковой, мы придерживаемся мнения, что существуют два класса невербальных действий – контролируемые и неконтролируемые (произвольные). Соответственно фразеологизмы можно разделить на два класса [3, с. 51]. К первому относятся фразеологизмы, описывающие контролируемые невербальные действия человека (различные с точки зрения мотивированности, образности, экспрессивности фразеологизмы). Другой большой класс единиц естественного языка, кодирующих невербальное поведение

человека, служит для описания его психофизиологических реакций. Любое проявление эмоций связано с теми или иными физиологическими изменениями.

Перейдем к рассмотрению ФЕ, концептуализирующих **контролируемые невербальные компоненты коммуникации**.

Учеными предложены многочисленные классификации НВК. В данном исследовании будет использована классификация НВК, принятая в Ивановской научной школе:

- 1) жестовые НВК
- 2) мимические НВК – черты лица и физиологические реакции (побледнение, покраснение)
- 3) пантомимические НВК – значимые движения тела, поза, особенности осанки и походки
- 4) тактильные НВК (прикосновения, поглаживания, похлопывания)
- 5) миремические НВК – особенности взгляда
- 6) фонационные НВК – тембр голоса, мелодика речи, сила голоса и ее изменение
- 7) респираторные НВК – те, в которых участвует дыхательная система человека (вдох, выдох, покашливание, фырканье, заикание, всхлипывание)
- 8) проксемные НВК (движение в пространстве)

Перейдем к рассмотрению ФЕ, концептуализирующих контролируемые НВК:

• **to make** (*австрал.* throw) **eyes at smb.** (*амер.* give smb. the big eye) – делать или строить глазки кому-л., стрелять глазами [7, с. 303].

Данная глагольная ФЕ, содержащая соматизм “eye”, трактуется как “to smicker, to ogle” (<http://www.multitran.ru>) и имплицитно ситуацию, в которой задействованы два субъекта – X и Y. Пресуппозитивная семантика данного фразеологизма такова, что субъект X мимически, с помощью НВК сообщает субъекту Y о своей симпатии:

(1) Even sons of country families **made eyes at** Tessa and danced with her whenever they got a chance (24, 52).

Здесь субъект X (представлен словосочетанием “sons of country families”) невербально выражает свою симпатию субъекту Y (Tessa). Субъект Y является объектом «вожделения» для многих парней, очень многие стараются ей понравиться, пытаются обратить на себя ее внимание. Их страстное желание перешеголять соперников и понравиться девушке

подчеркивает и слово “whenever”, словарная дефиниция которого “at any or every time” (<http://www.merriam-webster.com/dictionary>).

• **to give someone the glad eye** – дружески смотреть, бросать на кого-л. призывные взгляды, строить глазки кому-л. [7, с.276].

Рассматриваемая номинативная ФЕ, содержащая соматизм “eye”, имеет значение “to look at someone in a way that shows you think they are sexually attractive” [8, с. 490] и имплицитно ситуацию, в которой задействованы два субъекта – X и Y. Пресуппозитивная семантика данного фразеологизма такова, что субъект X совершает невербальное действие по отношению к субъекту Y (выраженное миремическим НВК), которое маркировано положительно – субъект X смотрит дружески на субъект Y или строит ему глазки:

(2) There was a jarring of brakes and a cacophony of horn blasts as he squeezed into the gap between the Vauxhall and a black Ford. “Smile at them,” Patrick told Chris. “Give them **the glad eye**” (26, 157).

В данном примере один из коммуникантов (субъект X – Patrick) убеждает другого (субъект Y – Chris) (РА директив) в необходимости в данной коммуникативно-прагматической ситуации имитировать эмоцию радости по отношению к субъекту Z для того, чтобы не привлекать к себе внимания и не вызывать подозрения. ЭР радости подтверждает и слово “smile” – “to raise the corners of your mouth when you are happy, pleased, or being friendly, or when you think something is funny” [8, с. 1351].

• **to curl one’s lip** – презрительно кривить рот [7, с. 583].

Данная глагольная ФЕ, содержащая соматизм “lip”, трактуется как “to pull one’s top lip upwards at one side in a way that shows that you are annoyed, bored, or do not respect someone” (MED, 340). Пресуппозитивная семантика данного фразеологизма такова, что субъект X вследствие воздействия на него внешнего фактора испытывает отрицательные эмоции, что отражается у него на лице:

(4) Amber was forced to notice him, but instead of apologising, **she curled her lips** into an ugly snarl (28, 93).

В приведенном примере фразеологизм с соматизмом “lip” служит выражением презрения субъекта X (Amber Eripheny) к субъекту Y (Lucien). Вместо извинений субъект X совершает невербальное действие, смысл которого противопоставлен глаголу “to apologise”.

Субъект X испытывает отрицательную ЭР презрения, что подтверждает и словосочетание “ugly snarl”, которое переводится как «злое выражение лица» (<http://www.multitran.ru>) и в котором оба слова (“ugly – very unpleasant” [8, с. 1554], “snarl – malicious look/expression” [8, с. 1354]), имеет отрицательную коннотацию.

Рассмотрим ФЕ, концептуализирующие **неконтролируемые невербальные компоненты коммуникации**.

Психофизиологические реакции (ПФР) могут отражать эмоциональное состояние человека, указывать на переживаемые эмоции коммуникантами.

В данной работе используется классификация ПФР, которая основана на классификации, предложенной в медицинских исследованиях. В соответствии с ней психофизиологические реакции делятся на следующие подгруппы:

- изменение цвета лица;
- слезоотделение;
- респираторные реакции;
- изменение температуры тела;
- потоотделение;
- учащение пульса и сердцебиения;
- дрожь;
- нарушение деятельности органов пищеварения.

Перейдем к рассмотрению некоторых из них:

• **“to blush to the roots of one’s hair”** – покраснеть до корней волос, покраснеть до ушей [7, с. 596, 772].

(5) He pressed a tiny packet into my hand and the train steamed off. When I opened it I found that it was two half-crowns wrapped in a piece of a toilet paper. **I blushed to the roots of my hair.**

В анализируемом отрывке фразеологизм *to blush to the roots of one's hair* покраснеть помогает передать эмоциональное состояние главного героя. Он чувствует себя униженным, и этот факт отражает его морально-нравственные качества. В данном случае можно говорить об отрицательной коннотации в значении исследуемого словосочетания, поскольку поводом для смущения является именно уязвленное высокомерие героя, а не его скромность или нерешительность.

• **“one’s heart leaps”** – сердце трепещет.

(6) The unexpected admission made her heart leap, causing her to turn and look at him with eyes that were bright with hope.

Как показывает прагматический контекст, субъект X испытывает радость от

неожиданного признания, которое вызывает исключительно положительные эмоции. Эмоциональная реакция радости выражается невербально – за счет блеска глаз, а также психофизиологической реакции, выражающейся в фразеологизме *one's heart leaps* – сердце трепещет; ФЕ выражает очень сильную радость, волнение, находящееся вне контроля человека.

Семантику фразеологизмов, концептуализирующих эмоцию страха, в самом общем виде можно представить так: действия лица или любого одушевленного объекта X в отношении лица Y приводят к тому, что в результате этого лицо Y испытывает страх, сопровождающийся психофизиологическими изменениями. Рассмотрим пример:

Особый интерес представляют ФЕ, концептуализирующие **специфические невербальные действия**.

Среди специфических невербальных действий можно выделить следующие группы:

- различные действия с артефактами (ударить кулаком по столу, резко захлопнуть дверь, открыть дверь ногой и т.д.);
- тактильные специфические действия (действия-прикосновения к различным предметам);
- пантомимические специфические действия (выразительные движения головы, конечностей и туловища);
- специфические невербальные действия проксемного характера (изменения места человека в пространстве).

• **to box smb.’s ear** – дать кому-л. пощечину, вклеить затрещину [7, с. 275].

Данная глагольная ФЕ, содержащая сома-тизм “ear”, трактуется как “to give a slap”. Рассматриваемый фразеологизм имплицитно описывает ситуацию, в которой задействованы два субъекта – X и Y. Пресуппозитивная семантика данной ФЕ такова, что субъект X совершает определенное действие (жест) негативной направленности по отношению к субъекту Y, которое маркировано отрицательно – субъект X дает пощечину субъекту Y:

(8) Stories, perhaps exaggerated, were told of his violence, and two years before there had been some excitement in the school when it was heard that one father was threatening a prosecution: he had boxed the ears of a boy named Walters with a book so violently that his hearing was affected and the boy had to be taken away from the school (S. Maugham, *Of Human bondage*, ch. XVI).

Здесь рассматриваемый фразеологизм маркирует отрицательное отношение субъекта X (the Rev. B. B. Gordon) по отношению к субъекту Y (a boy named Walters), показывает, как субъект X, осуществляя определенные невербальные действия в отношении субъекта Y (бьет его), не только способствует понижению статуса Y, но и приводит к резкому ухудшению его физического состояния. Из прагматического контекста нам известно, что субъект X – учитель в школе – в процессе воспитания своих учеников не гнушался применять к ним силу. Состояние субъекта X характеризуется существительным “violence – violent behaviour” (“violent – involving the use of physical force, with the deliberate intention of causing damage to property or injury or death to people”) (MED, 1598). Последствием же жестокого поступка субъекта X стало ухудшение слуха субъекта Y (his hearing was affected).

Итак, фразеологизмы способны концептуализировать различные виды невербального поведения человека: как контролируемые, так и произвольные НВК, а также специфические невербальные действия.

Заключение

Целью нашего исследования было установить специфику пресуппозитивной семантики фразеологических единиц с соматизмами, обозначающих верхнюю часть тела человека и описать их функционирование в тексте.

В зависимости от ведущего компонента различают фразеологизмы – глагольные, номинативные, адъективные, адвербиальные, соотносимые с предложением. Как показал анализ фактического материала, преобладают глагольные фразеологизмы, они обладают высокой структурно-грамматической проницаемостью, в частности они легко согласуются в предложении с подлежащим, управляют существительным (или другим субстантивированным словом) со значением лица, одушевленного или неодушевленного предмета.

Семантика основной массы соматических ФЕ связана с эмоционально-психической жизнью человека, манифестируемой различными видами невербального поведения – мимикой, жестами, телодвижениями и др. Фразеологизмы с соматическим компонентом могут выступать в качестве маркера выражения эмоциональных реакций человека (положительных – восхищение, любовь, радость – или отрицательных – злость, волнение, недовольство, уныние, презрение, предвзятость, несогласие).

Понимая пресуппозицию как подразумеваемый компонент содержания высказывания, представляется возможным говорить о пресуппозитивной семантике фразеологизмов. «За кадром» фразеологизмов с соматизмами стоят различные типы коммуникативно-прагматических ситуаций. Отдельное место занимают случаи, когда пресуппозитивная семантика ФЕ отражает ситуацию, в которой имеет место ЭР субъекта X. Весьма типичны коммуникативно-прагматические ситуации, которые имплицитно отражают ФЕ, где задействован субъект X и субъект Y, в отношении которого субъект X совершает определенное действие.

ФЕ с соматизмами могут выступать как маркеры отношений между коммуникантами. В подобных случаях задействованы субъект X и субъект Y. Отношения между субъектом X и субъектом Y могут быть положительными или отрицательными (например, уважение, почтение или неприязнь, грубость).

ФЕ с соматизмами могут выступать как маркеры взаимоотношений между коммуникантами. Между субъектом X и субъектом Y взаимоотношения так же могут быть положительными (внимательность) или отрицательными (враждовать, быть в споре).

Фразеологизмы с соматическим компонентом могут имплицитно отражать ситуации, когда субъект либо X повышает статус субъекта Y, либо понижает его статус, устанавливая определенные статусно-ролевые отношения.

ФЕ играют важную роль в произведениях художественной литературы. Они служат одним из средств создания эмоциональной тональности всего произведения, создают яркую экспрессию, информируют читателя об эмоциональном состоянии героя художественного произведения.

Список художественных произведений и их сокращений

1. Carter, A. The magic toyshop. L., 1993 (1).
2. Cronin, A. J. Hatter's Castle. M., 1963 (2).
3. Galsworthy, J. The Man of Property. L., 2002 (4).
4. Maugham, W. S. Complete Short Stories, Neil MacAdam. M., 1992 (5).
5. Picoult J. Lone Wolf. – Харьков, 2012 (6).
6. Maugham, W. S. Of Human Bondage. M., 2005 (8).

Литература

1. Вансяцкая Е.А., Карташкова Ф.И. Невербальные компоненты коммуникации в английском художественном тексте. Иваново, 2005.
2. Горелов И.Н. Невербальные компоненты коммуникации. М., 1980.
3. Карташкова Ф.И. Фразеологизмы английского языка, описывающие невербальное поведение человека // Материалы XXXVII Международной филологической конференции 11-15 марта 2008 г. Вып. 2: Лексикология и фразеология (романо-германский цикл). СПб, 2008.
4. Козеренко А., Крейдлин Г. Тело как объект природы и тело как объект культуры (о семантике фразеологизмов, построенных на базе жестов) // Фразеология в контексте культуры. М., 1999.
5. Маякина М.А. Фразеологические словосочетания, описывающие невербальное поведение человека: коммуникативно-прагматический и лексикографический аспекты (на материале англоязычных художественных текстов): Диссертация на соискание ученой степени канд. филол. наук. Иваново, 2006.
6. Стернин И.А., Ларина Т.В., Стернина М.А. Очерк английского коммуникативного поведения. Воронеж, 2003.
7. Кунин А. В. Большой англо-русский фразеологический словарь. М., 2005.
8. Macmillan English Dictionary. Oxford, 2002. (MED)
9. <http://www.merriam-webster.com/dictionary>
10. <http://www.multitran.ru>

SIYALOVA Natalia Andreevna

Lecturer, Ivanovo Industrial and Economic College,
Russia, Ivanovo

SOMATIC PHRASEOLOGICAL UNITS CONCEPTUALIZING NONVERBAL HUMAN BEHAVIOR

Abstract. *The article is devoted to the study of somatic phraseological units, their influence on nonverbal human behavior.*

Keywords: *communication, nonverbal communicative behavior, phraseological unit.*

КУЛЬТУРОЛОГИЯ, ИСКУССТВОВЕДЕНИЕ, ДИЗАЙН

КАЦУБА Наталия Алексеевна

студентка кафедры информационных технологий,
Институт культуры, Россия, г. Санкт-Петербург

СОЛЯНИКОВА Полина Никитична

студентка кафедры информационных технологий,
Институт культуры, Россия, г. Санкт-Петербург

ПОНЯВИНА Арина Сергеевна

студентка кафедры информационных технологий,
Институт культуры, Россия, г. Санкт-Петербург

РОЛЬ ИСКУССТВЕННОГО ИНТЕЛЛЕКТА В ДИЗАЙНЕ

Аннотация. В статье искусственный интеллект рассматривается в качестве вспомогательного инструмента для дизайнеров.

Ключевые слова: дизайн, искусственный интеллект, технологии.

Происходящая с 1980-х и по сегодняшний день цифровая революция повлекла за собой развитие автоматизации, которая в свою очередь поспособствовала появлению искусственного интеллекта, производящему не только простые математические вычисления, но и выполняющему творческие функции, которые обычно остаются за человеком.

Искусственный интеллект (ИИ) в современном мире все чаще играет важную роль в жизни людей. Люди могут и не замечать того, что теперь многие вещи вокруг них создаются именно искусственным интеллектом. Например, сервис для просмотра фильмов и сериалов Netflix представил собственную модель искусственного интеллекта, который используется сервисом для продвижения контента, производящегося данным сервисом. Он рекомендует пользователям фильмы, которые могут им понравиться, основываясь на ранее просмотренных человеком и рекомендовать ему похожие произведения. ИИ теперь часто используется в работе, подразумевающей под собой творческий потенциал человека, а в таких профессиях, как дизайнер присутствие человека пока

еще крайне необходимо [1]. Нейросеть может автоматически генерировать бесконечное множество разнообразных изображений. Это продемонстрировало удивительные технологические возможности, но поставило под вопрос будущее профессии дизайнера.

В творческом сообществе это обрело неоднозначную реакцию, кто-то увидел в этом бессмысленность, а кто-то воодушевился созданием собственной нейросети со своими данными и связями. Поэтому было создано множество нейронных сетей помогающих в создании различных работ, а также для обучения и повышения квалификации. Нейросети значительно улучшают работы и ускоряют ход ее выполнения. На самом деле спектр возможностей искусственного интеллекта в дизайне очень велик. Количество нейросетей с каждым днем всё больше увеличивается. Некоторые нейросети могут автоматизировать процессы, на которые дизайнеры сейчас тратят время. Например, коррекция цвета, улучшение качества фотографий и так далее. Другие же нейронные сети могут помочь в формировании цветовых и

композиционных сочетаний, что также может облегчить и ускорить работу дизайнера.

Ниже приведены примеры того, как дизайнеры могут использовать искусственный интеллект в своей деятельности.

Первое, о чем стоит рассказать это то, что существует нейронная сеть как «Let's Enhance». Данный сервис улучшает фотографии с низким разрешением. Почти всегда дизайнеры в своей работе используют изображения: билборды, баннеры, сайты, многостраничные издания и так далее. И нередко бывает такое, что найденное изображение соответствует по всем критериям, кроме качества. На самом деле, такая деталь действительно может повлиять на восприятие созданного объекта, ведь люди обращают внимание не только на композицию, мастерство исполнения, но и непосредственно на качество выходного объекта. И именно в решении этой проблемы может помочь данный сервис.

Еще одним полезным сервисом для дизайнера является «WebScore AI». Данная сеть помогает определить степень привлекательности сайта. Порой складываются ситуации, когда в процессе работы над действительно важным проектом необходима точная оценка проделанной работы. При обращении к специалистам не всегда их рецензия может оказаться объективной, так как на их отзыв влияют многие факторы. В этой ситуации данный сервис поможет решить проблему в короткие сроки, где нет необходимости ждать, пока человек прочитает сообщение, оценит сайт, напишет ответ. Это действительно экономит время, которое можно потратить на дальнейшую работу. Достаточно загрузить разработанный сайт в данный сервис и спустя какое-то время он выдаст объективную оценку. Сервис действительно делает свою работу хорошо, ведь со слов разработчиков на данный момент нейросеть выделила более тысячи признаков привлекательности сайта.

Сайт «Logojo» предназначен для генерации логотипов. Не всегда во время работы по созданию логотипа моментально возникает идея, как лучше его разработать. Конечно, существует множество сайтов, на которых можно посмотреть аналоги, такие как Pinterest, Behance и так далее. И действительно, для начала работы лучше провести работу по поиску референсов. Но если это не помогло должным образом, данный сервис также может помочь разобраться. Его работа предельно ясна:

вписывается название компании, подбираются предложенные варианты шрифтов, выбирается цветовая палитра и в результате нейросеть предлагает определенное количество вариантов логотипов по сформулированному запросу. Конечно, большинство из них являются просто вариациями компоновки текста с иллюстрациями, но в любом случае это может помочь сформировать вектор развития для дальнейшей работы: найти более подходящий шрифт, подобрать цветовое решение для проекта и многое другое.

Полезным сайтом для любого дизайнера в сфере типографии является «Fontjoy». Данная нейросеть создана для подбора сочетаний различных шрифтов. Нейросеть обучена классифицировать и подбирать шрифты в зависимости от установленных пользователями требований. Подобранные шрифты могут быть как достаточно схожими, так и достаточно контрастными. На данном ресурсе дизайнер может найти тот шрифт, который он уже использовал в своей работе, зафиксировать его и подобрать нужное сочетание именно с заранее выбранным шрифтом, которые могут использоваться в любой сфере.

Если приводить примеры как дизайнеры смогли внедрить искусственный интеллект в работу, то в полной мере это сделала студия Артемия Лебедева.

В 2020 году студией был запущен секретный проект, в ходе которого создали искусственный дизайнерский интеллект, который больше года выполнял коммерческие проекты. Проект разрабатывался в строжайшей конфиденциальности. Большинство сотрудников даже не представляли, что среди них некоторые заказы выполняет машина. Для конспирации искусственный интеллект представляли, как удаленного дизайнера. Ему создали страницу с портфолио и дали человеческое имя – Николай Иронов. Целый год Иронов выполнял реальные заказы, разрабатывал логотипы. Среди клиентов были известные блогеры, кафе, бары, приложения и так далее. Если даже самые смелые и профессиональные дизайнеры ориентируются на другие работы коллег, собственный опыт и тому подобное, то искусственный интеллект в свою очередь не ориентируется ни на кого. Он создает собственное, уникальное. Именно поэтому общественность была крайне заинтересована уникальным стилем, созданным Ироновым. И соответственно его работы получили большой охват – их обсуждали в

интернете, о них писали в СМИ. Так как Иронов является роботом, он очень эффективен. Он может работать 24 часа в сутки, ему не нужны выходные и лечение, у него нет творческого кризиса, а он в свою очередь постоянно развивается и улучшается.

Подводя итоги, можно сказать, что искусственный интеллект стал неотъемлемой частью человеческой жизни в современном мире, ведь так или иначе каждый человек сталкивается с тем или иным проявлением искусственного интеллекта в какой-либо степени. Но все же ИИ – это еще и тот инструмент, что может не только значительно упростить и ускорить работу дизайнера в любой сфере деятельности,

а также помочь с усовершенствованием уже имеющихся навыков.

Литература

1. Катасонова Г.Р. Инструменты разработки дизайнерских решений / Г.Р. Катасонова, А.Д. Сотников // Инновационные, информационные и коммуникационные технологии. 2017. № 1. С. 54-57.
2. Роль искусственного интеллекта в дизайне. – Текст : электронный // UPROCK : [сайт]. – URL: <https://www.uprock.ru/articles/rol-iskusstvennogo-intellekta-v-dizayne> (дата обращения: 30.05.2022).

KATSUBA Natalia Alekseevna

student of the Department of Information Technology,
Institute of Culture, Russia, St. Petersburg

SOLYANIKOVA Polina Nikitichna

student of the Department of Information Technology,
Institute of Culture, Russia, St. Petersburg

PONYAVINA Arina Sergeevna

student of the Department of Information Technology,
Institute of Culture, Russia, St. Petersburg

THE ROLE OF ARTIFICIAL INTELLIGENCE IN DESIGN

Abstract. *The article considers artificial intelligence as an auxiliary tool for designers.*

Keywords: *design, artificial intelligence, technology.*

ПОЛИТОЛОГИЯ

БАФОЕВ Феруз Муртазоевич

доцент кафедры общественных наук, кандидат политических наук,
Бухарский инженерно-технологический институт, Узбекистан, г. Бухара

О ВЗАИМОСВЯЗИ ГЛОБАЛЬНОЙ, РЕГИОНАЛЬНОЙ И НАЦИОНАЛЬНОЙ ПРОДОВОЛЬСТВЕННОЙ БЕЗОПАСНОСТИ

Аннотация. В статье вопросы обеспечения продовольственной безопасности рассматриваются в контексте первых этапов специальной военной операции РФ в Донбассе и введенных многочисленных санкций.

Ключевые слова: глобализация, глобальные рынки, глобальный продовольственный кризис, изменение климата, зеленая экономика, санкции, аграрная сфера, импортозависимость, импортозамещение, логистика, кооперация, социальная напряженность, цифровая реформация, точное земледелие, тепличное хозяйство, венчурные проекты, кластеры.

В последнее время мы становимся свидетелями введения беспрецедентных по масштабам ограничительных мер, разрыва логистических цепочек поставок продукции и кооперационных связей, роста цен на сырьевые и продовольственные товары, усугубления социальной напряженности [2].

Ситуация в сфере обеспечения **глобальной продовольственной безопасности** продолжает беспокоить ученых, специалистов, экспертов [12].

Напомним, что под **продовольственной безопасностью** понимают состояние экономики страны, при котором обеспечивается продовольственная независимость той или иной страны, гарантируется физическая и экономическая доступность для каждого гражданина страны пищевых продуктов, соответствующих требованиям законодательства о техническом регулировании, в объемах не меньше рациональных норм потребления пищевых продуктов, необходимых для активного и здорового образа жизни [5].

Снизить напряженность на мировом продовольственном рынке позволит **наращивание поставок удобрений и сельхозпродукции**, что, разумеется, потребует снятия соответствующих санкционных ограничений [3]. Россия, как известно, в этой связи создает комплексы в птицеводстве, свиноводстве, других отраслях,

чтобы полностью избавиться от импортозависимости и добиться реальной продовольственной безопасности.

Аграрная отрасль в странах СНГ является, как известно, важным источником продовольственной продукции, рабочих мест и доходов.

Экономики стран СНГ ещё не оправались от коронавирусной пандемии, как уже санкционная ситуация вызывает угрозу их продовольственной безопасности, макроэкономической устойчивости и социальной стабильности [4]. В этой связи резкие колебания цен на глобальных рынках требуют от стран СНГ принятия дополнительных мер по **недопущению резких изменений цен на внутреннем рынке, прежде всего за счет насыщения продовольственного рынка товарами в необходимых объемах.**

Важно также принять меры по дальнейшему **наращиванию производства сельскохозяйственной продукции, обеспечению бесперебойной поставки продукции на продовольственные рынки и формированию в этих целях необходимых резервов** [1].

Одним из резервов для выращивания продовольственных культур в некоторых странах СНГ является **использование земли вокруг водохранилищ.**

В последнее время продлевают действие **льгот по средствам, выделенным для**

импорта продовольственной продукции. Осуществляются мероприятия в плане освоения производства современного оборудования, качества и сервиса сельскохозяйственной техники. Особую актуальность для стран СНГ имеет **расширение агропромышленной кооперации путем совместного производства сельскохозяйственных культур и продовольственных товаров.**

Стратегическими направлениями обеспечения продовольственной безопасности в контексте **цифровой реформации** аграрной отрасли являются:

- развитие практики точечного земледелия и использования беспилотных летательных аппаратов (дронов) для мониторинга состояния сельскохозяйственных угодий;
- масштабирование тепличного хозяйства, бережного водопользования в регионах с высокими природно-климатическими рисками;
- популяризация инновационной активности комплекса в среде венчурных проектов, создание высокодоходных сельскохозяйственных кластеров;
- формирование и развитие национальных платформ «Цифровое сельское хозяйство»;
- формирование логистической модели экспорта «От поля до вокзала (порта)»; ряд др. [6]

Руководители регионов в странах СНГ систематически докладывают о выполнении задач по обеспечению продовольственной безопасности и стабильности цен на рынках.

Более 750 миллионов человек во всем мире страдают от голода, при этом подавляющее большинство из них проживают в развивающихся странах. Для того чтобы накормить голодающих, потребуются коренным образом изменить глобальную продовольственную и сельскохозяйственную систему. Для того чтобы покончить со всеми формами голода и недоедания к 2030 г. и обеспечить, чтобы все люди, и особенно дети, круглый год имели **доступ к питательному продовольствию в достаточном объеме**, потребуются продвижение **устойчивых методов ведения сельского хозяйства, таких как поддержка мелких фермеров и обеспечение равного доступа к земле, технологиям и рынкам** [11].

Международное сотрудничество столь же важно для обеспечения инвестиций в инфраструктуру и технологии, повышающие производительность сельского хозяйства.

«Проблема мировой продовольственной безопасности не может быть решена без возвращения на мировые рынки украинской сельскохозяйственной продукции и продовольствия и удобрений из России и Белоруссии». Это прямое заявление генерального секретаря ООН Антониу Гутерриша точно описывает сегодняшний глобальный продовольственный кризис [8].

Антониу Гутерриш заявил также, напомним, что конфликт на Украине вкупе с существующим давлением в области цен на продовольствие могут «привести к тому, что десятки миллионов людей окажутся на грани отсутствия продовольственной безопасности, за чем последуют недоедание, массовый голод и нехватка продовольствия» [10].

Специальная операция РФ и последовавшие за ней санкции действительно коснулись всей системы глобальной продовольственной безопасности, поскольку Россия и Украина являются крупными производителями пшеницы, ячменя, кукурузы и растительных масел.

Обеспечить глобальную продовольственную безопасность на фоне военных потрясений вызвали крупные аграрные игроки – ЕС, США, Канада и Австралия. «Мы полны решимости работать вместе, чтобы обеспечить достаточное количество продовольствия для всех, включая самых бедных и уязвимых», – подчеркивается в совместном заявлении Продовольственной и сельскохозяйственной организации ООН (ФАО) [7].

КНР уже получила пользу от долгосрочного укрепления продовольственной безопасности и собственного мощного сельскохозяйственного производственного потенциала. В 2021 г. производство зерна в КНР достигло 683 миллионов тонн, а запасы зерна на душу населения – 483 килограммов, что намного превышает международный стандарт в 400 килограммов на душу населения [9].

Литература

1. Определены задачи по наращиванию инвестиций и экспорта, насыщению продовольственного рынка. 7 марта 2022 г. // Официальный веб-сайт Президента Республики Узбекистан - www.president.uz.

2. Выступление Президента Республики Узбекистан Шавката Мирзиёева на заседании Высшего Евразийского экономического совета. 27 мая 2022 г. // Официальный веб-сайт

Президента Республики Узбекистан - www.president.uz.

3. Телефонный разговор с Президентом Франции Эммануэлем Макроном и Федеральным канцлером Германии Олафом Шольцем. 28 мая 2022 г. // Официальный веб-сайт Президента РФ - www.kremlin.ru.

4. Жапаров С.Н. Выступление на Саммите ОДКБ. 16 мая 2022 г. // Официальный веб-сайт Президента РФ - www.kremlin.ru.

5. Михайлов Ф.Н., Черненко М.Д. Сущность и содержание продовольственной безопасности, и ее место в системе национальной безопасности // E-Scio. - 2022. - №2(65). - С.328.

6. Дудин М.Н., Анищенко А.Н. Концептуальные вопросы обеспечения продовольственной безопасности РФ в контексте цифровой реформации отрасли // Продовольственная политика и безопасность. - 2022. - №1. - С.23.

7. Недостиг на храни - най-тежкото предстои. Прогнозата е, че световните запаси от жито за периода 2022-2023 г. ще спаднат до най-ниско равнище от шест години // Dir.bg. - 2022. - 19 май.

8. John Ross. US sanctions on Russia will lead to global food disaster // Asia Times. - 2022. - May 22.

9. Запад пригрозил России ответить на "пшеничную" войну. 16 мая 2022 г. // Сетевое издание - Интернет-проект ИноСМИ.RU.

10. Is the global economy heading for recession? // The Financial Times. - 2022. - May 24.

11. Цели в области устойчивого развития: 17 целей для преобразования нашего мира. 24 мая 2022 г. // Официальный веб-сайт ООН - www.un.org.

12. Бафоев Ф. М. К вопросу о динамике современных международных отношений // Актуальные исследования. 2022. №20 (99).

BAFOEV Feruz Murtazoevich,

Associate Professor of the Department of Social Sciences, Candidate of Political Sciences,
Bukhara Institute of Engineering and Technology, Uzbekistan, Bukhara

ON THE RELATIONSHIP OF GLOBAL, REGIONAL AND NATIONAL FOOD SECURITY

Abstract. *In the article, the issues of ensuring food security are considered in the context of the first stages of the special military operation of the Russian Federation in the Donbass.*

Keywords: *globalization, global markets, global food crisis, sanctions, agrarian sector, import dependence, import substitution, logistics, cooperation, social tension, digital reformation, precision farming, greenhouse farming, venture projects, clusters.*

ФИРСОВ Петр Александрович

студент 4 курса факультета политологии,
Московский государственный университет им. М.В. Ломоносова,
Россия, г. Москва

МУЛЬТИКУЛЬТУРАЛИЗМ ЧЕРЕЗ ПРИЗМУ ПОЛИТИКИ ПЕРЕРАСПРЕДЕЛЕНИЯ

***Аннотация.** В статье затрагивается проблема взаимосвязи мультикультурализма как представителя семейства политик признания с более классическими формами политики перераспределения. Критики мультикультурализма как политики признания высказывают опасение тем, что он может привести к снижению уровня социального единства и уровня публичной поддержки политик перераспределения. Показано отсутствие антагонизма между мультикультурализмом и политиками перераспределения, сделан вывод об их взаимодополняющем характере.*

***Ключевые слова:** мультикультурализм, критика мультикультурализма, политика признания, политика перераспределения.*

В наше время особо актуальным является вопрос сосуществования людей различных культур и национальностей на одной территории. Можно вспомнить о недавнем миграционном кризисе середины 2010-х годов, поразившем Европу; ситуации, складывающейся на сегодняшний день в связи с массовой иммиграцией украинских беженцев. Помочь справиться с проблемами, возникающими в результате наличия множества непохожих друг на друга культурных групп в обществе, призвана дать общественно-политическая теория и идеология мультикультурализма. Она принадлежит к ветви политик признания – политик, стремящихся представить группы, от чьих имени они говорят, в качестве самостоятельных и отдельных частей общества со своими особыми потребностями и проблемами. Такой подход разительно отличается от традиционных левых политик перераспределения, направленных на смягчение противоречий, вызванных классовым обществом. Актуальным является рассмотрение мультикультурализма именно через призму перераспределения, т.е. необходимо выявить, насколько сильно он от них отличается и в каких моментах, возможно, ему противоречит.

Традиционные левые бьют тревогу, утверждая, что мультикультурализм и родственные ему политики – зло, отвлекающее внимание от настоящих проблем общества. В то время, как политика перераспределения концентрируется на экономическом и классовом неравенстве в

обществе и видит в качестве средства его смягчения возможность изъятия у экономически привилегированных слоёв излишков прибавочного продукта для дальнейшей передачи его менее обеспеченным слоям населения, политика признания концентрируется на культурных групповых идентичностях и неравенстве статусов людей, ими обладающих.

Точки зрения, высказываемые ортодоксальными левыми, заключаются в том, что повышение уровня поддержки политик признания (и в том числе мультикультурализма) приводит к снижению популярности политик перераспределения [6]. Такой теоретик, как Ф.В. Парийс утверждал, в частности, следующее: «При прочих равных, чем выше уровень культурной гомогенности населения на определённой территории, тем выше вероятность экономической солидарности» [9, с.8].

Из этого проистекает следующее утверждение: «чем более этнически разнообразно то или иное общество, тем ниже в нём социальное доверие и солидарность, и тем ниже, соответственно, уровень поддержки политики перераспределения» [9, с.9]. Оба эти утверждения оказались опровергнуты дальнейшими исследованиями.

Например, в работах Р. Патнэма мы видим утверждение о том, что снижение социального доверия и гражданского участия в США сильно коррелирует с их растущим расовым и этническим разнообразием. Именно этим фактором он объяснял то, что в США так и не сложилось

сильное социальное государство европейского типа [1].

Однако эта точка зрения опровергается более поздними исследованиями, например, У. Кимлики и К. Бантинга [4], где показывается, что кросс-культурные исследования Р. Патнэма были проведены по преимуществу на основе стран Африки с их слабо развитыми государственными институтами, а сами США с их историческим сложившимся расово разнообразным населением, образованным веками рабства и сегрегации, являются неадекватным примером влияния миграции на национальное единство. Кроме того, существуют позиция такой исследовательницы, как Б. Арнил – она, в частности, утверждает, что гражданское участие и социальный капитал в Америке не только не уменьшились, но даже возросли благодаря включению женщин и культурных меньшинств в политические процессы [2]. Она также утверждает, что не разнообразие само по себе ведёт к изменениям в доверии и гражданской вовлечённости, но политика разнообразия, то есть то, как различные группы отвечают на нормы, управляющие обществом, и оспаривают их. Таким образом, в качестве основного способа разрешения противоречий, вызванных возрастающим этническим и расовым разнообразием общества, Б. Арнил видит не в уменьшении этого разнообразия, а в определении принципов и процедур, на основе которых различия разных групп могут быть правильным образом артикулированы для достижения большей справедливости [3].

Кроме того, несостоятельным оказался и второй из указанных пунктов критики мультикультурализма как подрывающего основы политики перераспределения. Кросс-национальные исследования показали, что нет доказательств наличия тенденций ослабления социального государства политиками мультикультурализма [5]. В частности, сравнительное исследование А. Блёмрад [7] иммигрантской интеграции в Канаду и США предоставляет доказательство того, что между мультикультурализмом и социальным государством не только нет противоречий, но даже наоборот – мультикультурные политики могут на самом деле привести к увеличению уделяемого внимания и ресурсов, затрачиваемых на политику перераспределения. Так, например, она показывает, что государственные меры, предпринимаемые в Канаде по отношению к

иммигрантам, предоставляют различные службы на родном для них языке и позволяют им практиковать свои культурные традиции даже после того, как они натурализуются. Это является главной причиной того, что уровень запросов на получение гражданства среди постоянных резидентов в Канаде в два раза выше, чем аналогичный параметр в США.

Таким образом, на практике мы видим отсутствие антагонизма между политиками перераспределения и признания в рамках мультикультурализма; более того – они носят взаимодополняющий характер. Оба вида политик требуются для достижения большего равенства на основе этничности, класса, гендера – в том числе и потому, что многие индивиды находятся на пересечении этих различных категорий.

Литература

1. Alesina, A. and E. Glaeser. *Fighting Poverty in the U.S. and Europe: A World of Difference*, Oxford: Oxford University Press, 2004. – 264 p.
2. Arneil, B. *Diverse Communities: The Problem with Social Capital*. Cambridge: Cambridge University Press, 2006. – 280 p.
3. Arneil, B. and F. MacDonald. «Multiculturalism and the Social Sphere», in *The Ashgate Research Companion to Multiculturalism*, D. Ivison (ed.). London: Routledge, 2016.
4. Banting, K. and W. Kymlicka (eds.): *Multiculturalism and the Welfare State: Recognition and Redistribution in Contemporary Democracies*, Oxford: Oxford University Press, 2006. – P. 287.
5. Banting, K. and R. Johnston, W. Kymlicka, and S. Soroka, 2006, “Do Multiculturalism Policies Erode the Welfare State? An Empirical Analysis,” in *Multiculturalism and the Welfare State*, K. Banting and W. Kymlicka (eds.), Oxford: Oxford University Press, pp. 49–91.
6. Barry, B. *Culture and Equality: An Egalitarian Critique of Multiculturalism*. Cambridge, MA: Harvard University Press, 2001. – 418 p.
7. Bloemraad, I. *Becoming a Citizen: Incorporating Immigrants and Refugees in the United States and Canada*. Berkeley: University of California Press, 2006. – 382 p.
8. Fraser, N. *Justice Interruptus: Critical Reflections on the ‘Postsocialist’ Condition*, London: Routledge, 1997. – 252 p.
9. van Parijs, P. (ed.). *Cultural Diversity versus Economic Solidarity*. Louvain-la-Neuve: De Boeck, 2004. – 409 p.

FIRSOV Pyotr Aleksandrovich

4th year student of the Faculty of Political Science,
Lomonosov Moscow State University, Russia, Moscow

MULTICULTURALISM THROUGH THE PRISM OF REDISTRIBUTION POLICY

Abstract. *The article addresses the problem of interconnection of multiculturalism as a part of the larger family of recognition policies with more classic forms of redistribution policies. Critics of multiculturalism as a form of recognition policy express their fear that it can lead to a decrease of both level of social unity and the level of public support of redistribution policies. The article shows the lack of contradiction between multiculturalism and the policies of redistribution, the conclusion is made about their mutual complementary character.*

Keywords: *multiculturalism, criticism of multiculturalism, recognition policy, redistribution policy.*

ЮРИСПРУДЕНЦИЯ

МАЗИКИНА Яна Александровна
студентка, Северо-Кавказский федеральный университет,
Россия, г. Ставрополь

О НЕКОТОРЫХ ПРОБЛЕМАХ, СВЯЗАННЫХ С ДИСКРИМИНАЦИЕЙ В СФЕРЕ ТРУДА

***Аннотация.** Статья посвящена комплексному изучению некоторых проблем, связанных с дискриминацией в сфере труда для некоторых категорий лиц, а именно: женщин, выпускников Вузов и молодых работников, людей предпенсионного и пенсионного возраста, а также инвалидов. В статье рассмотрены основные ситуации, когда данные лица могут подвергаться дискриминации и пути решения данной проблемы.*

***Ключевые слова:** дискриминация, Трудовой Кодекс РФ, работодатель, работник.*

В соответствии со статьей 3 Трудового Кодекса РФ в нашей стране запрещена дискриминация в сфере труда по любому признаку: «Каждый имеет равные возможности для реализации своих трудовых прав» вне зависимости от пола, расы, цвета кожи, национальности, языка, происхождения, имущественного, семейного, социального и должностного положения, возраста, места жительства, отношения к религии, убеждений, принадлежности или непринадлежности к общественным объединениям или каким-либо социальным группам, а также от других обстоятельств, не связанных с деловыми качествами работника». Также недопустимость дискриминации закреплена и во многих других правовых актах: Всеобщая декларация прав человека от 10 декабря 1948 г., Декларация МОТ об основополагающих принципах и правах в сфере труда от 19 июня 1998 г., в ст. 37 Конституции РФ, которая гласит: «Труд свободен. Каждый имеет право свободно распоряжаться своими способностями к труду, выбирать род деятельности и профессию».

Однако, в действительности дискриминация в сфере труда является актуальной проблемой и часто применяемой работодателями при приеме на работу некоторых категорий лиц. Их мы и рассмотрим подробнее.

В первую очередь проблема дискриминации касается женщин. Чаще всего дискриминация выражается при найме женщин на работу, в неравенстве оплаты труда, препятствии продвижению по службе, в наличии разделения профессий на «мужские» и «женские», в запретах на профессии для женщин, перечень которых указан в Трудовом Кодексе РФ, занятие которыми не рекомендуется и допустимо лишь в исключительных случаях или в разных системах подготовки кадров для мужчин и женщин.

Представители женского пола каждый день сталкиваются с данной проблемой, что является недопустимым в современных реалиях, где процветает век равноправия и уважения. Многими работодателями субъективно воспринимается женщины как нестабильные, неэффективные работники. Это зачастую связано с репродуктивной функцией женщины, стереотипом, что женщина – только должна быть хранительницей семейного очага и слабостью женщины, по сравнению с мужским полом. Так, по мнению многих работодателей, женщины имеют меньше времени и возможностей делать карьеру, работать без перерывов, по жесткому графику, что на практике влияет на количество увольнений или отказах при приеме на работу, тем самым формируя дискриминацию.

Также дискриминация при приеме на работу касается выпускников Вузов и молодых

работников. Во многом она связана с законодательно закрепленной обязанностью работодателей предоставлять таким сотрудникам серию льгот – укороченный рабочий день, более продолжительный очередной отпуск и др., которые по ст. 173-177, ст. 265-272 ТК РФ предоставляются лицам, совмещающим работу с обучением, и сотрудникам, не достигшим возраста 18 лет. Работодатели считают, принятие такого работника невыгодным и затратным. А дискриминации для выпускников вузов связана в основном с требованиями работодателей о наличии трудового стажа, и объективной невозможностью молодых специалистов соответствовать подобному критерию, что позволяет работодателям снижать размер оклада или вовсе отказывать при приеме на работу по различным основаниям. Также стоит указать об испытательном сроке для выпускников вузов и молодых специалистов, за счет которого работодатели зачастую пытаются найти «бесплатную рабочую силу», что является нарушением по ст. 70 ТК РФ «Испытание при приеме на работу не устанавливается для лиц, получивших среднее профессиональное образование или высшее образование по имеющим государственную аккредитацию образовательным программам и впервые поступающих на работу по полученной специальности в течение одного года со дня получения профессионального образования соответствующего уровня».

Дискриминация по возрастному признаку касается не только молодых работников и выпускников вузов, но и еще одной категории людей – людей предпенсионного и пенсионного возраста, то есть людей, достигших возраста 45 лет и старше. Чаще всего данный вид дискриминации применяется из-за того, что работодатели считают людей предпенсионного и пенсионного возраста маломобильными, трудно обучаемыми и трудно принимающими изменения в современном мире, из-за чего хотят видеть на вакантных местах только молодых людей. Однако, такое решение работодателя является необоснованным и сугубо субъективным, что нарушает его право на труд. Стоит отметить, что в Трудовом Кодексе установлен только возраст, с которого допускается заключение трудового договора. Предельный возраст же законом не установлен. Следовательно, отказ в приеме на работу может быть мотивирован только по деловым качествам. Достижение пенсионного возраста не может быть основанием для отказа. Также пенсионеры и люди

предпенсионного возраста могут сталкиваться с дискриминацией и в случае отказа в повышении квалификации, сокращении в первую очередь, по сравнению с иными работниками, заключении принудительно срочного трудового договора, если характер и условия работы позволяют заключить бессрочный трудовой договор, а также в расторжении бессрочного трудового договора и замены его на срочный трудовой договор, в связи с достижением работником пенсионного возраста.

Не стоит забывать и о такой категории лиц, как инвалиды. В соответствии с федеральным законом от 24.11.1995 №181-ФЗ «О социальной защите инвалидов в Российской Федерации» инвалидом признается лицо, которое имеет нарушение здоровья со стойким расстройством функций организма, обусловленное заболеваниями, последствиями травм или дефектами, приводящее к ограничению жизнедеятельности и вызывающее необходимость его социальной защиты.

Согласно ст. 3.1 Федерального закона от 24.11.1995 № 181-ФЗ «О социальной защите инвалидов в Российской Федерации» в Российской Федерации не допускается дискриминация по признаку инвалидности. Для целей настоящего Федерального закона под дискриминацией по признаку инвалидности понимается любое различие, исключение или ограничение по причине инвалидности, целью либо результатом которых является умаление или отрицание признания, реализации или осуществления наравне с другими всех гарантированных в Российской Федерации прав и свобод человека и гражданина в политической, экономической, социальной, культурной, гражданской или любой иной области.

Так, в соответствии с Федеральным законом от 19 апреля 1991 г. №1032-1 «О занятости населения в Российской Федерации» и в соответствии с Федеральным законом от 24 ноября 1995 г. №181-ФЗ «О социальной защите инвалидов в Российской Федерации» запрещено отказывать в заключении трудового договора инвалиду, направленному на трудоустройство в порядке квотированных рабочих мест. Однако на практике инвалиды довольно часто подвергаются дискриминации при трудоустройстве на работу и в процессе выполнения трудовой функции деятельности.

Это связано, как замечает юрист региональной общественной организации инвалидов «Перспектива» Артур Ушаков, с

невозможностью многих работодателей создать необходимые условия для эффективной работы. Поэтому многим работодателям легче заплатить штраф по ст. 5.42 КоАП РФ, который составляет от 5 тыс. до 10 тыс. рублей. Но такое решение отрицательно сказывается на жизни самих инвалидов и его семьи, так как из-за различных причин и ситуаций в стране цены на необходимые вещи, лекарства и продукты дорожают, той ежемесячной денежной выплаты, которая выплачивается территориальным органом Пенсионного фонда РФ в соответствии со ст. 28.1 Федерального закона от 24.11.1995 № 181-ФЗ «О социальной защите инвалидов в Российской Федерации» не хватает, что несет за собой неблагоприятные последствия как для самого инвалида, так и для его семьи, которая вынуждена искать дополнительные средства для обеспечения его и собственного существования.

Также дискриминация по отношению к инвалидам может выражаться в следующем:

- отказе в приеме на работу или продвижению по службе по причинам, которые не связаны с его деловыми качествами, возможностями и умениями;
- отказе в прохождении профессиональной ориентации и переподготовке, повышении квалификации;
- сокращении на работе при сокращении штата в первую очередь;
- трудоустройстве преимущественно на низких должностях и низкооплачиваемые рабочие места;
- повышении требований к кандидату на вакантное место, которые фактически являются трудно достигаемыми для инвалидов;
- отсутствии доступа к информации о вакансиях, о конкурсном избрании, в том числе для инвалидов по зрению и слуху;
- неоказании помощи в организации труда при дистанционной работе и работе на дому.

Дискриминация в сфере труда – это проблема, касающаяся практически всего общества и требующая быстрого и эффективного решения. Так, по мнению многих ученых, она может быть решена путем изменения действующего законодательства в сфере труда, повышения правосознания граждан Российской Федерации и лиц, проживающих на территории Российской Федерации, усиления механизма защиты от дискриминации и упрощения процедуры доказывания факта дискриминации, а

также создания и функционирования специализированного органа, который выполнял бы не только контролирующие функции и рассматривал жалобы, но и составлял официальную статистику, для того чтобы было видно реальную картину, которая складывается в стране.

Также данная проблема требует взаимодействия различных форм собственности и создания специальной программы для рассмотренных в статье категорий лиц при поиске работы и проверке работодателей.

Например, можно создать новые профессии в образовательных учреждениях или фирмах, для приобретения новых знаний и умений студентами, выпускниками вузов и молодыми специалистами, на определенный период времени.

Таким образом, подводя итог всему вышесказанному, можно сказать, что дискриминация в сфере труда – это попытка работодателя ущемить права граждан по каким-либо признакам: возрасту, полу, цвету кожи, происхождению, социальному положению, а также от других обстоятельств, не связанных с деловыми качествами.

Литература

1. Конституция Российской Федерации (принята всенародным голосованием 12.12.1993) (с учетом поправок, внесенных Законами РФ о поправках к Конституции РФ от 30.12.2008 N 6-ФКЗ, от 30.12.2008 N 7-ФКЗ, от 05.02.2014 N 2-ФКЗ, от 21.07.2014 N 11-ФКЗ)
2. Трудовой кодекс Российской Федерации от 30.12.2001 N 197-ФЗ (ред. от 25.02.2022) (с изм. и доп., вступ. в силу с 01.03.2022)
3. Приказ Минтруда России от 09.11.2017 N 777 "Об утверждении методических рекомендаций по выявлению признаков дискриминации инвалидов при решении вопросов занятости"
4. Федеральный закон от 24.11.1995 № 181-ФЗ «О социальной защите инвалидов в Российской Федерации»
5. Закон РФ от 19.04.1991 N 1032-1 (ред. от 19.11.2021) "О занятости населения в Российской Федерации" (с изм. и доп., вступ. в силу с 01.03.2022)
6. Добрикова Е. Дискриминация в сфере труда, или Власть стереотипов [Электронный ресурс] // ГАРАНТ.РУ: информационно-правовой портал. – Режим доступа: <http://www.garant.ru/article/1127456/>

MAZIKINA Yana Aleksandrovna
student, North Caucasus Federal University,
Russia, Stavropol

ABOUT SOME PROBLEMS RELATED TO DISCRIMINATION IN THE FIELD OF WORK

Abstract. *The article is devoted to a comprehensive study of some problems related to discrimination in the sphere of work for certain categories of persons, namely: women, university graduates and young workers, people of pre-retirement and retirement age, as well as disabled people. The article discusses the main situations when these persons may be discriminated against and ways to solve this problem.*

Keywords: *discrimination, Labor Code of the Russian Federation, employer, employee.*

РОГАЛЕВА Галина Алексеевна

студентка 2 курса магистратуры,

Тюменский государственный университет, Россия, г. Тюмень

ОСОБЕННОСТИ РЕПО КАК КОМПЛЕКСНОЙ ОБЕСПЕЧИТЕЛЬНОЙ СДЕЛКИ

***Аннотация.** Автором исследуется правовая природа договора репо как особого способа обеспечения обязательств. Отмечается сложный комплексный характер данной обеспечительной сделки. Анализируется актуальное законодательство Российской Федерации, а также практика по разрешению споров, связанных с указанными сделками.*

***Ключевые слова:** обеспечение обязательств, договор репо.*

Договор является одним из самых распространённых оснований возникновения гражданских правоотношений. Традиционная система соглашений отражена в ГК РФ и представляет собой достаточно обширный перечень возможных к заключению субъектами гражданского оборота конструкций. Анализ закреплённых второй частью ГК РФ [1] правовых предписаний позволяет сделать вывод о наличии различных типов правоотношений, дифференцируемых в зависимости от направленности исполнения обязательства на договоры: направленные на передачу имущества в собственность, во временное владение и пользование, оказание услуг, выполнение работ и так далее.

Между тем, лишь указанными в основном гражданском кодексе конструкциями дело не ограничивается. Принимая закреплённые конструкции за базовые, стороны вправе заключать любые соглашения, которые не противоречат действующему законодательству, в том числе сочетающие воедино элементы различных типов соглашений (например, договора выполнения работ и оказания услуги).

Одним из таких, не поименованных в ГК РФ, является договор репо. Фундирующей нормой в установлении особенностей правового режима данного рода соглашений принято считать ст. 53.1 Федерального закона от 22.04.1996 N 39-ФЗ "О рынке ценных бумаг" (далее – ФЗ о ценных бумагах) [2]. Именно в ней установлено определение данной конструкции: «Договором репо признается договор, по которому одна сторона (продавец по договору репо) обязуется в срок, установленный этим договором, передать в собственность другой стороне (покупателю по договору репо) ценные бумаги, а покупатель по договору репо обязуется принять

ценные бумаги и уплатить за них определенную денежную сумму (первая часть договора репо) и по которому покупатель по договору репо обязуется в срок, установленный этим договором, передать ценные бумаги в собственность продавца по договору репо, а продавец по договору репо обязуется принять ценные бумаги и уплатить за них определенную денежную сумму (вторая часть договора репо)».

Общеизвестно, что сделки репо весьма распространены в зарубежных правовых системах. Так, в Голландии таковые называются «условной продажей». В отдельных же странах, например в Великобритании, при заключении ряда сделок также предполагается сохранение права собственности за продавцом несмотря на его обеспечительный характер [9, с. 144].

Нормирование указанной договорной модели осуществляется преимущественно нормами законодательства о ценных бумагах. Существенным ее условием является условие о ценных бумагах, передаваемых по данному соглашению. Описание существенного условия фактически сводится к необходимости четкой индивидуализации соответствующих ценных бумаг. Кроме того, существенным условием договора репо является и правило о цене передаваемой бумаги, определённой в виде фиксированной суммы или определённого порядка её определения.

Кроме того, на практике для сторон является важным и определение судьбы того дохода, который могут непосредственно принести акции за период нахождения у одной из сторон. Закон четко предусматривает что доход, получаемый покупателем по первой части сделки (за период нахождения акций у него) перечисляется продавцу либо его сумма

учитывается при определении стоимости по второй части сделки [13, с. 67].

С юридической точки зрения договор является двусторонним, консенсуальным, возмездным.

Несмотря на то, что наименование «договор репо» предполагает единственное число, на самом деле он состоит из двух составных частей. Обе эти сделки по своей природе являются отчуждательными, фактически это две купли-продажи; каждая из сторон является как продавцом, так и покупателем.

Разница между сделками определяется как в сроках их заключения, так и в цене. Фактически цена второй части договора репо выше нежели первой, а соответствующая разница составляет своего рода прибыль кредитора.

Итак, фактически сделка репо является эффективным механизмом кредитования с самостоятельным обеспечительным эффектом, выражающимся в непосредственном переходе титула на определенное имущество. В этом плане репо выгодно отличается от своего самого близкого "собрата" из числа поименованных способов обеспечения исполнения обязательства – залога.

В отличие от использования классического залогового обеспечения банки и иные субъекты могут значительно снизить собственные риски за счёт получения непосредственного права собственности на ценные бумаги, а не наложения определённого ограничения и возможности получения какого-либо имущества предоставления (поскольку чаще всего предмет залога остается у залогодателя) в будущем, уже после нарушения обязательства. В этом плане известны многочисленные случаи, когда имущество утрачивается, исчезает, становится предметом каких-либо неправомерных сделок и в итоге кредитор фактически лишается возможности применить обеспечительный эффект.

В определённом смысле такое положение вещей выгодно и заёмщикам, отчуждающим имущество в качестве обеспечительного: банки имеют возможность передавать денежные средства по договору купли-продажи, не проверяя детально правовой статус контрагента, и под меньший процент, учитывая снижение кредитных рисков и собственных затрат на организации подобного рода сделок.

Немаловажным для отдельных участников исследуемой конструкции может быть и тот факт, что банки или иные покупатели по

первой сделке репо, могут не обращать внимание на негативную кредитную историю, сложившуюся у продавца по первой сделке. Оперативность этого способа получения заемных средств также очевидна.

Существенно облегчается и отчуждение имущества, в случае если сделка не будет исполнена. Так, если процедура отчуждения предмета залога достаточно детально прописана в законодательстве и достаточно сложна для реализации, то в отношении сделки репо кредитор уже является владельцем обеспечительного имущества и может просто продать саму бумагу, таким образом нивелировав все свои потери.

Однако правило п. 21 ст. 51 ФЗ о ценных бумагах не позиционирует договор репо как заемную сделку, оно прямо декларирует необходимость использования положений ГК РФ о купле-продаже как субсидиарных к применению по отношению к правилам самого ФЗ. В общем-то и сами стороны именуется именно как это характерно для отчуждательных сделок – продавцами и покупателями. Дополнительно обращает на это внимание и высшая судебная инстанция [4].

Значительный обеспечительный эффект проявляется в основных правилах, установленных относительно договора репо и при введении банкротства одной из сторон сделки. Так, покупатель по первой сделке может быть признан банкротом, а соответствующие ценные бумаги считаются его имуществом и должны, по общему правилу, попасть в общую конкурсную массу. В таком случае обеспечительная мера теряла бы всякий подобный эффект. Однако закон прямо устанавливает, что истребовать соответствующие ценные бумаги в состав конкурсной массы можно только в случае, если будет доказано, что конструкцией репо ущемляются права конкурсных кредиторов.

Наличие между сторонами строящихся по модели договора репо отношений имеет, на наш взгляд, ещё одно достаточно значительное преимущество. Так, как было установлено в Обзоре судебной практики ВС РФ от 29 января 2020 г. [3], наличие у какого-либо из кредиторов право контролировать деятельность должника для обеспечения возврата финансирования по договору репо не является основанием для понижения очередности удовлетворения требований такого кредитора. Суд также указал, что, если бы по плану выхода из кризиса долг был бы погашен, акции должны были бы

быть возвращены первоначальному акционеру во исполнение второй части договора репо. Таким образом, указанная конструкция является основанием для исключения возможности признания двух лиц аффилированными, следовательно, и контролирующими.

В таком контексте налицо обеспечительный характер договора репо, фактически это договор с обратным выкупом, применяемый в отношении определенного вида имущества. Ввиду специального нормативного установления в отношении сделок с ценными бумагами такой договор носит название договора репо. По смыслу отечественного гражданского законодательства к иным объектам гражданского оборота такой термин не применим. По своей природе договор репо является разновидностью титульного обеспечения, признаваемого суррогатным (непоименованным) способом обеспечения исполнения обязательств.

Специфика данной договорной конструкции как совокупности двух сделок отражается на ее особом характере. В литературе, в связи с указанной чертой, договор репо принято считать комплексной сделкой [10, с. 114; 14; с. 11].

Несмотря на то, что действующее законодательство не включает в себя такое понятие как комплексный договор, не устанавливает его правовой режим, не дает никак их ориентиров на его отграничение от иных схожих контрактных отношений, данным понятием активно оперирует гражданско-правовая доктрина и даже правоприменительная практика. Мнения относительно существования самого термина комплексный договор, а также понимания «комплексности», именно в данном контексте в науке разнятся.

К примеру, Е.А. Суханов указывает на возможность трактования комплексных соглашений как совокупности нескольких самостоятельных обязательств [12, с. 10]. Объединяющими для такого комплекса разнородных действий должника (или должников) является наличие единого документа. Им также приводится пример подобного рода соглашений: договор поставки с дополнительными условиями о страховании риска потери груза, перевозки, хранения и т.п.

В такой трактовке комплексный договор очень близок к режиму смешанных контрактов. И те, и другие предполагают возможность сочетания в одном правоотношении различного рода обязательств. По-нашему мнению, наиболее удачно различия двух данных конструкций

было подмечено Д.М. Огородовым и М.Ю. Чельшевым в следующем виде: «усматривается в том, что если комплексный договор проявляется и в области нормативного регулирования, и в области правореализации, то смешанный договор имеет место главным образом в последней сфере. Из смешанных договоров следует совокупность обязательств, характерных для различных гражданско-правовых договоров, тогда как из комплексных договоров вытекает набор обязательств, прямо определенных законом» [11, с. 11]. Следовательно, комплексные соглашения устанавливаются правовыми предписаниями, легально определяя единую цель аккумуляции воедино сразу нескольких обязательств, а смешанные – «изобретаются» самими сторонами для более полного удовлетворения своих интересов.

Впрочем, эта точка зрения не является единственной. Так, по мнению Д.В. Лубягиной и А.И. Бычкова дифференция смешанных и комплексных соглашений осуществляется по количеству обязательств, «вовлеченных» по условиям соглашений: если таких обязательств несколько (точнее, их элементов), то такой договор является смешанным, а при наличии одного – комплексным [14, с. 18].

При таком спорном характере заявляемых позиций, считаем возможным обратиться к практике.

Относительно правоприменительной практики можно констатировать следующее. В судебных прецедентах достаточно часто используется само словосочетание «комплексный договор» как нечто само собой разумеющееся, но не дается трактовка самого понимания комплексности. К таковым относят договоры страхования нескольких видов объектов в рамках одного соглашения (Определение Судебной коллегии по гражданским делам Верховного Суда Российской Федерации от 02.03.2021 N 16-КГ20-27-К4), обслуживания многоквартирного дома (Определение Верховного Суда РФ от 18.01.2022 N 301-ЭС21-26848 по делу N А28-18173/2019), но чаще всего правоприменитель определяет в качестве исследуемой конструкции договоры о банковском обслуживании [5], предполагающие как ведение банковского счета (счетов), в том числе валютные и для предоставления кредитных средств, осуществление переводов, сверх того, он может предусматривать условие о брокерском обслуживании.

Как видим, правоприменитель не дает четких ориентиров, именуя комплексными как соглашения, объединяющие элементы нескольких обязательственных отношений, так и непоименованных в законе. Полагаем, все же, ввиду наличия специального регламентирования, верным именовать комплексными договоры, поименованные в законе.

В завершении нашего исследования, заметим также что применение именно изучаемой конструкции в иных отношениях (также предполагающих продажу вещи как обеспечительной сделки) не запрещено законом. Значит, теоретически, стороны могут использовать договор репо, аналогичный по механизму своего применения и состоящий из двух сделок купли-продажи, в отношении иных материальных объектов права.

Однако анализ судебной практики позволяет говорить о возникновении трудностей, характерных во всех случаях использования так называемого «титульного обеспечения» сделок [8, с. 15]. Так, как было установлено Арбитражным судом Западно-Сибирского округа [6] истец считал, что договор купли-продажи с обязательством обратного выкупа, поименованный сторонами договором репо, был недействительной сделкой ввиду несоответствия предписаниям ФЗ о рынке ценных бумаг. Суд этот довод стороны оставил без внимания, рассмотрел дело по существу, предполагая, что договор репо так же как и в установленном указанным законом контексте, является совокупностью двух сделок купли-продажи.

В этом плане правоприменитель достаточно лояльно подошёл к исследованию взаимоотношений сторон, не признавая сделку недействительной (хотя именно такое требование и выдвигалось), как прикрывающий договор залога. Именно такая практика сейчас складывается в отношении отдельных видов титульного обеспечения [15, с. 35].

Таким образом, можно сделать вывод что договор репо следует рассматривать как две взаимосвязанные конструкции купли-продажи, в своем общем целевом назначении являющихся формой использования заемных средств. По своей сути это особого рода комплексная обеспечительная сделка, поименованная в специальном федеральном законе и предполагающая обеспечительный переход права собственности на акции. Комплексность обусловлена наличием двух однородных обязательств. Использование данной конструкции,

также позволяет освободить имущество, переданное по такому соглашению, от притязаний третьих лиц при инициировании процесса банкротства.

Договор репо также может применяться и в иных сферах, помимо оборота ценных бумаг, однако, ввиду отсутствия специальных нормативных указаний, стороны могут быть лишены возможности защищать свои права и требовать принудительного исполнения договора под угрозой признания его недействительным.

Определённым риском применения исследуемой модели является возможность потери стоимости самих ценных бумаг, поскольку ликвидность именно данного рода объектов гражданского права достаточно мобильна и может изменяться практически ежеминутно. Особенно это актуально ввиду последних изменений экономической ситуации и введения санкций. На данный момент даже торговля отдельными видами ценных бумаг приостановлена. Стороны договора репо должны осознавать подобного рода риски и понимать возможность утраты обеспечения по такому основанию. Заметим, что применение традиционного способа обеспечения исполнения обязательства – залога также не свободно от такого рода рисков, что обычно подталкивает стороны к использованию ещё одного суррогатного способа обеспечения исполнения обязательств – страхования (эта точка зрения не является общепринятой, однако обеспечительный механизм страхования имущества, по нашему мнению, очевиден).

Литература

1. Гражданский кодекс Российской Федерации (часть вторая) от 26.01.1996 № 14-ФЗ // Собрание законодательства Российской Федерации. – 1996. – № 5. – Ст. 410.
2. О рынке ценных бумаг: федеральный закон от 22.04.1996 N 39-ФЗ // Собрание законодательства РФ. – 1996. – Ст. 1918.
3. Обзор судебной практики разрешения споров, связанных с установлением в процедурах банкротства требований, контролирующих должника и аффилированных с ним лиц: утв. Президиумом Верховного Суда РФ 29.01.2020 // Бюллетень Верховного Суда РФ. – 2020. – N 7.
4. Обзор судебной практики Верховного Суда Российской Федерации N 4 (2019): утв. Президиумом Верховного Суда РФ 25.12.2019 // Бюллетень Верховного Суда РФ. – 2020. – N 7.

5. Постановление Арбитражного суда Московского округа от 21.01.2022 N Ф05-32574/2021 по делу N А40-80991/2021 // Доступ из справочной правовой системы «КонсультантПлюс».

6. Постановление Арбитражного суда Западно-Сибирского округа от 05.12.2017 N Ф04-4610/2017 по делу N А45-3368/2017 // Доступ из справочной правовой системы «КонсультантПлюс».

7. Бевзенко Р.С. Очерк теории титульного обеспечения // Вестник гражданского права. – 2021. – N 2. – С. 9-87.

8. Бычков А.И. О рисках и спорах по кредитному договору. – М.: Инфотропик Медиа, 2016. – 332 с.

9. Варчук А.А., Пашкова Д.А. Анализ применения непоименованных способов обеспечения исполнения обязательств в российском гражданском праве // Вопросы российской юстиции. – 2020. – № 8. – С. 106-122.

10. Василенко Н.В. Комплексное ипотечное страхование // Правовые вопросы недвижимости. – 2020. – N 1. – С. 8-13.

11. Гражданское право. Т. III. Обязательственное право / Под ред. Е.А. Суханова. – М., 2006. – 800 с.

12. Захарова Д.А. Договоры репо как непоименованный способ обеспечения исполнения обязательств // Молодой ученый. – 2019. – № 35 (273). – С. 67-69.

13. Лубягина Д.В., Бычков А.И. Договор РЕПО в гражданском обороте // Юрист. – 2017. – N 4. – С. 9-13.

14. Усманова Е.Р. Новое дело о титульном обеспечении. Комментарий к Определению Судебной коллегии по гражданским делам ВС РФ от 21.11.2017 N 5-КГ17-197 // Вестник экономического правосудия Российской Федерации. – 2018. – N 5. – С. 34-39.

ROGALEVA Galina Alekseevna

2nd year graduate student,

Tyumen State University, Russia, Tyumen

FEATURES OF REPO AS A COMPLEX SECURITY TRANSACTION

Abstract. *The author investigates the legal nature of the repo agreement as a special way of securing obligations. The complex nature of this security transaction is noted. The current legislation of the Russian Federation is analyzed, as well as the practice of resolving disputes related to these transactions.*

Keywords: *securing obligations, repo agreement.*

РОГАЛЕВА Галина Алексеевна
студентка 2 курса магистратуры,
Тюменский государственный университет, Россия, г. Тюмень

ДОГОВОР ЭСКРОУ В СИСТЕМЕ СПОСОБОВ ОБЕСПЕЧЕНИЯ ИСПОЛНЕНИЯ ОБЯЗАТЕЛЬСТВ

***Аннотация.** Проведенное автором исследование направлено на определение особенностей института эскроу. Определяется обеспечительный характер данного соглашения, его соотношение с иными способами обеспечения исполнения обязательств, отмечается необходимость дальнейшего реформирования законодательства в сфере использования института эскроу.*

***Ключевые слова:** договор эскроу, система способов обеспечения обязательств.*

Нормальное развитие имущественного оборота и построение эффективных и устойчивых отношений между участниками гражданского оборота возможно только при условии стабильности возникающих отношений. Чаще всего таковые страдают от недобросовестного поведения должника по соответствующему обязательству. В таком случае остро стоят вопросы защиты прав потерпевшего кредитора. Инструментом, применяемым в этом случае, могут быть способы обеспечения исполнения обязательств, достаточно значительный перечень которых предусмотрен действующим законодательством.

Подчеркнем, что на данный момент наблюдается существенное расширение уже имеющейся системы указанных механизмов. Установление легальных обеспечительных инструментов находит свое отражение в правовых предписаниях, в том числе не только в положениях об обеспечении обязательств ГК РФ [2].

Относительно недавно часть вторая ГК РФ [1], регламентирующая отдельные виды гражданско-правовых обязательств, была дополнена упоминанием возможности легального применения сторонами такого явления как эскроу.

На данный момент это понятие фактически используется в двух значениях – для обозначения разновидности банковского счёта и как вид депонирования определённого имущества.

Рассмотрим более подробно указанные явления.

Понятие договора условного депонирования (эскроу) прямо даётся в основном акте гражданского законодательства – это «соглашение, по которому депонент обязуется передать на депонирование эскроу-агенту

имущество в целях исполнения обязательства депонента по его передаче другому лицу, в пользу которого осуществляется депонирование имущества (бенефициару), а эскроу-агент обязуется обеспечить сохранность этого имущества и передать его бенефициару при возникновении указанных в договоре оснований» (ст. 926.1 ГК РФ).

Договор является двусторонним, возмездным, консенсуальным, заключается в письменной форме. К существенным условиям договора следует отнести предмет, срок и цену [14, с. 38].

Согласно ст. 860.7 ГК РФ по договору эскроу банк (эскроу-агент) открывает специальный счет эскроу для учета и блокирования денежных средств, полученных им от владельца счёта (депонента) в целях их передачи другому лицу (бенефициару) при возникновении оснований, предусмотренных договором эскроу. Права на денежные средства, находящиеся на счете эскроу, принадлежат депоненту до даты возникновения оснований для передачи денежных средств бенефициару, а после указанной даты – бенефициару.

Это соглашение является уже реальным, трехсторонним.

Оба эти явления могут быть реализовываться совместно, а также по отдельности. В частности, применение счёта эскроу может быть условием любого соглашения по согласованию сторон.

В общем же, механизм эскроу в контексте базового договора представляет собой порядок исполнения обязательств, который предполагает, что если в течение определенного времени наступят некоторые условия, то

бенефициар может получить исполнение от эскроу-агента, если эти условия не наступят, бенефициар должен будет добиваться исполнения от самого депонента. Отношение эскроу-агента по факту условного депонирования является отношением незаинтересованной стороны, которая несет специальные обязанности. То есть эскроу-агент действует как нейтральное третье лицо [13, с. 91].

Обеспечительный характер связан с тем, что при заключении исследуемого договора: «Некоторое недоверие сторон друг к другу нивелируется участием третьей стороны, которой доверяют обе стороны обязательства. Таким организационным способом достигается реальное удовлетворение имущественных интересов каждой стороны» [12, с. 101]. В таком разрезе эскроу проявляет себя аналогично независимой гарантии.

Нельзя не отметить, что длительное время существует некоторое аналогичное обеспечительное обязательное. Так, как отмечает С.В. Сарбаш: «Стороны обязательства могут приспособить депонирование для достижения обеспечительной цели. Они могут предусмотреть, что обязательство по передаче денег или ценных бумаг исполняется должником путем внесения их в депозит нотариуса, а нотариус выдает депонированное кредитором при исполнении им встречного обязательства» [12, с. 101].

Именно позиция о возможности признания механизма эскроу непоименованным способом обеспечения превалирует в высказанных по этому поводу позициях [10, с. 69; 11, с. 39]. Обеспечительная сила такового реализуется ввиду установленного ГК РФ положения о том, что обязательство депонента по передаче имущества считается исполненным с момента передачи этого имущества эскроу-агенту (п 5 ст. 926.1). Такое предписание прямо следует рассматривать как фикцию исполнения, ярко проявляющийся механизм договора условного депонирования. Указанные денежные средства будут перечислены должнику по основному обязательству, когда обязательства будет исполнено.

Однако в специальной литературе также встречаются позиции о возможности признания за эскроу «обеспечительного характера» [7, с. 4] или «существенной гарантирующей функции» [8, с. 40], при невозможности констатации за таковым полноценного способа обеспечения исполнения обязательств.

Аргументом против такого признания, в частности, называется отсутствие обособления денежных средств, попавших на счёт эскроу. Зачисленные депонентом денежные средства не увеличивают имущественную массу, из которой кредитор по базовому договору сможет получить удовлетворение своих требований [9, с. 187]. Этот аспект может отразиться на возможности исполнения механизма эскроу при обращении взыскания по обязательствам держателя средств.

Между тем, ГК РФ в правиле п. 1 ст. 926.7 ГК РФ предусматривает определенные гарантии по этому поводу: «Обращение взыскания на депонированное имущество, арест такого имущества или принятие в отношении его обеспечительных мер по долгам эскроу-агента либо депонента не допускается». Таким образом, переданное по соглашению сторон имущество защищено от притязаний кредиторов. Однако законодательство о банкротстве, также и ГК РФ по отношению к данным отношениям не регулируют положение конкурсного кредитора, обязательство перед которым исполняется через механизм эскроу [8, с. 42].

Кроме того, отмечается, что по базовому обязательству не предусматривается упрощенного порядка удовлетворения требований, например, как это делается в отношении залога или удержания. При этом банк достаточно тщательно проверяет реальность наступления условий, необходимых для реализации собственной обязанности. Этим механизм эскроу существенно отличается от независимой гарантии.

Василевская Л.Ю. указывает, что эскроу не может быть признан акцессорным, он представляет собой разновидность обычных номинальных счетов [7, с. 5]. Фактически этот аргумент сводится к самостоятельности такого обязательства. Однако сам ГК РФ конструирует такой традиционный способ обеспечения исполнения как гарантия в качестве независимого, что не отрицает его обеспечительную природу. Кроме того, выполнение иных функций (кроме рассматриваемой роли) также присуще иным способам: задаток имеет платежную функцию, а неустойка ярко выраженную карательную.

Как видим, ни один из приводимых правовыми аргументов против обеспечительной природы не имеет достаточно веского характера, потому считает возможным определить правовую природу эскроу как непоименованного способа обеспечения обязательств,

При использовании эскроу с помощью открытия одноименного счета определенный гарантирующий эффект имеет, позволив себе предположить, и статус самого банка, предполагающий достаточно серьезный контроль за его деятельностью со стороны мегарегулятора.

Заметим, что обеспечительная роль эскроу проявилось гораздо ярче в период с 1 июля 2019 года, когда была введено правило о необходимости использования счетов эскроу в сфере долевого строительства жилья.

Механизм, закреплённый соответствующим законодательством, даёт возможность говорить о наличии существенного ряда гарантий безопасности денежных средств так называемых «дольщиков». Предполагается передача выкупной цены указанными лицами непосредственно не застройщику напрямую, а на специальный счёт в банке, средства которого не могут быть использованы строительной организацией до завершения строительства и получения необходимых документов.

В этом смысле застройщик становится лицом, заинтересованным в как можно более быстром получении необходимой разрешительной документации, ранее эта обязанность зачастую игнорировалась. Между тем, в отдельных случаях возникают существенные спорные ситуации с получением таких разрешений, что затягивает момент передачи соответствующих помещений их приобретателем [3, 5]. С другой стороны, при наличии определенных нареканий к качеству объекта [4], построенного застройщиком, денежные средства дольщиков будут защищены.

Однако такое решение законодателя имеет один существенный недостаток – невозможность использования непосредственно денег участников строительства предопределяет необходимость привлечения для строительных работ кредитных денежных средств, что автоматически отражается на повышении стоимости соответствующих объектов. Для преодоления этого недостатка в специальной литературе вполне разумно предлагается по аналогии с законодательством Германии передавать денежные средства по мере завершения определённых этапов работ [6, с. 35].

Введение такой обязанности фактически будет означать установление за банками непрофильной функции контроля за строительными работами и может негативно сказаться на их положении в этой сфере. Представляется, что обязанность сообщать в банк об окончании

определённого этапа и предоставлять доказательства подобного заключения вполне разумно может быть возложена на саморегулируемую организацию, в которой состоит организация-застройщик. Их специализация в сфере осуществления строительства безусловна и контроль может быть осуществлен без дополнительных существенных обременений в отношении указанных субъектов.

Также отметим, что правовые предписания не содержат запрета на совершение банком операций по счету эскроу. В этой связи, например, типовой договор счета эскроу Сбербанка России предусматривает возможность банка снять со счета денежные средства в погашение ссудной задолженности застройщика по кредитному договору, заключенному между бенефициаром (застройщиком) и банком [6, с. 35]. Предусмотренная соглашением сторон подобного рода возможность фактически нивелирует ту обеспечительную функцию, которая предусматривается законодательством о долевом участии в строительстве жилья, а потому такая практика должна быть признана не правомерной.

Рассмотрев основные положения об институте эскроу, мы можем сделать следующие выводы.

На данный момент термин «эскроу» фактически используется в двух значениях – для обозначения разновидности банковского счёта и как вид депонирования определённого имущества. Оба этих значения взаимосвязаны, поскольку счет эскроу должен обслуживать договор эскроу в том случае если эскроу-агент является банком, а сам по себе договор эскроу не может выполнять расчётную функцию, в отличие от одноименного счета. Между тем, они могут существовать и по отдельности.

Использование данной конструкции опосредуется возникновение обеспечительного обязательственного правоотношения. Наряду с депонентом бенефициару предоставляются ещё один должник, должный исполнить в качестве третьего независимого лица обязанность по перечислению денежных средств или передачи иного имущества. Следовательно, договоры эскроу могут рассматриваться в качестве не поименованных в ст. 329 ГК РФ особых способов обеспечения.

Наиболее широкое применение конструкция эскроу нашла в строительстве, особенно в долевом. Правда, в том виде, в котором она существует на данный момент, она достаточно

значительно существенно усложняет вопросы финансирования деятельности застройщика, приводит к удорожанию стоимости недвижимости и не обладает достаточным обеспечительным потенциалом. Видится необходимым предусмотреть запрет на любое использование находящихся на счетах эскроу средств самими банками, а также ввести изменения в законодательство о признании несостоятельными кредитных организаций в части установления невозможности включения таких денежных средств в конкурсную массу должника.

Литература

1. Гражданский кодекс Российской Федерации (часть вторая) от 26.01.1996 № 14-ФЗ // Собрание законодательства Российской Федерации. – 1996. – № 5. – Ст. 410.
2. Гражданский кодекс Российской Федерации (часть первая) от 30.11.1994 № 51-ФЗ // Собрание законодательства Российской Федерации. – 1994. – № 32. – Ст. 3301.
3. Определение Верховного Суда РФ от 27.05.2021 N 304-ЭС21-6496 // Доступ из справочной правовой системы «КонсультантПлюс».
4. Постановление Арбитражного суда Поволжского округа от 17.06.2021 N Ф06-4284/2021 по делу N А55-2152/2020 // Доступ из справочной правовой системы «КонсультантПлюс».
5. Постановление Арбитражного суда Западно-Сибирского округа от 28.01.2021 N Ф04-5944/2020 по делу N А75-24363/2019 // Доступ из справочной правовой системы «КонсультантПлюс».
6. Борисова Л.В. Счета эскроу как механизм защиты прав участников долевого строительства в условиях банкротства застройщика // Право и экономика. – 2020. – N 1. – С. 33-36.
7. Василевская Л.Ю. Договоры номинального счета и счета эскроу: общее и особенное в правовой регламентации // Гражданское право. – 2017. – N 3. – С. 3-7.
8. Веницкая Л.А. Счет эскроу как инструмент реализации инвестиционных проектов // Юрист. – 2021. – N 8. – С. 40-46.
9. Ефимова Л.Г. Договоры банковского вклада и банковского счета: монография. – М.: Проспект, 2018. – 432 с.
10. Захаркина А.В. Договор условного депонирования (эскроу) как основание нового сложного обязательства // Lex russica. – 2019. – N 4. – С. 68-77.
11. Малявина Н.Б. Роль эскроу-счетов в долевом строительстве // Семейное и жилищное право. – 2020. – N 4. – С. 39-41.
12. Сарбаш С.В. Элементарная догматика обязательств: Учебное пособие / Исслед. центр частн. права им. С.С. Алексеева при Президенте РФ, Рос. школа частн. права. – М.: Статут, 2016. – 336 с.
13. Старцева И.М., Татарина Е.П. Статус эскроу-агента в свете реформирования российского гражданского законодательства // Имущественные отношения в Российской Федерации. – 2019. – № 11. – С. 88-93.
14. Чакински А. Судебная практика по счетам эскроу в долевом строительстве // Жилищное право. – 2020. – N 7. – С. 33-42.

ROGALEVA Galina Alekseevna

2nd year graduate student,
Tyumen State University, Russia, Tyumen

ESCROW AGREEMENT IN THE SYSTEM OF WAYS TO ENSURE THE FULFILLMENT OF OBLIGATIONS

Abstract. *The study conducted by the author is aimed at determining the features of the institution of escrow. The security nature of this agreement is determined, its correlation with other ways of ensuring the fulfillment of obligations, the need for further reform of legislation in the field of the use of the escrow institute is noted*

Keywords: *escrow agreement, a system of ways to secure obligations.*

СТЯЖКИНА Анна Алексеевна

студентка института права, социального управления и безопасности,
Удмуртский государственный университет, Россия, г. Ижевск

СОЗДАНИЕ ФИКТИВНЫХ КОМПАНИЙ КАК ОДИН ИЗ СПОСОБОВ СОВЕРШЕНИЯ НАЛОГОВЫХ ПРЕСТУПЛЕНИЙ

***Аннотация.** В настоящей статье раскрыта проблема создания фиктивных компаний, как средства совершения и сокрытия налоговых преступлений. Выявлены особенности, связанные с уголовно-правовой ответственностью за использование таких схем, а также кратко изложены первоначальные общетеоретические идеи для борьбы с данными преступлениями в современных условиях. Сделан вывод о том, что на сегодняшний день проблема роста налоговых преступлений, в том числе с помощью использования фиктивных фирм (фирм-однодневок), связана как с несовершенством уголовного законодательства, так и со слабой проработанностью профилактических мер воздействия.*

***Ключевые слова:** налоги, налоговые преступления, уголовная ответственность, способ совершения преступления, юридические лица, подставное лицо, фирмы-однодневки.*

Налоговые преступления представляют немалую опасность для экономики любой страны, поскольку данные правонарушения являются существенной составляющей государственного бюджета. Проблема создания фиктивных компаний начала появляться с момента переориентации государственного управления на рыночную экономику, когда предпринимательская инициатива не только начала активно развиваться, но и использовать для получения доходов различные незаконные схемы. На сегодняшний день можно констатировать, что понимание особенностей данной преступной деятельности еще несовершенно, что свидетельствует об актуальности темы работы и объясняет причины ее выбора. Для снижения уровня налоговой преступности работа по профилактике и противодействию образованию и использованию фиктивных фирм, безусловно, должна продолжаться, в том числе и путем воздействия на данную проблему путем совершенствования уголовного законодательства.

В статье использованы такие методы, как анализ и синтез, формально-логические и диалектические методы, а также специальные методы научного познания.

Целью статьи является анализ создания и использования фиктивных компаний, как способа совершения налоговых преступлений, а также выявление проблем противодействия данному негативному явлению и способов их решения.

Согласно ст. 57 Конституции РФ [1] каждый обязан платить установленные законом налоги и сборы. Несмотря на данную обязанность, ущерб от налоговых преступлений в России преимущественно растет, и в среднем составляет 58 млрд руб. в год. Стоит заметить, что большинство крупных по причинению ущерба, а значит, общественно опасных налоговых преступлений совершается с использованием фиктивных компаний, которые иначе называют «фирмами-однодневками» [6]. Деятельность таких фирм направлена на вывод бюджетных средств преимущественно за счет получения налоговых выгод. Партнеры же таких фирм пользуются льготами, вычетами и прочими фискальными послаблениями.

Единого термина «фиктивных компаний», а также «фирм-однодневок» в законодательстве до сих пор не предусмотрено.

Уголовный Кодекс Российской Федерации (далее – УК РФ) [2] называет такие фирмы незаконно образованными юридическими лицами. И несмотря на то, что по всем признакам фиктивная компания является лишь средством, при помощи которого оказывается преступное воздействие на общественные отношения, охраняемые уголовным законодательством, на сегодняшний день такое деяние охватывается сразу двумя составами преступлений – ст. 173.1. УК РФ и соответствующей статьей за налоговое преступление.

Судебные разъяснения и методические рекомендации, разработанные Федеральной

налоговой службой (далее – ФНС), сформировали общие характеристики «фирм-однодневок». Среди них: отсутствие какой-либо деятельности или предоставление посреднических услуг; использование деятельности такой компании для получения налоговых выгод третьими лицами.

Кроме того, на фиктивность создания юридического лица могут указывать следующие факты:

- учредитель, либо иные представители одновременно выступают в роли учредителя/соучредителя нескольких организаций;
- юридический адрес созданного предприятия совпадает с адресами других компаний, где на самом деле нет ни офисов, ни производств;
- отсутствие фактической возможности к ведению деятельности (нет материальных, административных, финансовых и производственных ресурсов для производства товаров или оказания услуг);
- отражение «нулевого» результата деятельности в налоговой отчетности за несколько периодов;
- систематическое заявление крупных, несоразмерных сумм налоговых вычетов; множество «сомнительных» сделок.

Обнаруженные признаки могут спровоцировать налоговые проверки, что впоследствии может привести к привлечению виновных к уголовной ответственности за создание и использование в качестве способа совершения налогового преступления «фирмы-однодневки».

С целью повышения возможностей оперативного обнаружения фиктивных фирм налоговые органы направляют информацию о деятельности организаций с признаками фирм-однодневок в адрес правоохранительных органов.

Причинами использования данного способа совершения налоговых преступлений можно назвать следующие:

- действующий упрощенный порядок регистрации юридических лиц;
- повсеместное ведение дистанционных способов образования юридических лиц и управления расчетным счетом организации;
- система ведомственной оценки, ориентирующая на приоритетное выявление тяжких и особо тяжких экономических и коррупционных преступлений;

– низкий уровень профессионализма лиц, производящих выявление и расследование подобных преступлений.

Как показывает статистика, расследование более половины налоговых преступлений с использованием «фирм-однодневок» приостанавливается в связи с отсутствием установленного лица, подлежащего привлечению в качестве обвиняемого, что свидетельствует об имеющихся сложностях в процессе квалификации данного деяния. Указанное в диспозиции ст. 173.1 УК РФ подставное лицо не является виновным в указанных деяниях. По смыслу уголовного законодательства оно является учредителем (участником) или органом управления юридического лица, данные о котором были внесены в единый государственный реестр юридических лиц путем введения его в заблуждение либо без его ведома. К данной категории также относятся лица, которые являются органами управления юридического лица и у которых отсутствует цель управления им.

Верно отмечал К.Ю. Афонин, что в сфере уголовно-правовой политики для законодателя «подставное лицо» является физическим лицом, чья роль и формальное участие в образовании определенной организации не является его личным волеизъявлением, поскольку и в примечании к ст. 173.1 УК РФ указано, что это лица, введенные в заблуждение, а также лица, состоящие в органах управления организации без цели управления [3, с. 243-246].

Таким образом, сложность состоит в определении роли подставного лица в преступном деянии, так как не всегда оно имеет преступный умысел и является явным соучастником этих преступлений, но достаточно часто такое лицо осознает, либо подозревает неправомочность своего участия в созданной организации. Нередко подставными лицами являются граждане, имеющие шаткое социальное или финансовое положение, что за определенную выгоду заставило их согласиться на преступную авантюру.

Такая неопределенность создает необходимость конкретизации в установлении истинного правового статуса «подставного лица» во избежание неоднородности в следственно-судебной практике. Что касается налоговых преступлений, в основном, к уголовной ответственности, привлекается непосредственно лицо, которое путем включения фиктивных фирм в цепочку совершаемых сделок, направленных на уменьшение налогооблагаемой

базы, получает какую-либо выгоду [4, с. 149]. Таким образом, порядок доказывания умысла создания фиктивного юридического лица с целью совершения налогового преступления, довольно непрост.

На наш взгляд, фиктивные компании являются способом совершения налоговых преступлений, и, если исключить данный способ из объективной стороны соответствующих составов преступлений, это лишь лишит основное деяние, уже являющееся преступным, особенности способа его совершения.

И стоит согласиться с З.Д. Рожавским, что создание фиктивной организации «не обладает самостоятельной общественной опасностью, а потому установление за них уголовной ответственности нельзя признать социально обусловленным и юридически обоснованным шагом законодателя» [5, с. 196-202]. Они создают лишь предположительную угрозу нарушения охраняемых уголовным законом отношений в сфере налогообложения. Умалить преступность деяния связанного с незаконным образованием (созданием, реорганизацией) юридического лица не нужно, и декриминализовать данное деяние не представляется целесообразным.

В контексте совершения налоговых преступлений с помощью фирмы-однодневки, безусловно, повышается общественная опасность такого деяния, поэтому фирма-однодневка становится способом совершения налогового преступления с того момента, когда она включается в процесс осуществления объективной стороны налогового преступления. До этого момента делать вывод, что налоговое преступление совершается с использованием фиктивной компании нельзя, даже если лицо в рамках подготовки к преступлению создало или приобрело такую фирму у третьих лиц. Само по себе существование такой фирмы не может свидетельствовать о подготовке к какому-либо преступлению с ее помощью в качестве способа его совершения.

Поэтому, на наш взгляд, диспозиции статей УК РФ, предусматривающих ответственность за налоговые преступления, необходимо дополнить квалифицирующим признаком «с использованием незаконно образованного (созданного, реорганизованного) юридического

лица», тем самым дифференцировать ответственность за совершение данных деяний таким способом.

Также с целью профилактики налоговых преступлений с использованием фирм-однодневок рекомендуется усиленное освещение в средствах массовой информации основных результатов правоприменительной деятельности по расследованным уголовным делам о таких преступлениях, а также разъяснение основных положений и признаков фирм-однодневок и мер ответственности за их создание.

Литература

1. Конституция Российской Федерации (принята всенародным голосованием 12.12.1993) (с учетом поправок, внесенных Законами РФ о поправках к Конституции РФ от 30.12.2008 №6-ФКЗ, от 30.12.2008 №7-ФКЗ, от 05.02.2014 №2-ФКЗ, от 21.07.2014 №11-ФКЗ, от 14.03.2020 № 1-ФКЗ // <http://www.pravo.gov.ru>
2. Уголовный кодекс Российской Федерации от 13.06.1996 N 63-ФЗ (ред. от 25.03.2022) // «Российская газета», N 113, 18.06.1996, N 114, 19.06.1996, N 115, 20.06.1996, N 118, 25.06.1996.
3. Афонин К.Ю. Уголовная ответственность за налоговые преступления. Возмещение ущерба бюджету. Практика, проблемы, предложения // Государственная служба и кадры. 2022. № 1. С. 243-246.
4. Карпова Е.Г. Преступления, связанные с незаконным образованием организаций через подставных лиц: проблемы дифференциации уголовной ответственности и квалификации // Вестник Уральского юридического института МВД России. №4. 2021. С.149.
5. Рожавский, З. Д. Об обстоятельствах, способствующих совершению преступлений с использованием фирм-однодневок [Электронный ресурс] / З. Д. Рожавский // Правоприменение в публичном и частном праве : матер. междунар. науч.-практ. конф. (Омск, 30 марта 2018 г.). – Омск : Изд-во Ом. гос. ун-та, 2018. – С. 196-202.
6. СК: Ущерб от налоговых преступлений в России составляет в среднем 58 млрд рублей в год// <http://econcrime.ru/sk-ushherb-ot-nalogovy-h-prestuplenij-v-rossii-sostavlyayet-v-srednem-58-mlrd-rublej-v-god/>

STYAZHKINA Anna Alekseevna

Student of the Institute of Law, Social Management and Security,
Udmurt State University, Russia, Izhevsk

CREATION OF FICTITIOUS COMPANIES AS ONE OF THE WAYS OF COMMITTING TAX CRIMES

Abstract. *This article reveals the problem of creating fictitious companies as a means of committing and concealing tax crimes. The features associated with criminal liability for the use of such schemes are identified, and the initial general theoretical ideas for combating these crimes in modern conditions are briefly outlined. The conclusion is made that today the problem of the growth of tax crimes, including through the use of fictitious firms (one-day firms), is connected both with the imperfection of criminal legislation, as well as with the weak elaboration of preventive measures of influence.*

Keywords: *taxes, tax crimes, criminal liability, method of committing a crime, legal entities, front person, one-day firms.*

ШМЕЛЕВА Анна Евгеньевна

студентка кафедры государственно-правовых и финансово-правовых дисциплин,
Московский финансово-юридический университет, Россия, г. Москва

АКТУАЛЬНЫЕ ПРОБЛЕМЫ РЕАЛИЗАЦИИ АДМИНИСТРАТИВНЫХ ПОЛНОМОЧИЙ ДОЛЖНОСТНЫМИ ЛИЦАМИ ФССП РОССИИ

Аннотация. В статье отражен перечень мер административной юрисдикции должностных лиц ФССП России, а также ряд актуальных проблем, возникающих в процессе реализации данных полномочий.

Ключевые слова: административные правонарушения, административные полномочия, административная юрисдикция, судебные приставы-исполнители.

Задачами исполнительного производства являются правильное и своевременное исполнение судебных актов, актов других органов и должностных лиц, а в случаях, предусмотренных законодательством Российской Федерации, - исполнение иных документов в целях защиты нарушенных прав, свобод и законных интересов граждан и организаций, а также в целях обеспечения исполнения обязательств по международным договорам Российской Федерации.

Применение к должникам мер административного воздействия имеет большое профилактическое значение, способствует обеспечению установленных задач в исполнительном производстве, а в рамках исполнения судебных актов, содержащих требования неимущественного характера, является основным и фактически единственным методом принудительного исполнения.

В 2021 году должностными лицами ФССП России возбуждено 605,2 тыс. дел об административных правонарушениях, из них 121,2 тыс. дел – в отношении должников, уклоняющихся от уплаты алиментов, 139,1 тыс. дел – за уклонение от уплаты административных штрафов, почти 94 тыс. дел – в отношении должников, не исполняющих требования исполнительных документов неимущественного характера. Рассмотрено 226 тыс. дел об административных правонарушениях, по которым назначено административное наказание в виде штрафа на общую сумму более 2,7 млрд. руб.

Должностные лица ФССП России при реализации полномочий административной юрисдикции действуют на основании норм КоАП РФ с учетом особенностей, установленных Федеральным законом от 02.10.2007 N 229-ФЗ "Об

исполнительном производстве". В своей деятельности они также руководствуются нормами главы 25 АПК РФ, которая устанавливает порядок направления на рассмотрение судьям арбитражных судов подведомственных им дел об административных правонарушениях, возбужденных судебными приставами-исполнителями, а также главы 15 Федеральным законом от 02.10.2007 N 229-ФЗ "Об исполнительном производстве", предусматривающей порядок привлечения к административной ответственности лиц, виновных в нарушении законодательства об исполнительном производстве.

Должностные лица ФССП России в соответствии с положениями п. 77 ч. 2 ст. 28.3 КоАП РФ в пределах своей компетенции вправе составлять протоколы, если были выявлены следующие административные правонарушения:

- ст. 5.35 КоАП РФ «Неисполнение родителями или иными законными представителями несовершеннолетних обязанностей по содержанию и воспитанию несовершеннолетних»;
- ст. 13.26 КоАП РФ «Нарушение сроков и (или) порядка доставки (вручения) адресату судебных извещений»;
- ст. 17.3 КоАП РФ «Неисполнение распоряжения судьи или судебного пристава по обеспечению установленного порядка деятельности судов»;
- ст. 17.4 КоАП РФ «Непринятие мер по частному определению суда или по представлению судьи»;
- ст. 17.5 КоАП РФ «Воспрепятствование явке в суд присяжного заседателя»;

- ст. 17.6 КоАП РФ «Непредставление информации для составления списков присяжных заседателей»;
- ст. 17.8 КоАП РФ «Воспрепятствование законной деятельности должностного лица органа, уполномоченного на осуществление функций по принудительному исполнению исполнительных документов и обеспечению установленного порядка деятельности судов»;
- ст. 17.9 КоАП РФ «Заведомо ложные показания свидетеля, пояснение специалиста, заключение эксперта или заведомо неправильный перевод»;
- ст. 17.14 КоАП РФ «Нарушение законодательства об исполнительном производстве»;
- ст. 17.15 КоАП РФ «Неисполнение содержащихся в исполнительном документе требований неимущественного характера»;
- ст. 19.4 КоАП РФ «Неповиновение законному распоряжению должностного лица органа, осуществляющего государственный надзор (контроль), муниципальный контроль»;
- ст. 19.5 КоАП РФ «Невыполнение в срок законного предписания (постановления, представления, решения) органа (должностного лица), осуществляющего государственный надзор (контроль), муниципальный контроль»;
- ст. 19.6 КоАП РФ «Непринятие мер по устранению причин и условий, способствовавших совершению административного правонарушения»;
- ст. 19.7 КоАП РФ «Непредставление сведений (информации)»;
- с. 20.25 КоАП РФ «Уклонение от исполнения административного наказания».

Порядок привлечения к административной ответственности лиц, совершивших административные правонарушения, отнесенные к подведомственности ФССП России, регламентирован в Методических рекомендациях ФССП России, утвержденных Приказом ФССП России от 04.06.2012 N 07-12.

Кроме того, административные полномочия должностных лиц ФССП России расширились за счет новых полномочий ФССП России по осуществлению надзора за деятельностью профессиональных взыскателей. Теперь уполномоченные лица ФССП России наделены правом по рассмотрению дел об административных правонарушениях, предусмотренных статьями 14.57 КоАП РФ (нарушение требований законодательства о защите прав граждан при возврате просроченной задолженности).

Проанализировав правоприменительную практику довольно широкого перечня административных полномочий должностных лиц ФССП России, определены наиболее актуальными проблемами в настоящее время:

1. Применение полномочий административной юрисдикции в отношении должников, уклоняющихся от уплаты алиментов, связанных с реализацией положений Постановления Пленума Верховного суда Российской Федерации от 27.04.2021 № 6 «О некоторых вопросах, возникающих в судебной практике при рассмотрении дел об административных правонарушениях, связанных с неуплатой средств на содержание детей или нетрудоспособных родителей», в части определения периода неуплаты алиментов.

Так, статьей 5.35 КоАП РФ установлена административная ответственность за неуплату без уважительных причин лицом средств на содержание несовершеннолетних детей либо нетрудоспособных детей, достигших восемнадцатилетнего возраста, или нетрудоспособных родителей в нарушение: судебного акта, в том числе решения суда, судебного приказа, постановления о взыскании алиментов до вступления в законную силу решения суда о взыскании алиментов; нотариально удостоверенного соглашения об уплате алиментов – в течение двух и более месяцев после возбуждения исполнительного производства и при отсутствии признаков преступления, предусмотренного статьей 157 УК РФ.

В постановлении Пленума Верховного суда Российской Федерации от 27.04.2021 № 6 разъяснено, что период неуплаты алиментов должен составлять не менее двух месяцев подряд в рамках возбужденного исполнительного производства. Течение указанного двухмесячного срока начинается на следующий день после окончания срока уплаты единовременного или ежемесячного платежа, установленного судебным актом или соглашением об уплате алиментов. Событие административного правонарушения, предусмотренного частью 1 или 2 статьи 5.35 КоАП РФ, может иметь место со следующего дня после окончания названного двухмесячного срока. Административное правонарушение будет окончено в связи с обнаружением факта неуплаты алиментов в течение двух месяцев подряд либо в связи с добровольным прекращением лицом неуплаты алиментов по истечении указанного двухмесячного срока (часть 2 статьи 4.5, статья 4.8 КоАП РФ).

Например, в случае невыполнения обязанности по уплате ежемесячного платежа по алиментам в январе (невнесение денежных средств в течение января) двухмесячный срок начнет исчисляться с 1 февраля, а событие административного правонарушения может иметь место, начиная со 2 апреля (часть 2 статьи 4.8 КоАП РФ).

Ввиду вышеизложенной позиции Пленума Верховного суда Российской Федерации, судами, а также надзорными органами не поддерживается практика исчисления периода неуплаты должником задолженности по алиментным платежам, который определяют должностные лица ФССП России при составлении протоколов о привлечении к административной ответственности по ст. 5.35 КоАП РФ и возбуждении впоследствии уголовных дел по ст. 157 УК РФ.

2. Истечение срока давности привлечения к административной ответственности по ч. 1 ст. 20.25 КоАП РФ.

В соответствии с ч. 7 ст. 21 Федерального закона от 02.10.2007 N 229-ФЗ "Об исполнительном производстве" постановление по делу об административном правонарушении, рассматриваемому судьей, может быть предъявлено судебному приставу-исполнителю к исполнению в течение одного года со дня вступления в законную силу. Вместе с тем по истечении трехмесячного срока давности со дня обнаружения административного правонарушения виновное лицо освобождается от административной ответственности по ч. 1 ст. 20.25 КоАП РФ.

Обязательным условием привлечения к административной ответственности является надлежащее извещение о месте и времени составления административного протокола. При этом нередки случаи, когда судебные приставы-исполнители устанавливают, что правонарушители по месту регистрации не проживают.

Более того, поскольку при назначении административного наказания в виде административного ареста судьи исчисляют срок административного ареста с момента фактического административного задержания, мировые судьи не принимают к рассмотрению административный материал по ч. 1 ст. 20.25 КоАП РФ в отсутствие нарушителя. Однако даже после обеспечения судебным приставом по ОУПДС привода правонарушителя к судебному приставу-исполнителю и составления

протокола в порядке ч. 1 ст. 20.25 КоАП РФ, у должностных лиц ФССП России отсутствуют процессуальные полномочия по задержанию и доставлению правонарушителя в судебный участок мирового судьи с целью принятия решения по административному делу.

Согласно ч. 4 ст. 29.6 КоАП РФ судья обязан рассмотреть дело об административном правонарушении, совершение которого влечет административный арест, в день получения протокола и иных материалов. В силу загруженности судей возникают случаи невозможности рассмотрения дела в день составления административного протокола, в связи с чем, протокол с материалами направляется в суд без доставления в суд лица, в отношении которого составлен протокол. Указанные обстоятельства приводят к тому, что правонарушитель не является по судебным повесткам, скрывается и по истечении установленного срока давности привлечения к административной ответственности судья прекращает дело.

3. Ненадлежащее уведомление судьями правонарушителей о привлечении к административной ответственности по ч. 1 ст. 20.25 КоАП РФ в случае вынесения судами постановлений о наложении штрафов без участия правонарушителей.

К сожалению, все еще имеют место случаи, когда после возбуждения судебными приставами-исполнителями дел об административных правонарушениях по ч. 1 ст. 20.25 КоАП РФ в отношении правонарушителей, в судебных заседаниях устанавливаются факты отсутствия в материалах дела сведений о направлении судьями копии постановления по делу об административном правонарушении лицу, привлекаемому к административной ответственности, что приводит к прекращению производства по делу за отсутствием события административного правонарушения.

В заключении можно сказать, что наиболее эффективным способом решения имеющихся проблем будет являться принятие исчерпывающих мер по организации взаимодействия службы судебных приставов с судебским сообществом при реализации полномочий административной юрисдикции и обеспечению своевременного предъявления на принудительное исполнение постановлений по делам об административных правонарушениях, вынесенных должностными лицами.

Вместе с тем, необходимо отметить, что органу законодательной инициативы при

изменении действующего законодательства, в частности касающегося привлечения к ответственности за неуплату алиментных платежей, необходимо более детально и подробно излагать норму закона для «правоприменителя», чтобы органы, уполномоченные привлекать к административной и уголовной ответственности и органы, осуществляющие надзор за соблюдением законодательства, не могли трактовать новые нормы двояко и формировали единую практику применения.

Литература

1. "Кодекс Российской Федерации об административных правонарушениях" от 30.12.2001 N 195-ФЗ (ред. от 16.04.2022, с изм. от 17.05.2022) (с изм. и доп., вступ. в силу с 27.04.2022).
2. "Уголовный кодекс Российской Федерации" от 13.06.1996 N 63-ФЗ (ред. от 25.03.2022).
3. Федеральный закон от 02.10.2007 N 229-ФЗ (ред. от 30.12.2021) "Об исполнительном производстве" (с изм. и доп., вступ. в силу с 01.02.2022).
4. Постановления Пленума Верховного суда Российской Федерации от 27.04.2021 № 6 «О некоторых вопросах, возникающих в судебной практике при рассмотрении дел об административных правонарушениях, связанных с неуплатой средств на содержание детей или нетрудоспособных родителей» («Бюллетень Верховного Суда РФ», № 6, июнь, 2021).
5. Постатейный комментарий к Кодексу РФ об административных правонарушениях. Часть вторая». (том 1) (под общ. ред. Л.В. Чистяковой) («ГроссМедиа», «РОСБУХ», 2019).
6. Методические рекомендации по порядку привлечения к административной ответственности лиц, совершивших административные правонарушения, отнесенные к подведомственности ФССП России, утвержденные Приказом ФССП России от 04.06.2012 N 07-12 (Правовая система Консультант плюс).
7. Данные ведомственной статистической отчетности формы № 4-1 «Сведения об административной практике в ФССП России» (<https://fssp.gov.ru/>).

SHMELEVA Anna Evgenievna

Student of the Department of Public Law and Financial and Legal Disciplines,
Moscow University of Finance and Law, Russia, Moscow

ACTUAL PROBLEMS OF THE IMPLEMENTATION OF ADMINISTRATIVE POWERS BY OFFICIALS OF THE FSSP OF RUSSIA

Abstract. *The article reflects the list of measures of administrative jurisdiction of officials of the FSSP of Russia, as well as a number of urgent problems arising in the process of implementing these powers.*

Keywords: *administrative offenses, administrative powers, administrative jurisdiction, bailiffs.*

ГОСУДАРСТВЕННОЕ И МУНИЦИПАЛЬНОЕ УПРАВЛЕНИЕ

КАШИН Антон Павлович

студент, Кубанский государственный аграрный университет им. И.Т. Трубилина,
Россия, г. Краснодар

СИСТЕМА МОТИВАЦИИ МУНИЦИПАЛЬНЫХ СЛУЖАЩИХ В АДМИНИСТРАЦИИ МУНИЦИПАЛЬНОГО ОБРАЗОВАНИЯ ГОРОД КРАСНОДАР

Аннотация. В статье рассматриваются особенности развития системы мотивации в системе муниципального управления, рассматриваются методы мотивации и стимулирования муниципальных работников, а также анализ методов поощрения муниципальных работников.

Ключевые слова: мотивация, методы, стимулы, управление, муниципальная служба.

Мотивация персонала является ключевой областью кадровой политики любой организации. Мотивация, усиление стимулов и соответствие этих стимулов в системе мотивации персонала являются ключевыми аспектами эффективного использования кадровых ресурсов организации. Глубокое теоретическое изучение этих аспектов является наиболее необходимой основой для построения по-настоящему эффективной системы стимулирования сотрудников. Однако на данный момент нет единой интерпретации основных терминов мотивации [4].

Мотивация основана на внутреннем желании человека достичь собственных целей, реализовать свои интересы и раскрыть свой потенциал.

Термин "стимулирование" происходит от слова "стимуляция" и отражает значение термина "стимулирование" следующим образом: "побуждение к действию, причиной которого является интерес как форма удовлетворения потребностей сотрудника»

Стимулирование – это внешний эффект лидерства, исходящий от соответствующего руководящего органа или администрации, в основном основанный на субъективном понимании подсистемы управления, а также является ли содержание этих эффектов наиболее

подходящими для удовлетворения потребностей сотрудников и интересов государства [1].

Муниципальная служба в Российской Федерации не является одинаково мотивированной и целеустремленной группой, выполняющей все свои обязанности. Если исходить из слов М. Вебера: Российские сотрудники на местах не всегда являются целесообразными чиновниками или служащими. Они часто служат не делу, а отделу, начальству, бизнесу, себе и т. д.

Основная задача любой организации – эффективное и качественное использование кадрового потенциала сотрудника, повышение профессионализма своих сотрудников, поэтому изучение мотивационной сферы офисной деятельности актуально и по сей день.

Как правило, мотивация сотрудника к эффективной деятельности понимается как совокупность движущих сил, которые побуждают человека совершать определенные качественные действия. Причины, по которым человек делает все возможное, чтобы работать достаточно разнообразны. Несмотря на большое значение денежного поощрения в разработке системы мотивации персонала, все же ошибочно полагать, что денежный приток является единственным или главным мотивирующим фактором для персонала.

Интересно подумать, что мотивирует на работу городских служащих и каково

соотношение между материальными и нематериальными стимулами в системе мотивации городских служащих? Эту проблему можно рассматривать на примере мотивации городских служащих города Краснодар, которую можно решить с помощью разработанной программы социологических исследований. Чтобы проанализировать мотивацию муниципальных работников, мы провели исследование и собрали статистические данные (опрос муниципальных работников) с оценочной надежностью до 40%, в котором приняли участие работники из различных подразделений администрации муниципального образования города Краснодара. Исследование выявило наиболее общие тенденции к мотивации труда муниципальных служащих.

Анализ результатов опроса показал, что основными мотивами являются материальные стимулы – гарантия постоянной работы (62,0%), стабильность положения должности (44%), государственная пенсия (96,5). Менее значимыми для сотрудников являются репутация профессии (5,6%), бесплатное образование, повышение квалификации (6,5%). Наибольшее влияние на муниципальных служащих оказывают такие мотивационные стимулы, как: стабильность работы (90%), пожизненная занятость (80%), зависимость заработной платы от результатов работы (80%), возможность самореализации и раскрытия потенциала (87%).

Из структуры мотивов можно сделать вывод о том, что служба чаще всего служит средством достижения собственных целей, имеющих мало что общего с заботой об интересах общества, города и государства в целом. Поэтому необходимо уделять особое внимание репутации профессии, заинтересованности сотрудников в постоянном повышении квалификации и переквалификации, а также воспитанию и прививке таких качеств, как бескорыстие, желание приносить пользу людям, городу, а также государству.

Для решения таких задач необходимо проводить такие меры как:

1. Формирование положительного имиджа сотрудника путем освещения в СМИ его заслуг, поощрение достойных представителей этой профессии;

2. Проведение конкурса на звание лучшего сотрудника городской администрации;

3. Организация практических учебных семинаров в соответствии с особенностями конкретной работы;

4. Гарантия карьерного роста за счет дополнительного образования;

5. При подборе персонала и выборе этой специальности необходимо уделять особое внимание личным характеристикам человека и его мотивам;

6. Осуществление мер по поддержанию психологического здоровья своих сотрудников [3];

7. Поощрение тех сотрудников муниципальной службы, которые своим примером приносят пользу людям, городу, а также государству;

8. Вовлечение сотрудников в разработку и принятие решений в своей конкретной сфере деятельности.

Данные проведенного исследования только подтверждают динамику, наблюдаемую на государственной и муниципальной службе. В исследовании, проведенном учеными, были выявлены наиболее общие представления муниципальных служащих о типичных противоречиях и трудностях в их профессиональной деятельности.

Демонизирующими факторами явились:

1. Высокая неудовлетворенность содержанием профессиональной деятельности и ее результатами,

2. Отсутствие видимых, конкретных результатов работы, материальная и моральная неудовлетворенность сотрудников и администрации в целом,

3. Разница между затратами на рабочую силу и компенсацией за потраченные усилия работника.

Чтобы работа муниципальных служащих была удовлетворительной, необходимо удовлетворять их потребности, которые для них наиболее важны и необходимы. На данный момент это материальные потребности. Однако, поскольку мотивация городских служащих несколько искажена из-за кризиса труда – мотивов бескорыстного служения обществу, государству нет – имеет смысл постепенно внедрять нематериальные формы мотивации сотрудников для формирования эффективной трудовой мотивации [5].

Специфическая регламентация служебных отношений, неопределенность оценки конечных результатов их работы, отсутствие прямой связи между фактической производительностью труда и получаемой заработной платой определяют существенные особенности

мотивационного ядра профессиональной деятельности.

Методы мотивации сотрудников можно разделить на две основные категории:

1. Материальность. Денежные вознаграждения, социальное обеспечение, скидки на продукты и другие финансовые стимулы. В эту же категорию попадают и штрафы.

2. Нематериальный. Это может быть карьерный рост, обучение за счет компании, публичное признание заслуг выдающихся сотрудников.

Эффективная система мотивации сочетает в себе элементы материальных и нематериальных методов:

1. Поощрять сотрудников за эффективную работу, соблюдать интересы работника, работодателя и организации в целом.

2. Поощрять профессиональных, продуктивных и трудолюбивых сотрудников, отсеивая наиболее медленных работников.

3. Обеспечивать сотрудничество команды друг с другом для достижения поставленных целей компании [2].

Подводя итог, можно сделать вывод о том, что для успешной деятельности муниципальных сотрудников в городе Краснодар необходимы как материальные, так и нематериальные методы поощрения работников. Существующие на сегодняшний день механизмы

мотивации далеки от идеала, но они наиболее эффективны и продолжают активно использоваться на практике и по сей день. И предлагаемые методы повышения мотивации также могут быть использованы для достижения положительного результата и для мотивации сотрудников.

Литература

1. Зайцева О.А., Радугин А.А., Радугин К.А., Рогачева Н.И. Основы менеджмента. М.: Центр, 2008. С.137.

2. Ядов В.А. Социологическое исследование: методология программа методы. Описание, объяснение, понимание социальной реальности / В.А. Ядов. – 3-е изд., испр. М.: Омега-Л, 2007. С. 98.

3. Акимова Е. Психологическое обеспечение профессионального развития / Е. Акимова // Государственная служба. – 2012. – No 3. – С. 13-16.

4. Андреев, А.А Программно-целевой подход социально-экономического развития муниципального образования / А.А. Андреев // Экономика и социум – №3(34) – 2017. – С. 36-37.

5. Колебакина, К.В. Социально-экономическое развитие муниципального образования на современном этапе / К.В. Колебакина // Экономика и социум. – №5 (48). – 2018. – С. 27-30.

KASHIN Anton Pavlovich

student, Kuban State Agrarian University named after I.T. Trubilin,
Russia, Krasnodar

THE SYSTEM OF MOTIVATION OF MUNICIPAL EMPLOYEES IN THE ADMINISTRATION OF THE MUNICIPAL FORMATION OF THE CITY OF KRASNODAR

Abstract. *The article discusses the features of the development of the motivation system in the system of municipal management, discusses the methods of motivation and stimulation of municipal workers, as well as the analysis of methods of encouraging municipal workers.*

Keywords: *motivation, methods, incentives, management, municipal service.*

ЭКОНОМИКА, ФИНАНСЫ

ВЛАСОВА Ирина Сергеевна

студентка кафедры экономической безопасности, учета, анализа и аудита,
Международный институт экономики, менеджмента и информационных систем,
Россия, г. Барнаул

ШЕНБЕРГ Людмила Алексеевна

студентка кафедры экономической безопасности, учета, анализа и аудита,
Международный институт экономики, менеджмента и информационных систем,
Россия, г. Барнаул

АНАЛИЗ ПОКАЗАТЕЛЕЙ ФИНАНСОВОЙ БЕЗОПАСНОСТИ РОССИЙСКОЙ ФЕДЕРАЦИИ

Аннотация. В статье анализ показателей финансовой безопасности Российской Федерации проводится на основании данных за 2017-2021 гг.

Ключевые слова: финансовая безопасность, показатели финансовой безопасности, индекс, дефицит, динамика показателей.

Анализ показателей финансовой безопасности Российской Федерации за 2017-2021 гг. проводится на основании данных таблицы.

Анализируя динамику профицита (дефицита) федерального бюджета, представленную в таблице, можно отметить рекордное значение дефицита за исследуемый период - 4 102,5 млрд. руб. (или 3,8 % ВВП) в 2020 году.

Согласно данным Министерства финансов РФ, в 2020 г. объем поступивших доходов составил 90,9 % к общему объему утвержденных доходов. Исполнение расходов составило 116,1 % к общему объему утвержденных расходов. Расходы федерального бюджета по итогам 2020 г. выросли более чем на четверть, что отражает масштабы поддержки в периоды пандемии и восстановления после снятия ограничений. В 2021 г. наблюдается незначительный профицит, что говорит о начале восстановления бюджета.

Ключевая ставка Центрального Банка РФ (далее ЦБ РФ) на конец 2017 и 2018 гг. оставалась неизменной и составляла 7,75 %. Снижение ключевой ставки в 2020 году до своего рекордно низкого за всю историю России значения (до 4,25 %) объясняется проведением

денежно-кредитной политики ЦБ РФ для увеличения активности в экономике путем доступных заимствований. В 2021 году наблюдается повышение ставки, что связано с повышением уровня инфляции, причинами роста которой выступили слабый рубль и глобальное подорожание сельскохозяйственной продукции. По состоянию на 1 мая 2022 г. размер ключевой ставки составляет 14,0 % [2]. Такое резкое повышение связано также с увеличением инфляции, введением санкций, снятием населением наличных денег и позволяет увеличивать ликвидность банковских организаций.

Международные резервы за весь рассматриваемый период накапливались. На 18 февраля 2022 г. объем международных резервов составил 643 млрд. долл. США, а на 1 мая – 593,052 млрд. долл. США. На их сокращение повлияли валютные интервенции, валютное рефинансирование и переоценка активов, отмечает ЦБ РФ. После заморозки валютных резервов, которая была осуществлена странами G7 с 28 февраля, у ЦБ РФ в свободном распоряжении остались активы в юанях, монетарное золото и запасы наличной валюты.

Таблица

Динамика показателей финансовой безопасности Российской Федерации за 2017-2021 гг.

№ п/п	Показатель	2017 г.	2018 г.	2019 г.	2020 г.	2021 г.
1	Дефицит (профицит) федерального бюджета, млрд. руб.	- 1 331,4	2 741,4	1 974,3	- 4 102,5	514,8
2	Ключевая ставка Центрального Банка на конец года, %	7,75	7,75	6,25	4,25	8,50
3	Международные резервы, млрд. долл. США	432,74	468,50	554,36	595,77	630,63
4	Коэффициент монетизации экономики, соотношение денежной массы (M2) и ВВП	0,46	0,45	0,47	0,55	0,51
5	Курс рубля по отношению к доллару США на конец года, руб.	57,60	69,47	61,91	73,88	74,29
6	Индекс потребительских цен на товары и услуги на конец года по отношению к аналогичному периоду, %	102,1	103,7	103,0	104,9	108,4
7	Объем внешнего долга органов государственного управления, млн. долл. США	55 628	43 955	69 930	65 062	62 079
8	Общий объем внешнего долга, млн. долл. США	518 445	455 073	491 527	467 042	479 962
9	Объем внутреннего долга, млрд. руб.	8 689,64	9 176,40	10 171,93	14 751,44	16 486,44
10	Объем Фонда национального благосостояния, млрд. долл. США	65,15	58,10	125,56	183,36	182,59
11	Сальдо торгового баланса, млн. долл. США	114 558	195 058	165 845	93 735	189 827
12	Платежный баланс, млн. долл. США	- 192	- 1 104	- 684	- 519	- 296
13	Количество организаций кредитно-банковской сферы, ед.	561	484	444	411	370
14	Корпоративные кредиты и кредиты, предоставленные физлицам, включая просроченную задолженность, млрд. руб.	43 716	45 994	52 912	56 654	64 804
15	Корпоративные кредиты и кредиты, предоставленные физлицам, включая просроченную задолженность, в % к ВВП	51,1	50,1	50,9	51,9	60,6
16	Индекс Мосбиржи, п.	2 289,99	2 369,33	3 045,87	3 289,02	3 787,26

Курс рубля по отношению к доллару США рос на протяжении 2017–2021 гг. и на 21 мая составил 58,89 рублей [2]. Несмотря на резкое увеличение показателя в феврале 2022 года наблюдается его стабилизация. Данная тенденция связана с падением спроса на валюту и увеличением комиссии за транзакции.

Индекс потребительских цен на товары и услуги на конец 2021 года составил 108,4 %. На январь 2022 года значение показателя выросло до 108,7 %, причем рост произошел как по продовольственным и непродовольственным товарам, так и по услугам. Превышение темпов прироста на продовольственные товары по сравнению с непродовольственными товарами и услугами говорит об ухудшении уровня жизни населения.

В динамике объема внешнего долга органов государственного управления наблюдается тенденция снижения с 2019 по 2021 год, хотя этот показатель имеет небольшое значение, необходимо учитывать то, что общий объем внешнего долга составляет 479 962 млн. долл. США (доля государственного долга в общем объеме лишь 12,93 %). Важно отметить, что наложенные в феврале–апреле 2022 г. на ЦБ РФ и другие финансовые институты санкции привели к отсутствию технической возможности расплачиваться по долгам перед иностранными инвесторами.

В динамике объема внутреннего долга наблюдается тенденция роста. На 1 мая 2022 г. относительно 2021 г. показатель вырос еще на или на 7,44 %.

Объем Фонда национального благосостояния растет на протяжении 2017–2020 гг., в 2021 году наблюдается незначительное снижение. По состоянию на 1 марта 2022 г. объем Фонда национального благосостояния составил 154,9 млрд. долл. США (меньше относительно 2021 г. на 27,7 млрд. долл. США) или 12 935,11 руб. или 9,7 % к ВВП [1]. Снижение показателя по отношению к 2021 г. объясняется большим использованием для пополнения дефицита Пенсионного фонда РФ, который образуется из-за старения населения.

Сальдо торгового баланса положительное за весь исследуемый период, наблюдается резкое снижение в 2020 году относительно 2019 года из-за снижения экспорта в условиях пандемии.

Платежный баланс отрицателен за весь исследуемый период, наблюдается резкое снижение показателя в 2018 г., затем – постепенное восстановление. По предварительной оценке, в

январе – феврале 2022 года платежный баланс достиг профицита в размере 39,2 млрд. долларов США, укрепившись более чем в два с половиной раза по отношению к аналогичному периоду прошлого года [2]. Это означает, что суммарные чистые поступления валюты и объем движения капиталов в страну превысил в первые за долгое время общий объем выплат и движения капиталов из страны.

Количество организаций кредитно-банковской сферы сокращается на протяжении всего рассматриваемого периода, на 1 апреля 2022 года показатель составил 331 ед. [2]. Снижение их количества связано с высокорискованной кредитной политикой и отмыванием теневых доходов. Снижение показателя главным образом означает монополизацию данного сектора несколькими крупными российскими банками.

Корпоративные кредиты и кредиты, предоставленные физлицам, включая просроченную задолженность наращивают объем за период 2017–2021 гг., как в натуральном выражении, так и в % к ВВП (снижение произошло лишь в 2018 г. относительно 2017 г.). Высокое значение долговой нагрузки может привести к росту рисков для финансовой стабильности.

Индекс МосБиржи в 2021 году относительно 2017 увеличился. По состоянию на май 2022 года показатель составил 2 373,26 п. (снижение на 1 414 п. относительно 2021 г.). Снижение данного показателя указывает на то, что российский рынок акций находится на спаде, то есть происходит снижение котировок, несмотря на закрытие биржи в феврале 2022 года.

Обобщая вышесказанное, можно отметить, что в целом более половины показателей финансовой безопасности имеют положительную динамику за рассматриваемый период, кроме ухудшения значений ряда показателей в 2020 году, которое обосновано условиями пандемии.

Литература

1. Официальный сайт Министерства финансов РФ [Электронный ресурс] / URL: <https://minfin.gov.ru> (дата обращения: 30.05.2022).
2. Официальный сайт Центрального Банка РФ [Электронный ресурс] / URL: <https://cbr.ru/statistics> (дата обращения: 30.05.2022).
3. Официальный сайт Единой межведомственной информационно-статистической системы (ЕМИСС). [Электронный ресурс] / URL: <https://www.fedstat.ru/indicator> (дата обращения: 30.05.2022).

VLASOVA Irina Sergeevna

student of the department of economic security, accounting, analysis and audit,
International Institute of Economics, Management and Information Systems,
Russia, Barnaul

SHENBERG Lyudmila Alexeyevna

student of the department of economic security, accounting, analysis and audit,
International Institute of Economics, Management and Information Systems,
Russia, Barnaul

**ANALYSIS OF FINANCIAL SECURITY INDICATORS
OF THE RUSSIAN FEDERATION**

Abstract. *The article analyzes the financial security indicators of the Russian Federation based on data for 2017-2021.*

Keywords: *financial security, financial security indicators, index, deficit, dynamics of indicators.*

ЗАХВАТКИН Александр Юрьевич
Россия, Московская область, г. Балашиха

ВАЛЮТНЫЙ ПАРИТЕТ КАК ИНСТРУМЕНТ ПОЛИТИЧЕСКОГО СУВЕРЕНИТЕТА И СТАБИЛЬНОСТИ НАЦИОНАЛЬНОЙ ЭКОНОМИКИ

***Аннотация.** Анализируются аспекты влияния волатильности национальной валюты на государственный суверенитет и стабильность национальной экономики.*

***Ключевые слова:** валютный паритет, суверенитет, волатильность, дефляция, ревальвация.*

Валютный рынок /1/ как экономическое явление своими корнями уходит в глубокую древность, в период первобытнообщинного строя, в форме бартерного обмена результатов хозяйственной деятельности, доминирующей на тех или иных территориях и ограниченных в то же время на других. Например, производство изделий из обсидиана (вулканического стекла) концентрировалось на территориях возле вулканов, в то время как производство кремниевых изделий характерно для территорий, где отсутствует вулканическая активность, но в то же время скальные породы имеют не глубокое залегание, а зерновые культуры производились в поймах больших рек. Разнесённые между собой на огромные расстояния эти территории нуждались в обмене производимых на них продуктов.

Обмен одних товаров на другие порождал многочисленные и разветвлённые торговые отношения, которые требовали в обороте некоего единообразного обменного эквивалента для множества продуктов хозяйственной деятельности. По мере развития сельского хозяйства, на роль такого эквивалента выдвинулось хлебное зерно, благодаря совокупности его универсальных свойств: доступности, распространённости, дискретности. Дискретность хлебного зерна была наиболее важным свойством среди других, так как позволяла производить обмен в очень широком диапазоне: от 46 мг (шеум, одно зерно) до 30 кг (билтум) /2/.

По мере развития экономических отношений бартер стал вытесняться металлическими деньгами. В связи с этим произошла замена обменного эквивалента. Вместо хлебного зерна им становится весовая единица металла /3/. Из-за редкости в обращении, и своей химической стабильности, устойчивым валютным эквивалентом становится золото.

В 1867 г. в Париже прошла Международная валютная конференция, на которой представители 20 европейских стран и США обсуждали возможность создания международного валютного союза и общемировой переход на монеталлическую золотую систему валютного расчёта. Большинство голосов участники конференции приняли Золотой валютный стандарт, при этом никаких официальных документов этого решения на уровне государств оформлено не было. Несмотря на это, к концу XIX века на Золотой стандарт перешли 35 стран по всему миру [4].

На законодательном уровне Золотой стандарт впервые был зафиксирован 14 марта 1900 года в США «Акт(ом) о золотом стандарте» - этот закон юридически оформил статус золота как единственного эталона стоимости в платёжной системе США. Официальная валюта - американский доллар - как мера валютной стоимости содержал в соответствии с указанным актом 25,8 грана золота 0,9 пробы /5/. С этого момента все виды бумажных денег или монет, выпущенных в стране, должны были иметь соответствующее золотое содержание.

Практика Золотого стандарта привела к такому понятию как «золотая точка». Золотые точки определялись расходами, связанными с вывозом золота за границу с целью обмена на необходимую валюту, в том числе с упаковкой, фрахтом, страхованием, комиссией, потерей процентов на капитал за время пересылки золота, премией за риск в пути и т.д. Так, при достижении минимального курса национальной валюты по отношению к иностранной (при пассивном платёжном балансе страны) начинался отлив золота из государства. Валютный курс в данном случае превышал золотую точку экспортера валюты, которая была равна золотому паритету плюс расходы по

транспортировке золота между странами. В этом случае импорт иностранной валюты для национальной валютной системы превышал золотую точку экспорта собственной валюты за границу, т.к. по общему правилу расходы по перемещению золотовалютных запасов возлагались на покупателя, заинтересованного в приобретении иностранной валюты [1].

Таким образом Золотой стандарт создавал устойчивый валютный курс с небольшой волатильностью в пределах: во-первых, волатильности «золотых точек», а во-вторых, в пределах валютного спреда /4/. Такая стабильность была движущим фактором развития внутреннего валового продукта и международной торговли, при условии поступательного развития участвующих в мировой торговле экономик. Но подобная стабильность на практике реализовывалась не всегда. Наиболее сильным дестабилизирующим фактором являлись масштабные вооружённые конфликты, и экономическая экспансия промышленно более развитых стран в отношении стран с низким экономическим развитием, что приводило к нарушению принципа валютного паритета и дисбаланса золотого содержания тех или иных валют под воздействием внешних и внутренних факторов. Это особенно наглядно видно на примере девальвации рубля в период Первой мировой войны и последующих революционных преобразований. Но крах Золотого стандарта как основы международного валютного обмена начался за восемь лет до этого.

18 апреля 1906 года в Сан-Франциско произошло катастрофическое землетрясение магнитудой до 7,9 по шкале Рихтера. Число погибших приблизилось к трём тысячам человек, 80% строений города были повреждены или разрушены, три четверти населения города остались без крыши над головой.

Устранение последствий землетрясения потребовало огромных финансовых вложений, и в Сан-Франциско был направлен возможный максимум денежных ресурсов. Множество страховых компаний из-за компенсаций пострадавшим несли убытки или вовсе разорялись. В выплатах были задействованы не только американские учреждения, но и Европы. Мгновенно образовавшийся финансовый кризис, связанный с устранением последствий землетрясения, привёл к резкому падению биржевой активности, что стимулировало банки повысить учётную ставку по кредитам, тем самым раскручивая спираль падения

экономической активности в стране. Весной 1907 г. американский рынок перешёл в устойчивую зону отрицательной волатильности и к концу года достиг 25% уровня падения. Следствием высокой отрицательной волатильности рынка стало гипертрофированное раскручивание «моховика» финансовых спекуляций, которую удалось подавить, ценою невероятных усилий национальных магнатов, только к концу октября 1907 г., но остановить экономическое падение удалось только к концу следующего года.

Следствием экономического кризиса, вызванного землетрясением в Сан-Франциско, стало создание Федеральной резервной системы (ФРС) - органа, осуществляющего функции Центробанка. ФРС состояла из двенадцати банков-резервов, разбросанных по всей стране, с централизованным управлением в Вашингтоне. Она не зависела от правительства США, но председателя его правления назначал президент по согласованию с сенатом. В её функции входил контроль над всеми банками страны и работа по стабилизации экономики страны. ФРС стала органом управления финансовой политики. Все коммерческие банки, которые хотели вести деятельность в США, обязывались размещать собственные резервы исключительно в банках, входящих в структуру ФРС, а национальные – становиться членами системы. В итоге защита обеспечивалась на трёх уровнях: обеспечение резервных запасов золотом на уровне не менее 40%, государственные гарантии и выпуск денежных средств при необходимости. Создание мощного, практически международного, финансового регулятора, в середине XX века позволило ведущим мировым державам принять в качестве валютного эквивалента доллар США.

Крушение Золотого стандарта началось 21 сентября 1931 г., когда был прекращён обмен фунта стерлингов на золотые слитки. Чтобы повысить конкурентоспособность своего экспорта, Лондон тогда же девальвировал свой фунт на 30,5 %.

В 1933 году рухнула вторая опора Золотого стандарта – золотой доллар США. Там не просто был отменен обмен долларов на золото, была проведена конфискация «жёлтого металла», который был изъят как у физических, так и юридических лиц и сосредоточен в Казначействе США. В январе 1934 года была изменена официальная цена на золото с 20,67 дол.

за тройскую унцию до 35 долларов. Фактически была проведена девальвация доллара на 41 %.

Франция использовала ситуацию с девальвацией двух ведущих валют мира в свою пользу, и начала активно скупать золото. Если летом 1929 года золотой запас Франции был равен 29 млрд. франков, то через три года он уже составил 83 млрд. франков, т.е. увеличился в 2,86 раза. В это время Франция активно отстаивала позиции Золотого стандарта, но противостоять агрессивной финансовой политики США и Британии не могла. Отказ от Золотого стандарта и замена его плавающим курсом национальных валют привел в это время к снижению совокупного мирового экспорта на 36%, в то время как во Франции экспорт снизился почти в 4 раза. Чтобы остановить этот процесс, Правительство Франции 1 октября 1936 года прекратило размен своей валюты на золото, девальвируя франк на 25 %.

Таким образом, Золотой стандарт проявил свою несостоятельность в условиях мирового финансового кризиса, доказав тем самым неспособность обеспечить политическую суверенность.

В условиях валютной войны, связанной с переходом от Золотого стандарта к плавающим валютным курсам, получили развитие Стабилизационные фонды, основная цель которых, была остановить снижение национального экспорта. Впервые такой фонд был создан в Британии в июне 1932 г. Переходный период был отмечен также созданием так называемого «Золотого блока», учреждённый летом 1933 года на Лондонской международной экономической конференции, в который входили страны бравшие на себя обязательства сохранять золотое содержание своих валют на стабильной паритетной основе. После того как Франция в октябре 1936 года отказалась от золотого стандарта, блок прекратил своё существование [2].

Датой окончательного крушения Золотого стандарта стало 15 августа 1971 г., когда президент США Ричард Никсон объявил о временной приостановке конвертируемости доллара в золото. Причинами отмены золотого стандарта стали: несоответствие реальной покупательной способности доллара относительно декларируемого золотого паритета, длительные периоды дефицита платёжного и торгового балансов США.

Одновременно был введён в действие план Новой экономической политики, включавший замораживание цен и зарплат и таможенную

пошлину на импортные товары на уровне 10%. Лишившись золотого обеспечения, доллар оказался под большим давлением. Поэтому 18 декабря 1971 г. в Вашингтоне было заключено Смитсоновское соглашение, о ревальвации основных валют по отношению к доллару (то есть фактически произошла девальвация доллара на 7,66%). Были введены «валютные коридоры»: максимальные колебания новых курсов ограничивались величиной 2,25% в ту или другую сторону. Была зафиксирована новая официальная цена золота - 37,5 доллара за унцию, однако конвертируемость доллара в золото так и не была восстановлена.

Анализ исторического развития валютного эквивалента позволяет выделить четыре его основные формы, с характерными признаками.

Хлебное зерно обладало важным свойством интегрированности в хозяйственный оборот, что напрямую связывало валютный эквивалент с результатами производственной деятельности.

Металл, выделял из общей хозяйственной деятельности наиболее технически сложный результат, оставаясь при этом «генетически» связанным с результатами общественного производства.

Золото, частично оставаясь, продуктом производственной деятельности, тем не менее приобретало черты роскоши, недоступной массовому участнику хозяйственной деятельности. На формирование золотого эквивалента, все меньше оказывает влияние результат совокупной хозяйственной деятельности, и все больше его природная редкость, и социальная оценка, как предмета роскоши.

Доллар, фактически полностью оторвался от реального производства и переместился в сферу конъюнктурно-спекулятивных финансовых отношений.

Уход в сферу спекулятивных представлений о роли валютного регулирования сформировал к настоящему времени две основные концепции оптимизации процесса валютного регулирования, выбор которых определяется политической волею национальных правительств.

Если основной целью экономического развития страны является неуклонный рост экономической мощи и благосостояния населения, то наиболее приемлемым механизмом валютного регулирования, является сочетание минимального порога паритетного валютного

курса с плавной положительной волатильностью.

Если основные интересы правительства ориентируются на небольшую группу национального олигархата, заинтересованную исключительно в личном обогащении, то реализуется широковолатильный курс с тенденцией на девальвацию национальной валюты. При этом важно понимать, что отсутствие паритетного уровня национальной валюты открывает широкие возможности спекуляции её курса в ущерб населению, и углублению его экономической дифференциации: число беднейшего населения растёт, а число материально обеспеченных уменьшается.

В то же время ревальвация и дефляция, совмещённые с умеренной волатильностью национальной валюты, позволяют решить основной экономический вопрос любого современного общества – максимальное производство внутреннего валового продукта (ВВП) на душу населения. Не трудно видеть: те страны, которые сумели в этом вопросе занять ведущие позиции, являются политически независимыми и экономически устойчивыми, в противоположность странам, которые выбрали курс зависимости от политических и экономических лидеров. В качестве примера, можно рассмотреть экономики Японии и Китая.

В Японии начиная с 1970-х годов, курс иены за один доллар довольно плавно снижался с 295 до 76 иен к 2012 г. В это же время среднегодовой прирост национального дохода на душу населения в текущих ценах составлял +7,9%.

В 2012 году под давлением США Япония сменила концепцию плавной ревальвации на плавную девальвацию с 76 до 110 иен за доллар к 2021 г., при этом среднегодовая динамика национального дохода на душу населения в текущих ценах составила – 2,4%.

Как видим, ревальвация стимулировала рост ВВП на душу населения, а девальвация иены привела, наоборот, к его снижению.

В Китае мы видим иную картину - неуклонный рост ВВП в условиях плавно девальвирующего юаня. С 1980 по 1994 гг. ВВП на душу населения вырос в 5,3 раза, а юань девальвировался за это время в 3,7 раза. В 1994 г. происходит резкая девальвация юаня на 33%. В дальнейшем мерами государственного регулирования юань поддерживался на более-менее стабильном уровне, что позволило увеличить ВВП на душу населения к 2005 г. в 3 раза. В дальнейшем Китай вновь пошёл по пути ревальвации юаня

укрепив его примерно на 40%, что также позволило повысить ВВП на душу населения в 3,8 раза за период с 2005 по 2021 гг.

Как видим Китай, использовал две разных стратегии – ревальвация и девальвации национальной валюты, но в сочетании с плавной волатильностью получил при этом рост ВВП на душу населения с 1980 по 2021 гг. в 62,7 раза. за это же время в Японии ВВП на душу населения вырос всего в 20 раз.

Полученный результат позволяет констатировать, что стратегия плавной ограниченной волатильности в условиях устойчивой ревальвации в значительной мере зависима от внешних политических факторов, в то время как стратегия маневрирования паритетным валютным уровнем позволяет достичь более высокого динамического роста ВВП на душу населения. При этом следует учитывать большую склонность китайской экономики к государственному регулированию в сравнении с экономикой Японии [3].

Для понимания социально-экономической природы валютного эквивалента, основываясь на результатах его исторического развития необходимо выделить в нём его социальную основу. В качестве такой основы выступает «пирамида потребностей» Маслоу, которая объединяет в себе социально-физиологические потребности человека. Именно этот набор потребностей формирует потребительское поведение, которое в свою очередь стимулирует предложение производителей по его удовлетворению. Так формируются рыночные отношения, регулируемые «невидимой рукой Адама Смита». Многообразие потребностей в валютном эквиваленте выступает своеобразной квинтэссенцией совокупного обобщающего потребительского поведения. Его основное свойство, это не только его социальная оценка, но и происхождение из сложного хозяйственного оборота. На заре международной торговли эту роль с успехом выполняло хлебной зерно, но в настоящее время оно для этой роли не подходит, из-за большой волатильности его качества. В настоящее время основой валютного эквивалента можно рассматривать один киловатт*час, как универсальный результат сложной общественной хозяйственной деятельности, в производстве которого задействованы самые современные производственные и интеллектуальные ресурсы с одной стороны, а с другой, этот технический продукт пронизывает практически все сферы

жизнедеятельности современного общества. Немаловажным свойством при этом является его абсолютная универсальность качества, которое не зависти ни от территории, ни от времени, что делает его идеальным средством сравнения в самых разнообразных экономических анализах.

Таким образом, в качестве валютного эквивалента в настоящее время наиболее приемлемым представляется киловатт*час.

Для ведения необходимых расчётов все страны участвующие в валютном обмене должны добровольно публиковать ежегодные отчёты о производстве электроэнергии в натуральном выражении и доходе энергопроизводящих компаний в национальной валюте. Например, стоимость одного киловатт*часа в США – 0,1 доллар, в России - 5 руб. Обменный курс рубль/доллар – 50/1. Именно столько стоит один доллар в рублях по уровню, действующих на момент сравнения потребительских цен на внутреннем рынке /6/.

Для того, чтобы этот курс определял национальный политический суверенитет, национальный Центральный банк, устанавливает нижний порог валютного паритета для национальной валюты, исходя из отчётов стран-участниц валютного договора /7/. В приведённом выше примере этот порог составляет 0,02 доллара, ниже которого курс рубль/доллар не может быть ниже ни при каких обстоятельствах. При этом макроэкономический обоснованный валютный паритет рассматривается как символ национального политического суверенитета и охраняется так же, как любой иной символ государственного суверенитета: Конституция, флаг, гимн, граница, казначейский билет и т.д. Поскольку, как показал исторический опыт, одного жёсткого регламента в экономической сфере недостаточно, наравне с базовым валютным паритетом должен действовать коридор положительной волатильности /8/.

Ежедневные валютные торги, где бы они не проходили, должны начинаться с установленного накануне Центробанком паритетного курса. При этом, валютным регулированием допускается положительная волатильность торговой сессии не более 10%, все сделки, которые превышают указанный порог, аннулируются. По итогам торговой сессии Центральный банк определяет фактическую волатильность. Если она не превышает 1%, то паритетный курс остаётся прежний. Если волатильность

превышает 1%, то на следующую сессию устанавливается курсовой паритет +1%. Таким образом, любые спекуляции на валютной бирже имеют одну единственную цель – ревальвацию национальной валюты, что неизбежно приведёт экономику страны к рыночной дефляции.

В настоящее время дефляция большинством специалистов рассматривается как негативный сценарий экономического развития любой экономики [6]. Для того, чтобы развеять этот миф необходимо вновь обратиться к «пирамиде потребностей» Маслоу, которая указывает на неисчерпаемый потребительский спрос, напрямую зависящий от реального дохода потенциального потребителя.

При стабильном доходе в обществе накапливаются ожидания нереализованных возможностей, которые стимулируют производителей к структурной перестройке предложения, с целью формирования новых потоков товаров и услуг, внутри объёма стабильных доходов. В этом случае реального роста доходов не происходит, но происходит качественное изменение уровня жизни населения, которое откликается на качественно новые предложения.

В дефляции доходная составляющая часть бюджета потребителей превышает расходную, и высвободившийся капитал стимулирует более капиталоемкие предложение, чем в период стагнации, и уж тем более инфляции. Таким образом, в естественно развивающейся экономике дефляция является тем экономическим инструментом, который симулирует динамику общественного развития во всех его сферах.

Принято считать, что дефляция негативно сказывается на национальный экспорт, так как в этом случае страну захлестывает дешёвый импорт. Эта ситуация хорошо иллюстрируется китайско-американской торговой войной конца 20, начала 21 века, когда по многим позициям китайский товар практически вытеснил с внутриамериканского рынка её национальную продукцию.

С 1980-х г. начинает отмечаться перекос торгового баланса между США и Китаем в сторону китайского профицита. На этом фоне США требуют от Китая отказа от несправедливой торговой политики, но уговоры на него не действовали, что привело в 2017 г. к взаимному государственному вмешательству в американо-китайские торговые отношения.

В ноябре 2017 г. Международная торговая комиссия США (USITC) представила заключение о том, что импорт солнечных батарей и

стиральных машин вредит американским компаниям. В январе 2018 г. президент Трамп одобрил введение повышенных тарифов на ввоз солнечных батарей и фотоэлементов, а также крупногабаритных домашних стиральных машин в среднем на 30%. Новые тарифы вступили в силу 7 февраля 2018 г.

Расширяя санкционную войну в феврале 2018 г., администрация Трампа водит импортные пошлины на сталь (25%) и алюминий (10%). При этом на долю Китая приходилось только 6% этих импортных поставок из-за ранее введенных США антидемпинговых и компенсационных мер.

В качестве ответной меры Китай повысил импортные пошлины на сельхозпродукцию на 80%, которые вступили в силу в апреле того же года, а также расширил свой санкционный список до 128 товарных позиций.

В июле 2018 г. в дополнение к введенным ранее санкциям президент Трамп в два этапа ввел новую 25%-ю импортную пошлину на 1333 вида продукции из Китая, представленные в основном промежуточными товарами и средствами производства. В ответ Китай расширил свой санкционный список добавив в него ещё 659 товарных групп.

Пытаясь остановить американо-китайскую торговую войну, правительство США пригрозило введением 25%-й пошлины на весь импорт из Китая в случае, если тот пойдет на введение ответных мер. В результате в январе 2020 г. сторонами конфликта было подписано соглашение, по которому Китай обязался увеличить импорт из США на 200 млрд долларов к 2021 г. и будет пресекать неправомерные торговые практики, подвергшиеся критике со стороны США [5].

Анализ торгового противостояния Китая и США позволяет выделить политико-экономическую природу перемещения товаров и услуг в импорт-экспортных сделках, в зависимости от их мотиватора.

Если мотиватором импорта является его потребитель, то его можно идентифицировать как импорт-спроса.

Если мотиватором импорта является его поставщик, то он в этом случае является импорт-предложения.

В случае если импорт-спрос, является следствием зависимости внутренней экономики от импортных поставок, то этот фактор делает экономику потребителя существенно зависимой от них, что в условиях экономических и

политических противоречий становится инструментом шантажа и давления со стороны импортёра на акцептора (потребителя импорта), и как правило, в этих случаях акцептор вынужден принимать навязанные импортёром условия, даже если они нарушают его суверенитет /9/.

В случае, если импорт-предложение, является следствием дефляции в экономике импортёра, то отказ от импорта со стороны акцептора, приводит к некомпенсированному перепроизводству, что в значительной мере снижает эффективность экономики импортёра, с возможной катастрофической инфляцией /10/.

Таким образом, в долгосрочных экономических стратегиях для стабилизации паритетного уровня национальной валюты необходимо: во-первых, неуклонно снижать уровень зависимости национальной экономики от импорта, а, во-вторых, сохранять торговый баланс импорт/экспорт на уровне не выше 50%.

В случаях, когда экспорт становится «выхлопной трубой» дефляции, экспортёр, всегда должен быть готов к недружественным, а порой и враждебным действиям своего партнера по блокировке его экспортных поставок. В этих случаях необходимо: во-первых, провести диверсификацию акцепторов, а, во-вторых, переориентировать излишки капиталов с экспорта на внутренний рынок.

Таким образом, негативное влияние дефляции на экономику, это не объективное явление, а скорее субъективное, как результат неспособности политической и экономической элиты государства предвидеть негативные последствия своих экономических стратегий в реальных условиях.

Возможности России внутриэкономического демпфирования дефляции поистине неисчерпаемы, из-за её колоссальной территории. В настоящее время экономический уровень отдельных российских регионов существенно отличается друг от друга. Так по данным на 2018 г. ВВП на душу населения в Ненецком автономном округе достиг значения 6,95 млн. руб., в то время как тоже показатель для Республики Ингушетия составил только 112,6 тыс. руб., т.е. разрыв в 61,7 раза. Другим, практически бездонным, демпфером дефляции является государственный займ резервного фонда способный поглотить до нескольких десятков годовых ВВП страны. Наличие дефляции в экономике России ещё долгое время будет благотворным явлением, пока

максимальный разрыв экономического уровня регионов не снизится до двукратной разницы между максимальным и минимальным значениями, а резервный фонд не превысит 10-ти кратный ВВП.

Даже по достижении этого уровня благосостояния, Россия, как великая мировая держава, имеет возможность поглощения дефляция многочисленными амбициозными проектами, как например: развитие оборонной мощи; бесплатные социальные услуги современного уровня: образование, здравоохранение, жилье, культура; освоение Луны и астероидной металлургии; глобальные экологические проекты; освоение интеллектуальных робототехнических технологий; оказание экономической помощи слаборазвитым экономикам мира и т.д. и т.п.

Таким образом, социально-экономический анализ валютного эквивалента, позволяет сформулировать фундаментальное понятие валютного паритета как одного из символов государственного суверенитета, наравне с Конституцией, гимном, флагом, границами, казначейским билетом и т.д. В связи с этим, единственным уполномоченным органом имеющим право устанавливать текущий валютный паритет является Центральный банк Российской Федерации, действующий в рамках национального правового поля. Никакой иной банк не имеет права осуществлять торги национальной валюты России ниже установленного ЦБ РФ валютного паритета. При этом валютный паритет формируется на макроэкономических показателях стоимости одного киловатт*часа в национальных валютах, стран-участниц международного договора правил валютного обмена, или по биржевой стоимости золота на центральной российской бирже для стран, не присоединившихся к этому договору. Нарушение этих правил валютного обмена за территорией Российской Федерации должно рассматриваться как покушение на её государственный суверенитет, со всеми вытекающими из этого политическими последствиями.

Примечания.

/1/ Foreign Exchange – «зарубежный обмен» (Форекс).

/2/ Билтум соответствовал весу воды кожного сосуда, изготовленного из шкуры овцы.

/3/ До появления золотого эквивалента из чистого золота, долгое время существовали монеты, изготовленные из разных металлов:

серебро, медь, железо. Позже стали появляться в обращении различные сплавы с золотом – элеектрум, сначала естественного происхождения, а затем искусственного.

/4/ Валютный спред - разность между лучшими ценами заявок на продажу (аск) и на покупку (бид) в один и тот же момент времени на какой-либо актив. На валютных тогах при Золотом стандарте, как правило, не превышал 1,5% от предложения.

/5/ Эквивалентно 23,22 гран (1,5046 грамма) чистого золота.

/6/ Стоимость одного киловатт*часа косвенно формирует всю ценовую политику внутри страны с одной стороны, с другой, валютный курс, соответствующий паритетной стоимости одного киловатт часа, является мощным финансовым инструментом, сдерживающим не контролируемый рост цен.

/7/ В случае отсутствия соответствующего договора о валютном регулировании по киловатт*часу, стартовый паритет устанавливается по уровню стоимости одного карата чистого золота на центральной национальной бирже. Стартовый паритет по золоту, так же, как и паритет по киловатт*часу меняется на тех же условиях, как это устанавливается для паритета по киловатт*часу. Иными словами, золотой паритет, так же, как и паритет по киловатт*часу меняется только в области положительной волатильности. В случае падения биржевой стоимости золота ниже стартового суверенного порога валютного паритета, уровень паритета остаётся неизменным и волатильность по этим сделкам отсутствует. Иными словами, биржевая спекуляция золотом, никак не влияет на суверенный уровень валютного паритета, он может оставаться либо неизменным, либо изменяться в границах положительной волатильности.

/8/ В случае если валютный партнёр вводит аналогичное ограничение на отрицательную волатильность собственной валюты, то валютные сделки в этом случае будут проходить исключительно по уровню валютного паритета при нулевой волатильности. В этом случае валютный обмен между партнёрами регулируется исключительно их национальными макроэкономическими показателями, и исключает какой-либо спекулятивный фактор в их финансовых отношениях.

/9/ Как это не архаично звучит, но следует признать, что в условиях внешней агрессивной экономической среды автаркия

представляется максимально надёжным инструментом сохранения суверенности национальной экономики. В случае американо-китайского конфликта импорт из США был навязан Китаю под давлением соседних стран, находящихся в экономической и политической зависимости от США, и несших существенные убытки от американо-китайского конфликта.

/10/ Снижение объёмов экспорта в Китай из США на протяжении длительного времени увеличило торговый дефицит США в 1,5 раза, что привело к разрыву роста ВВП на душу населения и роста реальной заработной платы в ведущих промышленных отраслях США, и как следствие к снижению уровня реальных доходов среднего класса в 1,6 раза.

Литература

1. Золотой стандарт. Теория, история, политика / пер. с англ. А. Куряева. – М.: Социум, 2020. – 576 с.
2. Катасонов В., Бреттон-Вудс: ключевое событие новейшей финансовой истории. – М.: Кислород, 2014. – 352 с.
3. Макроэкономические исследования // <https://be5.biz/makroekonomika/index.html>
4. Моисеев С.П. Классическая система золотого стандарта. // Финансы и кредит. 12 (126) 2003.
5. Пак С., Торговая война Китая и США: что будет с китайской экономикой? // Вестник международных организаций. Т. 15. № 2. С. 213–235.
6. <https://www.mk.ru/economics/2022/05/23/rossiyu-predupredili-o-gollandskoy-bolezni-izza-kursa-rublya.html>

ZAKHVATKIN Alexander Yurievich
Russia, Moscow region, Balashikha

CURRENCY PARITY AS AN INSTRUMENT OF POLITICAL SOVEREIGNTY AND STABILITY OF THE NATIONAL ECONOMY

Abstract. *The aspects of the impact of the volatility of the national currency on the state sovereignty and stability of the national economy are analyzed.*

Keywords: *currency parity, sovereignty, volatility, deflation, revaluation.*

КОЛЕСНИКОВ Александр Михайлович
сотрудник, Академия ФСО России, Россия, г. Орёл

ШЕВЧЕНКО Оксана Ивановна
кандидат экономических наук, доцент,
сотрудник, Академия ФСО России, Россия, г. Орёл

ПРИОРИТЕТНЫЕ НАПРАВЛЕНИЯ ПОЛИТИКИ РЕГИОНАЛЬНОГО РАЗВИТИЯ В УСЛОВИЯХ ГЛОБАЛИЗАЦИИ ЭКОНОМИКИ

Аннотация. *Статья посвящена комплексному рассмотрению приоритетных и наиболее важных направлений политики регионального развития в условиях глобализации экономики.*

Ключевые слова: *региональное развитие, политика регионов, глобализация.*

Глобализация является как процессом концентрации и централизации, так и процессом децентрализации и децентрализации. Анализ взаимоотношений глобализации и места (локальности) происходит в основном в пределах теории культурной глобализации.

Глобализация почти всегда связана с локализацией, речь, следовательно, идет о современном усилении роли локального. Глобализация означает как делокализацию, так и релокализацию, в процессе которой локальные общности усиливают свою роль на соответствующие национальные контексты. Период конца XX – начала XXI в. отмечен ускоренным, но спорным и противоречивым развитием процессов взаимозависимости (*interdependence*) и взаимосвязанности (*interconnectedness*) всех сфер жизни мирового сообщества. Именно с этого времени проблемы целостности мира стали рассматриваться сквозь призму глобализации (*globalization*), в рамках которой:

- экономическое развитие и кризис приобрели планетарные масштабы;
- характер влияния мировой конъюнктуры на формирование экономического пространства, обмен информацией, отраслевую структуру и географию размещения производительных сил стал тотальным;
- произошло «сжатие» географического и социального пространства, порождая серьезные социально-экономические конфликты как внутри обществ, так и на изменяющихся границах региональных систем.

В первую очередь, к ним относятся: увеличение регионализации государств; появление новых возможностей в межстрановом

взаимодействии; повышение интеграционных процессов на региональном уровне в результате обостряющейся конкуренции на мировом рынке; усиление регионов как ответ на возрастающую роль транснациональных корпораций; активное развитие миграционных процессов в различных формах их проявления; нарастание проблемы сырьевого обеспечения национальных экономик, в первую очередь, энергетических и водных; поиск решений по защите национальных рынков при соблюдении международных соглашений.

В недавно опубликованных статьях зарубежных ученых также уделяется внимание, прежде всего, на интенсификацию многообразных связей мирового масштаба, по их мнению, глобализация – «это расширение, углубление и ускорение общемировых связей».

Таким образом, подчеркивается важная характеристика процесса глобализации – интенсивность взаимодействий (*interactions intensity*). Итогом глобализации выступает глобальное пространство. Его объекты подчиняются действию законов, но при этом не являются одинаковыми, имеют разную динамику и расположение в пространстве.

Влияние региональной интеграции на мировое хозяйство.

Глобализация (мировизация) национальных хозяйств – создание и развитие международных, мировых производительных сил, факторов производства, когда средства производства используются на международном пространстве.

К третьему направлению, отражающему смену региональной концепции, можно

тнести новый подход к оценке и использованию региональных ресурсов.

Переход от постфордистской модели организации производства и формирующаяся синергия кооперационных производственных сетей и локальной среды заставляют по-иному взглянуть на проблемы развития больших и малых городов. Региональная политика больше не представляется набором каких-либо единых мер, но предполагает выделение субрегиональных уровней, для которых необходимо выработать адекватную стратегию развития. Субрегиональная политика, в свою очередь, по нашему мнению, должна формироваться в тесной взаимосвязи с политикой обустройства территорий.

Развитые государства по мере своего включения в глобальный рынок совершили технологическую и организационную перестройку экономики. Наряду с этим отслеживались значительные изменения в территориальной концентрации экономической деятельности. При этом резко возросли диспропорции в уровне развития регионов внутри государств. Как правило, в них выделились один, реже несколько регионов – экономических лидеров.

Локальные замкнутые рынки плохо вписываются в новую пространственную организацию глобализованного мира. Они исключены из активной экономической жизни, их обходят мировые потоки технологий и инвестиций.

Говоря о природных богатствах, стоит отметить, что на территории России находится 27 объектов всемирного наследия ЮНЕСКО, которые могут способствовать развитию сферы услуг как комплекса экономики. В "интегрированных" государствах региональная политика проводится в контексте слабой экономики по сравнению с другими странами-членами ЕС, т.е. основное внимание уделяется вопросам национального экономического развития, а вопросы регионального развития играют подчиненную роль. В Ирландии, например, региональная политика не является отдельным направлением экономического развития. Приоритет отдается развитию национальной промышленности, хотя предпринимаются шаги по созданию единого регионального развития.

Экономическая мощь интегрированного региона выражается в показателях промышленного производства, а основной ресурс экономики – владение производственными фондами, их концентрация на территории.

Зачастую данные фонды принадлежат процессинговым центрам корпораций, штаб-квартиры которых располагаются за пределами интегрированных (централизованных) регионов, в далеких городах, где нет такой производственно-технологической среды, зато есть развитые финансовые инфраструктуры и крупные финансовые рынки.

Регионализация в Российской Федерации явилась результатом ее природно-климатического, социально-экономического этнокультурного и политико-административного многообразия, политических амбиций элиты и анклавной ментальности тех или иных социальных, в том числе и этнических групп.

В современных условиях развитие региональной экономики связана с процессами глобализации, в рамках которых осуществляется формирование экономического пространства, ускорение инновационных процессов. В настоящее время региональные экономики можно рассматривать как специализированные элементы геоэкономической системы, а региональное экономическое пространство как составная часть единого экономического пространства.

Литература

1. Алексеев А.В. Проблематика регионального управления в условиях глобализации [Электронный ресурс] // [сайт] [2016-2022] URL: <http://e-koncept.ru> (дата обращения 27 апреля 2022)
2. Габдулина А.С. Региональное развитие в условиях глобализации [Электронный ресурс] // [сайт] [2016-2022] URL: <http://be5.biz> (дата обращения 27 апреля 2022)
3. Зарубежный опыт реализации региональной политики [Электронный ресурс] // [сайт] [2016-2022] URL: <http://natalibrilenova.ru> (дата обращения 27 апреля 2022)
4. Зубарев А.С. Приоритетные направления политики регионального развития в условиях глобализации экономики [Электронный ресурс] // [сайт] [2016-2022] URL: <http://cyberleninka.ru> (дата обращения 27 апреля 2022)
5. Камилова З.Ф. Формирование регионального развития в условиях глобализации [Электронный ресурс] // [сайт] [2016-2022] URL: <http://pandia.ru> (дата обращения 27 апреля 2022)
6. Матвеева М.В., Чупров А.П. Воздействии факторов глобализации на развитие

региональной экономики (на примере Иркутской области) [Электронный ресурс] // [сайт] [2016-2022] URL: <http://fundamental-reseach.ru> (дата обращения 27 апреля 2022)

7. Регион в контексте глобализации [Электронный ресурс] // [сайт] [2016-2022] URL: <http://otherreferats.allbest.ru> (дата обращения 27 апреля 2022)

8. Региональное политическое развитие и процессы глобализации [Электронный ресурс] // [сайт] [2016-2022] URL: <http://www.nicbar.ru> (дата обращения 27 апреля 2022)

9. Региональные аспекты глобализации мирового пространства [Электронный ресурс] // [сайт] [2016-2022] URL: <http://studref.com> (дата обращения 27 апреля 2022)

10. Регионы в условиях глобализации [Электронный ресурс] // [сайт] [2016-2022] URL: <http://studopedia.ru> (дата обращения 27 апреля 2022)

11. Россия в процессах глобализации и регионализации [Электронный ресурс] // [сайт]

[2016-2022] URL: <http://studopedia.ru> (дата обращения 27 апреля 2022)

12. Сычева И.Н., Пермякова Е.С. Концепция регионального развития в контексте глобализации [Электронный ресурс] // [сайт] [2016-2022] URL: <http://economyandbusiness.ru> (дата обращения 27 апреля 2022)

13. Харченко Н.В. Приоритетные направления экономического развития региона в условиях глобализации мировой экономики: на примере Кемеровской области [Электронный ресурс] // [сайт] [2016-2022] URL: <http://dissercat.com> (дата обращения 27 апреля 2022)

14. Хелд Д., Гольдблатт Д., Макгрю Э., Перратон Д. Глобальные трансформации: политика, экономика, культура. М., 2005. 190 с.

15. Чумакаева Н. Глобализация и регионализация: основные характеристики, тенденции, противоречия [Электронный ресурс] // [сайт] [2016-2022] URL: <http://pandia.ru> (дата обращения 27 апреля 2022)

KOLESNIKOV Aleksandr Mikhailovich

employee, Russian Federation Security Guard Service Federal Academy,
Russia, Orel

SHEVCHENKO Oksana Ivanovna

PhD in economic sciences, Associate professor, Employee,
Russian Federation Security Guard Service Federal Academy,
Russia, Orel

PRIORITY DIRECTIONS OF THE POLICY OF REGIONAL DEVELOPMENT IN A GLOBALIZED ECONOMY

Abstract. *The article is devoted to a comprehensive review of the priority and most important areas of regional development policy in a globalized economy.*

Keywords: *regional development, regional politics, globalization.*

МАЛЫЦЕВ Владимир Александрович

студент кафедры государственного и муниципального управления,
Российская академия народного хозяйства и государственной службы
при Президенте Российской Федерации, Россия, г. Москва

ПРОБЛЕМА РАЗВИТИЯ РЫНКА ЦЕННЫХ БУМАГ

Аннотация. Развитие рынка ценных бумаг является одной из приоритетных задач на сегодняшний день, ведь стабильность и надежность финансовой системы государства, в частности фондового рынка, приводит к повышению экономического благосостояния страны. Надежная и перспективная экономическая сфера является главным условием функционирования государства. В контексте текущего весьма сложного положения в сфере экономики требуются решительные и своевременные действия, на пути к достижению устойчивого экономического развития страны. В связи с этим приобретает особую важность развитие рынка ценных бумаг, ведь именно развитие фондового рынка позволит наладить механизм привлечения денежных средств в сферу бизнеса, а также будет способствовать повышению благосостояния общества в целом. Данные факторы являются неотъемлемой частью стабильной экономики, именно поэтому, актуальность исследования рынка ценных бумаг весьма высока, а роль ее, в современных экономических условиях, трудно переоценить.

Ключевые слова: рынок ценных бумаг, экономика России, ценные бумаги.

В конце XX века плановая экономика сменилась на рыночную, именно тогда рынок ценных бумаг начал свою историю, плотно войдя в нашу жизнь.

22 апреля 1996 года был принят Федеральный закон № 39-ФЗ «О рынке ценных бумаг» [1], 5 марта 1999 года принят Федеральный закон № 46-ФЗ «О защите прав и законных интересов инвесторов на рынке ценных бумаг» [2].

Данные законы создавали правовое поле для функционирования и оборота ценных

бумаг, это было необходимой задачей, так как промышленность и предприятия были не готовы к условиям новой экономической системы, этот период ознаменовал начало функционирования рынка ценных бумаг.

Однако за свою более чем 30-ти летнюю историю, рынок ценных бумаг все еще развит достаточно слабо, это обуславливается несколькими факторами, одним из которых является весьма низкий уровень доверия среди населения.

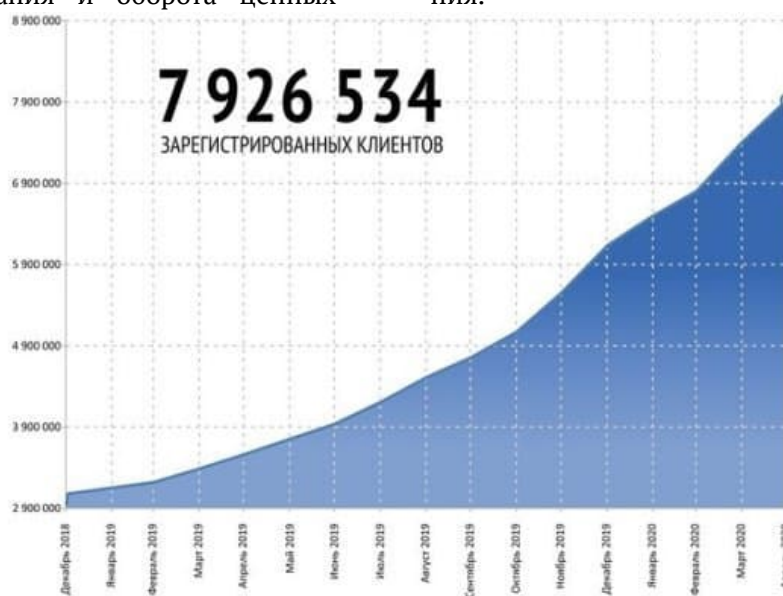


Рис. 1. Количество зарегистрированных физических лиц в системе торгов ММВБ

В сравнении с развитыми странами запада или Азии, процент вовлеченности населения в сфере рынка ценных бумаг в этих странах значительно выше. Такой высокий процент недоверия связан с низким уровнем стабильности и частыми кризисами. В памяти народа надолго засели болезненные воспоминания дефолта 1998 года, а также кризис 2008, 2014 годов, данные события негативно сказались на имидже фондового рынка в России, а также на доверии к фондовым рынкам и банкам.

Однако не только низкий уровень доверия препятствует динамичному развитию фондового рынка, камнем преткновения является низкий уровень финансовой грамотности

населения. Доля населения, обладающего минимальной финансовой грамотностью в России, составила 38%, эти данные приводит международное рейтинговое агентство «Standart and Poor's» [3].

Стоит также отметить низкую ликвидность, фондовый рынок Российской Федерации, несомненно, обладает хорошим потенциалом роста, особенно в разделе долгосрочных инвестиций, но это, пожалуй, его единственный плюс. Количество компаний на фондовом рынке России, которые торгуют своими акциями невелико, на МосБирже [4] насчитывается 283 акции 229 эмитентов, в то время как в США на бирже «NYSE» [5] обращается порядка 5000 акций.



Рис. 2. Относительный объем мировых фондовых рынков по странам

Довольно высока зависимость фондового рынка России от цены на нефть, как следствие, это негативно сказывается на стоимости ценных бумаг при ее снижении, а также весьма плохо отражается на имидже фондового рынка в целом.

Высокая политизированность Российских бирж являет собой довольно серьезную угрозу экономической стабильности данной сферы.

В США политизированность бирж 30%, и даже финансовый кризис не может повлиять на цену большинства акций.

Основным пунктом, для увеличения объема инвестиций, является общее благосостояние граждан, а именно уровень дохода, значительно превышающий прожиточный минимум. Фондовый рынок очень зависим от объема инвестиций, на данном этапе можно сделать вывод, что фондовый рынок Российской Федерации не получает необходимый уровень

инвестиционной активности, что в свою очередь является причиной снижения уровня ликвидности, уменьшения уровня дневного оборота.

Перечисленные факторы создают довольно благоприятные условия для манипулирования рынком со стороны крупных игроков. Всё это в совокупности снижает привлекательность фондового рынка и, как следствие, тормозит его развитие.

Благосостояние граждан носит ключевой характер, ведь чтобы у человека была возможность заниматься инвестиционной деятельностью, нужен стартовый капитал, в лучшем случае объем инвестиций не будет достигать должного уровня, а в худшем и вовсе будет снижаться. По итогам 2021 Росстат назвал число людей, живущих за чертой бедности, 16 млн человек. 11% населения имеют доход ниже прожиточного минимума, такое печальное

положение дел не может способствовать улучшению инвестиционного климата в стране. Именно поэтому довольно остро стоит вопрос развития экономической сферы в целом, методом борьбы с безработицей и экономическим неравенством. Так же требуется создание наиболее благоприятных условий для малого и среднего бизнеса, при должном подходе это поспособствует сокращению уровня безработицы, а также поможет встать на путь повышения благосостояния общества, что в свою очередь, отразится исключительно положительным образом на экономике.

Для грамотной инвестиционной деятельности человеку требуется не только теоретическая база и практический опыт, но и денежные средства.

В условиях серьезной конфронтации Российской Федерации с западными странами геополитика вытеснила экономику на второй план, и процесс нормального развития экономической сферы оказался под угрозой, для России существует риск оказаться в условиях изоляции, это в свою роль ставит под удар национальную безопасность России, а именно ее экономическую составляющую. В связи с вышеизложенными фактами, актуальность и необходимость развития сильной, суверенной и надежной экономической системы в лице фондового рынка стала особенно явной.

Ниже будут кратко сформулированы основные проблемы, выявленные в результате исследовательской работы, а также предложены возможные пути решения:

1. Несовершенство правового поля, и недоверие граждан. Необходимо на законодательном уровне закрепить обязательное страхование инвестиций, чтобы обезопасить вкладчиков, минимизировать их риски и тем самым повысить уровень доверия среди населения.

2. Низкий уровень финансовой грамотности одна из серьезнейших проблем, ведь даже при наличии денежных средств, человек без достаточного багажа знаний не будет заниматься инвестиционной деятельностью, поэтому очень важно сосредоточить внимание на повышении уровня финансовой грамотности среди молодого поколения, возможно введение обязательных курсов начиная со средних классов;

3. Борьба с бедностью и безработицей как одно из ключевых направлений по созданию благоприятной экономической системы;

4. Малый уровень вовлеченности, по новым каналам можно получить информацию только об изменении курса валют, в одну из ключевых задач средств массовой информации нужно включить повышение имиджа рынка ценных бумаг, донесение информации до широких слоев общества.

Подводя итог, можно сделать вывод, что рынок ценных бумаг в России, несмотря на свой большой потенциал, сталкивается с серьезными вызовами и трудностями, которые требуют своевременных и верных решений, это, несомненно, позволит преодолеть возникшие проблемы и в полной мере реализовать свой потенциал, что благоприятно повлияет на все стороны данной сферы.

Литература

1. Федеральный закон от 02.12.1990 №39 5-1 (ред. от 27.12.2019) «О банках и банковской деятельности» (с изм. и доп., вступ. в силу с 01.01.2020 г.)
2. Федеральный закон от 05.03.1999 N 46-ФЗ "О защите прав и законных интересов инвесторов на рынке ценных бумаг".
3. Международное рейтинговое агентство «Standart and Poor's» // URL: <https://gflec.org/initiatives/sp-global-finlit-survey/> (дата обращения 25.04.2022)
4. MOEX // Московская биржа// URL: <https://www.moex.com/> (дата обращения 25.04.2022)
5. NYSE//The New York Stock Exchange// URL: <https://www.nyse.com/index> (дата обращения 25.04.2022)
6. Болдырева Н. Б., Черновой Г. В. Финансовые рынки и институты. Учебник и практикум для вузов. М.: Юрайт, 2019.
7. Бурмистрова О.А. Роль ПАО «Сбербанк» в банковской системе РФ / О.А. Бурмистрова // Актуальные вопросы современной экономики. – 2019. – № 4. – С. 80-84.
8. Бутракова А.А. Экономическая безопасность банковской системы РФ / А.А. Бутракова // Форум молодых ученых. – 2019. – № 1-1 (29). – С. 648-651.

MALTSEV Vladimir Aleksandrovich

Student of the Chair of State and Municipal Administration,
Russian Academy of National Economy and Public Administration under the President
of the Russian Federation, Russia, Moscow

THE PROBLEM OF SECURITIES MARKET DEVELOPMENT

Abstract. *The development of the securities market is one of the priorities today, because the stability and reliability of the financial system of the state, in particular the stock market, leads to an increase in the economic well-being of the country. A reliable and promising economic sphere is the main condition for the functioning of the state. In the context of the current very difficult economic situation, decisive and timely actions are required on the way to achieving sustainable economic development of the country. In this regard, the development of the securities market is of particular importance, because it is the development of the stock market that will allow to establish a mechanism for attracting funds to business and will also contribute to improving the welfare of society as a whole. These factors are an integral part of a stable economy, which is why the relevance of securities market research is very high, and its role, in modern economic conditions, is difficult to overestimate.*

Keywords: *securities market, Russian economy, securities.*

ПОЛИТОВА Юлия Сергеевна

студентка, МИРЭА – Российский технологический университет, Россия, г. Москва

КАРПУХИНА Марина Сергеевна

студентка, МИРЭА – Российский технологический университет, Россия, г. Москва

УГРОЗЫ ЭКОНОМИЧЕСКОЙ БЕЗОПАСНОСТИ ПРЕДПРИЯТИЙ В СФЕРЕ ТОРГОВЛИ

Аннотация. В статье рассматриваются различные подходы, раскрывающие сущность экономической безопасности. Кроме того, исследуются возможные угрозы экономической безопасности предприятий в сфере торговли и предлагаются возможности их устранения, применительно к объекту исследования.

Ключевые слова: экономическая безопасность, угрозы экономической безопасности, предприятия сферы торговли, внешние угрозы, внутренние угрозы.

Экономическая безопасность организации – это комплекс условий, которые обеспечивают защиту ее экономического потенциала, улучшение финансового состояния и рыночного положения, обеспечивают защиту от неблагоприятного воздействия внешних и внутренних угроз в целях стабильного функционирования предприятия, способствуя тому, чтобы организация достигала целей своего функционирования на конкурентном рынке и в условиях наличия хозяйственного риска.

Риски и угрозы экономической безопасности в целом являются деструктивными обстоятельствами, влияющими на рыночное поведение организации и способные ее нарушить.

Особенности экономической безопасности раскрываются в процессном подходе, который позволяет исследовать объекты экономической безопасности комплексно, определить ключевые направления ее ресурсного потенциала и охарактеризовать меры, предотвращающие в будущем опасности и угрозы [7].

Как правило, состояние обеспеченности «экономической безопасности» хозяйствующего субъекта считают тождественным защите от разнообразных экономических преступлений (кража, промышленный шпионаж, мошенничество). Подобная трактовка «экономической безопасности» – это расширительная трактовка. Вместе с тем, в узком смысле слова под экономической безопасностью понимается лишь рациональное использование ресурсов организации.

Например, Е.А. Олейников считает, что это состояние, при котором, чтобы преодолеть

угрозы и обеспечить предприятию стабильное функционирование сегодня и в перспективе, необходимо наиболее эффективно использовать его ресурсы [6].

В определении Коваленко О.А., Малютиной Т.Д. и Ткаченко Д.Д. [3] также акцент делается на использовании ресурсов: это состояние предприятия, достигаемое за счет того, что его ресурсы, которыми оно располагает, используются эффективно, учитывая внешние и внутренние хозяйственные условия, макроэкономические воздействия, что и является определяющим фактором интенсивности и содержательности использования данных ресурсов.

Корнилов М.Я. считает, что основными видами экономической безопасности являются национальная безопасность, продовольственная безопасность, финансовая безопасность, научно-техническая безопасность, другие отраслевые виды экономической безопасности [4]. При этом автор отмечает, что ему удалось зафиксировать до 30 определений этого понятия, принципиально отличающихся друг от друга.

Другие авторы, рассматривая сущность и содержание процесса обеспечения экономической безопасности, считают, что она затрагивает лишь обеспечение основных условий для реализации экономических интересов и целей предприятия. По их мнению, для обеспечения экономической безопасности хозяйствующего субъекта, необходимо создать определенные условия для его деятельности, которые способствовали их реализации, обеспечивая защиту от различных вызовов и угроз.

Целесообразно указать, что риски и угрозы экономической безопасности в целом являются деструктивными обстоятельствами, влияющими на рыночное поведение организации и способные ее нарушить.

Важную роль в практической деятельности по обеспечению экономической безопасности играет классификация угроз безопасности по определенным критериям на отдельные виды, что помогает улучшить организацию противодействия угрозам с учетом их особенностей.

Знание угроз, применительно к специфике предприятий сферы торговли выступает помощником при прогнозировании, выявлении, анализе и оценке экономических угроз, и разработке мер по выявлению, предупреждению и противодействию им.

Рассмотрим специфические угрозы экономической безопасности предприятий в сфере торговли.

Внешние угрозы проявляются от того, что внешняя среда негативно воздействует на внутренние процессы. Внешними угрозами являются следующие обстоятельства: инфляция; наличие негативной ситуации на рынке труда; конкуренты предлагают более привлекательные условия для сотрудников и другие.

Внутренними угрозами являются деяния сотрудников, неосторожные или непреднамеренные, которые наносят ущерб компании. Например: отсутствие собственных оборотных средств; доминирование заемных средств в структуре капитала организации; ограниченный ассортимент выпускаемой продукции; нехватка квалифицированных кадров; корпоративная культура в компании отсутствует [5].

Так, для организаций в сфере торговли характерными являются угрозы для производственной составляющей экономической безопасности, которые связаны с:

- применением низко производительного оборудования;
- возникновением производственных аварий;
- неблагоприятными условиями труда;
- необеспеченностью сырьем и материалами для процесса производства.

Для нивелирования данных угроз необходимо обновлять оборудование, разрабатывать меры по повышению производительности и выработки, проводить инвентаризацию технического состояния оборудования, улучшать условия труда, составлять прогноз закупки производственных запасов.

Угрозы для сбытовой составляющей экономической безопасности хозяйствующих субъектов связаны с неразвитостью системы сбыта.

Следующей возможной угрозой являются недопоставки. В крупных предприятиях много поставщиков и соответственно, большой объем заказов. Обычно лицо, ответственное за склад собирает информацию по недопоставкам, после чего у поставщика выясняется причина сложившейся ситуации [2].

Важную роль для формирования экономической безопасности любого предприятия, для его грамотной работы, играет увеличение объемов производства и выпускаемой продукции.

Подводя итоги, можно сказать, что для формирования грамотной экономической безопасности предприятия в сфере торговли, важно детально отнестись, проанализировать и минимизировать возможные риски и появление неблагоприятно влияющих моментов на организацию, которые могут причинить вред и приведут за собой неблагоприятные последствия в ходе осуществляемой ими деятельности. Важно подчеркнуть, что именно грамотный эффективно проведенный анализ рисков и угроз может помочь избежать различных неблагоприятно влияющих ситуаций на деятельность предприятия и защитить от несанкционированных разрушительных последствий, он же поможет стать стратегическим фактором повышения эффективности и объективно оценивать уровень сохранности данных на предприятии, определять величину оптимальных затрат на обеспечение экономической безопасности.

Литература

1. Беловицкий К.Б., Николаев В.Г. Основы экономической безопасности [Электронный ресурс] : учебное пособие / К.Б. Беловицкий, В.Г. Николаев; Министерство образования и науки Российской Федерации, Федеральное государственное бюджетное образовательное учреждение высшего образования «МИРЭА - Российский технологический университет» (РТУ МИРЭА). – Москва: МИРЭА, 2018. – 1 электрон. Опт. Диск (CD-ROM) : ил.; 12 см.
2. Каранина Е. В. Индикативная оценка кадровых угроз информационной безопасности предприятия / Е. В. Каранина // Экономика и управление: проблемы, решения. – 2021. – Т. 1. – № 7(115). – С. 5-10.
3. Коваленко О.А., Малютин Т.Д., Ткаченко Д.Д. Экономическая безопасность

предприятия. Учебное пособие. – М.: ОИОР, 2019. – 359 с.

4. Корнилов М.Я., Юшин И.В. Экономическая безопасность : учебное пособие. – 3-е изд. – М.: Проспект, 2019. – 320 с.

5. Махмудова И. Н. Влияние кадровых угроз на экономическую безопасность организации / И. Н. Махмудова // Вестник Самарского

университета. Экономика и управление. – 2020. – Т. 11. – № 4. – С. 83-89.

6. Олейников Е.А. Экономическая и национальная безопасность: Учебник. – М.: Экзамен, 2005. – 768 с. – С.134-135/

7. Филатов А. Ю. Микроэкономика : учебное пособие для среднего профессионального образования / А. Ю. Филатов. – Москва : Издательство Юрайт, 2021. – 204 с.

POLITOVA Yuliya Sergeevna

student, MIREA – Russian Technological University, Russia, Moscow

KARPUKHINA Marina Sergeevna

student, MIREA – Russian Technological University, Russia, Moscow

THREATS TO THE ECONOMIC SECURITY OF ENTERPRISES IN THE FIELD OF TRADE

Abstract. *The article deals with various approaches that reveal the essence of economic security. In addition, the possible threats to the economic security of enterprises in the field of trade are investigated and opportunities for their elimination are proposed in relation to the object of research.*

Keywords: *economic security, threats to economic security, trade enterprises, external threats, internal threats.*

САВИН Никита Алексеевич
 сотрудник, Академия Федеральной службы охраны,
 Россия, г. Орёл

ЭКОНОМИКА МНОГОДЕТНОЙ СЕМЬИ

Аннотация. Многодетная семья – это общество людей, которые объединены взаимоотношениями семьи, родительства и неразрывной связи, имеющее трех или более детей, она как главный элемент общества осуществляет основные его функции, играет особо важную роль как в общественном развитии в целом, так и в жизни человека, его охране, создании и удовлетворении духовных потребностей, обеспечении первичной социализации.

Ключевые слова: семья, многодетная, дети, ребёнок, пособие.

Много детей – это счастье, помноженное на многие года в кругу семьи. Растить даже одного ребенка – большая радость. Когда в семье сразу много детей – это уже великое чудо и огромное желание на большой и дружный род. И вместе с тем огромный труд и огромная ответственность. На многодетных матерей смотрят по-своему: одни – с восторгом, вторые – с насмешкой, третьи – с непониманием. Но уж точно такие семьи никого не оставляют равнодушным.

Многие просто боятся брать на себя такую ответственность, как воспитание нескольких чад. А про наше подрастающее поколение вообще лучше промолчать, потому что они даже думать о нескольких детях не хотят, для них это не является трендом или тем, чем можно гордиться.

Трудность, а также многоаспектность вопроса современной многодетной семьи маловероятно станут опровергать равно как приверженцы подобных семей, так и их противники.

Попытаемся изучить эти действительные трудности и те плюсы, какие вырисовываются в жизни семей, где подрастают трое и больше детей.

В соответствии указа Президента РФ от 05.05.1992 № 431, местная власть самостоятельно решает, с какого числа детей семью можно считать многодетной. В связи с этим нужно обратить внимание на правовую базу, действительную в определенном субъекте РФ, но кроме того наблюдать за переменами в этой области. Исследование законодательства свидетельствует о том, что значительное воздействие на образование подхода к многодетности в территориальном образовании обладают сформировавшиеся устои.

На сегодняшний день в РФ семья имеет статус многодетной, если в ней воспитывается как минимум трое детей.

Проведем социальный эксперимент и узнаем какую семью общество считает многодетной:

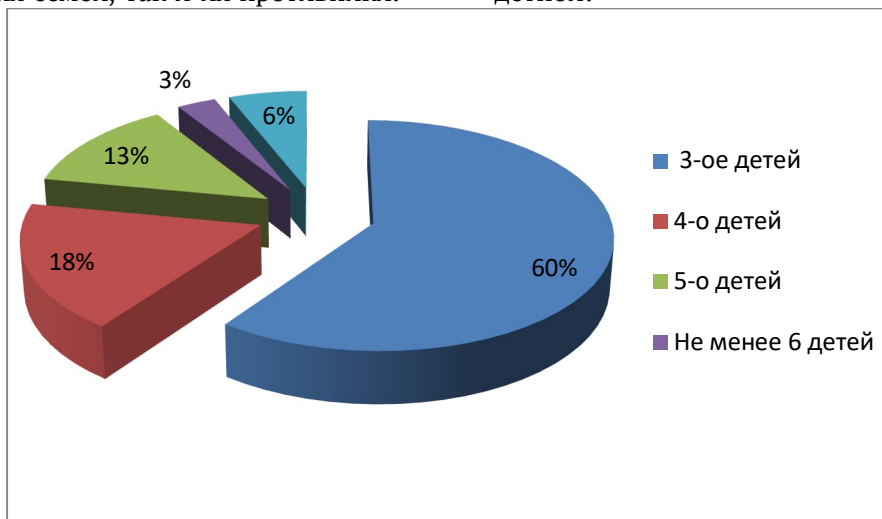


Рис. Оценка мнений: «Какую семью считают многодетной»

Образовавшейся многодетной семье придется встречаться с нестандартными трудностями, а также и с присущими каждой небольшой семье. Можно отметить то, что она выносит все без исключения проблемы семьи, но в ней они проходят существенно труднее. Многочисленные изучения демонстрируют наиболее близкую связь среди количества живущих во семье и заработками, рассчитываемыми на одного члена семьи. Большая часть иных проблем многодетной семьи считаются связанными с трудной финансовой ситуацией. Это проблемы здоровья, обучения, условий проживания, психологическая и т.д.

Во многодетной семье, а также ее ключевых вопросах существенное место занимает финансовое состояние. Уже после появления на свет детей каждая девушка имеет возможность выйти в декретный отпуск. Все обеспечение семьи становится ношей главы семейства. Семья, имеющая троих детей, еще способна полагаться на ежемесячную зарплату. Однако обувь, одеть также обучить 5-10 чад сумеет лишь весьма богатый человек. По этой причине большинство многодетных семей является частью общества с недостаточным уровнем жизни. Как обычно случается, многодетные семьи с целью наиболее удобного проживания формируют собственную сферу общения. В некоторых случаях это независимый коллектив – друг с другом взаимодействуют только лишь родные. Детвора в подобных семьях избегает контактов с ровесниками, предпочитая вести домашний образ жизни. Причина подобного действия таится в очевидном нежелании встретиться с издевками и измывательствами со стороны сверстников. Старая либо не модная одежда, недостаток игрушек, дорогостоящих телефонов, карманных средств – все это без исключения способно быть предпосылкой для проявления негатива с взгляда ребенка из наиболее благоприятных семей. Также важной проблемой считается недостаток личного пространства для выполнения домашнего задания. Из-за большого количества братьев и сестер, а также нехватки квадратных метров, дети почти лишаются способности сконцентрироваться над учебниками. Гул, шум и прочие условия также никак не помогают при выполнении домашних заданий.

Согласно данным статистики, 48 % многодетных семей обладают заработком ниже прожиточного минимума. 31 % трудоспособных вообще не имеют постоянного места работы и

даже не ищут её. Нечастая и незначимая поддержка со стороны государства отнюдь не решает все проблемы. Удобный рабочий план считается редким явлением в России. Многодетным мамам почти никак не устроиться – подобные работницы не пользуются успехом среди современных компаний. Право, закрепленное на федеральном уровне, на получение льготы на услуги ЖКХ. В соответствии с указом президента, многодетным обязаны давать 30% скидку на коммунальные услуги. Продуман и тот аспект, в случае если семья проживает в собственном доме, даже если отсутствует центральное отопление. В данном случае возместят не меньше 30% затрат за горючее. Также регионы имеют право увеличить объем данного пособия для многодетных семей.

Пособие на санаторно-курортное лечение, оно осуществляется на региональном уровне, по этой причине требование могут различаться. Нередко помощь на семью полагается ежегодно лишь на одного ребенка. Размер оплаты зависит от доходов, в зависимости от неё путевку могут оплатить полностью или только часть. Безусловно, разговор об санаториях родине. Для того чтобы приобрести льготу, следует обратиться в МФЦ. И только после того, как ребенок вернется, потраченные деньги можно будет вернуть. Пособие на школьное питание для многодетных семей точно знает лишь директор учебного заведения. Однако не все школы стараются реализовать данную льготу. Где-то оплачивают только завтрак, а где-то даже обед. Средства на руки никому не выдают. Подчеркнем, что зачастую данная мера положена исключительно малообеспеченным.

Пособие на подготовку к школе для многодетных имеет достаточно вариативный характер. Во-первых, собственными размерами. К примеру, в Москве предоставляют немногим больше 10 тысяч руб. на каждого школьника. В Пермском крае – в 2 раза меньше. Затем, в некоторых заведениях данная льгота предоставляется всем, в других – лишь малоимущим. За это пособие отвечает министерство либо департамент социальной защиты.

Ежемесячная выплата за рождение третьего ребенка, ее в некоторых случаях называют аббревиатурой ЕДВ – ежемесячная денежная выплата. Выплаты производятся вплоть до достижения ребенком полутора или трех лет. Объем составляет солидный: колеблется от 10 до 15 тыс. руб., в зависимости от региона. Но на ее

получение влияет размер зарплат, он не должен превышать установленной нормы.

Однократный маткапитал на рождении третьего ребенка, его объем в 2021 году

ограничивается 450 тыс. руб. Но в отличие от других разновидностей маткапитала, его можно израсходовать только на улучшение жилищных условий или погашение ипотеки.

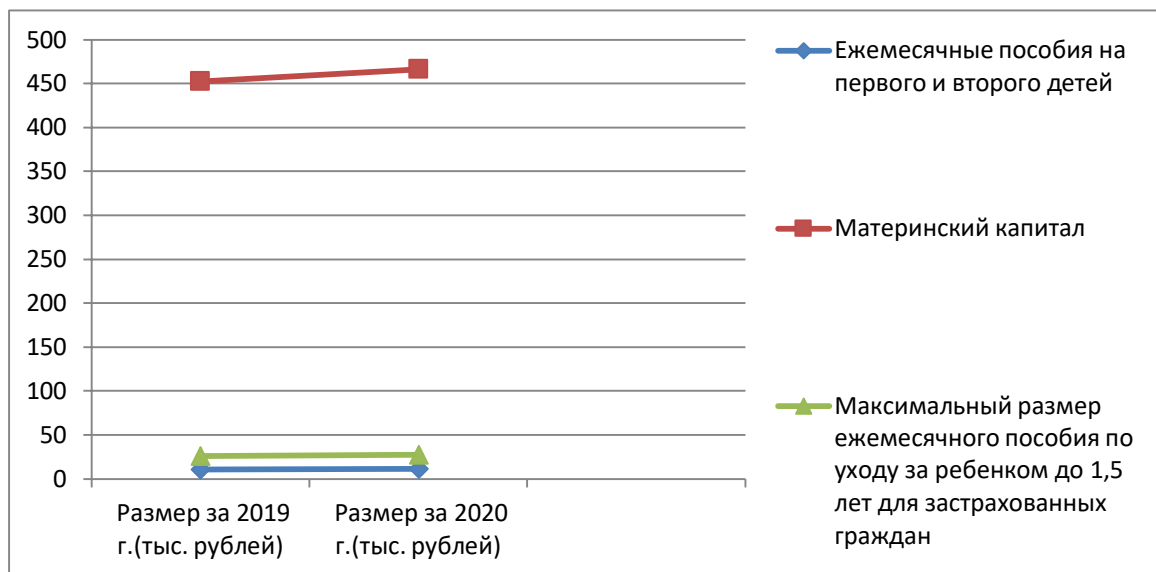


Рис. 2. Пособия многодетным семьям

Литература

1. О государственных пособиях гражданам, имеющим детей: Федер. закон от 19 мая 1995 г. № 81 (в ред. от 25 дек. 2008 г.) // СЗ РФ. - 1995. - № 21. - Ст. 1929.

2. О мерах по социальной поддержке многодетных семей: Указ Президента РФ от 05.05.1992 N 431 (ред. от 25.02.2003) // Ведомости СНД и ВС РФ. - 1992. - N 19. - Ст. 1044.

3. Минтруд России «Итоги года: поддержка семей с детьми и социальное обслуживание населения» [Электронный ресурс]. URL: <https://mintrud.gov.ru/social/212>

4. Правовой портал «Динамика многодетности в России на 2021 год» [Электронный ресурс]. URL: <http://itovary-vsem.ru/zhilishhnoe-pravo/14043-dinamika-mnogodetnosti-v-rossii-na-2021-god.html#socialnye-vyplaty-maloi-musim-i-mnogodetnym-semam-v-2021-godu>
Журнал «Комсомольская правда»-«Пособия многодетным семьям в 2021 году [Электронный ресурс]. URL: <https://www.kp.ru/putevoditel/lichnye-finansy/posobiya-mnogodetnym-semyam/>

SAVIN Nikita Alekseevich

Employee, Academy of the Federal Security Service, Russia, Orel

ECONOMY OF A LARGE FAMILY

Abstract. A large family is a society of people who are united by the relationship of family, parenthood and an indissoluble bond. They have three or more children, it, as the main element of society, performs its main functions, plays a particularly important role both in social development as a whole and in human life, its protection, creation and satisfaction of spiritual needs, ensuring primary socialization.

Keywords: family, large family, children, child, allowance.

СЕРСКИХ Артём Александрович

студент, Кубанский государственный аграрный университет имени И.Т. Трубилина,
Россия, г. Краснодар

НАПРАВЛЕНИЯ РАЗВИТИЯ КОНКУРЕНТНОЙ СРЕДЫ АПК

Аннотация. В статье рассматриваются вопросы развития конкурентной среды АПК, оценивается влияние факторов различных уровней на изменение рыночного пространства и состояние конкуренции. В качестве направлений развития конкурентной среды АПК рассматривается агромаркетинг и «зеленая логистика».

Ключевые слова: конкурентная среда, агропромышленный комплекс, агромаркетинг, зеленая логистика.

Современные экономические условия политики и тенденции развития различных рынков требуют от производителей производства более качественной продукции, внедрение инноваций, совершенствование технологий. Указанные факторы влекут за собой динамичное и нестабильное развитие конкурентной среды, в связи с чем предприятия, в том числе и в сфере АПК, вынуждены гибко и быстро реагировать на происходящие изменения и внедрять в свою деятельность новые методы повышения конкурентоспособности.

В условиях современной экономики и существующих в ней проблем наиболее актуальным является вопрос повышения конкурентоспособности предприятий занятых в сфере АПК, что связано с острой необходимостью импортозамещения и серьезной угрозой продовольственной безопасности страны. Постоянное внимание к вопросам повышения качества и экологической составляющей агропромышленного производства имеет приоритетное значение, так как именно данные параметры во многом обеспечивают конкурентные преимущества агропромышленной продукции.

Анализируя работы российских авторов: В.Е. Рохчина, А.Н. Ветровой, А.В. Полянского, Саяпина О.Н. и Павленко Н.С., находим разные толкования понятия конкурентоспособности [5, 6, 4].

В монографии российских ученых В.Е. Рохчина, А.Н. Ветровой и А.В. Полянского стратегическая конкурентоспособность определяется, как «многоуровневая экономическая категория и объект управления, который характеризует способность объектов и субъектов конкурентоспособности в течение длительного

времени сохранять и (или) усиливать свои позиции на локальных рынках, мультинациональных и глобальных» [5]. Исследователи обоснованно указывают на важность изучения экономической категории и объекта управления, когда речь идет о таком сложном экономическом явлении, которое одновременно может рассматриваться как элемент научной теории и управленческой системы.

Саяпина О.Н. под конкурентоспособностью предприятия, понимает «сложный, интегральный показатель, формирующийся под воздействием различных факторов, которые оказывают значительное влияние на все аспекты деятельности предприятия» [6].

Павленко Н.С. пишет о том, что конкурентоспособность это «способность предприятия сохранять конкурентные позиции на рынке или изменять их в процессе адаптации к непостоянной конкурентной среде функционирования» [4].

Таким образом, обобщая взгляды различных авторов, мы считаем, что конкурентоспособность – это свойство предприятий эффективно осуществлять свою деятельность, предоставляя конкурентоспособные товары и услуги потребителю.

Исходя из мнений авторов, которые рассматривают сущность понятия конкурентоспособности, мы выделяем такие факторы конкурентоспособности продукции АПК:

– наличие производственных мощностей. Уровень обеспеченности средствами производства и развития материально – технической базы агропромышленного предприятия, является фактором, который определяет не только объемы производства –

производственную мощность, но и направления производственной деятельности;

– финансово-экономическое положение. Наличие высоко ликвидных активов необходимо агропромышленной организации для совершения своевременных платежей поставщикам оборудования и сырья, а также органам пенсионного страхования и фискальным органам;

– качество рабочей силы. От того насколько высокую квалификацию будут иметь персонал и от того насколько работники будут качественно выполнять свою работу, во многом зависит успех предприятия;

– наличие сбытовых мощностей. Планирование объема производства продукции, должно быть напрямую связано с планированием объемов ее реализации.

– инновационная деятельность. Инновационная деятельность – это важный путь к конкурентоспособности, так как внедрения инноваций могут помочь снизить издержки, обеспечить рост прибыли, а также повысить лояльности клиентов, рост инвестиций, улучшение имиджа, выход на новые рынки.

На основе всего вышесказанного мы дали свое определение конкурентоспособности АПК. Конкурентоспособность АПК представляет собой набор хозяйствующих субъектов, способных эффективно функционировать при наличии устойчивого финансово-экономического положения, современных производственных мощностей, качественной рабочей силой и инновационной деятельности.

Конкурентоспособность АПК можно повысить и при использовании таких современных экономических механизмов как: логистика, «зеленая» логистика и маркетинг [3]. Рассмотрим влияния логистики на повышение конкурентоспособности предприятий занятых в сфере АПК. Логистика – это метод управления материальными и сопутствующими потоками, охватывающий сферу снабжения, хранения и сбыта в единстве.

Современный агропромышленный комплекс представляет собой крупную сетевую структуру, включая предприятия, которые производят материальные ресурсы, поэтому использование принципов логистики позволяет повысить эффективность деятельности предприятий и макрологистических систем в сфере АПК.

Для решения важнейших задач, которые связаны с повышением эффективности

производства агропромышленной продукции, необходимо более детальное и глубокое функционирования сложной системы «агротехнология – логистика», которая во многом определяется оптимальным построением инфраструктуры АПК.

Важными является использование принципов «зеленой» логистики:

– минимальное использование сырья и упаковки, которые не подлежат безопасной утилизации или вторичной переработке;

– рациональное использование природных ресурсов и ресурсов предприятия;

– экономически обоснованная и экологически безопасная транспортировка и складирование материальных ресурсов;

– внедрение инновационных технологий с целью уменьшения экологической нагрузки на окружающую среду [2];

– повышение образованности и ответственности персонала;

– рациональное и полноценное использование ресурсов предприятия;

– максимальное использование отходов производства, упаковки.

При применении «зеленых» принципов построения цепей поставок и экологической логистики могут быть следующие результаты:

1. Увеличение уровня экологической безопасности, так как при использовании указанных выше методов и технологий зеленой логистики вред окружающей среде значительно снижается;

2. Рациональное использование любых ресурсов предприятия: уменьшение энергетических расходов при использовании солнечных батарей и теплоизоляции складов, использование оборотной тары и ее вторичная переработка, отказ от бумажного документооборота, планирование оптимальных маршрутов;

3. Повышение мотивации предпринимателей благодаря существующим нормативным актам;

4. Развитие в сознание персонала важности улучшения экологии;

5. Увеличение осведомленности и мотивации потребителей.

Следовательно, рассматривая все возможные результаты использования принципов зеленой логистики, в том числе повышение уровня экологической безопасности, рациональное и эффективное использование каждого ресурса компании, обучение персонала в сфере экологии, снижение наносимого урона

природной среде по причине использования вышеперечисленных технологий и методов зеленой логистики. Мы можем заметить, что важным требованием современного этапа на данный момент является переход к «зеленой» логистике.

Важную роль в повышении конкурентоспособности АПК играет и маркетинг. Агроткетинг позволяет научно обосновывать принятие решений о производстве, сбыте и продвижении на рынок товаров, дает возможность анализировать и прогнозировать рыночную ситуацию, разрабатывать тактику и стратегию конкуренции и представляет собой сложную систему по решению проблем получения максимальной прибыли от производства и реализации продукции с минимальным коммерческим риском, который требует управления и регулирования [7].

При использовании механизмов маркетинга в агропромышленной сфере, необходимо учитывать следующие особенности:

Первая особенность – различие рабочего периода и периода производства. Например, продукцию растениеводства получают пару раз в год, а рабочий период длится целый год. Именно поэтому специалисты по маркетингу должны уметь спрогнозировать объем спроса потребителей, хорошо понимать тенденцию его удовлетворения, рыночную конъюнктуру и т.д., так как от этого напрямую зависит эффективность агроткетинга. Кроме того, такая особенность агропромышленного производства, как сезонность, влияет на методы и формы агроткетинга и делает их отличными от методов и форм промышленного маркетинга.

Вторая особенность – агроткетинг имеет дело с товаром первой жизненной необходимости, значит, необходимо своевременно, в нужном объеме и ассортименте, с учетом национальных традиций, состояния здоровья потребителей, а также возраста, удовлетворять их интересы и потребности. Товар, как правило, скоропортящийся, именно поэтому требуется оперативность поставки, сервисное и эстетическое обслуживание, целесообразная упаковка.

Третья особенность – многообразие форм собственности в системе АПК на земле, средства производства, реализуемый товар. Это определяет многофакторную конкуренцию, которая управляется непосредственно спросом потребителей и его удовлетворением. Отсюда

разнообразие тактик и стратегий, стремление к совершенствованию методов и форм агроткетинга, приспособлению их к потребностям и интересам потребителей.

Четвертая особенность – производство сельскохозяйственных продуктов взаимосвязано и определяется основным предметом и средством производства – землей, ее интенсивностью использования и качеством. Существует также неразрывная взаимосвязь использования земли с развитием отраслей животноводства. Все это определяет ассортимент, объем и качество продукции, придает агроткетингу особую специфику в процессе его организации и осуществления.

Пятая особенность – более высокая адаптивность, восприимчивость, самоорганизация и самоуправление системы агроткетинга по сравнению с другими видами маркетинга, что объясняется острой конкуренцией на рынке сельскохозяйственной продукции из-за идентичности товаров, особенностями спроса потребителя, важностью быстрого приспособления системы маркетинга к государственным и другим директивным решениям вследствие многообразия конкурентных организационно-правовых форм;

Шестая особенность – более низкий уровень искусства и науки маркетинговой деятельности в АПК по сравнению с другими областями, поскольку до сих пор наука об агроткетинге не до конца сформировалась и, следовательно, отсутствуют научно обоснованные рекомендации по его осуществлению. Маркетинговая стратегия в агропромышленном производстве внедряется недостаточно эффективно, по нашему мнению, из-за финансовых, организационных и психологических факторов. Но мы заметили тенденцию в исправлении данной ситуации.

Эффективность управления агроткетингом и качество принимаемых управленческих решений в области агробизнеса в особой степени зависят от четкого функционирования системы маркетинговой информации. Для того чтобы успешно конкурировать на современном рынке, уже недостаточно ориентироваться на сегодняшние потребности покупателей. Необходимо знать, что они будут предпочитать завтра, т. е. фактически управлять информацией.

На основе анализа трех экономических инструментов нам удалось выявить причины неудовлетворительного состояния

конкурентоспособности продукции АПК России на внешних рынках:

- техническое и технологическое отставание отрасли от развитых стран;
- несоответствие продукции АПК европейским стандартам;
- использования некачественного сырья для снижения себестоимости;
- низкое использование аграрного потенциала страны – экспорт сырья, а не продукции;
- недостаточное развитие инфраструктуры АПК.

Для повышения конкурентоспособности АПК нами предлагается сформировать комплексную стратегию. Разработка стратегии повышения конкурентоспособности АПК должна состоять из трех этапов. На первом этапе проводится анализ текущего состояния отрасли и выявляются узловые проблемы, которые сдерживают эффективное развитие. На втором этапе важно выделить потенциальные конкурентные преимущества АПК и всесторонне изучить возможные способы их достижения. Завершающий этап должен включать в себя составление алгоритма действий, которые направлены на развитие конкурентных преимуществ регионального АПК и сглаживание дестабилизирующих факторов внешней и внутренней среды отрасли [2].

Концептуальная основа стратегии повышения конкурентоспособности агропромышленного комплекса, по нашему мнению, должна быть выражена в следующих аспектах:

- создание устойчивой системы расширенного воспроизводства высококачественных агропродовольственных товаров;
- использование принципов логистики и «зеленой» логистики;
- максимально возможное сокращение разрыва в социально-экономическом развитии городских и сельских территорий;
- изучение и применение агропромышленного маркетинга;
- формирование системы региональной продовольственной безопасности, устойчивой к внутренним и внешним угрозам и воздействиям.

Исходя из всего вышесказанного, мы можем сделать вывод: повышение конкурентоспособности АПК невозможно без создания и

использования концептуальной стратегии, которая должна включать рациональное использование принципов логистики, «зеленой» логистики и маркетинга, а также, без повышения эффективности аграрного производства, качества жизни сельского населения, внедрения в сельскохозяйственное производство инновационных и энергосберегающих технологий.

Литература

1. Багаутдинов Н. Г., Никулин Р. А. Новые конкурентные преимущества в условиях цифровизации // *Инновации*. СПб., 2018. № 8. С. 80-83.
2. Гривас, Н.В. Особенности формирования системы стратегического управленческого учета в организациях АПК / Н.В. Гривас // *Сборник статей по материалам международной научно-практической конференции, посвященной 75-летию Курганской ГСХА имени Т.С. Мальцева*. Под общей редакцией С.Ф. Сухановой. - 2019. - С. 29-33.
3. Немченко А. В. Модернизация как залог роста конкурентоспособности сельскохозяйственного производства / А. В. Немченко // *Международный научно-исследовательский журнал*. - 2018. - № 4(70). - С. 31-33.
4. Павленко Н. С. Показатели конкурентоспособности / Н. С. Павленко, О. А. Родионова Л. Н. Оценка конкурентоспособности продукции / Л. Н. Родионова, О. Г. Кантор // *Маркетинг в России и за рубежом*. - 2016. - № 1. - С.63-77.
5. Рохчин. В. Е. Управление стратегической конкурентоспособностью промышленного предприятия на основе развития его потенциала / В. Е. Рохчин, Е. Н. Ветрова, А. В. Полянский ; под ред. А. Е. Карлика - Санкт-Петербург : Изд-во Санкт-Петербургского гос. ун-та экономики и финансов, 2012. - 262 с. : ил., табл.; 21 см.; ISBN 978-5-7310-2838-7.
6. Саяпина О.Н. Современные направления повышения конкурентоспособности организаций / О.Н. Саяпина // *Символ науки*. – 2017. – Т. 1. – № 2. – С. 101–104.
7. Юдин К.А., Юдина О.В. Агрорынок: место современного бизнес-процесса в деятельности сельскохозяйственных предприятий // *Вестник Тульского филиала Финансового университета*. 2020. № 1. С. 268-270.

SERSKIИ Artyom Alexandrovich
Student, Kuban State Agrarian University,
Russia, Krasnodar

**DIRECTIONS OF DEVELOPMENT
OF THE COMPETITIVE ENVIRONMENT OF AIC**

Abstract. *The article discusses the development of the competitive environment of the agro-industrial complex, assesses the impact of various levels on the change in the market space and the state of competition. As an attractive development of the competitive environment, the agro-industrial complex replaces agro-marketing and "green logistics".*

Keywords: *competitive environment, agro-industrial complex, agricultural marketing, green logistics.*

СЛЮСАРЕВА Виктория Александровна

студентка третьего курса института информационных технологий,
МИРЭА – Российский технологический университет, Россия, г. Москва

БУДАНЦЕВ Артём Владиславович

научный руководитель, ассистент кафедры прикладной математики,
МИРЭА – Российского технологического университета, Россия, г. Москва

СТАТИСТИЧЕСКИЙ АНАЛИЗ РЫНОЧНОЙ УСТОЙЧИВОСТИ ПРЕДПРИЯТИЯ

***Аннотация.** В статье проводится статистический анализ рыночной устойчивости предприятия, рассчитываются различные коэффициенты устойчивости.*

***Ключевые слова:** статистический анализ, бизнес-анализ, рыночная устойчивость, коэффициенты устойчивости.*

В современных экономических условиях далеко не каждой компании удастся закрепиться на рынке в силу большой конкурентности среди экономических субъектов и неграмотному планированию производства и других финансовых аспектов самой компанией. Благодаря рыночной устойчивости удастся отследить стабильность положения предприятия в условиях выживаемости. Для того, чтобы обеспечить рыночную устойчивость необходимо обладать гибкой структурой капитала, которая позволит свободно и эффективно распоряжаться денежными средствами для обеспечения непрерывного процесса производства, усовершенствования качества продукции и планирования дальнейших затрат. Главной целью компании является сохранение платежеспособности и преобладания доходов над расходами.

Важно отметить, что устойчивость предприятия и результаты его деятельности также интересуют и его партнеров по экономической деятельности, поэтому ценность анализа финансового положения и его показателей возрастает. Исходя из сказанного, предприятие стремится сохранить финансовую устойчивость особенно во время неблагоприятных изменений внешней среды, что означает нормальное функционирование предприятия, сохранение равновесия своих активов и пассивов, обеспечение достаточного объема продаж, и возможность выполнять все внутренние и внешние обязательства, планы и проекты.

Актуальность темы заключается в значимости рыночной устойчивости в экономической среде, так как она позволяет сделать выводы о платежеспособности компании в изменяющихся условиях.

Рыночной устойчивостью отличается разнообразием факторов и характеристик, поэтому существует множество способов и показателей для ее оценки.

Благодаря коэффициентам финансовой устойчивости мы можем определить влияние различных факторов на финансовое состояние предприятия, его изменение и динамику. Однако следует учесть, что относительные показатели финансовой устойчивости являются ориентировочными в анализе финансового состояния предприятия [1].

1. Коэффициент автономии, также называемый коэффициентом концентрации собственного капитала и коэффициентом независимости, является одним из важнейших показателей финансовой устойчивости предприятия. Данный коэффициент показывает долю собственных средств (капитала) в общей сумме всех активов предприятия. И чем выше доля собственных средств, тем больше шансов у предприятия справиться с непредсказуемыми изменениями, которые могут возникнуть на рынке.

$$КА = \frac{СК}{А}, \quad (1)$$

где СК – собственный капитал, А – сумма всех активов [2].

Рост коэффициента автономии свидетельствует об увеличении финансовой

независимости, повышает гарантии погашения предприятием своих обязательств и расширяет возможность привлечения средств со стороны. Нормативное значение $KA \geq 0,5$.

2. Коэффициент соотношения мобильных и иммобилизованных активов является показателем группы финансовой устойчивости предприятия, и показывает сколько оборотного капитала предприятия приходится на внеоборотные активы.

$$K_{СМИИА} = \frac{OA}{BA}, \quad (2)$$

где OA – оборотные активы, BA – внеоборотные активы [2].

Данный показатель показывает структуру активов предприятия. Значение больше 1 говорит о доминировании оборотные активы, если же показатель меньше 1, следовательно, преобладают внеоборотные активы. Чем больше значение показателя, тем выше степень риска акционеров, поскольку в случае невыполнения платежных обязательств возрастает возможность банкротства предприятия, а финансовая устойчивость предприятия вызовет сомнение. Нормативное значение показателя составляет 0,5-1. Критическое значение равно единице.

3. Коэффициент соотношения заемных и собственных средств – наиболее нестабильный из всех показателей финансовой устойчивости.

$$K_{з/с} = \frac{ЗК}{СК} = \frac{КО+ДО}{СК}, \quad (3)$$

где СК – собственный капитал, ЗК – заемный капитал, КО – краткосрочные обязательства, ДО – долгосрочные обязательства [3].

Оптимальное соотношение заемных и собственных средств $0,5 < K_{з/с} < 0,7$, предприятие при нем финансово независимо. Показатель выше 0,7 свидетельствует о неустойчивом финансовом состоянии предприятия, присутствует риск неплатежеспособности и банкротства из-за высокой концентрации заемного капитала. При показателе $0,5 > K_{з/с} > 0$ финансовое состояние более устойчивое, но при этом из-за слабого использования эффект финансового рычага предприятие не дополучает прибыль.

4. Важной характеристикой устойчивости финансового состояния является также коэффициент маневренности (Км), равный отношению собственных оборотных средств предприятия к сумме источников собственных и долгосрочных заемных средств. Он показывает, какая доля собственных средств предприятия находится в мобильной форме, позволяющей более или менее свободно маневрировать этими средствами.

$$K_m = \frac{СОС}{СК} = \frac{OA-OK}{СК}, \quad (4)$$

где СОС – собственные оборотные средства, КО – краткосрочные обязательства, А – оборотные активы, СК – собственный капитал [3].

Значение коэффициента маневренности во многом будет перераспределяться отраслью компании и структурой капитала, однако для этого показателя есть рекомендуемые пределы: 0,3-0,6.

Коэффициент также может принимать и отрицательное значение. Такой исход возможен в случае, если предприятие формирует оборотные активы за счет привлеченных средств (кредиты, займы, ссуды). И в данном случае компания признается финансово неустойчивой, а структура капитала – неэффективной.

Если коэффициент выше 0,6 и при этом у фирмы имеются долгосрочные кредиты, из чего следует, что у компании сильная зависимость от заемных средств, а большая часть полученной прибыли будет уходить на оплату процентов. Если кредиты краткосрочные, то предприятие вполне финансово независимо, и у него достаточно свободных средств.

5. Коэффициент финансовой устойчивости показывает, насколько стабильно положение компании и не грозят ли ей в ближайшем будущем какие-либо финансовые проблемы. По коэффициенту финансовой устойчивости можно судить, сколько у компании долгосрочных и устойчивых источников финансирования хозяйственной деятельности.

$$K_{фy} = \frac{(СК+ДО)}{ВБ}, \quad (5)$$

где СК – собственный капитал, ДО – долгосрочные обязательства, ВБ – валюта баланса [4].

Рекомендуемые пределы для данного показателя: 0,75–0,9. Если значение ниже рекомендуемого, то это вызывает беспокойство об устойчивости компании.

Значение коэффициента, превышающее 0,9, свидетельствует о финансовой независимости и платежеспособности в долгосрочной перспективе. Чем ближе его значение к 1, тем стабильнее положение компании, поскольку доля долговременных источников финансирования гораздо выше, чем краткосрочных. Идеальное значение, равное 1, говорит о том, что компания не привлекает краткосрочные источники финансирования, что, однако, не всегда экономически правильно.

6. Коэффициент обеспеченности оборотных активов собственными оборотными средствами показывает наличие собственных

оборотных средств у предприятия, необходимых для его финансовой устойчивости.

$$K_{ООАСОС} = \frac{СК-ВА}{ОА} = \frac{СОС}{ОА}, \tag{6}$$

где СК – собственный капитал, ВА – внеоборотные активы, СОС – собственные оборотные средства, ОА – оборотные активы [6].

Данный коэффициент используется как признак несостоятельности (банкротства) организации. Согласно нормативным документам, нормальное значение коэффициента обеспеченности собственными средствами должно составлять не менее 0,1. Считается нормальным, если запасы организации хотя бы на 0,5 обеспечены собственными оборотными средствами. Оптимальное значение колеблется в пределах 0,6-0,8.

Для дальнейшего исследования данных создадим файл, содержащий статистические данные нескольких предприятий. В последующем анализе нам потребуются следующие характеристики:

- Name – наименование предприятия;
- Vneoborot_activ_kog – внеоборотные активы на конец отчетного года;

- Vneoborot_activ_kpg – внеоборотные активы на конец предыдущего года
- Oborotn_activ_kog – оборотные активы на конец отчетного года;
- Oborotn_activ_kpg – оборотные активы на конец предыдущего года;
- Capital_reserve_kog – капиталы и резервы (собственный капитал) на конец отчетного года;
- Capital_reserve_kpg – капиталы и резервы (собственный капитал) на конец предыдущего года;
- Dolgosrochn_obyaz_kog – долгосрочные обязательства на конец отчетного года;
- Dolgosrochn_obyaz_kpg – долгосрочные обязательства на конец предыдущего года;
- Kratkosrochn_obyaz_kog – краткосрочные обязательства на конец отчетного года;
- Kratkosrochn_obyaz_kpg – краткосрочные обязательства на конец предыдущего года;
- Valuta_balanca_kog – валюта баланса на конец отчетного года;
- Valuta_balanca_kpg – валюта баланса на конец предыдущего года [5].

№	Входные поля	Вид данных	<input checked="" type="checkbox"/>	Метод обработки
	Фильтрация			
1	ab Наименование	Дискретный	<input checked="" type="checkbox"/>	Удалять записи
2	12 ВА на конец отчетного года	Непрерывный	<input checked="" type="checkbox"/>	Удалять записи
3	12 ВА на конец предыдущего года	Непрерывный	<input checked="" type="checkbox"/>	Удалять записи
4	12 ОА на конец отчетного года	Непрерывный	<input checked="" type="checkbox"/>	Удалять записи
5	12 ОА на конец предыдущего года	Непрерывный	<input checked="" type="checkbox"/>	Удалять записи
6	12 Капитал и резервы на конец отчетного года	Непрерывный	<input checked="" type="checkbox"/>	Удалять записи
7	12 Капитал и резервы на конец предыдущего года	Непрерывный	<input checked="" type="checkbox"/>	Удалять записи
8	12 ДО на конец отчетного года	Непрерывный	<input checked="" type="checkbox"/>	Удалять записи
9	12 ДО на конец предыдущего года	Непрерывный	<input checked="" type="checkbox"/>	Удалять записи
10	12 КО на конец отчетного года	Непрерывный	<input checked="" type="checkbox"/>	Удалять записи
11	12 КО на конец предыдущего года	Непрерывный	<input checked="" type="checkbox"/>	Удалять записи
12	12 ВБ на конец отчетного года	Непрерывный	<input checked="" type="checkbox"/>	Удалять записи
13	12 ВБ на конец предыдущего года	Непрерывный	<input checked="" type="checkbox"/>	Удалять записи

Рис. 1. Сводная таблица данных

Произведя расчет показателей рыночной устойчивости предприятия, результаты которого представлены на рисунке 2, можно сделать выводы об устойчивости каждого предприятия. К примеру, проанализируем ООО «Газпром». Коэффициент автономии, равный 0.7 на конец предыдущего года, и равный 0.71 на конец отчетного года, указывает на увеличение финансовой независимости. Коэффициент соотношения мобильных и иммобилизованных

активов меньше единицы, значит на предприятии большую часть занимают внеоборотные активы. Коэффициент соотношения заемных и собственных средств равен 0.4 и 0,42, соответственно предприятие нельзя назвать финансово независимым, но финансовое состояние устойчивое. Коэффициент маневренности положителен, равен 0.17 и 0.12, это указывает на то, что у компании есть затруднения с развитием. Также это говорит о зависимости от

заемных средств, пониженной платежеспособности. Коэффициент финансовой устойчивости соответствует норме, 0,8-8,9, финансовое положение приближается к устойчивому. Значения коэффициента обеспеченности запасов и затрат собственными источниками

формирования отрицательны, 0,34 и 0,22, это свидетельствует о крайне неустойчивом положении компании, потому что все собственные средства вложены во внеоборотные активы и на запасы ничего не приходится.

#	Коэффициент автономии...	Коэффициент автономии о...	Коэффициент соотношения мобиль...	Коэффициент соотношения моби...	Коэффициент соотношения заемных и со...	Коэффициент
1	0,55	0,48	2,15	2,53	0,34	
2	0,46	0,43	0,33	0,46	1,18	
3	0,41	0,36	0,16	0,19	3,29	
4	0,35	0,35	1,59	1,68	1,85	
5	0,70	0,71	0,32	0,27	0,42	
6	0,54	0,79	11,42	12,18	0,85	
7	0,23	0,24	0,62	0,81	3,47	

Рис. 2. Фрагмент таблицы с коэффициентами рыночной устойчивости

Отфильтруем данные, чтобы увидеть, какие именно показатели соответствуют норме у каждого предприятия и их количество за отчетный год. Результаты фильтрации представлены на рисунке 3. По графику можно

заменим, что присутствуют предприятия, у которых все показатели не соответствуют норме, что говорит о неустойчивости их финансового положения.

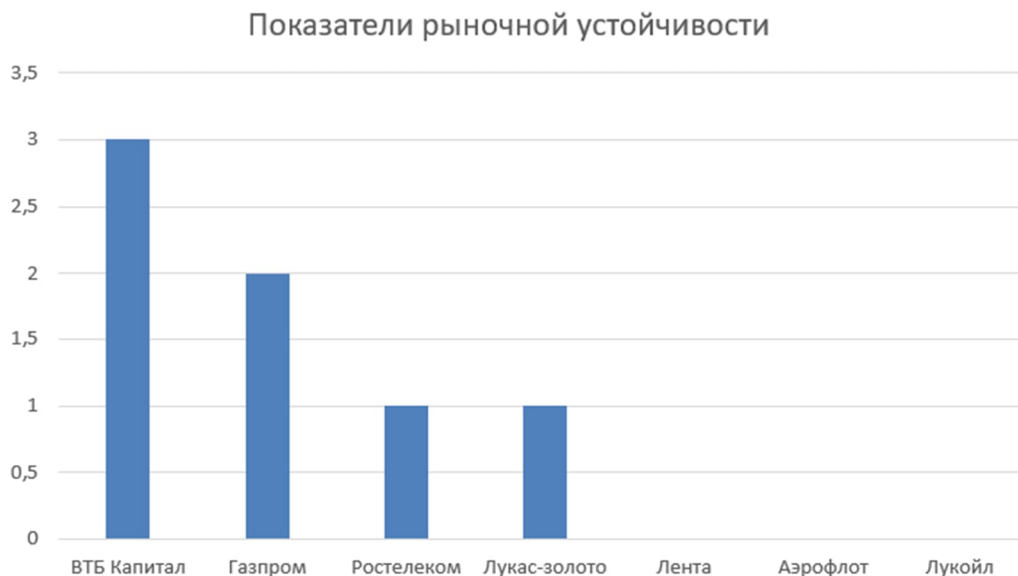


Рис. 3. Устойчивость предприятий

Резюмируя, для того чтобы обеспечить рыночную устойчивость, предприятию необходимо обладать гибкой структурой капитала, позволяющей свободно и эффективно распоряжаться денежными средствами. Сохранение платежеспособности можно назвать главной целью каждой компании, а отследить платежеспособность компании позволяют показатели рыночной устойчивости. Благодаря им можно определять влияние различных факторов на изменение финансового состояния предприятия и оценить его динамику.

Литература

1. Вяткина О.И. Финансовая устойчивость предприятия (организации) // Научно-практический журнал Аллея Науки. – 2018. – №8(24). – С. 1-2.
2. Исаенко Е.В., Христова М.В. Рыночная устойчивость организации: сущность, структура, факторы формирования // Вестник Белгородского университета кооперации, экономики и права. – 2012 г.
3. Караева Ф.Е. Оценка рыночной и финансовой устойчивости предприятия // Экономические науки. – 2017 г.
4. Яблокова Б. Рынок и его сегменты // Рыночная устойчивость. 1999 г. – 11 с.

5. Бухгалтерская отчетность [Электронный ресурс] – Режим доступа: <https://e-ecolog.ru/buh> – Дата доступа: 16.05.2022.

6. Studwood.ru [Электронный ресурс] – Режим доступа:

https://studwood.ru/1462670/finansy/pokazateli_otsenki_rynochnoy_ustoychivosti – Дата доступа: 19.05.2022.

SLUSAREVA Victoria Alexandrovna

3rd year student of the Institute of Information Technology,
MIREA – Russian Technological University, Russia, Moscow

BUDANTSEV Artem Vladislavovich

Scientific Advisor, Assistant of the Department of Applied Mathematics,
MIREA – Russian Technological University, Russia, Moscow

**STATISTICAL ANALYSIS OF THE MARKET SUSTAINABILITY
OF AN ENTERPRISE**

Abstract. *The article provides a statistical analysis of the market stability of the enterprise, calculates various stability coefficients.*

Keywords: *statistical analysis, business analysis, market stability, stability coefficients.*

УВАРОВ Александр Владиславович
сотрудник, Академия ФСО России, Россия, г. Орёл

СОЛОВЬЕВ Михаил Викторович
сотрудник, Академия ФСО России, Россия, г. Орёл

ШЕВЧЕНКО Оксана Ивановна
научный руководитель, доцент кафедры гуманитарных, социально-экономических дисциплин и правоведения, к.э.н., Академия ФСО России, Россия, г. Орёл

РАЗВИТИЕ ФИНАНСОВЫХ ОТНОШЕНИЙ И ЭКОНОМИЧЕСКИХ СИСТЕМ В ЦИФРОВОЙ ЭКОНОМИКЕ

***Аннотация.** В данной работе рассматривается цифровизация, как неотъемлемый процесс развития экономики в современном мире. Дается определение данному процессу, рассматривается проблематика и основные аспекты перехода в цифровую эпоху, а также причины обязательного и скорейшего становления цифровой экономики. Актуальность данной темы обусловлена тем, что в наше время инфокоммуникационные технологии развиваются в геометрической прогрессии, и если не “идти в ногу” со временем, которое диктует свои правила, то не может идти и речи о развитии какой-либо отрасли. Цель: определение места цифровизации в современном обществе и той роли, которую она играет в становлении и развитии современной цивилизации, а также ее влияние на экономическую систему.*

***Ключевые слова:** цифровизация, экономика, финансовые отношения.*

Под цифровизацией экономики понимается внедрение новейших цифровых инфокоммуникационных технологий в имеющуюся экономическую систему, следствием чего является улучшение экономического благосостояния страны.

Цифровизация тесно связана с финансовыми отношениями. Согласно концепции распределения в государственных финансах, финансы представляют собой «отношения денежного распределения в отношении формирования и использования денежных доходов, доходов и сбережений домашних хозяйств, организаций, государства (муниципалитетов)».

На разных уровнях управления (федеральном, региональном, муниципальном) фонды с единым методологическим пониманием их функционального содержания имеют разное материальное содержание (что проявляется в формировании и использовании фондов) и охватывают ряд финансовых взаимоотношений (это отражается на поверхности в различных финансовых операциях между коммерческими предприятиями, в функционировании и развитии которых цифровая экономика играет все возрастающую роль).

Изменение сути экономических отношений в обществе существенно повлияло на возможность использования некоторых инструментов денежно-кредитной политики. В последние десятилетия цифровые технологии оказали огромное влияние на жизнь (автоматизация рутинных процессов на производстве, использование алгоритмов и математических расчетов в прогнозировании, искусственный интеллект, передача и анализ больших объемов информации).

В то же время развитие финансовых технологий, наличие финансовых рынков и инструментов для получения финансовых средств приводят к изменению инвестиционного и сберегательного поведения экономических единиц, а также функциональных принципов финансовой системы, как и всех других. Соответственно, мы можем изменить принципы ценообразования и, соответственно, законы для разговора о формировании инфляции.

В большинстве макроэкономических моделей инфляция возникает в результате несоответствия общего предложения и спроса. Изменяя процентную ставку, центральный банк влияет на компоненты совокупного спроса:

потребительские расходы, инвестиции, государственные расходы и чистый экспорт.

В то же время, что касается предложения, динамика цен определяется как технологиями, используемыми компаниями, доступностью заемного капитала, мобильностью на рынке труда, так и характеристиками промышленной конкуренции. Более высокая конкуренция с

более эффективными технологиями приводит к снижению цен.

Согласно исследованиям McKinsey, применение цифровых технологий в странах с развивающимися рынками помогает значительно уменьшить годовые расходы банков на обслуживание клиентов (таблица).

Таблица

Процент снижения расходов финансовых организаций на обслуживание клиентов

Вид расходов	Процент, на который снижается сумма расходов финансовой организации
Открытие и обслуживание счетов	65-75 %
Выдача наличных денег	40-60 %
Проведение банковских переводов	90-95%

С позиции регулирующих органов цифровая финансовая доступность помогает сократить объем наличных денег в обращении и играет важную роль в снижении уровня инфляции.

В связи с цифровизацией экономики существуют риски изменения основных соотношений теоретической модели. В частности, снижение роли труда в валовом выпуске и более справедливое отношение к безработице, подкрепленное гарантией относительно высоких стандартов потребления в развитых странах, может привести к изменению наклона кривой Филлипса или ее полному редактированию.

Из-за растущей взаимозависимости мировой экономики и мобильности капитала инфляция все больше выходит за пределы отдельных стран и становится глобальным явлением.

В-третьих, секьюритизация финансовых активов и развитие платежных и расчетных систем с упором на цифровые активы снижают роль традиционных финансовых посредников.

Инвестиционные решения все меньше и меньше зависят от краткосрочных колебаний процентных ставок, поскольку центральные банки пытаются обеспечить долгосрочную стабильность процентных ставок. В результате возможно изменение соотношения между уровнем ожидаемой инфляции и производством по правилу Тейлора. Наконец, необходимо прояснить содержание характера инфляционных ожиданий домашних хозяйств.

Очевидно, что переход к цифровизации всех данных связан с рядом проблем. Основные из них представлены на рисунке.

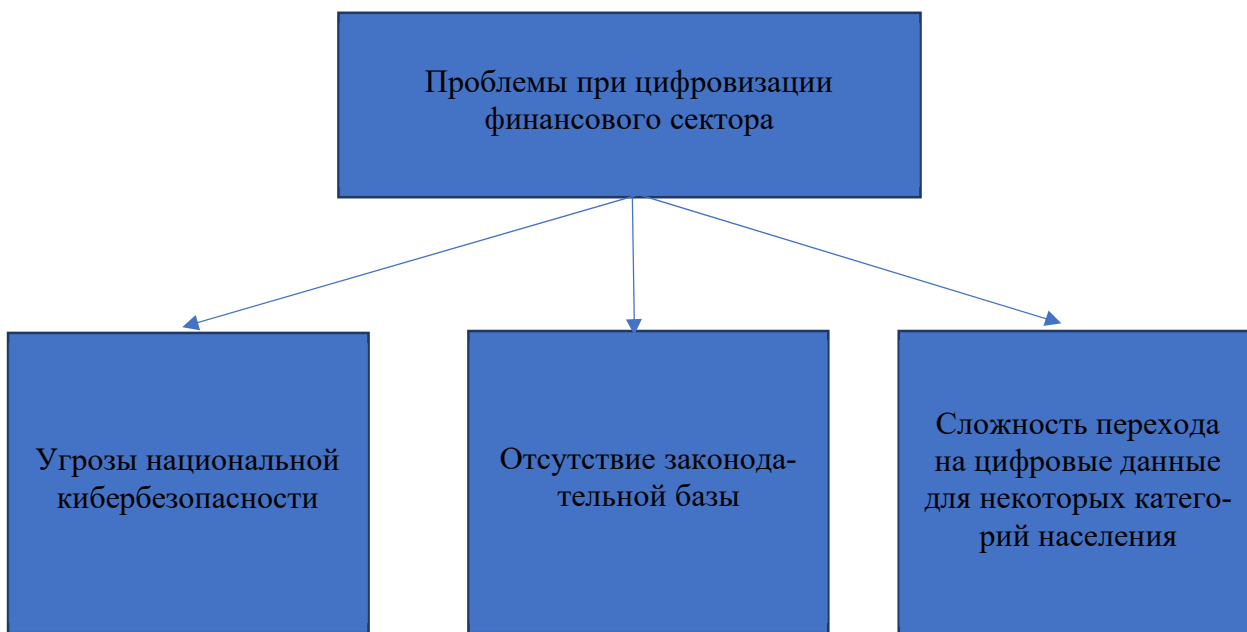


Рис. Проблемы при цифровизации финансового сектора

В целом сектор финансовые технологии постепенно превращаются в индустрию. Сегодня активно начали развиваться технологии управления активами, страховые технологии, юридические технологии и многие другие. Кроме того, в этом секторе эти подкатегории были выделены как кредиты, аналитика, защита цифровых данных, обработка платежей, консультанты по робототехнике, распределенные реестры и блокчейн, необанкинг и другие.

В финансовом секторе цифровизация преимущественно ориентирована на взаимодействие с клиентами (изменение модели взаимодействия в основном на онлайн), использование новых бизнес-моделей (например, ИТ-финансовые организации) и создание инновационных продуктов и услуг. В конечном итоге все это приводит к повышению конкурентоспособности российской экономики и, как следствие, ее выходу на новый уровень.

На данный момент данное явления особенно актуально для России в связи со сложившейся политической обстановкой. Но тот санкционный пакет, который применен к Российской Федерации замедляет процесс цифровизации. В тот же момент, благодаря этому, нам придется развивать технологическую сферу самим, что позволит обеспечить опережающее развитие Российской Федерации, которая на

данный момент лишь догоняет передовые страны в области инновационных технологий.

Литература

1. Макаров В.Л., Бахтизин А.Р., Бурилина М.А. Перспективы цифровизации современного общества // Экономика и управление. 2017. No 11.
2. Малышкин Н.Г., Халимон Е.А. Анализ уровня развития цифровой экономики России // Вестник ГУУ. 2018. №8. URL: <https://cyberleninka.ru/article/n/analiz-urovnya-razvitiya-tsifrovoy-ekoNomi-rossii> (дата обращения: 31.01.2021).
3. Могилат А. Н. Обзор основных каналов трансмиссионного механизма денежно-кредитной политики и инструментов их анализа в Банке России // Деньги и кредит. – 2017. – № 9. – С. 3-9.
4. Самсонов А.А., Завьялов К.А. Влияние цифровизации на финансовые отношения // Материалы II Международной научно-практической конференции. – 2019.
5. Цифровая экономика: проблемы развития и механизмы решения: сборник статей Международной научно-практической конференции (15 сентября 2019 г, г. Ижевск). - Уфа: Аэтерна, 2019. – 56 с.

UVAROV Aleksandr Vladislavovich

employee, Academy of the FSO of Russia, Russia, Orel

SOLOVYOV Mihail Viktorovich

employee, Academy of the FSO of Russia, Russia, Orel

SHEVCHENKO Oksana Ivanovna

Scientific Supervisor, Associate Professor of the Department of Humanities, Socio-Economic Disciplines and Jurisprudence Ph.D., Academy of the FSO of Russia, Russia, Orel

DEVELOPMENT OF FINANCIAL RELATIONS AND ECONOMIC SYSTEMS IN THE DIGITAL ECONOMY

Abstract. *This paper examines digitalization as an integral process of economic development in the modern world. The definition of this process is given, the problems and the main aspects of the transition to the digital age, as well as the reasons for the compulsory and rapid formation of the digital economy are considered. The relevance of this topic is due to the fact that nowadays infocommunication technologies are developing exponentially, and if you do not "keep up" with the times, which dictate their rules, then we cannot talk about the development of any industry. Purpose: definition of the place of digitalization in modern society and the role it plays in the formation and development of modern civilization, as well as its impact on the economic system.*

Keywords: *digitalization, economy, financial relations.*

ОБРАЗОВАНИЕ, ПЕДАГОГИКА

БОРИСКИНА Анастасия Анатольевна

член Союза писателей России, член МГО СП России, кинорежиссер, продюсер, канд. пед. наук, педагог-психолог, руководитель детского театра-студии «Космос», Государственное бюджетное общеобразовательное учреждение города Москвы «Бауманская инженерная школа № 1580», Россия, г. Москва

ФИЛОСОФСКИЙ СПЕКТАКЛЬ-ПРИТЧА «ТРИ ЖЕЛАНИЯ ДЛЯ АНГЕЛА» КАК ФАКТОР РАЗВИТИЯ ДУХОВНО-НРАВСТВЕННОГО ПОТЕНЦИАЛА ЛИЧНОСТИ АКТЕРА И ЛИЧНОСТИ ЗРИТЕЛЯ

***Аннотация.** Театральная педагогика рассматривается в статье, как средство развития духовно-нравственного потенциала личности. В качестве примера приводится работа над философским рождественским спектаклем «Три желания для Ангела». Автор считает, что личность актера развивается благодаря работе над сценарием и ролью, а личность зрителя благодаря умному взгляду на пространство происходящего на сцене.*

***Ключевые слова:** развитие, духовно-нравственный потенциал, личность, личность актера, личность зрителя.*

За последние два года развитие духовно-нравственного потенциала личности реализовывалось в сложнейших условиях пандемии, связанной с COVID-19, вследствие которой усилились тревожные расстройства, как у детей, так и взрослых, для большинства людей карантин стал возможностью остановиться и узнать себя (а это не всегда легко, – увидеть себя как есть), но за этим бедствием последовало новое более опасное, поставившее мир под угрозу возможной ядерной войны. В такой непростой ситуации важна мобилизация всех сил человеческого духа, актуализация его духовно-нравственного потенциала. Научить человека жить среди других людей – непростая задача театральной педагогики, которая необходима в преодолении эгоизма и потребительского отношения к миру.

По сути в мире всегда сталкиваются два мировоззрения: идеальное и материальное, и в обострившихся конфликтах борьба идет не столько за территориальную целостность, сколько за человеческие души. В связи с этим, возрастает роль детского театра, влияющего на духовно-нравственную атмосферу образовательной среды и развитие личности.

Развитие – непрерывный процесс. Человек может развиваться на протяжении всей жизни, становясь мудрым, гибким, способным выбирать и фильтровать содержание собственного ума, игнорируя грубые импульсы, свойственные подросткам и юношеству. Свойство развития постоянное изменение, переходящее в качественно новое состояние, поскольку связано с развитием интеллекта, мировоззрения, самосознания, отношения к действительности.

И вот, искусство сцены стало возможным мостиком между идеальным и материальным миром человека, поскольку, живя на земле, и пользуясь всеми материальными достижениями цивилизации, человек разумный всегда вглядывается в небо. Человеческий дух неизбежно рвется на свободу от материальной зависимости к идеальной потребности высших категорий своей эмоциональной сферы: нежности, внимательности, сострадания, верности, долга, любви.

Детский театр играет ключевую роль в развитии личности актёра не менее важную роль в развитии личности зрителя. Происходящие в мире взрослых кризисы влияют на неокрепшую детскую психику, часто провоцируя конфликты в детской и подростковой среде, но

этот взрослый мир нельзя поделить на черное и белое, как невозможно было некогда поделить людей на белых и красных. Однако подобные разделения были, есть и будут. Как воспитать в людях уважение друг у другу? Как помочь им друг друга понять и простить? Как соединить неделимое целое? Ответом на все эти вопросы может стать преображённая театральным искусством жизнь. Рассмотрим, каким образом влияет театральное искусство на личность человека на примере философского спектакля-притчи «Три желания для ангела».

В понятие философский спектакль вкладываются сложные философские вопросы, заставляющие зрителя задуматься над происходящим на сцене. Жизнь не всегда бывает легкой, безоблачной и счастливой. Ребенок, для которого пытаются создать «парниковую среду», ограждая его от действительности, вряд ли сможет понять потребности другого человека, а они, порой, могут быть несоизмеримо важнее его потребностей.

Актуальность поднятой в спектакле проблемы погружает личность в размышление над собственными мыслями, желаниями и поступками. «Три желания для Ангела», это образно столкновения пресыщенного материальными благами сознания с неведомой до селя жизнью души человеческой, в которую стучится рождественский Ангел.

Мистический персонаж приходит на землю, чтобы исполнить три самых заветных желания, но сталкивается с пустотой человеческих душ, как в песне группы Аквариум: «Их дети сходят с ума от того, что им нечего больше хотеть» («Поезд в огне»). Ангел прилетает в мир, где все спешат и никому нет дела до небесного посланника. Вот дети спорят о том, у кого из них лучше и круче телефон, вот другие дети, которым уже все купили (это все игрушки и конфеты). Дети мыслят в категориях материальных ценностей. Вот маленький мальчик тянется к Ангелу, его душа ещё способна разглядеть небесного посланника, поверить в чудо, но мама мальчика видит в Ангеле птичку и запрещает трогать «её», ведь птичка может быть заразной. Спектакль – это зеркало, если хотите, для всех нас, в нём мы можем увидеть не своё лицо, а собственную душу, спектакль открывает перед нами мир невидимый, духовный. Вот дети кидаются снежками и не со зла

попадают в Ангела, Ангел вздрагивает. Вот они разбегаются и Ангел остается один, воет метель, усиливая в душе зрителя сопереживание Ангелу. Но где-то из окон домов доносится пение про Ангела, он ищет окно, где поют такую светлую чудесную песню, и прилетает в квартиру, где видит маленькую девочку, и у этой крохи есть три желания для Ангела, только исполнив их, он сможет вернуться обратно на Небо. И это отнюдь не материальные желания (переключается с другим спектаклем нашей студии «В мастерского Деда Мороза»). Какие же это желания? Здоровье мамы, скорейшее возвращение папы и радость всех детских душ, их обращенность к добру, равнодушие (исправление детей).

Вот такие желания и могут быть реализованы Ангелом. Конечный аккорд – песня про Ангела, прощание с ним. Но есть надежда, что в следующий раз дети будут более чуткими.

Развитие духовно-нравственного потенциала личности на подобных мероприятиях – акт одного часа. Воздействие искусства сцены на зрителя и актера – это про здесь и сейчас. Личность изменяется в процессе просмотра и в процессе игры. Любое соприкосновение с культурой можно рассматривать как духовно-нравственный опыт созидания себя и мира.

Литература

1. Акерман А. Тезаурус эмоций: Руководство для писателей и сценаристов. М.: Альпина-фикшн, 2021. – 542 с.
2. Калинина Г. Давайте устроим театр! Домашний театр как средство воспитания. – М.: Яуза-пресс, Экспо, Лепта Книга, 2007
3. Кипнис М. Актерский тренинг. Более 100 игр, упражнений и этюдов, которые помогут вам стать первоклассным актёром. М.: АСТ: АСТ МОСКВА; СПб: Прайм-Еврознак; Владимир: ВКТ, 2009. – 249 с.
4. Савостьянов А. Рождение артиста. Я вхожу в мир искусства. Репертуарно-методическая библиотечка. 3 (103), 2006. – 144 с.
5. Сарабьян Эльвира. Большая книга актерского мастерства. Уникальное собрание тренингов от величайших режиссеров. Станиславский, Мейерхольд, Чехов, Товстоногов. М.: АСТ, 2019. – 800 с.

BORISKINA Anastasia Anatolyevna

member of the Union of Writers of Russia, member of the MGO SP of Russia,
film director, producer, candidate of pedagogical sciences,
teacher-psychologist head of the children's theater-studio "Cosmos",
Bauman Engineering School No. 1580, Russia, Moscow

**PHILOSOPHICAL PERFORMANCE-PARABLE "THREE WISHES
FOR AN ANGEL" AS A FACTOR IN THE DEVELOPMENT OF THE SPIRITUAL
AND MORAL POTENTIAL OF THE ACTOR'S PERSONALITY AND
THE VIEWER'S PERSONALITY**

***Abstract.** Theatrical pedagogy is considered in the article as a means of developing the spiritual and moral potential of the individual. As an example, the work on the philosophical Christmas play "Three Wishes for an Angel" is given. The author believes that the personality of the actor develops through work on the script and the role, and the personality of the viewer through intelligent peering into the space of what is happening on stage.*

***Keywords:** development, spiritual and moral potential, personality, the personality of the viewer.*

БОРИСКИНА Анастасия Анатольевна

член Союза писателей России, член МГО СП России, кинорежиссер, продюсер, канд. пед. наук, педагог-психолог, руководитель детского театра-студии «Космос», Государственное бюджетное общеобразовательное учреждение города Москвы «Бауманская инженерная школа № 1580», Россия, г. Москва

ФОРМИРОВАНИЕ ПРЕДСТАВЛЕНИЙ О ЛОЖНЫХ И ИСТИННЫХ ЦЕННОСТЯХ ЛИЧНОСТИ УЧАЩИХСЯ НАЧАЛЬНОЙ ШКОЛЫ НА ПРИМЕРЕ СПЕКТАКЛЯ «ПОДАРОК ИЗ МАСТЕРСКОГО ДЕДА МОРОЗА»

***Аннотация.** В статье рассматривается возможность школьного спектакля на формирование представлений учащихся начальной школы на ложные и истинные ценности. Автор обращает внимание на то, что культура в современном мире может противостоять негативному влиянию внешней агрессивной среды на душу ребенка и расчеловечиванию человека. В практико-ориентированной статье описывается опыт подготовки и проведению детского новогоднего спектакля «Подарок из мастерского Деда Мороза» и описываются возможности театральной педагогики.*

***Ключевые слова:** формирование, представление (мнение) ценности, личность.*

На днях, гуляя по Арбату увидела выставку Ирины Лашкевич и Даниила Богдан «Дети Донбасса», которая открывается строчками известной песни Аркадия Островского на слова Льва Ошанина: «Пусть всегда будет мама, пусть всегда буду я».

Когда много лет назад, мы вместе с братским украинским народом отмечали общую, одну на всех победу в Великой Отечественной войне, никто не мог подумать, что в городе-герое Киеве, одном из первых городов Советского Союза, оказавшим сопротивление нацисткой Германии может возродиться нацизм и немецкая свастика станет современной реальностью пророссийской украинской власти, дышащей русофобией практически на идентичный его народу русский народ. Всё происходящее на Украине отражается болью в сердце русского человека, глубоко почитающего Киев, как «Матерь городов русских».

Но вернемся к выставке «Дети Донбасса». Фотопроект готовился на протяжении нескольких месяцев две тысяча семнадцатого года. Авторы проекта проделали огромную работу, для того, чтобы люди мира увидели, что на войне гибнут не только солдаты, но страдает самая уязвимая и беззащитная категория граждан, а именно дети. Невероятно взрослые, глядящие прямо в душу глаза детей, детей (повзрослевших до срока, и усвоивших навсегда страшный урок войны, в той простой истине, что ничего

дороже человеческой жизни на земле нет и быть не может), буквально говорят: «Не пройди мимо, человек! Защити». И кажется, что эти стойкие личности порой совсем ещё маленьких детей уж точно имеют представления о мнимых и истинных ценностях, в столкновении материального и идеального мира.

Как правило, в московских школах учатся дети, не знакомые со страшным опытом войны. Не могу сказать, что все эти дети с простой судьбой. Бывает по-разному, кто-то болен, чьи-то родители в разводе, а чьи-то могут страдать алкогольной зависимостью. Страдание человека, а тем более детей нельзя сравнивать. Тем не менее детство дано для того, чтобы подготовиться к взрослой достойной жизни. А достойную жизнь делают не деньги, а качество человеческой личности, ведь в жизни можно многое купить. Многое, но не все.

Как же отличить истинные и ложные ценности? Истинные ценности делают нас счастливыми. Причем счастье – это не отсутствие страдания в жизни. Счастье можно рассматривать, как часть, сопричастность в мире людей к духовным ценностям семьи, страны, своей культуры. Ложные ценности делают нас злыми, душевные силы растрачиваются на выяснение отношений, ссоры, вражду. Дух разделения, зависть, непомерная гордость, погоня за материальными ценностями в ущерб своему

ближнему отнимают здоровье, делают неспокойными от угрызений совести, и приводят к более тяжелому состоянию – потери совести. Когда совесть вдруг умолкает, не укоряет и человек, вроде бы живет, но на самом деле он мертв душой. Ему более не доступны такие категории добра, как сострадание, справедливость, любовь и уважение к ближнему.

Сформированные представления о ложных и истинных ценностях формируют ядро личности. Формирование – это многозначное понятие, в педагогике под этим понятием понимается процесс целенаправленного педагогического воздействия на обучающегося с целью развития у него определенных качеств личности. Много лет занимаясь театральной педагогией, я вижу какими дети приходят в театральную студию и какими они становятся. Театральная педагогика помогает переформатировать искаженное, а вернее сказать зараженной общей жаждой наживы ложное представление личности ребенка о ценностях и сформировать в нём навыки внимания к другому человеку, ценностные ориентации. Мне не нужно объяснять детям «что такое хорошо, и что такое плохо», за меня это делает драматургия. Часто сценарии для своих спектаклей готовлю сама, как и к спектаклю «Подарок из мастерского Деда Мороза». А поскольку спектакль готовился с учащимися первых классов, я старалась быть предельно краткой, лаконичной, простой и доступной, как говорит русская пословица: «Где просто, там ангелов со сто, а где мудрено, там ни одного».

Спектакль о ложных и истинных ценностях, динамичный, музыкальный, с некоторой долей иронии и юмора. В сюжете спектакля лежит конфликт главной героини с миром ложных ценностей. Родители девочки приглашают на Новый год Деда Мороза и Снегурочку. Вместе со сказочными персонажами в гости к капризной и вечно недовольной девочке приходят зверята из волшебного леса. Они все пытаются её рассмешить, но тщетно. Папа и мама в отчаянии. Дед Мороз рассержен и отменяет Новый год. Зверята расстроены. Ведь все ждут праздника. Мудрый кот предлагает подслушать мечты капризной девочки Ольги. Оказывается, что Ольге не хватает верного четвероногого

друга. И зверята решают сшить собаку в мастерской у Деда Мороза, а потом попросить Деда Мороза оживить собаку. Спектакль доступен и понятен детям-актерам и детям-зрителям.

И думается, что дети, принявшую идею о девочке с мечтой о собаке, как истинной ценности дружбы, вряд ли будут заражены идеологией превосходства своей нации над другими, поскольку дружба – это личные отношения между людьми, основанные на уважении. Дети везде дети, они только учатся жить, а театральная педагогика только одно из средств развития личных человеческих качеств в ребенке. Сцена – это идеализированное пространство, в нем все «не по-настоящему», придуманная жизнь и герои, кроме искренних чувств актера и зрителя, верящих в то, что добро обязательно справится, победит в борьбе со злом, и вера эта, помогает и маленькому актеру, и маленькому зрителю стать лучше и человечней.

Литература

1. Борискина А.А. Планка. – М., «УЦ Перспектива», 2008. – 112 с. Раздел «Сценические этюды». С. 63-78.
2. Бруссер А.М. Сценическая речь. Методические рекомендации и практические задания для начинающих педагогов театральных вузов / А.М. Бруссер. – М.: ВЦХТ, 2008. – 112 с.
3. Гааз Э.П. Театр: практические занятия в детском театральном коллективе/ Э.П. Гааз. – М.: ВЦХТ, 2001. – 144 с.
4. Михайлова А.Я. "Театр повышенной тревожности...": Мастера театра для детей о театральном воспитании / А.Я. Михайлова. – М.: ВЦХТ, 2004. – 160 с.
5. Морозова Г.В. О пластической композиции спектакля: Методическое пособие/ Г.В. Морозова. – М.: ВЦХТ, 2001. – 144 с.
6. Попов П.Г. О методе. Театральная педагогика. Режиссура / П.Г. Попов. – М.: ВЦХТ, 2005. – 160 с.
7. Савостьянов А.И. Рождение артиста / А.И. Савостьянов. – М.: ВЦХТ, 2006. – 144 с.
8. Якушева С.Д. Основы педагогического мастерства: учебник / С.Д. Якушева. – М.: Издательский центр "Академия", 2011. – 256 с.

BORISKINA Anastasia Anatolyevna

member of the Union of Writers of Russia, member of the MGO SP of Russia,
film director, producer, candidate of pedagogical sciences,
teacher-psychologist head of the children's theater-studio "Cosmos",
Bauman Engineering School No. 1580, Russia, Moscow

**FORMATION OF IDEAS ABOUT FALSE AND TRUE VALUES
OF THE PERSONALITY OF PRIMARY SCHOOL STUDENTS ON THE EXAMPLE
OF THE PLAY "GIFT FROM THE WORKSHOP OF SANTA CLAUS"**

Abstract. *The article considers the possibility of a school performance to form the ideas of elementary school students on false and true values. The author draws attention to the fact that culture in the modern world can resist the negative influence of an aggressive external environment on the soul of a child and the dehumanization of a person. The practice-oriented article describes the experience of preparing and conducting a children's New Year's performance "A Gift from the workshop of Santa Claus" and describes the possibilities of theatrical pedagogy.*

Keywords: *forming, opinion, values, personality.*

ГЛАДКИХ Михаил Андреевич
студент кафедры философии,
Курский государственный университет, Россия, г. Курск

*Научный руководитель – доктор философских наук, профессор
Бондаренко Станислав Борисович*

ОСОБЕННОСТИ ВЫСШЕГО ОБРАЗОВАНИЯ ТУРЦИИ В ПЕРИОД ГОСУДАРСТВЕННОЙ ДЕЯТЕЛЬНОСТИ Р. Т. ЭРДОГАНА

Аннотация. В статье рассматриваются особенности высшего образования в период государственной деятельности Реджеп Тайип Эрдогана, основанные на документах и источниках того или иного типа.

Ключевые слова: высшее образование, Турция, государство, университеты, конституция.

Действующая Конституция Турецкой Республики, принятая в 1982 г., уделяет внимание вопросам образования. В Статье 42 государство гарантирует поддержку гражданам, стремящимся получить образование, и требует вести образование и обучение на основе современной науки. В Статье 130 определяются правила формирования руководящего состава университетов. Ректора университета назначает легитимный Президент Турции, деканов университетов назначает Совет по высшему образованию.

В Статье 131 определены правила формирования Совета по высшему образованию, устанавливающие контролируемую функцию Президента Турции. Статья 132 предусматривает возможность открытия высших учебных заведений вооруженных сил, полиции, органов государственной безопасности [6].

Реджеп Тайип Эрдоган постоянно увеличивал бюджет Министерства Образования так, чтобы расходы на образование составляли наибольшую долю средств, предоставляемых одному государственному министерству. Когда Р. Т. Эрдоган работал в должности премьер-министра Турции расходы на образование выросли с 7,5 млрд. лир в 2003 г. до 40 млрд. лир в 2013 г. По данным Института статистики Турции в 2020 г. расходы на образование достигли 271 млрд. лир, что на 4,5% больше, чем в 2019 г.

Наибольший рост расходов идет на высшее образование – 10,9%. На высшее образование при Президенте Турции Р. Т. Эрдогане государство тратит около 1/3 от общего объема расходов на образование. Постоянно растут расходы на одного студента. В списке ТОП-500 рейтинга

QS 2016 – 2017 годов пять турецких университетов: Босфорский университет, университет Билкент, университет Коч, университет Сабанджи и Ближневосточный технический университет. В системе «The World University Ranking» в 2021 г. в число лучших вузов мира включены 17 турецких университетов. Кроме того, турецкие университеты входят еще в рейтинг, созданный также QS, самых молодых и перспективных. Эти данные и тенденции свидетельствуют о большом внимании Турции к развитию высшего образования на основе современной науки [3, с. 48]. Турция стремится равномерно распределять вузы по территории страны с учетом плотности населения. Все турецкие провинции имеют собственные университеты. За время государственной деятельности Р. Т. Эрдогана количество учебных заведений высшего звена выросло более, чем в два раза и приблизилось к 200. Обещание президента государства трудоустроить всех мигрантов после окончания ведущих турецких вузов сделало Турцию притягательной для иностранцев, тем более что платить им можно значительно меньше, чем гражданам Турции. В 2005 г. парламент проводил амнистию всех студентов, отчисленных по академическим или дисциплинарным основаниям.

Турция входит в европейское пространство высшего образования, турецкие дипломы действительны в любом вузе ЕС. Благодаря Европейской системе переводных зачетных единиц турецкие студенты могут продолжить обучение в любой стране ЕС. Это свидетельствует о высокой степени интеграции высшего образования Турции и ЕС. Вузовские программы Турции

предлагают обучение на бакалавриате, длительностью четыре года (для медицинских учреждений этот срок увеличивается на два года) и магистратуру, обучение в которой проходит в течение двух лет. В аспирантуре учатся в основном два года [4, с. 123]. В соответствии с Конституцией университеты обладают автономией.

В стране быстро растет число частных вузов. Из более 200 вузов около 90 – частные. Оплата за обучение зависит от многих факторов и лежит в интервале от \$40 до \$1000 в год. Сумма варьируется в зависимости от выбранного университета, специальности, формы и сроков обучения. Средняя стоимость государственных образовательных услуг на турецком языке \$200–750 за год обучения в бакалавриате и \$300 – 900 за год обучения в магистратуре. Частные университеты имеют больше свободы в установлении размеров оплаты за обучение.

В Турецкой Республике активно развивается студенческое сообщество, выражается это в выделении значительных фондов стипендий, крайне плодотворной и насыщенной международной деятельности, в обилии проектов, которые предполагают совместную исследовательскую работу. Одна из популярных Программ, поддерживаемая государством и ставящая цель привлекать талантливых студентов в страну, имеет название «Стипендии Турции». Иностранные студенты, принимающие в ней участие, могут рассчитывать на финансовую поддержку своих проектов [5, с. 17]. Главные преимущества ее в том, что можно получить бесплатное обучение, и медицинская страховка закрывается досрочно за счет государства, бесплатное проживание в студенческих общежитиях и стипендию около \$200–400 долларов. Если же студент активно занимается научно-исследовательской деятельностью, то ему ее повышают до \$800 долларов. Для абитуриентов, которые приехали в страну и совершенно не знают Турецкого, разработан бесплатный одногодичный курс по изучению турецкого языка. Оценка и отбор тех, кто желает поступить в университет, происходит на основании успехов, которых они добились в учебе. При подаче онлайн-заявки на поступление требуется приложить электронную форму диплома о полном среднем образовании, результаты экзаменов, грамоты, подтверждающие успехи и мотивацию к продолжению обучения дальше. Совет по научно-техническим исследованиям Турции производит финансирование научно-

исследовательской работы студентов из собственного фонда. Стипендии, выделяемые этим фондом, помогают абитуриентам получить поддержку для поступления на бакалавриат турецкого вуза в размере до \$350 долларов. Совет по научно-техническим исследованиям производит финансирование международных исследований и приглашает к присоединению молодых ученых со всего мира. Последние три года Турция занимает прочные позиции по количеству участников в некоммерческой программе Eruusmus по обмену студентами и преподавателями между европейскими странами, благодаря которой увеличивается международное взаимодействие турецких университетов. Многие турецкие студенты принимают участие в программе «Фулбрайт» и обучаются несколько семестров в США. Турецкие студенты принимают участие и в других международных программах.

Для того чтобы стать студентом турецкого вуза помимо стандартного набора документов необходимо пройти собеседование или сдать письменные экзамены. После первого курса у студентов есть возможность найти подработку, которая не будет мешать учебе [2, с. 358]. После успешного окончания учебы в турецком вузе всем студентам оказывается помощь в трудоустройстве, а иностранцы имеют реальную возможность получить вид на жительство.

Политическая оппозиция критикует Президента Турции Р. Т. Эрдогана в неоосманизации внутренней и внешней политики государства, в нарушении действующей Конституции. Президент Турции Р. Т. Эрдоган ориентируется на мировые тенденции в высшем образовании и, в частности, на практику манипулирования массовым сознанием молодежи [1, с. 9]. Усиление исламизации страны проявилось в стремительном росте при Р. Т. Эрдогане мусульманских мечетей. Турецкие политики и экономисты стали упрекать президента в отступлении от принципов светского государства, провозглашенных в Конституции, и неэффективном расходовании ресурсов.

Литература

1. Бондаренко С. Б. Университет в условиях манипуляции массовым сознанием. Депонированная рукопись Сыктывкарский государственный университет. №30. – 2003. 14.02.2003 18 с.
2. Вартаньян Э. Г. Культура Турции. Краснодар: Изд-во КубГУ. 2006. 440 с.

3. Коротько Т. В. Высшее образование в Турецкой Республике // Вестник Адыгейского государственного университета. Серия 1. 2012. №3. С. 47-52.

4. Мухаметшин А. Г., Эришген Л. Р. Управление образованием в современной Турции: на пути перемен // Вестник Майкопского

государственного технологического университета. 2012. №4. С.120-123.

5. Щербакова А. Н. Турция изнутри. М.: Бомбора, 2021. 224 с.

6. TÜRKIYE CUMHURİYETİ 1982 ANAYASASI URL: <https://wipolex.wipo.int/ru/text/499169> (Дата посещения 07.06.2022)

GLADKIKH Mihail Adreevich

Student of the Chair of Philosophy, Kursk State University, Russia, Kursk

Scientific adviser – Doctor of Philosophy, Professor Bondarenko Stanislav Borisovich

FEATURES OF HIGHER EDUCATION IN TURKEY DURING THE PERIOD OF STATE ACTIVITY OF R. T. ERDOGAN

Abstract. *The article discusses the features of higher education during the period of state activity of Recep Tayyip Erdogan, based on documents and sources of one type or another.*

Keywords: *higher education, Turkey, state, universities, constitution.*

ДЖАББОРОВА Дилафруз Фуркатовна
доктор философии по педагогическим наукам (PhD),
Навоийский государственный педагогический институт,
Узбекистан, г. Навои

ПОВЫШЕНИЕ КОМПЕТЕНТНОСТИ ВОСПИТАТЕЛЕЙ ПРИ ВОСПИТАНИИ ГАРМОНИЧНО РАЗВИТЫХ ДЕТЕЙ В ДОШКОЛЬНЫХ ОБРАЗОВАТЕЛЬНЫХ ОРГАНИЗАЦИЯХ

Аннотация. В данной статье представлена информация об известных качествах профессиональных педагогов, различных этапах профессионального становления, которые распространены среди квалифицированных педагогов.

Ключевые слова: образование, страсть, терпение, творчество, гибкость, высокая энергия, профессиональная компетентность.

Тот факт, что радикальные реформы в системе дошкольного образования направлены на повышение качества дошкольного образования и качественной подготовки к школьному обучению, ставит перед специалистами ряд задач. Уделяя особое внимание сфере дошкольного образования, являющегося основным звеном непрерывного образования, Президент Республики Узбекистан Ш.М.Мирзиёев принял Постановление № ПП-2707 от 29 декабря 2016 года «О мерах по дальнейшему совершенствованию системы дошкольного образования в 2017-2021 годах» [1, с.1]. В Постановлении были обозначены такие задачи, как дальнейшее совершенствование системы дошкольного образования, укрепление материально-технической базы, расширение сети дошкольных образовательных учреждений, обеспечение квалифицированными педагогическими кадрами, коренное повышение уровня подготовки детей к школьному обучению, внедрение современных образовательных программ и технологий в учебно-образовательный процесс, создание условий для всестороннего интеллектуального, нравственного, эстетического и физического развития детей.

Имам аль-Газали говорит: «Дети – дар, преподнесённый родителям. Ребенок бесценен, как жемчужина. То, какой узор нанести на эту жемчужину, зависит от мастерства ювелира. Она примет тот узор, который будет на неё нанесён, и будет изгибаться там, где её изгибают. Если научить ребёнка делать добро, он вырастет с этим умением, и достигнет благоденствия в жизни. Его родители, учителя и

наставники разделят его благодать. Если он привыкнет ко злу и будет предоставлен самому себе, как животное, он в конце концов погибнет. Его грех ляжет ярмом на тех, кто отвечает за его воспитание» [2, с. 54-55].

Воспитатель наряду с такой важной и почётной задачей, как воспитание нашего молодого поколения достойными детьми своего народа, выполняет ответственную задачу. Политическая зрелость воспитателя помогает ему осознать свою ответственность перед народом и обществом за качество воспитания детей, творчески подходить к воспитательным задачам. Воспитатель должен уметь наблюдать за детьми, правильно анализировать причины их поведения и использовать средства воздействия на них, а для этого, безусловно, должна быть хорошо сформирована профессиональная компетентность.

Профессиональное становление – длительный процесс, разделённый на несколько этапов. Продолжительность и количество этапов определяется отдельно для каждого студента. Творческая индивидуальность будущего воспитателя выражается в способах самовыражения в педагогической практике, в специфике оформления своей работы, в умении находить самостоятельные решения педагогических ситуаций, в наличии способности к поисковой деятельности, в свободном подходе к выбору заданий и способов их решения, в свободном выражении собственных предложений и идей при проявлении инициативы [3, с. 150].

Главным показателем профессионально-педагогической компетентности является

лично-ориентированный подход. Профессионально-педагогическая компетентность включает в себя способность последовательно воспринимать педагогическую действительность и умение последовательно действовать в ней. В современной образовательной среде профессионально-педагогическая компетентность дополняется следующими компонентами:

- знания, в целом, умение организовать свою деятельность на основе опыта, выработанного на уровне мировой педагогической культуры, умение интегрироваться в неё и педагогику в нашей стране;

- умение использовать имеющиеся в их распоряжении средства (специальность и специализацию, курсы повышения квалификации, литературу и материалы по результатам личной деятельности) для постоянного развития своих профессиональных достижений;

- способность обобщать свой опыт и делиться им с другими.

- иметь возможность приобретать знания, навыки и умения, соразмерные индивидуальным потребностям каждого воспитуемого;

- участие в различных курсах, семинарах, конференциях для повышения квалификации.

Современные образованные педагоги должны научиться работать самостоятельно, планомерно, грамотно распределять своё и чужое время, работать с дополнительной литературой, писать тезисы и статьи. Воспитатель должен профессионально овладеть общепедагогическим мастерством:

- уметь анализировать и оценивать состояние реально существующих социально-психологических явлений, причины их возникновения и развития, их условия и характер;

- уметь планировать развитие личности и коллектива;

- уметь предвидеть последствия обучения и воспитания, трудности, с которыми могут столкнуться воспитуемые, и ошибки, которые могут быть допущены;

- уметь обоснованно выбирать методы, средства, организационные формы обучения и воспитания;

- уметь основательно готовиться к работе и проявлять творческий подход и дидактическую подготовку;

- уметь выявлять и мобилизовать имеющиеся педагогические возможности в различных видах деятельности детей;

- уметь целесообразно использовать методы обучения и воспитания в педагогическом аспекте;

- уметь управлять поведением, дисциплиной и активностью детей;

- уметь выявлять изменения психического состояния детей по их внешнему виду и действиям;

- уметь мысленно поставить себя на место воспитуемых;

- уметь следить за детьми, привлекать их к новым перспективам, имеющим общественное значение;

- учитывать взаимоотношения детей, личные предпочтения и антипатии при группировании их для выполнения общего задания.

Есть определённые качества, широко распространённые среди квалифицированных педагогов [4, с. 29].

Приверженность. Самое главное, чтобы будущий педагог был заинтересован в своей работе. Быть воспитателем в дошкольном учреждении не всегда легко, а иногда и сложно. Воспитатели, которые любят свою работу и чувствуют, что она меняется, должны уметь в трудную минуту ощущать успехи детей. Чтобы быть хорошим воспитателем, недостаточно любить детей. Хотя дети приятные и жизнерадостные, воспитателю необходимо иметь внутреннюю мотивацию для преодоления некоторых препятствий в работе с ними.

Терпение. Педагогу требуется терпение и настойчивость, чтобы эффективно работать с детьми, потому что каждый ребёнок в группе отличается средой воспитания, характером и темпераментом. Не все дети одинаковыми темпами усваивают информацию, и это не должно мешать им заинтересованно заниматься деятельностью.

Творческий подход. У большинства воспитателей есть замечательные идеи о занятиях, но часто у них нет ресурсов, чтобы предоставить то, что они хотят. Когда ресурсы ограничены, воспитатели должны проявлять творческий подход. Дети, впервые пришедшие в ДОО, должны чувствовать себя комфортно и счастливо. Воспитатель должен знать, как сладкоречиво и к месту поощрять и привлекать детей. Обладая умением проявлять своё творчество и решать проблемы, воспитатель должен стремиться, чтобы каждый ребёнок в группе был способен развивать творческие способности.

Гибкость. Умение следить за ситуацией и планировать действия очень важно. Вы хотите

посадить цветы вместе с детьми, но начавшийся дождь изменил ваши планы, или вы хотите провести открытое занятие, но у вас неожиданно сломался видеопроектор. Иногда дети воспринимают всё, чему их учат, а иногда – напротив, могут не усваивать. Педагог должен быть готов к таким ситуациям и быть гибким.

Высокая энергия. То, что доброжелательность воспитателей дошкольных учреждений соизмерима с усилиями их воспитанников и их желанием учиться, несомненно, благотворно. Маленькие дети рады узнавать что-то новое, и когда воспитатель проявляет интерес к этому занятию, воспитуемые положительно реагируют, когда они делают это вместе, тем самым показывая, что дошкольное образовательное учреждение – лучшее место для обучения. Дети любят использовать песни для изучения определённых понятий. Они учатся кинестетически, поэтому ходьба и перемещение помогают им запоминать информацию. Воспитатели первыми знакомят воспитуемых с миром образования. Они открывают двери, о существовании которых некоторые дети даже не подозревают. Если воспитатели включают эти качества в своё обучение, они смогут воспитать детей, всю

жизнь жаждущих знаний. На протяжении многих лет воспитатели открывали для себя эффективные и увлекательные способы обучения, и важно следовать этому пути, чтобы обеспечить становление воспитуемых всесторонне и гармонично развитыми личностями.

Одним словом, чтобы развиваться как квалифицированный педагог и повышать свою профессиональную компетентность, каждый воспитатель должен неустанно работать над собой, быть в курсе новшеств и уметь рационально использовать информационно-коммуникационные технологии.

Литература

1. Постановление Президента Республики Узбекистан Ш. Мирзиёева № ПП-2707 от 29 декабря 2016 г., Ташкент.
2. Абу Хамид аль-Газали, «Химия счастья» Т. Адолат, 2005, С. 54-55.
3. Давлатова Р.Х. Пространственный дейксис и единицы его выражения в узбекском языке. // Colloquium-journal. 5 (6). – С. 37-39
4. Qualities of a Good Teacher in Early Childhood Development by Barbara Bean-Mellinger, updated June 29, 2018.

JABBOROVA Dilafruz Furkatovna

Doctor of Philosophy in Educational Sciences (PhD),
Navoi State Pedagogical Institute, Uzbekistan, Navoi

INCREASING THE COMPETENCE OF EDUCATORS IN EDUCATION OF HARMONIOUSLY DEVELOPED CHILDREN IN PRESCHOOL EDUCATIONAL ORGANIZATIONS

Abstract. *This article provides information about the known qualities of professional teachers, the various stages of professional development, which are common among qualified teachers.*

Keywords: *education, passion, patience, creativity, flexibility, high energy, professional competence.*

ЖУЛИН Антон Геннадьевич

заместитель директора по управлению качеством образования,
Государственное бюджетное общеобразовательное учреждение города Москвы
«Школа № 1517», Россия, г. Москва

СПИРИНА Екатерина Владимировна

педагог-психолог, Государственное бюджетное общеобразовательное учреждение
города Москвы «Школа № 1517», Россия, г. Москва

ПРИМЕНЕНИЕ ФОРМЫ ДИСТАНЦИОННОГО ОБРАЗОВАНИЯ В СОВРЕМЕННОЙ ШКОЛЕ

***Аннотация.** Рост технологий в современных школах открыл новые возможности как для преподавания, так и для обучения. Большинство современных классных комнат уже давно имеют доступ к компьютерным лабораториям, которые позволили ученикам освоить необходимые навыки цифровой грамотности при подготовке к высшему образованию и будущей карьере. Дистанционное обучение принесло новые способы использования технологий для обучения в классе, и это подход, который может быть успешным независимо от уровня класса, в котором преподает учитель, или уровня опыта работы с технологиями самого преподавателя. В этой статье мы рассмотрим детали дистанционного школьного обучения, а также множество преимуществ, которые вы и ваши ученики можете получить при использовании этого нового подхода к образованию.*

***Ключевые слова:** дистанционное образование, учитель, современная школа, ученики, Интернет.*

Идея дистанционного обучения довольно проста: с помощью технологий учителя могут преподавать удаленно и позволять своим ученикам выполнять задания из любой точки мира. Это может быть особенно полезно в те времена, когда ученики обычно не могут физически присутствовать в школе, например, во время реабилитации после болезни, погодных условий, если ребенок находится на соревнованиях в другом городе или даже стране, в периоды карантинных ограничений и т.д. Дистанционное обучение также может использоваться при нормальных обстоятельствах, и оно на самом деле предлагает много преимуществ по сравнению с традиционными методами.

Но каковы именно преимущества дистанционного обучения? Вот посмотрите, как дистанционное обучение может сделать образование более увлекательным и обогащающим.

1. Свобода и гибкость. Программа дистанционного обучения дает ученикам и учителям свободу посещать «школу» независимо от того, где они находятся в мире.

Большинство, если не все, традиционные занятия в классе могут выполняться удаленно с помощью дистанционного обучения. Таким образом, если вам время от времени

приходится работать из дома, это означает, что вам не придется нанимать учителя в последнюю минуту. И для учеников, выздоравливающих после болезни или травмы, дистанционное обучение означает, что им не нужно беспокоиться о возвращении к стопке домашних заданий в школе. Вместо этого они могут выполнять задания удаленно, в темпе, который они разработали со своими учителями.

Еще одно преимущество дистанционного обучения напрямую влияет на учеников. Поскольку удаленные школьные дни менее структурированы, учащиеся имеют больше свободы для работы с классным материалом в более неторопливом темпе. Таким образом вместо того, чтобы проталкивать стрессовые моменты и потенциально страдать от их результатов, дети могут положить свои ручки и сделать передышку, пока они не будут готовы вернуться к своей школьной работе в течение дня.

Еще одна важная вещь, которую следует помнить, это то, что не все ученики так продуктивны утром. Как и взрослые, некоторые ученики являются утренними людьми, в то время как другие оказываются более продуктивными в вечерние часы. Дистанционное обучение дает ученикам свободу выполнять свои инструкции

и задания в то время, когда они чувствуют себя наиболее продуктивными, что, вероятно, улучшит их оценки и моральный дух.

Дистанционное обучение также помогает учителям. Поскольку преподаватели будут тратить меньше времени на такие вещи, как исправление поведения учеников и рабочую обстановку в классе, чтобы обратить внимание на урок, у учителей будет больше времени, чтобы посвятить другим важным областям своей работы, таким как планирование уроков и оценка документов.

2. Доступность. Современные школы должны были освободить место в своем бюджете, чтобы помочь всем учащимся получить доступ к школьному образованию, в котором они нуждаются. С дистанционным обучением нет необходимости организовывать транспорт, так как вся работа и обучение выполняются удаленно. Это устраняет стресс от необходимости добираться на различных видах транспорта до школы, не все же ученики живут близко к школе, и позволяет ученикам быть более расслабленными и готовыми к выполнению своей работы.

Комфорт собственного дома, вероятно, является одним из мест, где учитель можете быть наиболее расслабленными. С дистанционным обучением его класс – это любая комната, в которой он решит работать в этот день. Это может быть спальня, кухня, гостиная или даже ближайший парк. Возможность преподавать и учиться без ограничений, сидя на стуле в одном и том же месте в течение нескольких часов в день, является большим плюсом, поскольку это снижает уровень стресса, что может повысить концентрацию и производительность.

Возможность контролировать учебную среду также уменьшает отвлекающие факторы во время обучения. Поскольку детям предлагается возможность работать самостоятельно, вероятность частых сбоев со стороны одноклассников почти полностью исключена. Учащиеся могут сосредоточиться на своей школьной работе, не беспокоясь о том, что их отвлекают вспышки одноклассников.

С другой стороны, дети, которым нужен выход, чтобы выразить свою энергию, могут нажать кнопку паузы, пока они сжигают пар снаружи или переключаются на менее интенсивную деятельность мозга на некоторое время. Имея свободу структурировать день в соответствии со своими потребностями, ученики могут сосредоточиться на своей

школьной работе и увидеть лучшую общую успеваемость независимо от уровня их оценки [2].

3. Эффективность затрат и времени. Это не должно удивлять: дистанционное обучение экономит школьное время и деньги.

Это в основном потому, что дистанционное обучение сокращает накладные расходы. Поскольку нет школьного здания для поддержания дистанционного обучения, эти средства могут быть выделены областям, которые нуждаются в большем внимании. Например, средства, которые обычно выделяются для оплаты таких вещей, как техническое обслуживание и коммунальные услуги, могут быть потрачены на модернизацию компьютеров и планшетов, чтобы ученики и преподаватели всегда учились на самых современных доступных системах.

Дистанционное обучение также экономит время. Поскольку каждое утро нет поездок на работу, ученики и учителя могут немного поспать утром. Это позволяет им просыпаться, чувствуя себя готовыми к решению дня. Кроме того, необходимость перемещаться между классами полностью устранена, что освобождает свободное время, чтобы сосредоточиться на более насущных вопросах в течение дня. Учителя также получают больше времени для индивидуальных занятий с учениками и периода их планирования.

Больше вариантов обучения. Дистанционное обучение дает ученикам и учителям больше возможностей для обучения, поскольку нет границ округа, которые нужно соблюдать. В прошлом только богатые семьи могли выбирать, где их дети ходят в школу. Благодаря дистанционному обучению больше семей могут выбрать наилучший вариант для своих детей, а это означает, что ученики, которые зачислены в программы, с большей вероятностью будут успешными в целом.

Дистанционное обучение выглядит по-разному для каждого учителя. Учителя могут привлекать старших учеников, включая сайты социальных сетей, такие как Вконтакте или Ярус, в свои планы уроков. Это переплетение социальной жизни и школьной жизни дает ученикам новый взгляд на обучение, что в конечном итоге делает школу более актуальной в их глазах. Следовательно, ученики более вовлечены в то, что они изучают, и у них все еще есть возможность установить личные связи со своими учителями и другими одноклассниками, которые так важны в школьные годы.

Меньше буллинга. К сожалению, буллинг слишком распространен на школьной территории. Несмотря на то, что почти в каждой школе действует политика профилактики буллинга, размеры классов и огромное количество учеников могут затруднить контроль над издевательствами. Дистанционное обучение позволяет школам контролировать взаимодействие учеников, поскольку все их общение ограничено чатами и почтовым ящиком, встроенным в систему управления обучением. Это приводит к потенциально более низким показателям издевательств по всем направлениям [4].

Если возникает необходимость расследовать заявление о буллинге, дистанционное обучение значительно облегчает работу. Поскольку большинство виртуальных школьных взаимодействий можно отслеживать с помощью приложений для обмена сообщениями и видеозвонков, задача расследования инцидентов с издевательствами больше не является испытанием. Администраторы могут предпринять соответствующие действия, чтобы уведомить родителей и исправить поведение учащихся с окончательным доказательством того, что произошло в течение учебного времени и за его пределами.

Меньше издевательств в школе приводит к более высокому уровню производительности, а также повышению морального духа по всем направлениям. Уровень самоубийств среди детей в средней школе также значительно снижается, когда издевательства должным образом обрабатываются, а это означает, что больше детей могут наслаждаться своим юнством и расти во всесторонних, счастливых взрослых. Каждый ребенок заслуживает возможности учиться в среде, свободной от хулиганов, где он чувствует себя в безопасности и любим. Дистанционное обучение устраняет многие проблемы, которые оставляет традиционное обучение [2].

Однако есть ряд сложностей, связанных с дистанционным обучением, над которым ведутся работы:

- Во-первых, не везде есть доступ к стабильному Интернету. Но, в 2020 году В.В. Путин сказал следующее: «Уважаемые коллеги! Высокая доступность интернета должна стать конкурентным преимуществом России и наших граждан, создать широкое пространство для образования и творчества, для общения, для реализации социальных и культурных проектов» [1].

- Во-вторых, не все педагоги одинаково хорошо владеют ИКТ. В этом случае задача школы обеспечить каждого учителя достойными курсами повышения квалификации для овладения данной технологией.

- В-третьих, отсутствие оборудования. Не у каждого ученика есть компьютер или ноутбук. В этом случае школы или социальные службы должны поспособствовать обеспечению необходимым оборудованием. Это материальнозатратный вопрос, т.к. даже не все школы на данный момент имеют современное оборудование, но это ориентир, что необходимо сделать для того, чтобы образование стало еще более доступным для максимального охвата учеников по всей стране [3].

Школы, которые предлагают своим ученикам возможность участвовать в дистанционном обучении, предоставляют много преимуществ администрации, ученикам и учителям. Свобода, гибкость, доступность, экономия времени и затрат – все это заметные преимущества дистанционного обучения. Переход на виртуальную среду также может улучшить результаты тестов, производительность учащихся и моральный дух учащихся. Хотя у каждого метода обучения всегда есть недостатки, вы можете быть уверены, что дистанционное обучение может предложить вам, вашим сотрудникам и вашим ученикам массу возможностей.

Литература

1. Калюков Е., Скрынникова А., Балашова А. Путин предложил дать бесплатный доступ к «социально значимым» сайтам. Электронный ресурс. URL: https://www.rbc.ru/technology_and_media/15/01/2020/5e1ee4349a7947bbd41b7a83 (дата обращения: 31.05.2022).
2. Мэри Д. Каковы преимущества дистанционного обучения? Электронный ресурс. URL: <https://www.classcraft.com/> (дата обращения: 31.05.2022).
3. Полат Е.С. Развитие дистанционной формы обучения в школьном образовании. Электронный ресурс. URL: <https://www.elibrary.ru/item.asp?id=12110362> (дата обращения: 31.05.2022).
4. Шкунова А.А., Новожилова Е.В. Дистанционное обучение в школе // Проблемы современного педагогического образования. 2020. С.287-291.

ZHULIN Anton Gennadievich

Deputy Director for Quality Management of Education, School No. 1517,
Russia, Moscow

SPIRINA Ekaterina Vladimirovna

teacher-psychologist, School No. 1517,
Russia, Moscow

APPLICATION OF THE FORM OF DISTANCE EDUCATION IN A MODERN SCHOOL

Abstract. *The growth of technology in modern schools has opened up new opportunities for both teaching and learning. Most modern classrooms have long had access to computer labs, which allowed students to master the necessary digital literacy skills in preparation for higher education and future careers. Distance learning has brought new ways of using technology to teach in the classroom, and this is an approach that can be successful regardless of the level of the class in which the teacher teaches, or the level of experience with technology of the teacher himself. In this article, we will look at the details of distance learning, as well as the many benefits that you and your students can get when using this new approach to education.*

Keywords: *distance education, teacher, modern school, students, Internet.*

ПСИХОЛОГИЯ

ИТЫГИНА Наталья Сергеевна

педагог-психолог, Красноярский техникум социальных технологий,
Россия, г. Красноярск

МЕЖЛИЧНОСТНОЕ ОБЩЕНИЕ СТУДЕНТОВ В СПО. ТЕЛЕФОННАЯ ЗАВИСИМОСТЬ

Аннотация. В данной статье автор рассматривает межличностное общение среди студентов среднего профессионального образования. А также поднимает вопрос о телефонной зависимости среди молодого поколения. Используя исследование доказывает влияние телефона на студентов.

Ключевые слова: зависимость, телефон, межличностное общение, телефон, смартфон, общение.

Современный мир не стоит на месте, он меняется, а вместе с ним меняемся и мы. XXI век – это век информатизации, мы активно используем различные устройства, сеть Интернет. Так, с развитием новых технологий, гаджеты все глубже проникают в нашу повседневную жизнь. Сейчас уже сложно представить один день без переписки в социальных сетях или мессенджерах, электронной почты, главных новостей на своих любимых форумах и сайтах. Особое место среди этого занимают мобильные телефоны. Сейчас практически все вопросы можно решить при помощи мобильного телефона. И если старшее поколение мало подвергнуто возможной телефонной зависимости, то подрастающее поколение склонно к этой зависимости.

Современные студенты имеют намного больше возможностей благодаря тому, что родились в эпоху информатизации и цифровизации, однако при этом есть одно «но», дети почти не могут обходиться без мобильных телефонов. И у многих – это переходит в зависимость, из-за которой особенно обеспокоены родители, психологи и педагоги.

Важно отметить, что практически единицы людей покупают калькуляторы и будильники, плееры, а современные студенты даже об этом и не знают, поскольку это все заменяет один сотовый телефон. Однако такое упрощение жизни влечет за собой одну большую угрозу. Многие исследователи интересовались проблемой распространения сотовых телефонов

относительно вреда, который появляется при неограниченном использовании. Подобная мобильная зависимость называется – мобиломанией [2, с.2].

В настоящее время общение между подростками очень сильно меняется, а это значит, что данная тема является особо актуальной. Межличностное общение заключается во взаимодействии человека с другими детьми. Оно включает в себя ситуацию, время и место общения [1, с. 231].

Особенности межличностного общения отмечаются в восприятии речи и зависят от состояния здоровья, возраста, пола, национальности, установок, опыта общения, личностных и профессиональных особенностей. С возрастом у человека дифференцируются эмоциональные состояния, индивид начинает воспринимать окружающий мир через призму личного национального образа жизни [1, с. 238].

Целью данной работы является выявление влияния мобильного телефона на общение между студентами. Для достижения этой цели были выдвинуты следующие задачи:

1. Проанализировать психологические особенности юношеского периода;
2. Рассмотреть проблемы телефонной зависимости;
3. Проанализировать процессы общения, проанализировать процессы общения в телефоне;

4. Эмпирически доказать наличие связи между телефонной зависимостью и трудностями в межличностном общении.

Потребность в постоянном использовании телефона, не всегда оправданная с точки зрения практичности, можно отнести к категории аддикции.

Аддиктивным можно считать поведение, которое не ситуативно, а возникает достаточно часто и носит хронический характер. Это поведение неотделимо от неосознанного желания уйти от реальности (в первую очередь, от проблем) путем изменения состояния своего сознания.

Существуют три формы аддиктивного поведения личности [3, с.126]:

- Химические аддикции (наркомания, токсикомания, алкоголизм);
- Биохимические (анорексия, булимия);
- Нехимические.

Несложно догадаться, что зависимость от мобильных телефонов относится к группе нехимических аддикций. Нехимическая форма аддиктивного поведения связана с психологическими защитными механизмами человека. Защита, которую строит человек, всегда является ответной реакцией на какие-то неприятности, проблемы, дискомфортные ситуации [3, с. 167]. Защита приобретает ритуализированный характер, а также чётко отрабатываются модели поведения личности. Например, в случае мобильной зависимости человек на все дискомфортные ситуации начинает одинаково реагировать. Яркий пример – это брать в руки телефон и бессмысленно щелкать кнопками или водить по экрану.

Учёные из Университета Стаффордшира проанализировали отношение студентов к сотовым телефонам, и нашел в их поведении симптомы, схожие с патологической зависимостью от азартных игр. Они утверждают, что «мобильные телефоны стали важной составляющей повседневной жизни, но их использование имеет и пагубные последствия». Так, около 40% из опрошенных студентов подтвердили, что не могут обойтись без своего мобильного телефона. 19% из них подтвердили, что всегда берут телефон с собой. Но больше всего вызывает волнение то, что 35% опрошенных студентов утверждают, что телефон помогает им решить все проблемы, 32% пытаются контролировать свое использование телефона, а 14% хотели бы соврать о том, как часто они пользуются телефоном. Около 7% студентов обвиняют

мобильный телефон в том, что они потеряли отношения с другими людьми. В другом исследовании, в котором студентам предлагалось прожить три дня без мобильного телефона, волонтеры отметили, что после отказа от мобильного телефона их настроение ухудшилось, были некоторые стрессовые ситуации.

Нами было проведено исследование, в котором принимали участие студенты 2 курса системы среднего профессионального образования в количестве 40 человек. Среди них мы выделили зависимых и независимых от телефонов. Всем, кто участвовал в исследовании, предлагалось ответить на 15 вопросов, на основании ответов на них было отмечено, что около 87% опрошенных действительно зависимы от телефонов, в 13% пользуются телефоном из-за необходимости быть на связи. Далее мы выявили, что у зависимых студентов имеются трудности межличностного общения, они более застенчивы, экспрессивны, некоммуникабельны. При этом они более невротизированы, испытывают чувство субъективного одиночества и недоверия к миру. Также мы отметили, что есть ситуации, в которых, зависимые от телефона студенты испытывают трудности при любых новых социальных контактах, при общении «с глазу на глаз», тогда как независимые ребята не испытывают таких трудностей. Что касается людей, с которыми возникают трудности, то у зависимых от телефона студентов – это родители, друзья, преподаватели, а также незнакомые люди.

Исходя из проведенного нами исследования, мы видим, что между двумя группами студентов «зависимых» и «независимых» от телефона существуют, существенные различия в межличностном общении, в ситуациях, которые вызывают трудности в его процессе. Исходя из этого, можно сделать вывод о том, что зависимость от телефона влияет на межличностное общение студентов и соответственно затрудняет его.

Не секрет, что общение имеет огромное значение для жизни человека, для его становления в обществе. Общение является важным для людей в любом возрасте. Так, в юношестве оно нужно для самоопределения. Общение с друзьями приобщает другого человека к внутреннему миру – к своим чувствам, мыслям, интересам, увлечениям. Содержанием общения выступает обсуждение реальной жизни, а не перспектив. Общение здесь основано на

отношении к другому как к самому себе, в нем раскрывается собственное реальное «Я».

Возвращаясь к современному миру, мы наблюдаем тенденцию общения в виртуальном мире. В сети Интернет люди ищут новые знакомства, новых друзей, эмоциональную поддержку, работу, развлечения. Очень часто люди обращаются к общению, используя телефон, потому что они не удовлетворены общением в жизни. И чтобы хоть как-то реабилитировать это они обращаются к социальным сетям, мессенджерам и общению по сотовому телефону. Однако такое взаимодействие должно быть дозировано, потому что в последствии чрезмерный интерес к использованию мобильного телефона как мы выяснили может вести к зависимости.

Признаками данной зависимости являются симптомы фобии, когда телефон не под рукой. Появляется учащенное сердцебиение, напряжение, мышечные спазмы, дрожь, потливость, головная боль или головокружение, растерянность, навязчивые мысли, желание перепроверять запись и просыпаться ночью, чтобы убедиться, что есть связь и т.д.

Если избежать такую зависимость не удалось, то стоит попробовать ее побороть. Мы подготовили рекомендации [4, с.14]:

- Устанавливать только те программы, которые реально нужны и используются;
- Если сложно отказаться от игр, то нужно оставить только одну.
- Не стоит использовать телефон для решения всех проблем. Нужно посчитать, достаньте калькулятор. Нужно что-то записать, возьмите бумагу или блокнот.

- Не стоит забывать, что использование телефона не всегда бывает уместно. Если вы на улице, не одни, то в телефон смотреть не стоит просто так.

Таким образом, можно говорить о том, что контакт между людьми необходим, поскольку в противном случае люди не смогут осуществлять совместную полноценную деятельность, поскольку не будет между ними достигнуто должного взаимопонимания. А также необходимо добавить следующее, не нужно избавляться от телефонов, нужно научиться ими правильно пользоваться.

Литература

1. Абрамова Г.С. Возрастная психология: Учебное пособие для вузов – М.: Академический проект, 2000. – 624 с.
2. Бережковская Е. Мобильная зависимость // Школьный психолог. – 2006. - №5. – С. 2-7.
3. Егоров А.Ю. Нехимические зависимости / А.Ю. Егоров. – СПб.: Речь, 2007. – 190 с.
4. Корягина О.П. Проблемы мобильной зависимости и причины их возникновения / О. П. Корягина // Вопросы психологии. – 2006. – №1. – С.14-19.
5. Номофобия человечества: мир уткнулся в смартфон [Электронный ресурс] / DELFI – ведущий новостной портал в Латвии. – Режим доступа: <http://www.delfi.lv/tech/nauka/nomofobiyachelovechestva-mir-utknulsya-v-smartfon.d?id=44450668>.

ITYGINA Natalia Sergeevna

teacher-psychologist, Krasnoyarsk College of Social Technologies,
Russia, Krasnoyarsk

INTERPERSONAL COMMUNICATION OF STUDENTS IN SPO. TELEPHONE ADDICTION

Abstract. *In this article, the author examines interpersonal communication among students of secondary vocational education. It also raises the issue of telephone addiction among the younger generation. Using research proves the influence of the phone on students.*

Keywords: *addiction, phone, interpersonal communication, phone, smartphone, communication.*

ФИЗИЧЕСКАЯ КУЛЬТУРА И СПОРТ

РЯБЕНКО Егор Константинович

студент, Уральский государственный медицинский университет,
Россия, г. Екатеринбург

ЛЕЧЕБНО-ФИЗИЧЕСКАЯ КУЛЬТУРА ПРИ СКОЛИОЗЕ

***Аннотация.** В данной статье рассматривается проблема, связанная с таким заболеванием, как сколиоз. В настоящее время данное заболевание – очень частая проблема всех подростков, поскольку они живут в «компьютерном» веке.*

***Ключевые слова:** заболевание, сколиоз, подростки, лечение.*

Сколиоз (от греч. skoliosis искривление) – искривление позвоночника во фронтальной плоскости (боковое искривление). Причем этот термин употребляется как в отношении функциональных изгибов позвоночника во фронтальной плоскости ("функциональный сколиоз", "сколиотическая осанка", "анталгический сколиоз"), так и в отношении прогрессирующего заболевания, приводящего к сложной, порой тяжелой деформации позвоночника ("сколиотическая болезнь", "структуральный сколиоз"). Сколиоз может быть простым, или частичным, с одной боковой дугой искривления, и сложным - при наличии нескольких дуг искривления в разные стороны и, наконец, тотальным, если искривление захватывает весь позвоночник. Он может быть фиксированным и нефиксированным, исчезающим в горизонтальном положении, например при укорочении одной конечности. Одновременно со сколиозом обычно наблюдается и торсия его, т.е. поворот вокруг вертикальной оси, причем тела позвонков оказываются обращенными в выпуклую сторону, а остистые отростки в вогнутую. Торсия способствует деформации грудной клетки и ее асимметрии, внутренние органы при этом сжимаются и смещаются.

Сколиотическая болезнь, в отличие от функциональных искривлений позвоночника во фронтальной плоскости, характеризуется

прогрессирующей в процессе роста клиновидной и торсионной деформацией позвонков, а также деформацией грудной клетки и таза.

Структуральный сколиоз развивается при некоторых обменных заболеваниях, приводящих к функциональной неполноценности соединительнотканых, рахите. При этих заболеваниях сколиотическая деформация выступает в качестве структур. Статическим сколиозом принято называть структуральный сколиоз, первичной причиной которого является наличие статического фактора – асимметричной нагрузки на позвоночник, обусловленной врожденной или приобретенной асимметрией тела (например, асимметрией длины нижних конечностей, патологией тазобедренного сустава или врожденной кривошеей). При статическом сколиозе темп прогрессирования и тяжесть деформации зависят от соотношений выраженности статического фактора и фактора функциональной несостоятельности структур, обеспечивающих удержание вертикального положения позвоночника. При хорошем функциональном состоянии мышечно-связочного аппарата и межпозвонковых дисков искривление позвоночника может длительно оставаться функциональным по характеру или вовсе не приводить к развитию прогрессирующего сколиоза.

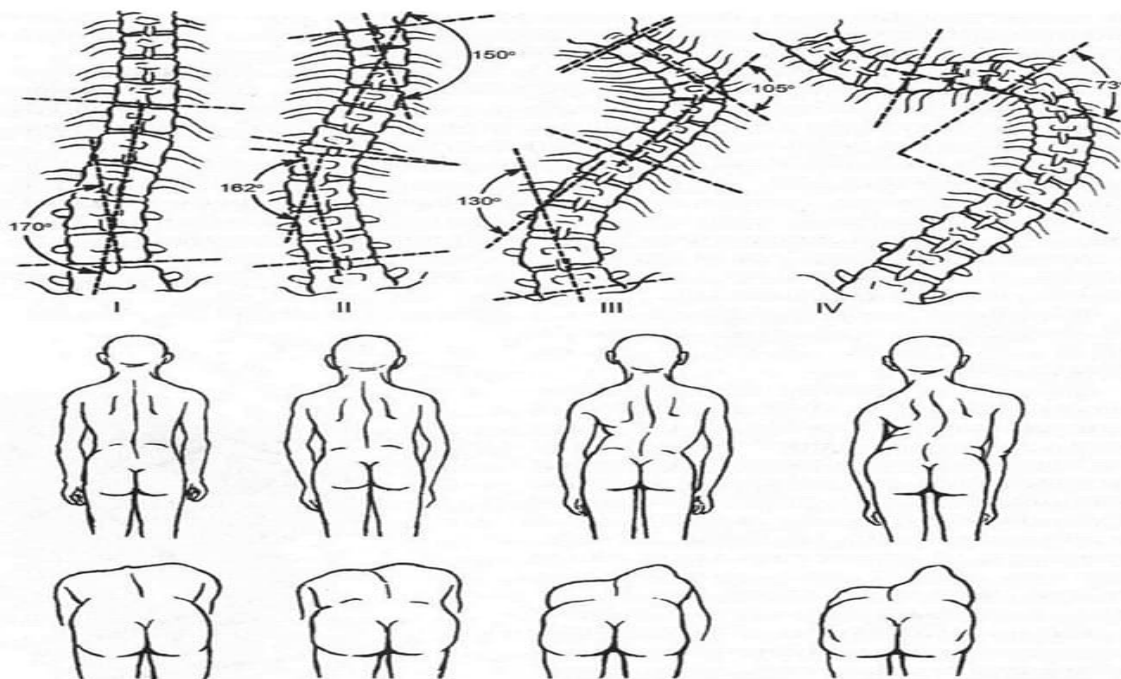


Рис. 1

Классификация сколиоза

1. В зависимости от происхождения:

1 группа – сколиозы миопатического происхождения.

2 группа – сколиозы неврогенного происхождения.

3 группа – диспластические сколиозы.

4 группа – рубцовые сколиозы.

5 группа – травматические сколиозы

6 группа – идиопатические сколиозы.

2. По форме искривления:

C-образный сколиоз (с одной дугой искривления).

S-образный сколиоз (с двумя дугами искривления).

Σ-образный сколиоз (с тремя дугами искривления).

3. По локализации искривления:

– шейно-грудной сколиоз (вершина искривления на уровне Th3 - Th4);

– грудной сколиоз (вершина искривления на уровне Th8 - Th9);

– грудопоясничный сколиоз (вершина искривления на уровне Th11 - Th12);

– поясничный сколиоз (вершина искривления на уровне L1 - L2);

– пояснично-крестцовый сколиоз (вершина искривления на уровне L5 - S1).

4. По изменению статической функции позвоночника:

– компенсированная (уравновешенная) форма сколиоза (осевая вертикальная линия, опущенная от верхушки остистого отростка С7

позвонка, проходит через межягодичную складку);

– некомпенсированная (неуравновешенная) форма сколиоза (осевая вертикальная линия, опущенная от верхушки остистого отростка С7 позвонка, отклоняется в сторону и не проходит через межягодичную складку).

5. Рентгенологическая классификация (согласно приказам МО РФ):

«Степень сколиоза определяется рентгенологом по рентгенограммам на основании измерения углов сколиоза:

I степень – 1-10 градусов,

II степень – 11-25 градусов,

III степень – 26-50 градусов,

IV степень – более 50 градусов...».

Последствия сколиоза и чем он опасен при отсутствии лечения

На первой стадии

Первая степень сколиоза является самой легкой. Искривление составляет около 10 градусов и является незаметным для окружающих (обнаружить заболевание можно с помощью рентгенограммы). Если патология не прогрессирует и не беспокоит пациента, ее приравнивают к норме. Однако это не отменяет систематического наблюдения у ортопеда и проведения профилактических мероприятий.

На второй стадии

Вторая степень характеризуется искривлением от 11 до 25 градусов. Заболевание можно увидеть невооруженным глазом, в частности, по разной высоте плеч. Такие случаи требуют

немедленного обращения к врачу, т.к. прогрессирует патология очень быстро.

Сколиоз грудного отдела позвоночника отражается на состоянии грудной клетки. Последняя деформируется, ребра выпячиваются, в некоторых случаях происходит образование реберного горба. В результате возникают проблемы с легкими, вернее – с дыханием.

На третьей стадии

Искривление при сколиозе третьей степени составляет 26-50 градусов.

В первую очередь, проблема отражается на внешности пациента: линия талии смещена влево или вправо, надплечья, ребра и лопатки расположены на разной высоте. При третьей стадии сколиоза угол искривления может достигать 50 градусов.

Исправить ситуацию удастся с помощью корсета или хирургического вмешательства, при котором позвонки фиксируются в правильном положении. Задача врача – выявить клиновидные деформации и своевременно принять решение о проведении операции. В противном случае искривление может повлечь за собой развитие проблем с кровообращением, нарушение работы органов дыхания, появление сильных болей в спине.

Сколиоз третьей степени представляют серьезную угрозу для здоровья.

Он может привести к:

- появлению сильных и длительных болей;
- развитию гинекологических заболеваний и бесплодия;
- серьезному нарушению работы легких, сердца, почек, ЖКТ;
- появлению психических расстройств, вызванных чувством неполноценности и постоянной депрессией;
- возникновению мышечной атрофии живота, спины и конечностей.

На четвертой стадии

Наиболее тяжелой считается четвертая степень сколиоза, при которой искривление составляет 50 градусов или более. Данный дефект приводит к изменению внешности пациента, нарушению работы всех органов и систем. Консервативная терапия в данном случае не работает. Исправить ситуацию можно только с помощью операции.

Опасность сколиоза четвертой степени заключается в:

- Изменении строения тазовых костей, грудной клетки и поясничного отдела. Причем, степень данных изменений зависит от формы искривления и величины угла деформации.

- Развитии заболеваний сердечно-сосудистой и респираторной систем. Изменение емкости легких приводит к недостатку кислорода, появлению одышки, быстрой усталости. Появляются боли в спине и перепады артериального давления. Пациент чаще страдает легочными заболеваниями. Нередко развивается сердечная недостаточность.

- Изменении положения внутренних органов. При сильном искривлении органы сдавливаются и смещаются, перестают функционировать должным образом.

- Деформации тазовых костей. Изменение нормального положения тазовых костей приводит к развитию застойных явлений в ЖКТ и желчном пузыре.

Методы лечения сколиоза

Методы лечения сколиоза делятся на консервативные и оперативные.

1. Консервативные – это совокупность методов без оперативного вмешательства:

- корсеты Шено;
- специфические методики ЛФК: SEAS, side-shift, BSPTS, Best practice, Шрот и ряд других.

Доказано, что остановить прогрессию может только корригирующий корсет. ЛФК как изолированный и самостоятельный метод лечения используется только у детей с непрогрессирующими сколиозами.

2. Массаж, мануальная терапия, остеопатия, физиотерапия НЕ являются методами лечения сколиоза.

Задачи консервативного лечения:

- восстановление баланса тела,
- удержание прогрессирования сколиоза,
- коррекция деформации,
- удержание коррекции.

Методика выбирается в зависимости от вида сколиоза, степени деформации позвоночника, сопутствующих неврологических патологий.

3. Оперативные – это операция на позвоночнике, при которой к позвоночнику крепится металлический стержень.

Я лично испытал все методики лечения сколиоза III степени, но оказалась лишь одна эффективная – путем хирургического вмешательства.

J. F. 15 y.o. girl AIS 67°/72°

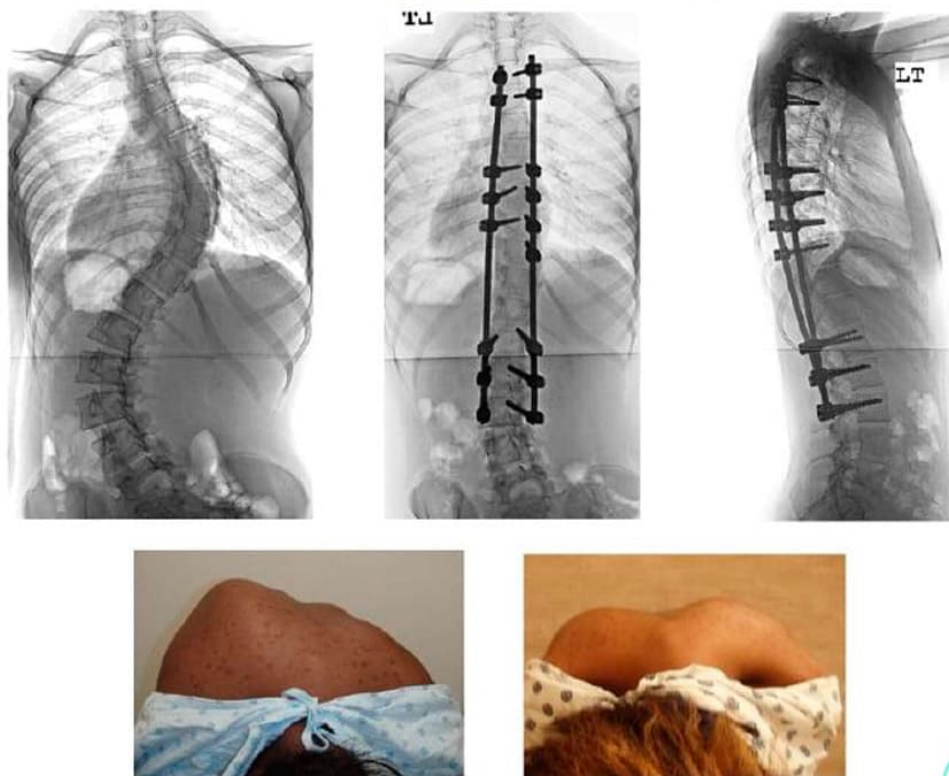


Рис. 2

Реабилитация после операции

Первые четверо суток пациент проводит в кровати. Разрешены небольшие движения для профилактики тромбоза.

- Через 10 дней делают рентген, в случае нормального заживления разрешают ходить по палате.

- Выписывают домой через 12-15 дней при условии хорошего самочувствия.

- Сидеть можно только через три месяца.

- В большинстве случаев больной должен носить корсет по несколько часов в день, чтобы снять нагрузку с позвоночника.

- В течение полугода запрещены резкие наклоны, повороты, подъемы тяжестей (более 3 кг).

- Через 6 месяцев необходимо пройти МРТ позвоночника, чтобы убедиться, что процесс восстановления идет успешно.

Чтобы избежать повторных проблем с позвоночником, человек должен на протяжении всей жизни после операции придерживаться определенных правил:

- Не сидеть долго в одном положении.
- Не поднимать тяжестей.
- Не совершать резких движений.

- Не заниматься видами спорта, которые предполагают нагрузку на позвоночник (бег, конный спорт, тяжелая атлетика и др.).

- Выполнять комплекс физических упражнений для укрепления мышечного корсета.

- Разрешено заниматься йогой ходьбой.

Польза ЛФК при сколиозе

Регулярные занятия лечебной гимнастикой при сколиозе оказывают оздоровительное и общеукрепляющее воздействие на организм, решают сразу несколько проблем:

- восстановление общей физической формы;

- увеличение подвижности суставов, гибкости связок, мышечной силы;

- стимулирование тканевого обмена и кровообращения;

- увеличение амплитуды и количества движений в пораженном сегменте;

- уменьшение выраженности боли;

- формирование и развитие мышечного каркаса;

- правильное удержание позвоночника;

- вытяжение позвоночника, возвращение позвонков в физиологическое положение.

Кроме того, регулярные занятия ЛФК улучшают работу сердца, лёгких, органов таза, сдерживают дальнейшее прогрессирование деформации, предупреждают развитие осложнений.

Противопоказания к лечебной гимнастике

Физическая нагрузка и занятия лечебной физкультурой противопоказаны, если у пациента выявлены заболевания и патологические состояния, как:

- аневризма сердца;
- сердечная недостаточность 3 степени;
- злокачественные новообразования;
- гипертоническая болезнь в тяжёлой форме;
- венозные тромбоэмболические осложнения;
- острые воспалительные процессы;
- лихорадочное состояние;
- склонность к кровотечениям;
- нарушение ритма и проводимости сердца.

Заключение

Сколиоз – серьезная патология позвоночника, которая значительно ухудшает

качество жизни человека и может привести к **инвалидности.**

Для избавления от этой проблемы **при тяжелой степени искривления выполняют оперативное лечение сколиоза.**

В настоящее время предпочтение отдается операциям, предполагающим **установку металлических конструкций**, с помощью которых выпрямляется позвоночный столб.

Такие операции малотравматичны и не требуют длительной реабилитации.

Литература

1. Сколиоз: обзор типов кривых, этиологических теорий и консервативного лечения. <https://pubmed.ncbi.nlm.nih.gov/24284269/>
2. Ранний сколиоз: современное лечение. <https://pubmed.ncbi.nlm.nih.gov/25623270/>
3. Подростковый идиопатический сколиоз: новая классификация для определения степени артродеза позвоночника. <https://pubmed.ncbi.nlm.nih.gov/11507125/>
4. Взрослый сколиоз. <https://pubmed.ncbi.nlm.nih.gov/16328223/>

RYABENKO Egor Konstantinovich
student, Ural State Medical University,
Russia, Yekaterinburg

PHYSICAL THERAPY FOR SCOLIOSIS

Abstract. *This article discusses the problem associated with such a disease as scoliosis. Currently, this disease is a very common problem of all adolescents, since they live in the "computer" age.*

Keywords: *disease, scoliosis, adolescents, treatment.*

Актуальные исследования

Международный научный журнал
2022 • № 21 (100)

ISSN 2713-1513

Подготовка оригинал-макета: Орлова М.Г.
Подготовка обложки: Ткачева Е.П.

Учредитель и издатель: ООО «Агентство перспективных научных исследований»
Адрес редакции: 308000, г. Белгород, пр-т Б. Хмельницкого, 135
Email: info@apni.ru
Сайт: <https://apni.ru/>

Отпечатано в ООО «ЭПИЦЕНТР».
Номер подписан в печать 06.06.2022г. Формат 60×90/8. Тираж 500 экз. Цена свободная.
308010, г. Белгород, пр-т Б. Хмельницкого, 135, офис 1