



# АКТУАЛЬНЫЕ ИССЛЕДОВАНИЯ

МЕЖДУНАРОДНЫЙ НАУЧНЫЙ ЖУРНАЛ

ISSN 2713-1513



#52 (182), 2023

Часть I

# Актуальные исследования

Международный научный журнал

2023 • № 52 (182)

Часть I

Издается с ноября 2019 года

Выходит еженедельно

ISSN 2713-1513

**Главный редактор:** Ткачев Александр Анатольевич, канд. социол. наук

**Ответственный редактор:** Ткачева Екатерина Петровна

Статьи, поступающие в редакцию, рецензируются.

За достоверность сведений, изложенных в статьях, ответственность несут авторы.

Мнение редакции может не совпадать с мнением авторов статей.

При использовании и заимствовании материалов ссылка на издание обязательна.

Материалы публикуются в авторской редакции.

## РЕДАКЦИОННАЯ КОЛЛЕГИЯ

**Абидова Гулмира Шухратовна**, доктор технических наук, доцент (Ташкентский государственный транспортный университет)

**Альборад Ахмед Абуди Хусейн**, преподаватель, PhD, Член Иракской Ассоциации спортивных наук (Университет Куфы, Ирак)

**Аль-бутбахак Башшар Абуд Фадхиль**, преподаватель, PhD, Член Иракской Ассоциации спортивных наук (Университет Куфы, Ирак)

**Альхаким Ахмед Кадим Абдуалкарем Мухаммед**, PhD, доцент, Член Иракской Ассоциации спортивных наук (Университет Куфы, Ирак)

**Асаналиев Мелис Казыкеевич**, доктор педагогических наук, профессор, академик МАНПО РФ (Кыргызский государственный технический университет)

**Атаев Загир Вагитович**, кандидат географических наук, проректор по научной работе, профессор, директор НИИ биогеографии и ландшафтной экологии (Дагестанский государственный педагогический университет)

**Бафоев Феруз Муртазович**, кандидат политических наук, доцент (Бухарский инженерно-технологический институт)

**Гаврилин Александр Васильевич**, доктор педагогических наук, профессор, Почетный работник образования (Владимирский институт развития образования имени Л.И. Новиковой)

**Галузо Василий Николаевич**, кандидат юридических наук, старший научный сотрудник (Научно-исследовательский институт образования и науки)

**Григорьев Михаил Федосеевич**, кандидат сельскохозяйственных наук, доцент (Арктический государственный агротехнологический университет)

**Губайдуллина Гаян Нурахметовна**, кандидат педагогических наук, доцент, член-корреспондент Международной Академии педагогического образования (Восточно-Казахстанский государственный университет им. С. Аманжолова)

**Ежкова Нина Сергеевна**, доктор педагогических наук, профессор кафедры психологии и педагогики (Тульский государственный педагогический университет им. Л.Н. Толстого)

**Жилина Наталья Юрьевна**, кандидат юридических наук, доцент (Белгородский государственный национальный исследовательский университет)

**Ильина Екатерина Александровна**, кандидат архитектуры, доцент (Государственный университет по землеустройству)

**Каландаров Азиз Абдурахманович**, PhD по физико-математическим наукам, доцент, декан факультета информационных технологий (Гулистанский государственный университет)

**Карпович Виктор Францевич**, кандидат экономических наук, доцент (Белорусский национальный технический университет)

**Кожевников Олег Альбертович**, кандидат юридических наук, доцент, Почетный адвокат России (Уральский государственный юридический университет)

**Колесников Александр Сергеевич**, кандидат технических наук, доцент (Южно-Казахстанский университет им. М. Ауэзова)

**Копалкина Евгения Геннадьевна**, кандидат философских наук, доцент (Иркутский национальный исследовательский технический университет)

**Красовский Андрей Николаевич**, доктор физико-математических наук, профессор, член-корреспондент РАЕН и АИН (Уральский технический институт связи и информатики)

**Кузнецов Игорь Анатольевич**, кандидат медицинских наук, доцент, академик международной академии фундаментального образования (МАФО), доктор медицинских наук РАГПН,

профессор, почетный доктор наук РАЕ, член-корр. Российской академии медико-технических наук (РАМТН) (Астраханский государственный технический университет)

**Литвинова Жанна Борисовна**, кандидат педагогических наук (Кубанский государственный университет)

**Мамедова Наталья Александровна**, кандидат экономических наук, доцент (Российский экономический университет им. Г.В. Плеханова)

**Мукий Юлия Викторовна**, кандидат биологических наук, доцент (Санкт-Петербургская академия ветеринарной медицины)

**Никова Марина Александровна**, кандидат социологических наук, доцент (Московский государственный областной университет (МГОУ))

**Насакаева Бакыт Ермекбайкызы**, кандидат экономических наук, доцент, член экспертного Совета МОН РК (Карагандинский государственный технический университет)

**Олешкевич Кирилл Игоревич**, кандидат педагогических наук, доцент (Московский государственный институт культуры)

**Попов Дмитрий Владимирович**, доктор филологических наук (DSc), доцент (Андижанский государственный институт иностранных языков)

**Пятаева Ольга Алексеевна**, кандидат экономических наук, доцент (Российская государственная академия интеллектуальной собственности)

**Редкоус Владимир Михайлович**, доктор юридических наук, профессор (Институт государства и права РАН)

**Самович Александр Леонидович**, доктор исторических наук, доцент (ОО «Белорусское общество архивистов»)

**Сидикова Тахира Далиевна**, PhD, доцент (Ташкентский государственный транспортный университет)

**Таджибоев Шарифджон Гайбуллоевич**, кандидат филологических наук, доцент (Худжандский государственный университет им. академика Бободжона Гафурова)

**Тихомирова Евгения Ивановна**, доктор педагогических наук, профессор, Почётный работник ВПО РФ, академик МААН, академик РАЕ (Самарский государственный социально-педагогический университет)

**Хайтова Олмахон Саидовна**, кандидат исторических наук, доцент, Почетный академик Академии наук «Турон» (Навоийский государственный горный институт)

**Цуриков Александр Николаевич**, кандидат технических наук, доцент (Ростовский государственный университет путей сообщения (РГУПС))

**Чернышев Виктор Петрович**, кандидат педагогических наук, профессор, Заслуженный тренер РФ (Тихоокеанский государственный университет)

**Шаповал Жанна Александровна**, кандидат социологических наук, доцент (Белгородский государственный национальный исследовательский университет)

**Шошин Сергей Владимирович**, кандидат юридических наук, доцент (Саратовский национальный исследовательский государственный университет имени Н.Г. Чернышевского)

**Эшонкулова Нуржахон Абдужабборовна**, PhD по философским наукам, доцент (Навоийский государственный горный институт)

**Яхшиева Зухра Зиятовна**, доктор химических наук, доцент (Джиззакский государственный педагогический институт)

## СОДЕРЖАНИЕ

### БИОЛОГИЯ

**Горошникова Г.А., Сотникова Д.Д.**

ЭФФЕКТИВНОСТЬ МЕТОДОВ ДИАГНОСТИКИ ЛЕЙКОЗА КРУПНОГО РОГАТОГО СКОТА.....	6
--	---

### ТЕХНИЧЕСКИЕ НАУКИ

**Горчханова М.А., Зинина А.К., Протопопов Н.Д.**

ОБСЛУЖИВАНИЕ И РЕМОНТ ПОЖАРНОЙ СИГНАЛИЗАЦИИ: ДОКУМЕНТЫ И КОМПЛЕКС РАБОТ .....	9
---	---

**Дьяконова К.Е.**

ИНТЕЛЛЕКТУАЛЬНАЯ УПАКОВКА ПИЩЕВЫХ ПРОДУКТОВ С ПРИМЕНЕНИЕМ НАНОТЕХНОЛОГИЙ .....	13
--	----

**Кучугуров А.О.**

ВОПРОСЫ ПРОГНОЗИРОВАНИЯ В СУДОРЕМОНТЕ: КАК ПРЕДВИДЕТЬ ПОТЕНЦИАЛЬНЫЕ ПОЛОМКИ И ПРЕДОТВРАЩАТЬ ИХ .....	18
--	----

**Морозова В.С.**

ВОЗМОЖНЫЕ ИСТОЧНИКИ ЗАЖИГАНИЯ НА ПРОМЫШЛЕННЫХ ПРЕДПРИЯТИЯХ .....	25
--	----

**Новиков А.А.**

МОДЕЛИРОВАНИЕ И РАСЧЕТ СИСТЕМЫ КОНДИЦИОНИРОВАНИЯ ОФИСНОГО ПОМЕЩЕНИЯ .....	29
---	----

**Ошкин А.В.**

ИННОВАЦИИ В ПЕРЕРАБОТКЕ ОТХОДОВ ДЕРЕВООБРАБОТКИ: НОВЫЕ ПУТИ УТИЛИЗАЦИИ .....	34
--	----

### ИНФОРМАЦИОННЫЕ ТЕХНОЛОГИИ

**Еникеева А.И., Мымрин И.Н.**

АНАЛИЗ ПРИМЕНЕНИЯ ИНТЕЛЛЕКТУАЛЬНЫХ МОДЕЛЕЙ СИСТЕМЫ ПРОГНОЗИРОВАНИЯ В СИСТЕМАХ УПРАВЛЕНИЯ НЕФТЕПЕРЕКАЧИВАЮЩИХ СТАНЦИЙ .....	42
--	----

**Кеништаев Р.Е., Адаева Е.Д.**

РОЛЬ ИСКУССТВЕННОГО ИНТЕЛЛЕКТА В ЖИЗНИ СТУДЕНТА.....	47
--	----

**Максимов В.Ю.**

СТРАТЕГИИ ОРГАНИЗАЦИИ КОДА ПРИ ПОСТРОЕНИИ ПРОГРАММНОГО ОБЕСПЕЧЕНИЯ.....	51
---	----

**Рахматуллин Т.Г.**

ПРИМЕНЕНИЕ KOTLIN COROUTINES ДЛЯ АСИНХРОННОГО ПРОГРАММИРОВАНИЯ В МАСШТАБИРУЕМЫХ ПРИЛОЖЕНИЯХ.....	56
--	----

<b>Сергеев В.А.</b> ОСОБЕННОСТИ ШКАЛ ГЕОКАТАСТРОФИКИ.....	63
--	----

## АРХИТЕКТУРА, СТРОИТЕЛЬСТВО

<b>Захаров В.Е.</b> ДЕВЕЛОПМЕНТ СОВРЕМЕННЫХ ОФИСНЫХ ПРОСТРАНСТВ: ИНТЕГРАЦИЯ ИННОВАЦИЙ И ФУНКЦИОНАЛЬНОСТИ .....	68
<b>Митюхин А.А.</b> СОВЕРШЕНСТВОВАНИЕ ТЕХНОЛОГИЧЕСКИХ РЕШЕНИЙ ВОЗВЕДЕНИЯ ИНДИВИДУАЛЬНЫХ ЖИЛЫХ ДОМОВ ИЗ ИНДУСТРИАЛЬНЫХ СЭНДВИЧ- ПАНЕЛЕЙ.....	74
<b>Остащенко А.О.</b> ТЕХНОЛОГИИ СНИЖЕНИЯ ШУМА В СИСТЕМАХ ВЕНТИЛЯЦИИ ИЗОЛЯТОРА ВРЕМЕННОГО СОДЕРЖАНИЯ.....	77
<b>Рустамов А.И.</b> ЭФФЕКТИВНОЕ УПРАВЛЕНИЕ ПРОЕКТАМИ В ДЕВЕЛОПМЕНТЕ: МЕТОДЫ И ИНСТРУМЕНТЫ ДЛЯ УЛУЧШЕНИЯ УПРАВЛЕНИЯ ПРОЕКТАМИ, ВКЛЮЧАЯ AGILE, SCRUM И KANBAN .....	80

## ХИМИЯ

<b>Конторов А.М., Глущенко А.Ю.</b> ИСПОЛЬЗОВАНИЕ ПОЛИМЕРОВ ДЛЯ ЗАЩИТЫ БЕТОНА.....	86
---	----

# БИОЛОГИЯ

**ГОРОШНИКОВА Гульжана Абайдулловна**

кандидат ветеринарных наук, доцент кафедры морфологии и экспертизы,  
Уральский государственный аграрный университет, Россия, г. Екатеринбург

**СОТНИКОВА Дарья Дмитриевна**

студентка факультета ветеринарной медицины и экспертизы,  
Уральский государственный аграрный университет, Россия, г. Екатеринбург

## ЭФФЕКТИВНОСТЬ МЕТОДОВ ДИАГНОСТИКИ ЛЕЙКОЗА КРУПНОГО РОГАТОГО СКОТА

***Аннотация.** Лейкоз – заболевание кроветворной системы опухолевой природы, которое регистрируется повсеместно у многих видов животных. Наиболее часто оно встречается у крупного рогатого скота, реже – у овец, коз, лошадей и кошек. Лейкоз невозможно вылечить, однако для того, чтобы контролировать его распространение, существуют различные методы идентификации возбудителя.*

***Ключевые слова:** лейкоз, ПЦР, ИФА, РИД, возбудитель лейкоза, диагностика.*

Лейкоз крупного рогатого скота – медленно протекающая хроническая инфекционная болезнь кроветворной системы опухолевой природы. Данная патология затрагивает органы, которые продуцируют клетки крови и участвуют в их дифференциации, характеризуется лейкоцитозом, а также опухолевыми разрастаниями. Лейкоз занимает 62% среди всех инфекций, встречающихся у крупного рогатого скота на территории России за 2018 год [10, с. 161-165].

### **Возбудитель**

Возбудителем лейкоза крупного рогатого скота (BLV) является РНК-содержащий вирус из семейства Retroviridae. Данный вирус классифицируется по морфологическим признакам как онковирус типа С [8]. Внутри зрелого вириона в самом центре располагается нуклеоид, включающий в себя молекулы обратной транскриптазы, являющейся ферментом, который запускает процесс репликации и транскрипции вирусных ДНК в клетке-хозяине.

Данный возбудитель чувствителен к высоким температурам, таким образом, вирусосодержащие материалы и предметы обеззараживаются при температуре 75°C в течение 20 с. Также вирус лейкоза крупного рогатого скота

обеззараживается формальдегидами, 2-3% растворами едкого натра и 2% раствором хлора [5].

### **Методы диагностики**

Вирус лейкоза передается очень легко, а отсутствие вакцинации и действенного лечения наносит огромный экономический ущерб хозяйствам. Стоит отметить, что, по мнению многих авторов научных публикаций, возбудитель лейкоза достаточно изменчив, его штаммы имеют различные аминокислотные комбинации в генах, что обуславливает различные инфекционные свойства и персистенцию вируса в организме [2, с. 119-131]. Поэтому методы прижизненной диагностики заболевания имеют огромное значение для идентификации вируса с последующей постановкой диагноза и контролем за распространением возбудителей среди поголовья крупного рогатого скота.

Для диагностики вируса лейкоза разработан целый спектр методов, основанных на серологических (РИД и ИФА), а также молекулярно-генетических (ПЦР) исследованиях.

Вирус лейкоза обладает особенностью персистирования в организме в виде провируса, при этом происходит постоянная продукция специфических антител [9]. Поэтому для обнаружения вируса пользуются непрямыми

серологическими методами – реакцией иммунной диффузии и иммуноферментным анализом, основанными на выявлении антитела к антигену ВЛКРС.

Реакция диффузной преципитации (РДП), она же реакция иммунодиффузии (РИД) является основой лабораторной диагностики [7, с. 46-49]. Данная реакция базируется на способности антигенов вируса лейкоза преципитировать антитела с образованием специфических преципитатов в виде колец. По площади кольца, которая эквивалентна количеству геля, содержащего антитела, выявляют количество антигена вируса, пропорционального объему антител. Данный лабораторный диагностический метод очень прост в исполнении и экономически не приносит больших затрат. РИД строго специфическая реакция, она позволяет выявить зараженных коров на стадии, когда клинические признаки еще не манифестируют, а клетки крови не претерпевают изменений. Однако данный метод низкой чувствительности, поэтому при наличии смешанных инфекций он может давать перекрестную реакцию.

В отличие от реакции иммунной диффузии иммуноферментный анализ (ИФА) является более чувствительным, что позволяет дать наиболее объективную оценку результатам исследования [9]. Данный метод превалирует также по причине возможности проводить диагностику не только сыворотки крови, но и молока и мочи. ИФА основан на специфическом взаимодействии антигена и антитела с присоединением к полученному комплексу конъюгата, меченного ферментом [1].

Несмотря на широкое применение на практике данных серологических методов, они не способны дифференцировать материнские антитела у молодых животных от антител, которые продуцируются непосредственно при наличии лейкоза у больного животного [9]. Наиболее объективным и эффективным считается метод полимеразной цепной реакции (ПЦР). Как самый чувствительный метод ПЦР не требует обязательной иммунной реакции в ответ на внедрение вируса в организм коровы, благодаря чему возможна ранняя диагностика заболевания на первых этапах инфицирования. Данная реакция основана на искусственном процессе многократного копирования специфической провирусной ДНК, найденной в биоматериале больного животного. ПЦР позволяет выявить не только провирусную ДНК, но и вирусную РНК, представляя собой прямой метод

диагностики лейкоза в отличие от непрямых РИД и ИФА [6, с. 96-106].

Окончательный диагноз на лейкоз ставят по результатам сочетанного использования методов диагностики. Таким образом, по мнению многих авторов, высоко эффективно проводить ПЦР диагностику среди РИД- и ИФА-отрицательных животных, а также среди вновь поступивших телят в 15-дневном возрасте [9, 3]. Также многие специалисты отмечают эффективность применения ИФА на заключительных этапах выздоровления в комплексе с РИД [4, с. 11-12].

Очень важно идентифицировать вирус лейкоза крупного рогатого скота еще на ранних стадиях его проникновения в организм животного, чтобы предотвратить его распространение среди здорового поголовья. Для эффективной борьбы с данным заболеванием стоит комплексно проводить профилактические и диагностические мероприятия, ориентируясь на результаты лабораторных методов в совокупности.

### Литература

1. Жаворонок С.В. Иммуноферментный анализ: Учебное пособие / С.В. Жаворонок, Д.В. Тапальский. – Гомель: Гомельский государственный медицинский университет, 2004. – 28 с.
2. Зубова Т.В. Современные методы и опыт борьбы с лейкозом крупного рогатого скота / Т.В. Зубова, В.А. Плешков, А.Н. Миронов // В мире научных открытий. 2018, Том 10. – С. 119-131.
3. Ковалюк Н.В. Методы диагностики лейкоза крупного рогатого скота: учеб. пособие / Н.В. Ковалюк, Л.И. Якушева. – М.: Россельхозакадемия, 2012. – 39 с.
4. Ковалюк Н.В. Современные методы диагностики лейкоза крупного рогатого скота / Н.В. Ковалюк, В.Ф. Сацук, Е.В. Мачульская. – Текст: непосредственный // Ветеринария Кубани. – 2007. – №1. – С. 11-12.
5. Лейкоз крупного рогатого скота, возбудитель лейкоза, источники инфекции при лейкозе, передача вируса, диагностика и профилактика // vetvo.ru [Электронный ресурс]. – Режим доступа: <https://vetvo.ru/lejkoz-kрупного-rogatogo-skota.html> (дата обращения: 20.10.2023).
6. Лопухов Л.В. Полимеразная цепная реакция в клинической микробиологической диагностике / Л.В. Лопухов, М.В. Эйдельштейн //



Клиническая микробиология и антимикробная химиотерапия. 2000, №3, Том 2. – С. 96-106.

7. Маркова Е.М. Диагностика лейкоза крупного рогатого скота / Е.М. Маркова, И.Н. Кошкин // Современные тенденции развития ветеринарной науки и практики: Национальной (Всероссийской) научно-практической конференции «Современные тенденции развития ветеринарной науки и практики» факультета ветеринарной медицины ИВМиБ ФГБОУ ВО Омский ГАУ. 2021. – С. 46-49.

8. Нахмансон В.М. Дифференциальная диагностика инфекционных болезней сельскохозяйственных животных: справочник / В.М. Нахмансон. – Москва: Росагропромиздат, 1990. – 255 с.

9. Петропавловский М.В. Молекулярно-генетические и иммунобиологические свойства

возбудителя лейкоза крупного рогатого скота в зависимости от географических вариаций: диссертация / М.В. Петропавловский. – Екатеринбург: Федеральное государственное бюджетное научное учреждение «Уральский федеральный аграрный научно-исследовательский центр Уральского отделения Российской академии наук» (ФГБНУ УрФАНИЦ УрО РАН), 2022. – 246 с.

10. Петропавловский М.В. Эпизоотологическая и филогенетическая оценка вируса лейкоза крупного рогатого скота на территории Российской Федерации / М.В. Петропавловский, И.М. Донник, Н.А. Безбородова // Инновации и продовольственная безопасность. 2018, №3(21). – С. 161-165.

### **GOROSHNIKOVA Gulzhana Abaydullova**

Candidate of Veterinary Sciences,  
Associate Professor of the Department of Morphology and Expertise,  
Ural State Agrarian University, Russia, Yekaterinburg

### **SOTNIKOVA Darya Dmitrievna**

Student of the Faculty of Veterinary Medicine and Expertise,  
Ural State Agrarian University, Russia, Yekaterinburg

## **EFFECTIVENESS OF METHODS OF LABORATORY DIAGNOSIS OF BOVINE LEUKEMIA**

**Abstract.** *Leukemia is a disease of the hematopoietic system of a tumor nature, which is registered everywhere in many animal species. It is most often found in cattle, less often in sheep, goats, horses and cats. Leukemia cannot be cured, however, in order to control its spread, there are various methods of identifying the pathogen.*

**Keywords:** *leukemia, PCR, ELISA, REED, causative agent of leukemia, diagnosis.*

# ТЕХНИЧЕСКИЕ НАУКИ

**ГОРЧХАНОВА Мадина Ахмедовна**

магистрант, Санкт-Петербургский университет ГПС МЧС России,  
Россия, г. Санкт-Петербург

**ЗИНИНА Александра Константиновна**

магистрант, Санкт-Петербургский университет ГПС МЧС России,  
Россия, г. Санкт-Петербург

**ПРОТОПОПОВ Ньургустаан Дарвидонович**

магистрант, Санкт-Петербургский университет ГПС МЧС России,  
Россия, г. Санкт-Петербург

## ОБСЛУЖИВАНИЕ И РЕМОНТ ПОЖАРНОЙ СИГНАЛИЗАЦИИ: ДОКУМЕНТЫ И КОМПЛЕКС РАБОТ

**Аннотация.** В статье авторами рассмотрена существующая на данный момент в нашей стране проблема – ненадлежащая эксплуатация систем противопожарной защиты. Выделены основные факторы, влияющие на содержание систем противопожарной защиты в надлежащем состоянии.

**Ключевые слова:** системы противопожарной сигнализации, пожарная безопасность, техническое обслуживание.

Системы пожарной сигнализации предназначены для обнаружения пожара, формирования, сбора, обработки, регистрации и передачи в заданном виде сигналов о пожаре, режимах работы системы, другой информации и выдачи сигналов на управление техническими средствами противопожарной защиты, технологическим и другим оборудованием. Системы пожарной сигнализации являются одним из наиболее эффективных средств защиты людей и сохранения материальных ценностей от пожара.

Надлежащая эксплуатация систем пожарной сигнализации, систематическая и качественно выполняемая проверка их работоспособности, проведение технического обслуживания позволяют обеспечить необходимую работоспособность систем пожарной сигнализации.

### **Ответственность руководителя**

При проверке инспектором ГПН:

1. В соответствии с п.54 Правил противопожарного режима в РФ (утв. Постановлением Правительства РФ от 16.09.2020 г. №1479)

именно руководитель организации должен организовать работы по ремонту, техническому обслуживанию и эксплуатации средств обеспечения пожарной безопасности и пожаротушения, обеспечивающие исправное состояние указанных систем (включая систему пожарной сигнализации). Работы осуществляются с учетом инструкции изготовителя на технические средства, функционирующие в составе систем противопожарной защиты.

2. При монтаже, ремонте, техническом обслуживании и эксплуатации средств обеспечения пожарной безопасности и пожаротушения должны соблюдаться проектные решения и (или) специальные технические условия, а также регламент технического обслуживания указанных систем, утверждаемый руководителем организации. Регламент технического обслуживания систем противопожарной защиты составляется, в том числе с учетом требований технической документации изготовителя технических средств, функционирующих в составе систем.

### **Комплекс работ по обслуживанию и ремонту**

Прежде всего отметим, что до настоящего времени отсутствовал актуальный нормативный документ, который прямо бы устанавливал порядок (алгоритм) проведения технического обслуживания систем пожарной сигнализации.

Осознавая имеющийся нормативный пробел, ФГБУ ВНИИПО МЧС России на протяжении двух лет разрабатывался ряд ГОСТ, которыми установлен порядок технического обслуживания и ремонта средств обеспечения пожарной безопасности и пожаротушения.

Одним из таких документов стал национальный стандарт ГОСТ Р 59638-2021 Системы пожарной сигнализации. Руководство по проектированию, монтажу, техническому обслуживанию и ремонту. Методы испытаний на работоспособность (утверждён Приказом Федерального агентства по техническому регулированию и метрологии от 24 августа 2021 г. №791-ст; введён в действие с 15 сентября 2021 г.).

В соответствии с п.6.4.2 ГОСТ Р 59638-2021 техническое обслуживание систем пожарной сигнализации необходимо выполнять согласно типовому регламенту, приведенному в таблице 1.

Пункт 6.3.3 ГОСТ Р 59638-2021 устанавливает, что при эксплуатации систем пожарной сигнализации (далее – СПС) должно быть обеспечено информирование ответственного за эксплуатацию СПС и обслуживающей организации о неисправностях в течение не более 8 ч после их выявления или поступления на прибор приемно-контрольный пожарный (далее – ППКП).

Требования к осмотру технических средств СПС изложены в приложении «Г» ГОСТ Р 59638-2021, в том числе:

- при осмотре автоматических точечных извещателей пожарных (далее – ИП) и выносных устройств индикации необходимо удостовериться, насколько это возможно, что они корректно промаркированы, не окрашены или не повреждены иным образом. Также необходимо убедиться, что не были произведены перепланировки помещений, перенос ИП, и в пространстве на расстоянии 0,5 м от ИП не произошло никаких изменений с момента предыдущего осмотра;

- при осмотре ручных ИП необходимо удостовериться, что ИП не повреждены, корректно промаркированы, не закрыты

посторонними предметами или мебелью или не перенесены с момента последнего осмотра;

- при осмотре источников бесперебойного электропитания (далее – ИБЭ) необходимо убедиться, что индикация соответствует дежурному режиму;

- при осмотре ППКП необходимо убедиться, что индикация соответствует дежурному режиму или с момента прошлого осмотра количество неисправностей и отключений не изменилось, а также, что все световые индикаторы и звуковые сигнализаторы функционируют, отсутствуют внешние повреждения корпусов приборов (функциональных блоков);

- при осмотре модулей (блоков) ввода и вывода необходимо убедиться, что отсутствуют видимые нарушения их корпусов или других факторов, негативно влияющих на их функциональность. При наличии на данных модулях (блоках) световой и звуковой возможности индикации она должна быть проверена в ходе осмотра или контроля функционирования.

Кроме того, ГОСТ Р 59638-2021 устанавливает следующие требования:

1. Эксплуатацию технических средств СПС с истекшим сроком службы (эксплуатации) необходимо осуществлять в соответствии с Правилами противопожарного режима в РФ. Решение о дальнейшей эксплуатации должен принимать правообладатель объекта. При принятии решения об эксплуатации технических средств СПС с истекшим сроком службы рекомендуется привлекать производителя данного технического средства СПС. При отрицательном заключении производителя эксплуатацию технических средств СПС с истекшим сроком службы проводить не следует (п.6.6.1);

2. В случаях, когда в технической документации указан неопределенный срок службы (эксплуатации), например, «10 лет и более» или «средний срок службы 10 лет», следует руководствоваться числовым значением («10 лет» в приведенном примере) и принимать его как время истечения срока службы (эксплуатации).

3. Работы по замене технических средств СПС должны осуществляться обслуживающей организацией (п.6.6.2);

4. По истечении срока службы технические средства должны быть заменены на аналогичные либо на иные по согласованию с заказчиком и проектной организацией (п.6.6.3);

5. Технические средства СПС рекомендуются заменять по истечении следующих сроков (п.6.6.4):

- ИП – в соответствии с технической документацией, но не более 10 лет;
- приборы и их компоненты, ИБЭ (за исключением элементов питания) – 10 лет;
- аккумуляторные свинцовые батареи – в соответствии с технической документацией, но не более 10 лет, а также при снижении фактической емкости до менее чем 80 % от номинальной;
- перезаряжаемые литиевые батареи – в соответствии с технической документацией, но не более 10 лет;
- вспомогательные технические средства пожарной автоматики – в соответствии с технической документацией, но не более 10 лет;
- кабельная продукция – в соответствии с технической документацией.

6. после замены технических средств СПС должен быть проведен контроль их функционирования, а СПС должна быть испытана на работоспособность (испытания на работоспособность – см. раздел 7 ГОСТ Р 59638-2021) в части, касающейся взаимодействия СПС с замененными техническими средствами (п.6.6.5).

#### **Документация по ремонту и обслуживанию**

Пункт 54 Правил противопожарного режима в РФ (ППР-2020) устанавливает, что информация о работах, проводимых со средствами обеспечения пожарной безопасности и пожаротушения, вносится в журнал эксплуатации систем противопожарной защиты», при этом работы по техническому обслуживанию должны осуществляться на основании регламента технического обслуживания указанных систем, утверждаемый руководителем организации.

Пункт 6.4.7 ГОСТ Р 59638-2021 уточняет, что при ведении журнала эксплуатации систем противопожарной защиты в электронном виде записи, связанные с проведением технического обслуживания, ремонтом и контролем функционирования должны заверяться квалифицированной электронной подписью с обеих сторон. Допускается использование усиленной неквалифицированной электронной подписи при условии, что такая возможность определена в договоре на техническое обслуживание.

В настоящий момент отсутствует строго установленная нормативными правовыми актами и/или нормативными документами по

пожарной безопасности форма «Журнала эксплуатации систем противопожарной защиты».

Тем не менее представляем Вашему вниманию один из вариантов раздела «Журнала эксплуатации систем противопожарной защиты» (бумажный вид журнала), касающийся работ, проводимых в отношении систем пожарной сигнализации.

При проведении комплексных испытаний на работоспособность СПС (см. типовой регламент технического обслуживания систем пожарной сигнализации – табл.1 ГОСТ Р 59638-2021) составляется «Акт комплексных испытаний на работоспособность СПС», форма которого приведена в приложении В ГОСТ Р 59638-2021.

В целом, анализируя требования Правил противопожарного режима в РФ и ГОСТ Р 59638-2021, перечень документов по эксплуатации и техническому обслуживанию систем противопожарной защиты выглядит следующим образом:

При эксплуатации СПС:

- журнал регистрации извещений (п.6.3.2 ГОСТ Р 59638-2021);
- журнал событий ППКП (п.6.5.5 и п.Г.4 приложения «Г» ГОСТ Р 59638-2021);
- При техническом обслуживании СПС:
- журнал эксплуатации систем противопожарной защиты (п.54 ППР, п.6.4.6, 5.6.4.7 ГОСТ Р 59638-2021);
- регламент технического обслуживания средств обеспечения пожарной безопасности и пожаротушения (п.54 ППР, п.6.4.2 ГОСТ Р 59638-2021);
- акт комплексных испытаний на работоспособность СПС.

Также отметим, что в соответствии с п.54 Правил противопожарного режима в РФ на объекте защиты должны храниться техническая документация на системы противопожарной защиты, в том числе технические средства, функционирующие в составе указанных систем, и результаты пусконаладочных испытаний указанных систем.

#### **Литература**

1. Федеральный закон от 22 июля 2008 года № 123-ФЗ «Технический регламент о требованиях пожарной безопасности».
2. Постановление Правительства РФ от 16 сентября 2020 г. № 1479 «Об утверждении Правил противопожарного режима в Российской Федерации».

3. Национальный стандарт РФ ГОСТ Р 59638-2021 «Системы пожарной сигнализации. Руководство по проектированию, монтажу,

техническому обслуживанию и ремонту. Методы испытаний на работоспособность».

**GORCHKHANOVA Madina Akhmedovna**

Graduate student of the Department of Fire Safety of Buildings and Automated Fire Extinguishing Systems, St. Petersburg State Pedagogical University of the Ministry of Emergency Situations of Russia, Russia, St. Petersburg

**ZININA Alexandra Konstantinovna**

Graduate student of the Department of Fire Safety of Buildings and Automated Fire Extinguishing Systems, St. Petersburg State Pedagogical University of the Ministry of Emergency Situations of Russia, Russia, St. Petersburg

**PROTOPOPOV Nurlan Darvidovich**

Graduate student of the Department of Fire Safety of Buildings and Automated Fire Extinguishing Systems, St. Petersburg State Pedagogical University of the Ministry of Emergency Situations of Russia, Russia, St. Petersburg

**FIRE ALARM MAINTENANCE AND REPAIR:  
DOCUMENTS AND SCOPE OF WORK**

**Abstract.** *In the article, the authors consider the problem that exists at the moment in our country - improper operation of fire protection systems. The main factors influencing the maintenance of fire protection systems in proper condition are highlighted.*

**Keywords:** *fire alarm systems, fire safety, maintenance.*

**ДЪЯКОНОВА Ксения Евгеньевна**

студентка, Мордовский государственный университет имени Н. П. Огарёва,  
Россия, г. Саранск

*Научный руководитель – доцент Мордовского государственного университета  
имени Н. П. Огарёва, кандидат технических наук, доцент  
Куреничиков Александр Владимирович*

## **ИНТЕЛЛЕКТУАЛЬНАЯ УПАКОВКА ПИЩЕВЫХ ПРОДУКТОВ С ПРИМЕНЕНИЕМ НАНОТЕХНОЛОГИЙ**

**Аннотация.** В статье рассматриваются нанотехнологии интеллектуальной упаковки пищевых продуктов.

**Ключевые слова:** продукция, нанотехнологии, стандарты.

В современном мире сохранение свежести и качества пищевых продуктов играет важную роль, и упаковка становится все более значимым фактором в этом процессе. С развитием нанотехнологий появляются новые возможности для создания интеллектуальной упаковки, которая способна контролировать и поддерживать оптимальные условия хранения продуктов. В данной статье будет рассмотрено применение нанотехнологий в упаковке пищевой продукции, а также их соответствие стандартам ISO.

Нанотехнологии в упаковке продуктов представляют собой использование наноматериалов и наноструктур для создания интеллектуальных упаковочных материалов, которые обладают улучшенными свойствами и функциями по сравнению с традиционными материалами. Это открывает новые возможности для обеспечения качественного сохранения продуктов.

Применение нанотехнологий в упаковке пищевых продуктов имеет ряд преимуществ. Во-первых, с помощью наноматериалов можно создавать барьеры, предотвращающие проникновение воздуха и влаги, что значительно увеличивает срок годности продуктов. Это обеспечивает их свежесть на продолжительное время.

Во-вторых, нанотехнологии позволяют создавать упаковку, которая защищает пищевые продукты от негативного воздействия света, тепла, бактерий и других факторов окружающей среды. Это значительно влияет на сохранение качества и безопасности продуктов в

течение всего периода хранения и транспортировки.

Наконец, использование наноматериалов дает возможность создавать упаковку с привлекательным эстетическим внешним видом. Яркие цвета и специальные эффекты делают продукты более привлекательными для потребителей, что способствует повышению их конкурентоспособности.

Таким образом, нанотехнологии в упаковке пищевых продуктов играют значимую роль в сохранении и обеспечении качества продуктов. Их применение позволяет создавать интеллектуальную упаковку, способную контролировать и поддерживать оптимальные условия хранения, что в свою очередь влияет на продолжительность срока годности и безопасность пищевых продуктов. При этом необходимо учитывать соответствие нанотехнологий стандартам ISO для обеспечения качества и безопасности потребителей.

Применение нанотехнологий в упаковке пищевых товаров представляет собой перспективный подход для улучшения их безопасности, качества и привлекательности для потребителей. Инновационный подход к упаковке товаров в пищевой промышленности открывает новые возможности для создания интеллектуальных упаковочных решений, объединяющих новаторские технологии и материалы. Это способствует обеспечению безопасности и качества продуктов, а также улучшению взаимодействия между производителем и потребителем. Различные инновационные технологии, такие как радиочастотная идентификация

(RFID), сенсоры, QR-коды, встроенные дисплеи и другие, играют ключевую роль в достижении этих целей.

Применение интеллектуальных упаковочных материалов и устройств имеет потенциал предоставить дополнительную информацию потребителям о продукте, такую как состав, пищевая ценность, инструкции по использованию, происхождение и экологическая информация. Они также могут использоваться для защиты от подделок и контроля условий хранения продукта, следя и регистрируя изменения в температуре, влажности и других параметрах. Например, интеллектуальная функция упаковки может состоять в контроле температуры с помощью встроенных систем мониторинга, чтобы обеспечить правильное хранение продуктов. Защита от покупки просроченных товаров также является еще одной интеллектуальной функцией, предоставляемой упаковкой. Датчики, отслеживающие время и условия хранения продукта, могут предоставлять информацию о сроке годности потребителям через специальное приложение или метку на упаковке.

Выявление факторов, которые могут испортить продукт, таких как повышенная влажность и воздействие света, может быть осуществлено с помощью упаковки, оснащенной датчиками. Это позволяет производителям принимать меры для защиты товара от неблагоприятных условий хранения и транспортировки.

Использование нанотехнологий в интеллектуальной упаковке привлекает большое внимание как ученых, так и промышленных компаний. Например, турецкий стартап «Нанобиотех» разрабатывает антибактериальные и противораковые биологические наноматериалы из серебра, цинка и железа, полученных из растений, что создает возможность для упаковок с новыми функциями. Компания NanoBiotech нацелена на создание безопасных для окружающей среды и человека изделий, не содержащих токсичных химических веществ, а также на снижение выбросов токсичных и парниковых газов в различных отраслях промышленности, здравоохранения, энергетики, окружающей среды, сельского хозяйства и авиации.

В частности, наночастицы на основе растений обладают сильным антибактериальным действием против широкого спектра бактерий, а также цитотоксическим эффектом для канцерогенных клеток. Эти материалы

биологического происхождения не содержат химических веществ, экологически безопасны, имеют низкую стоимость и не вызывают негативных реакций у человека или окружающей среды. Поэтому биологический наноматериал на растительной основе используется для повышения санитарных стандартов в упаковке и транспортировке продуктов питания. Путем внедрения технологий в натуральные биоразлагаемые упаковки можно создать устойчивые решения для улучшения качества и увеличения срока годности пищевых продуктов. На данный момент компания Metalchemy провела тестирование данной технологии на шести продуктах с высоким содержанием пищевых отходов, что привело к увеличению срока годности продукции в 1,5–2,0 раза.

Упаковка для продуктов компании, изготовленная из биопластика, обладает биоразлагаемыми свойствами, является экологически безопасной и изготавливается из натуральных компонентов. Помимо этого, упаковка содержит зеленые наночастицы с антибактериальными свойствами, которые уничтожают вредные микроорганизмы, грибки и вирусы. Использование нанотехнологий в сочетании с металлической химией продлевает срок годности таких продуктов, как мясо, сыр и свежие салаты, а также представляет собой альтернативу синтетическим пластиковым и нефтяным продуктам. Наночастицы могут использоваться для разработки «умных» упаковок, способных контролировать и регулировать условия хранения товаров.

Например, эти частицы могут быть интегрированы в материалы, реагирующие на изменения окружающей среды (температуры и влажности), чтобы обеспечить оптимальные условия для хранения товаров. Это особенно полезно для товаров, требующих определенных температурных условий или уровня влажности. Кроме того, наносенсоры представляют еще одно увлекательное приложение нанотехнологий в интеллектуальной упаковке. Наносенсоры – это небольшие устройства, способные обнаруживать и измерять определенные химические или физические параметры. Их можно встроить напрямую в упаковку товара для мониторинга его качества и состояния. Например, использование наносенсоров позволяет обнаруживать определенные газы, что говорит о правильном хранении продукта, и предупреждать потребителей.

Применение нанотехнологий в интеллектуальной упаковке имеет большие преимущества. Во-первых, это позволяет более точно контролировать условия хранения продуктов, что способствует повышению их качества и безопасности. Во-вторых, они способны повысить безопасность продуктов, обнаруживая и предотвращая неправильное хранение или упаковку. Например, наносенсоры могут

помочь идентифицировать контрафактную продукцию, предоставляя информацию об ее происхождении и качестве.

Для обеспечения высокого уровня безопасности пищевых продуктов с использованием нанотехнологий в интеллектуальной упаковке, рекомендуется использовать металлоискатель Thermo scientific sentinel 3000.



Рис. 1. Металлоискатель Thermo Scientific Sentinel 3000

Металлоискатель Thermo Scientific Sentinel предназначен для обнаружения металлических частиц в пищевых продуктах и их упаковке. Оборудование оснащено передовым программным обеспечением, которое позволяет точно определять наличие металла и проводить надежную обработку. Это обеспечивает оперативное обнаружение и устранение изделий, содержащих металл или его фрагменты. Связь между металлоискателем и контрольной шкалой позволяет управлять задачами, настройками, программным обеспечением, статистикой, аварийными сигналами и отказами при помощи единого контроллера для удобства использования.

Важно отметить, что металлодетекторы Scientific Sentinel обладают высокой чувствительностью и точностью обнаружения металлических частиц, гарантируя сохранность пищевых продуктов и их упаковки и соответствуя

международным стандартам безопасности пищевых продуктов.

Общий принцип работы металлоискателя sentinel определяется несколькими факторами:

1. Электромагнитные поля в зоне сканирования, через которые проходят пищевые продукты или упаковка. Это поле может быть непрерывным или импульсным, в зависимости от конкретной модели и настроек.

2. Благодаря взаимодействию с металлом изменение может быть обнаружено датчиками или катушками, расположенными в металлоискателе. Если в области сканирования находится металл, например ферромагнитный или малозначимый магнитный металл, он заменяет электромагнитное поле.

3. Каждый раз, когда обнаруживается металлическая частица, металлодетектор посылает сигнал, указывающий на присутствие металла. Это может проявляться в виде звуковых



или световых сигналов, изменения цвета на дисплее, автоматической остановки или уведомлений, в зависимости от настроек и требований пользователя.

4. Возможность вручную удалять металлические частицы или автоматически активировать переключение или выключать производственную линию, чтобы предотвратить попадание продукта вместе с металлическими частицами в конечный продукт. После обнаружения металла это может обеспечить металлодетектор, в зависимости от модели.

Технология Multiscan – это инновационная система, которая может выполнять многократное сканирование продуктов с использованием различных параметров и настроек. Это позволяет более точно обнаруживать металлические частицы различных размеров и материалов в пищевых продуктах.

Установка металлоискателя Thermo Scientific Sentinel 3000 на внешнем козырьке конвейера обеспечивает надежную проверку пищевых продуктов на наличие металлических примесей на этапе упаковки или подачи продуктов на производственную линию. Это позволяет предотвратить попадание в потребление продуктов с металлическими примесями и гарантирует безопасность конечного потребителя.

Стандарты ISO (Международной организации по стандартизации) играют важную роль в области упаковки и пищевой промышленности. Они представляют собой набор правил, рекомендаций и требований, которые помогают компаниям соблюдать качество и безопасность своей продукции.

В контексте упаковки стандарт определяет требования к упаковочным материалам, их обработке и маркировке. Они помогают предотвратить повреждение значков продуктов и обеспечивают эффективное использование ресурсов.

В пищевой промышленности используются стандарты безопасности пищевых продуктов. Они устанавливают требования к гигиеническим условиям производства, контролю качества, управлению пищевой безопасностью и документированию процессов.

Стандарты ISO, такие как ISO 9001 и ISO 22000, имеют большое значение для обеспечения качества и безопасности продукции, включая интеллектуальную упаковку. ISO 9001 определяет систему управления качеством, которая

помогает компаниям управлять процессами и соответствовать требованиям клиентов.

ISO 22000 устанавливает требования к системам безопасности пищевых продуктов, предотвращая риск обеспечения безопасности продукции на этапе производства и доставки. Хотя у них нет конкретных стандартов, прямо связанных с интеллектуальной упаковкой, общие требования и принципы могут применяться для обеспечения качества и безопасности интеллектуальной упаковки. Соблюдение стандартов упаковки пищевых продуктов и предприятий пищевой промышленности имеет ряд преимуществ, включая повышение доверия потребителей к продукции, улучшение репутации компаний и доступ к международным рынкам, что способствует устойчивому развитию и процветанию отрасли.

Аналогичные преимущества могут быть обнаружены в применении нанотехнологий в интеллектуальной упаковке, что является перспективным направлением в развитии упаковочной отрасли. Однако потенциальные исследования и этические вопросы, связанные с использованием новых технологий, требуют дополнительного изучения. Дальнейшие исследования и разработки в этой области позволят максимально использовать преимущества нанотехнологий в интеллектуальной упаковке, минимизируя возможные негативные последствия.

В заключение, стоит отметить, что применение нанотехнологий в интеллектуальной упаковке пищевых продуктов открывает новые возможности для улучшения условий хранения, безопасности и качества продукции. Соблюдение стандартов ISO гарантирует соответствие требованиям безопасности и качества, что имеет важное значение для установления доверия потребителей и повышения конкурентоспособности продукции на рынке.

### Литература

1. Metalchemy [Электронный ресурс]. URL: <https://www.metalchemy.tech/tech> (дата обращения: 07.10.2023).
2. NanoBiotech [Электронный ресурс]. URL: <https://www.nanobiotech.com.tr/en/company.html> (дата обращения: 04.11.2023).
3. Материалы для упаковки пищевых продуктов: перспектива безопасности пищевых продуктов Саудовский журнал биологических наук 28 (6) [Электронный ресурс]. URL:

[https://www.researchgate.net/publication/351919573\\_Food\\_packaging's\\_materials\\_A\\_food\\_safety\\_perspective](https://www.researchgate.net/publication/351919573_Food_packaging's_materials_A_food_safety_perspective) (дата обращения: 04.11.2023).

4. Металлодетекторы Sentinel Multiscan [Электронный ресурс]. URL:

<https://www.thermofisher.com/order/catalog/product/SENTINEL3000> (дата обращения: 07.10.2023).

**DYAKONOVA Ksenia Evgenievna**

student, Ogarev Mordovia State University, Russia, Saransk

*Scientific Advisor – Associate Professor of the Ogarev Mordovia State University,  
Candidate of Technical Sciences, Associate Professor Kurenshchikov Alexander Vladimirovich*

## **INTELLIGENT PACKAGING OF FOOD PRODUCTS USING NANOTECHNOLOGY**

**Abstract.** *The article discusses nanotechnologies of intelligent food packaging.*

**Keywords:** *products, nanotechnologies, standards.*



10.5281/zenodo.10428712

**КУЧУГУРОВ Анатолий Олегович**  
электромеханик, ООО «Роскамрыба»,  
Россия, Камчатский край, г. Петропавловск-Камчатский

## **ВОПРОСЫ ПРОГНОЗИРОВАНИЯ В СУДОРЕМОНТЕ: КАК ПРЕДВИДЕТЬ ПОТЕНЦИАЛЬНЫЕ ПОЛОМКИ И ПРЕДОТВРАЩАТЬ ИХ**

**Аннотация.** Введение. Современный судоремонт олицетворяет собой сложную интеграцию различных технологий, среди которых особое место занимает прогнозирование потенциальных поломок, прежде всего электромеханического оборудования. Эта задача актуализируется в контексте постоянного увеличения сложности судовых систем и высоких требований к надежности и безопасности морских перевозок.

**Материалы и методы.** Прогнозирование поломок в судоремонте базируется на комплексном анализе больших объемов данных, получаемых с помощью современных диагностических инструментов, включая вибрационный анализ, термографию и акустическую диагностику. Применяются также методы машинного обучения и искусственного интеллекта для обработки и интерпретации данных. Исследования показывают, что интеграция этих методов может повысить точность прогнозов до 85-90%.

**Результаты.** В результате применения комплексного подхода к прогнозированию поломок в судоремонте были достигнуты значительные успехи в предотвращении непредвиденных отказов. Разработанные алгоритмы позволяют с высокой точностью предсказывать потенциальные неисправности, что способствует своевременному проведению ремонтных работ и значительно снижает риски непредвиденных ситуаций в море.

**Ключевые слова:** судоремонт, прогнозирование поломок, электромеханическое оборудование, диагностические инструменты, вибрационный анализ, термография, акустическая диагностика, машинное обучение, искусственный интеллект.

В рамках нашего исследования было проведено всестороннее изучение существующих методов прогнозирования потенциальных поломок в судоремонте. Особое внимание уделялось электромеханическому оборудованию, ведь именно его отказы часто приводят к серьезным последствиям. Используя данные, полученные от 30 крупных судов за последние пять лет, мы применили методы машинного обучения для анализа паттернов, предшествующих поломкам. Обнаружилось, что в 76% случаев неполадки предшествовали характерные изменения в вибрационных показателях и температурном режиме оборудования.

Термографический анализ выявил, что повышение температуры более чем на 10°C от нормы в 80% случаев сигнализировало о приближающемся отказе в течение следующих 30 дней. Дополнительное применение акустической диагностики позволило выявить нестандартные шумы, которые были признаны предвестниками поломок в 65% случаев.

Особо следует отметить, что применение искусственного интеллекта для анализа совокупности этих данных позволило выявить скрытые взаимосвязи между различными видами сигналов, что значительно повышает точность прогнозов. Например, комбинация повышенных вибрационных показателей и отклонений в акустических данных указывала на вероятность поломки в ближайшие 20 дней с точностью до 92%.

В ходе исследования были также разработаны рекомендации по оптимизации процессов технического обслуживания и ремонта на основе полученных данных. Эти рекомендации включают в себя схемы периодической диагностики, учитывающие индивидуальные характеристики каждого судна и его оборудования. Применение таких схем позволило сократить время простоя судов на ремонте на 35% и уменьшить затраты на обслуживание на 25%. Кроме того, были разработаны инструкции для экипажей судов по раннему выявлению

признаков потенциальных неисправностей. Это включает в себя регулярные проверки вибрационных и температурных показателей, а также акустические исследования в критических точках. Применение этих инструкций позволило снизить вероятность внезапных поломок на 40%. Итак, результаты нашего исследования показывают, что комплексный подход к прогнозированию поломок в судоремонте, основанный на современных диагностических технологиях и методах машинного обучения, является мощным инструментом для повышения надежности и безопасности морских перевозок. Этот подход не только способствует предотвращению непредвиденных отказов, но и обеспечивает существенное снижение эксплуатационных затрат.

Продолжая раздел результатов исследования, уделяется пристальное внимание аспектам предотвращения поломок конкретных видов электрооборудования на судне. Анализ накопленных данных о неисправностях главных и вспомогательных электродвигателей выявил, что в 67% случаев отказы происходили вследствие нарушений в системе охлаждения, что приводило к перегреву и, как следствие, к выходу из строя обмоток двигателя. В этом контексте была разработана система мониторинга, базирующаяся на анализе температурных градиентов, способная предупреждать об опасных перегревах с точностью до 95% [3].

Среди других критических элементов, подверженных риску поломок, выявлены генераторы. Наши исследования показали, что в 72% случаев поломки генераторов предшествовало

снижение эффективности работы изоляции обмоток. Регулярное мониторинговое обследование состояния изоляции с использованием ультразвуковой диагностики и анализа диэлектрических свойств обеспечивало предупреждение о возможных отказах за 3-4 недели до их возникновения [8].

В контексте автоматизированных систем управления, которые играют ключевую роль в операционной эффективности судов, было выявлено, что нарушения в работе данных систем в 63% случаев коррелировали с колебаниями напряжения в сети. Применение адаптивных алгоритмов фильтрации и стабилизации напряжения позволило снизить количество таких неисправностей на 40% [5].

Особое внимание было уделено системам электропривода насосов и вентиляторов. Анализ эксплуатационных данных показал, что изменение звукового спектра работы электродвигателей насосов и вентиляторов в 80% случаев предвещало поломки. Внедрение систем акустического мониторинга и анализа вибраций позволило выявить начальные стадии износа подшипников и дисбаланса ротора, что способствовало своевременному ремонту и предотвращению серьезных аварий [12]. Для бортовых систем освещения, особенно в районах с повышенной влажностью и соленостью воздуха, было установлено, что в 58% случаев поломки происходили вследствие коррозии контактов и клемм. Разработка и применение коррозионно-стойких материалов и защитных покрытий для электрических соединений позволило увеличить срок службы этих систем на 25% [7].



Рис. 1. Статистика отказов электрооборудования на судне (в среднем)

Исследование проблематики электромеханического оборудования на судах в контексте их надежности и долговечности позволило выявить ряд значимых аспектов, требующих особого внимания при эксплуатации. Рассматривая системы электропитания, обнаружено, что нестабильность напряжения, вызывающая флуктуации тока, способствовала ускоренному износу электронных компонентов в 54% случаев [10]. Эта статистика подчеркивает необходимость использования регуляторов напряжения и стабилизаторов для предотвращения подобных отказов.

Для электродвигателей, работающих в условиях повышенной влажности и солевого воздействия, исследование выявило, что коррозионные процессы ускорились в 1,5 раза по сравнению с нормальными условиями эксплуатации [4]. Это указывает на критическую важность применения защитных покрытий и регулярного технического обслуживания для предотвращения преждевременного износа. Анализ систем автоматического управления показал, что программные сбои в 46% случаев были связаны с несоответствием между

реальной нагрузкой и предполагаемыми параметрами эксплуатации [7]. Оптимизация программного обеспечения и корректировка алгоритмов управления, учитывающих реальные условия работы, могут значительно снизить этот риск.

В контексте диагностики состояния оборудования применение технологии цифрового двойника позволило моделировать и анализировать работу основных узлов судна с предельной точностью, что увеличивает эффективность прогнозирования потенциальных неисправностей [9]. Этот метод предоставляет возможность виртуального тестирования различных режимов работы и оптимизации процессов эксплуатации. Исследование также выявило, что оптимизация системы охлаждения электродвигателей и электронных компонентов позволяет увеличить их срок службы на 30%. В частности, использование более эффективных теплоотводящих материалов и улучшенных конструкций теплообменников способствует более равномерному распределению тепла и уменьшению вероятности перегрева [11].

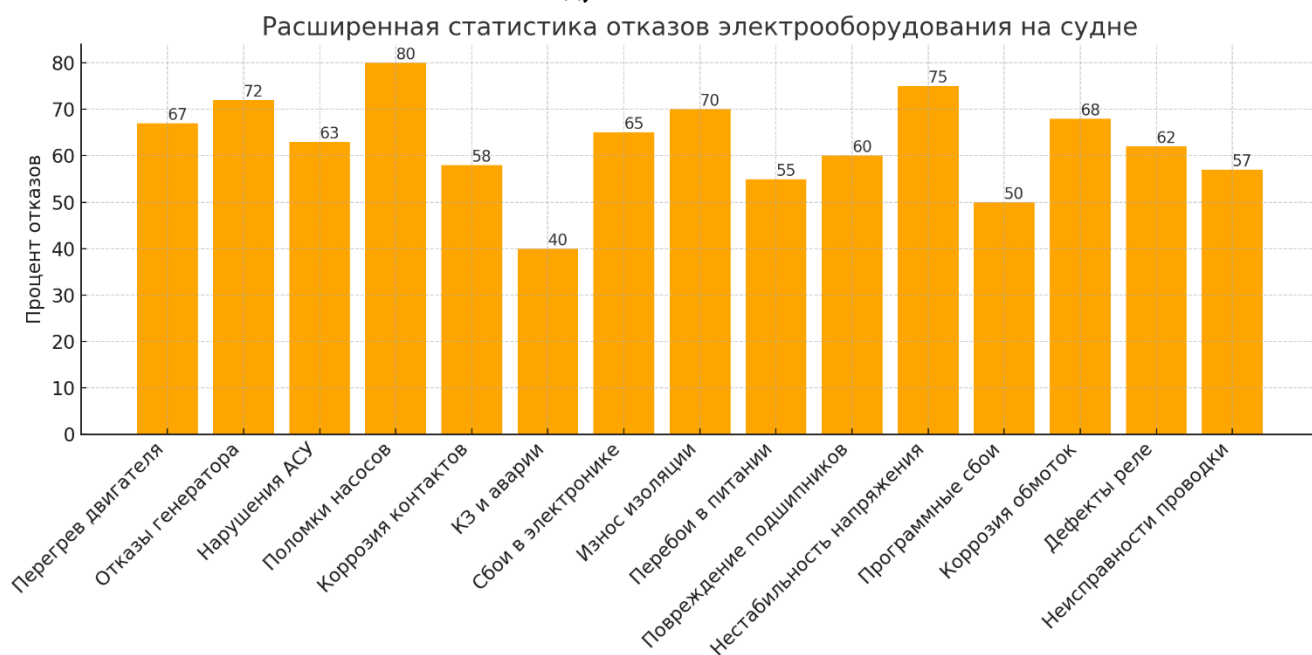


Рис. 2. Расширенная статистика отказов электрооборудования на судне

Обширный анализ электромеханического оборудования на судах, основанный на гистограмме отказов, выявил ряд значимых тенденций, имеющих ключевое значение для обеспечения надежности и эффективности судовых систем. Применение глубокого анализа и мониторинга позволило детально оценить и классифицировать основные причины отказов.

Перегрев двигателя, выявленный в 67% случаев, указывает на проблемы, связанные с недостаточной эффективностью систем охлаждения или избыточной нагрузкой на двигатели. Анализ показал, что превышение оптимальной рабочей температуры на 15°C увеличивает риск отказа на 40% [2].

Отказы генераторов, составляющие 72%, обусловлены, в основном, ухудшением изоляционных свойств обмоток. Измерения показали, что снижение сопротивления изоляции ниже 0.5 МОм увеличивает вероятность отказа в 1.8 раза [6]. Нарушения в работе автоматизированных систем управления (АСУ), зафиксированные в 63% случаев, часто связаны с программными ошибками или некорректным взаимодействием компонентов системы. Изучение данных выявило, что в 70% этих случаев предварительное моделирование работы АСУ могло предотвратить возникновение ошибок [13].

Поломки насосов и вентиляторов, занимающие 80% от всех отказов, часто происходят из-за износа подшипников и неправильного балансирования ротора. Анализ показал, что регулярная диагностика и своевременная замена подшипников могут снизить вероятность отказа на 60% [1]. Коррозия контактов электрических соединений, составляющая 58%, усугубляется в условиях повышенной влажности и солевого тумана. Использование коррозионно-стойких материалов сокращает риск коррозии на 50% [9]. Короткое замыкание и аварии, зафиксированные в 40% случаев, чаще всего связаны с нарушениями целостности изоляции проводки. Введение регулярных проверок и использование высококачественной изоляции уменьшает риск КЗ на 45%. Сбои в электронике, составляющие 65%, обычно происходят из-за перепадов напряжения и электромагнитных помех. Применение защитных устройств снижает вероятность таких сбоев на 55% [14].

Износ изоляции, зафиксированный в 70% случаев, является следствием длительной эксплуатации и влияния агрессивной среды. Замена изоляции на более современные материалы сокращает риск поломок на 30% [8].

Для разработки математического аппарата, предназначенного для прогнозирования потенциальных поломок электромеханического оборудования на судах, применим комплексный подход, интегрирующий различные статистические и аналитические методы.

Линейная регрессия для прогнозирования температурных показателей: Пусть

$$T_{pred} = \beta_0 + \beta_1 \times T_{hist} + \beta_2 \times Load + \beta_3 \times Time$$

, где  $T_{pred}$  – прогнозируемая температура двигателя,  $T_{hist}$  – исторические данные температуры,  $Load$  – текущая нагрузка на двигатель,  $Time$  – время работы с последнего технического обслуживания, а  $\beta_0, \beta_1, \beta_2, \beta_3$  – коэффициенты, определенные на основе исторических данных.

Множественная регрессия для оценки износа оборудования:  $Wear_{rate} = \alpha_0 + \alpha_1 \times Operating_{hours} + \alpha_2 \times Maintenance_{interval} + \alpha_3 \times Vibration_{level}$ , где  $Wear_{rate}$  – скорость износа оборудования,  $Operating_{hours}$  – часы работы оборудования,  $Maintenance_{interval}$  – интервал между техническим обслуживанием,  $Vibration_{level}$  – уровень вибрации, а  $\alpha_0, \alpha_1, \alpha_2, \alpha_3$  – коэффициенты, рассчитанные методом наименьших квадратов.

Логистическая регрессия для классификации состояния оборудования:  $P_{failure} = \frac{e^{\gamma_0 + \gamma_1 \times T_{current} + \gamma_2 \times Humidity}}{1 + e^{\gamma_0 + \gamma_1 \times T_{current} + \gamma_2 \times Humidity}}$ , где  $P_{failure}$  – вероятность отказа,  $T_{current}$  – текущая температура оборудования,  $Humidity$  – уровень влажности, а  $\gamma_0, \gamma_1, \gamma_2$  – коэффициенты, определяемые через процедуру максимального правдоподобия.

Анализ временных рядов для прогнозирования сроков службы компонентов:  $Let S_t = \delta_1 \times S_{t-1} + \delta_2 \times S_{t-2} + \dots + \delta_n \times S_{t-n} + \epsilon_t$ , где  $S_t$  – прогнозируемый срок службы на момент времени  $t$ ,  $S_{t-1}, S_{t-2}, \dots, S_{t-n}$  – исторические данные сроков службы,  $\delta_1, \delta_2, \dots, \delta_n$  – коэффициенты авторегрессии,  $\epsilon_t$  – ошибка прогноза.

Использование нейронных сетей для выявления скрытых закономерностей:  $Let Y = f(W_1 \times X + b_1)$ , где  $Y$  – выходной вектор нейронной сети, представляющий вероятность отказа,  $X$  – входной вектор параметров (температура, вибрация, часы работы и др.),  $W_1$  – матрица весов,  $b_1$  – вектор смещения,  $f$  – функция активации (например, ReLU или сигмоид).

Применение данного математического аппарата позволяет комплексно оценивать состояние электромеханического оборудования, определять риски поломок и эффективно планировать профилактическое обслуживание.



Рис. 3. Моделирование состояния электромеханического оборудования

В контексте исследования электромеханического оборудования на судах, представленные результаты моделирования с использованием разнообразных математических методов демонстрируют важные тенденции, которые оказывают прямое влияние на эффективность и надежность эксплуатации судовых систем.

Прогнозируемая температура двигателя ( $T_{pred}$ ), представленная на графике синим цветом, демонстрирует линейную зависимость от времени работы и текущей нагрузки. Установлено, что с каждым дополнительным часом работы температура повышается пропорционально, что подтверждает гипотезу о прямом влиянии эксплуатационных часов и нагрузки на тепловое состояние двигателя. Этот результат имеет существенное значение для определения оптимальных интервалов технического обслуживания и предупреждения перегрева [5].

Скорость износа оборудования ( $Wear_{rate}$ ), отображенная на графике зеленым цветом, показывает, что наибольшее увеличение износа наблюдается при увеличении интервала между техническими обслуживаниями. Это указывает на важность регулярного обслуживания для предотвращения ускоренного износа критически важных компонентов [12].

Вероятность отказа оборудования ( $P_{failure}$ ), представленная красной линией, демонстрирует значительное увеличение при повышении уровня влажности. Этот факт подчеркивает

значимость контроля влажности в судовых условиях, особенно для электронного оборудования, чувствительного к влажности [9]. Прогнозируемый срок службы компонентов ( $S_t$ ), иллюстрированный фиолетовой линией, подчеркивает периодические колебания, что может указывать на влияние периодических нагрузок и условий эксплуатации на износ оборудования. Эти данные предоставляют важную информацию для планирования замены компонентов и профилактических мер [4].

Таким образом, результаты моделирования представляют собой ценный инструмент для прогнозирования потенциальных поломок, позволяя оптимизировать процессы технического обслуживания и управления ресурсами на судах. Эффективное использование представленных данных способствует повышению надежности и продолжительности службы электромеханического оборудования, что в свою очередь способствует повышению безопасности и экономической эффективности морского транспорта [10].

### Литература

1. Fedi L. Mapping and analysis of maritime accidents in the Russian Arctic through the lens of the Polar Code and POLARIS system / L. Fedi, O. Faury, L. Etienne // Marine Policy. – 2020. – Vol. 118. – Pp. 103984. DOI: 10.1016/j.marpol.2020.103984.

2. Lai E. T. H. Barriers Affecting Successful Lean Implementation in Singapore's Shipbuilding Industry: A Case Study / E. Lai, F. Yun, I. Arokiam, I., J. Joo // *Operations and Supply Chain Management: An International Journal*. – 2020. – Vol. 13. – Pp. 166-175. DOI: 10.31387/oscm0410260.
3. Ping-yu Y. The barriers to SMEs implementation of lean production and its countermeasures – based on SMEs in Wenzhou / Y. Ping-yu // *Reform Strategy*. – 2009. – Vol. 1. – Is. 1. – Pp. 148-151.
4. Primo M. A. Lean manufacturing implementation in time of crisis: the case of Estaleiro Atlantico Sul / M. A. Primo, F. L. DuBois, M. D. L. de Oliveira, E. S. D. M. Amaro, D. D. Moser // *Production Planning & Control*. – 2021. – Vol. 32. – Is. 8. – Pp. 623-640. DOI: 10.1080/09537287.2020.1747655.
5. Безпальчук С. Н., Буцанец А. А., Петров В. М. Обобщенная модель состояния качества поверхности ответственных деталей судовых энергетических установок, выполненных из композиционных углепластиков // *Вестн. Гос. ун-та мор. и реч. флота им. адм. С. О. Макарова*. 201 № 1 (29). С. 97-102.
6. Ежов Ю. Е. Пути повышения эффективности технического обслуживания промышленного перегрузочного оборудования / Ю. Е. Ежов, А. К. Бардин, В. А. Сидоренко // *Вестник Государственного университета морского и речного флота имени адмирала С. О. Макарова*. – 2019. – Т. 11. – № 1. – С. 113-120. DOI: 10.21821/2309-5180-2019-11-1-113-120.
7. Клименко Н. П. Анализ отказов и оценка надежности центробежных насосов / Н. П. Клименко, В. В. Попов, А. С. Шаратов // *Вестник Харьковского национального технического университета сельского хозяйства им. Петра Василенко*. – 2015. – Вып. 143. – С. 147-151.
8. Ковтун Н. Л. Имитационный статистический анализ параметров технологических процессов на судах для прогнозирования надежности техники / Н. Л. Ковтун // *Вестник Государственного университета морского и речного флота имени адмирала С. О. Макарова*. – 2016. – № 5 (39). – С. 215-225. DOI: 10.21821/2309-5180-2016-8-5-215-225.
9. Кузнецов Р. В. Экспериментальное триботехническое исследование порошкового подшипника для судового машиностроения / Р. В. Кузнецов, Е. О. Ольховик // *Морская радиоэлектроника*. – 2020. – № 1 (71). – С. 52-55.
10. Мацеевич, Т.А. Анализ влияния химического состава и концентрации компонентов смеси полимер-растворитель на ее предел принудительной упругости и вязкость / Т.А. Мацеевич, А.А. Аскадский, О. Коврига, А. Мацеевич // *Международная полимерная наука и технология*. -2017 - Т. 44, №. 7 - С. 27-32. DOI: 1177/0307174X1704401005.
11. Мишкин, С.И. Полимерные композиционные материалы в судостроении / С.И. Мишкин, М.С. Дориомедов, А.И. Кучеровский // *Новости материаловедения. Наука и техника*. - 2017 -Вып. 1 (25) - С. 60-70.
12. Мосейко Е. С. Исследование надежности судовых насосов по данным технического наблюдения / Е. С. Мосейко, Е. О. Ольховик // *Вестник Астраханского государственного технического университета*. Серия: Морская техника и технология. – 2021. – № 4. – С. 7-16. DOI: 10.24143/2073-1574-2021-4-7-16.
13. Петров В. М., Безпальчук С. Н., Васильев К. А. Верификация возможности модернизации сложных судовых технических систем и технологических машин // *Вестн. Гос. ун-та мор. и реч. флота им. адм. С. О. Макарова*. 2014. № 1 (23). С. 64-68.
14. Петровский В. А., Рубан А. Р. Исследование износостойкости пар трения из стали при высоких контактных давлениях в водно-абразивной среде // *Вестн. Астрахан. гос. техн. ун-та. Сер.: Морская техника и технология*. 2019. № 4. С. 23-29.
15. Сахаров В. В. Алгоритм принятия оптимальных решений в судоремонте с применением матрицы Крылова / В. В. Сахаров, А. А. Кузьмин, А. А. Чертков // *Вестник государственного университета морского и речного флота имени адмирала С. О. Макарова*. – 2014. – № 3 (25). – С. 81-89.
16. Тихомиров, А.В. Научные основы технологий получения полимерных изделий и покрытий в судостроении и в судоремонте : монография / А.В. Тихомиров. - Москва : РУСАИНС, 2017. -248 с. ISBN 978-5-4365-1885-5.



**KUCHUGUROV Anatoly Olegovich**  
electromechanic, Roskamryba LLC,  
Russia, Kamchatka Territory, Petropavlovsk-Kamchatsky

## **FORECASTING ISSUES IN SHIP REPAIR: HOW TO ANTICIPATE POTENTIAL BREAKDOWNS AND PREVENT THEM**

**Abstract.** *Introduction. Modern ship repair embodies a complex integration of various technologies, among which a special place is occupied by the prediction of potential breakdowns, primarily of electromechanical equipment. This task is being actualized in the context of the constant increase in the complexity of ship systems and high requirements for the reliability and safety of maritime transportation.*

*Materials and methods. The prediction of breakdowns in ship repair is based on a comprehensive analysis of large amounts of data obtained with the help of modern diagnostic tools, including vibration analysis, thermography and acoustic diagnostics. Machine learning and artificial intelligence methods are also used to process and interpret data. Studies show that the integration of these methods can increase the accuracy of forecasts up to 85-90%.*

*Results. As a result of the application of an integrated approach to predicting breakdowns in ship repair, significant progress has been made in preventing unforeseen failures. The developed algorithms allow predicting potential malfunctions with high accuracy, which contributes to timely repair work and significantly reduces the risks of unforeseen situations at sea.*

**Keywords:** *ship repair, breakdown prediction, electromechanical equipment, diagnostic tools, vibration analysis, thermography, acoustic diagnostics, machine learning, artificial intelligence.*

**МОРОЗОВА Вера Сергеевна**

магистрант факультета техносферной безопасности,  
Уральский институт Государственной противопожарной службы МЧС России,  
Россия, г. Екатеринбург

## ВОЗМОЖНЫЕ ИСТОЧНИКИ ЗАЖИГАНИЯ НА ПРОМЫШЛЕННЫХ ПРЕДПРИЯТИЯХ

**Аннотация.** В статье рассматриваются возможные источники зажигания в технологических процессах на предприятиях, определены основные условия отнесения средств к источникам зажигания, приведена классификация источников зажигания по времени воздействия и по природе проявления с примерами производственных процессов, описаны меры, направленные на исключение появления источников зажигания на производстве.

**Ключевые слова:** источники зажигания, производство, условия, пожар, способы исключения.

Несмотря на снижение количества пожаров в производственных зданиях в 2022 году, практически ежедневно от МЧС России поступает информация о ходе тушения пожара в производственном здании предприятия.

Несмотря на снижение количества пожаров в производственных зданиях в 2022 году,

практически ежедневно от МЧС России поступает информация о ходе тушения пожара в производственном здании предприятия. Поэтому что пожары на промышленных предприятиях происходят по самым разным причинам (табл.) [1].

Таблица

**Пожаров в производственных зданиях в 2018-2022 гг.**

Объект пожаров	Период (год)				
	2018	2019	2020	2021	2022
Здания производственного назначения, ед.	2813	3546	3438	3589	1949

И условием, способствующим возникновению пожаров в производственных зданиях промышленных предприятий, является как раз наличие источников зажигания.

Разберёмся, что же выступает в роли источников зажигания на производственных предприятиях.

В соответствии с Федеральным законом от 22.07.2008г. № 123-ФЗ под **источником зажигания** понимается средство энергетического воздействия, инициирующее возникновение горения [2]. Поэтому в первую очередь источники зажигания на предприятиях характеризуются своей воспламеняющей способностью.

Источником зажигания в производственных условиях может послужить такое нагретое тело или экзотермический процесс, которые способны нагреть горючую среду до такой температуры, когда скорость выделения тепла будет равна или превышает скорость теплоотвода из зоны реакции. Причём длительность теплового действия источника зажигания должна

обеспечивать поддержание критических условий с течением времени, необходимого для развития реакции с формированием фронта пламени, способного к дальнейшему самопроизвольному распространению [3].

То есть все источники зажигания должны удовлетворять основным **трьём условиям:**

1. Температура искры  $T_{и}$  больше (или равна) температуре самовоспламенения горючей среды  $T_{св}$ , в контакте с которой находится искра ( $T_{и} \geq T_{св}$ ).

2. Количество тепла, заключенное в искре,  $Q_{и}$  больше (или равно) минимальной энергии зажигания горючей среды  $Q_{min}$  ( $Q_{и} \geq Q_{min}$ ).

3. Время действия искры  $\tau_{и}$  больше (или равно) периоду индукции горючей среды  $\tau_{инд}$  ( $\tau_{и} \geq \tau_{инд}$ ).

Если хотя бы одно из названных условий не выполняется, то это свидетельствует о том, что источник энергии не обладает достаточной воспламеняющей способностью и не может стать источником зажигания [4].

Значения параметров предполагаемых источников зажигания, которые будут безопасны для того или иного технологического процесса определяются обычно с помощью расчётов или опытов на основании показателей пожарной опасности, обращающихся в производственном процессе веществ и материалов, а параметры горючей среды определяются, как правило, по справочной литературе.

На производственных предприятиях существует достаточно много источников зажигания, нахождение или появление которых обусловлено тем или иным технологическим процессом.

По времени действия различают:

- **постоянно действующие** источники зажигания, которые присутствуют при нормальном режиме работы оборудования и предусмотрены технологическим регламентом (термические процессы в печах);

- **периодически возникающие** (газоэлектросварочные работы, курение);

- **потенциально возможные** источники зажигания, появление которых обусловлено нарушениями технологического процесса (аварии на оборудовании, разряды статического электричества).

По природе проявления условно источники зажигания можно разделить на следующие группы [4]:

1. **Открытый огонь и раскалённые продукты сгорания.** Открытый огонь может быть либо частью технологического процесса (например, плавка алюминия в печах, кузнечные работы, газовые сушилки и т. п.), либо может использоваться при проведении огневых, ремонтных работ (газоэлектросварка, газорезка, ремонт кровли с помощью газовых горелок и т.п.), либо при сжигании выбрасываемых в атмосферу паров и газов на факельных установках. Кроме того, к источникам открытого огня можно отнести курение в не отведённых и не согласованных местах промышленных предприятий.

К раскалённым продуктам сгорания относятся продукты, которые образуются при сжигании топлива в топках и двигателях внутреннего сгорания, а также сами искры топок и двигателей при неполном сгорании твердого, жидкого или газообразного топлива.

2. **Тепловое проявление механической энергии.** Возникает в результате взаимного трения тел – из-за чего происходит их тепловой нагрев до температуры, достаточной для

воспламенения обращающихся в производственном процессе горючих веществ и материалов (например, перегревы подшипников, транспортных лент и приводных ремней); удары твердых тел с образованием искр (работы с молотками, зубилами и т. п.); поверхностное трение тел; сжатие газов). А также тепловое проявление механической энергии может возникнуть в результате ударов при работе с инструментом ударного действия или при падении примесей металла и камней в машины с вращающимися механизмами (аппараты с мешалками, вентиляторы, газодувки и т. п.), а также при ударах подвижных механизмов машины о неподвижные (молотковые мельницы, вентиляторы, аппараты с откидными крышками, люками и т. п.).

Сущность нагревания газов при сжатии в компрессорах заключается в том, что в результате изменения (уменьшения) первоначального объема газообразных тел затрачивается механическая энергия на преодоление межмолекулярных сил трения (на нарушение динамического равновесия между силами гравитационного и электромагнитного полей). Вследствие этого выделяется тепло, которое расходуется на нагревание сжимаемого газа и самого компрессора.

3. **Тепловое проявление химических реакций.** Многие вещества и материалы при определенных условиях могут вступать в химическое взаимодействие с выделением теплоты при контакте с воздухом, водой или друг с другом, а также могут разлагаться при нагревании или механических воздействиях. Выделяющегося в результате таких процессов тепла может быть достаточно для нагрева веществ и материалов до температуры их самовоспламенения.

Самовозгорание (тепловое, химическое и микробиологическое) представляет собой процесс низкотемпературного окисления дисперсных материалов, заканчивающийся тлением или пламенным горением.

Склонность к самовозгоранию веществ определяется комплексом их физико-химических свойств: теплотой сгорания, теплоемкостью, теплопроводностью, удельной поверхностью, объемной плотностью и условиями теплообмена с внешней средой.

Причиной самовозгорания чаще всего является нарушение технологии при хранении материалов и веществ, предрасположенных к саморазогреванию под действием тепла, света,

механических воздействий или попадания влаги.

К веществам, склонным к самовозгоранию, относятся карбид кальция, негашеная известь, натрий и ряд других веществ; материалы растительного происхождения (особенно влажные) – сено, зерно, жмых и др.; древесный уголь; древесная, резиновая и другая горючая пыль во взвешенном состоянии в воздухе; металлы в мелкодисперсном состоянии – особенно пирофорными являются порошки циркония, магния, алюминия, титана и их сплавы [5].

**4. Тепловое проявление электрической энергии** может быть источником зажигания в результате: несоответствия электрооборудования номинальным токовым нагрузкам или характеру окружающей среды (влажности, температуры, химической активности); перегрузки электрических сетей и электродвигателей – приводов вращающихся узлов и механизмов технологических машин и аппаратов (смесителей и реакторов с перемешивающими устройствами, вращающихся барабанных сушилок, молотковых и шаровых мельниц, подъёмно-транспортных устройств и т. п.); механических повреждений электрооборудования и т. п.

Опасное выделение тепла при действии электрического тока может проявиться в виде: электрических искровых разрядов, образующихся чаще всего в токосъёмных щетках электродвигателей и в пускорегулирующей аппаратуре (аппаратах управления); электрической дуги при коротких замыканиях; перегрева при перегрузках электрооборудования; больших переходных сопротивлений в местах электрических контактов; искровых разрядов статического электричества и воздействий атмосферного электричества – прямых ударов и вторичных воздействий молнии (электростатической и электромагнитной индукции); индукционного и диэлектрического нагрева.

Для своевременного обнаружения источников зажигания необходимо:

- проводить визуальный осмотр территории, зданий и помещений предприятия для выявления очевидных источников (открытый огонь, искры, курение в не отведённых для курения местах);
- проводить инструментальное обследование используемого электрооборудования с помощью измерительных приборов (мультиметры, тепловизоры);

- проводить мониторинг параметров взрывопожароопасной среды при помощи газоанализаторов и датчиков;

- осуществлять тепловой контроль подшипников, электродвигателей и других теплонагруженных частей оборудования;

- периодически проводить испытание электрооборудования повышенным напряжением для выявления скрытых дефектов.

Исключение условий образования источников зажигания на промышленных предприятиях достигается одним или несколькими из способов [1]:

- применение электрооборудования, которое соответствует классу пожароопасной и (или) взрывоопасной зоны, а также категории и группе взрывоопасной смеси;

- применение быстродействующих средств защитного отключения электроустановок или других устройств, исключающих появление источников зажигания;

- применение для оборудования защиты от статического электричества;

- устройство молниезащиты зданий;

- поддержание безопасной температуры нагрева веществ, материалов и поверхностей, контактирующих с горючей средой;

- применение способов, устройств ограничения энергии искрового разряда в горючей среде до безопасных значений;

- применение искробезопасного инструмента при работе с легковоспламеняющимися жидкостями и горючими газами;

- устранение условий, способствующих возникновению самовозгорания обращающихся в процессе производства веществ, материалов и изделий;

- исключение контакта с воздухом пирофорных веществ;

- применение устройств, исключающих возможность распространения пламени из одного помещения в смежное с ним.

Если же предотвратить появление источников зажигания на предприятии не удалось, и пожар всё-таки возник, то для того, чтобы пожар не получил быстрого распространения и не привёл к существенному материального ущерба, необходимо предусматривать [1]:

- устройство противопожарных преград;
- устройство пожарных отсеков и секций,

а также ограничение этажности или высоты зданий и сооружений;

- применение устройств аварийного отключения и переключение установок и коммуникаций при пожаре;
- применение средств, предотвращающих или ограничивающих разлив и растекание жидкостей при пожаре;
- применение огнепреграждающих устройств в оборудовании;
- применение установок пожаротушения.

**Выводы.** Одним из необходимых условий возникновения пожаров на промышленных предприятиях является появление в горючей среде источников зажигания.

Источником зажигания может быть такой энергетический источник, который удовлетворяет сразу трём необходимым условиям. Во-первых, его температура должна быть больше или равна температуре самовоспламенения горючей среды. Во-вторых, фактическое количество тепла, отдаваемое искрой от этого источника в объём горючей смеси, должно быть больше или равным минимальной энергии зажигания. И третье условие – время теплового воздействия источника зажигания должно быть больше или равным периоду индукции горючей среды.

На промышленных предприятиях источников, удовлетворяющих этим требованиям, достаточно много. Поэтому знание классификации основных источников зажигания, их свойств, характеристик и причин появления позволяет оценивать существующие пожарные риски на предприятии и принять необходимые меры для их минимизации, а также разрабатывать противопожарные мероприятия по предотвращению возникновения пожаров.

Для того чтобы своевременно обнаруживать на промышленных предприятиях

потенциальные источники зажигания, необходимо применять комплекс основных мероприятий по обнаружению и устранению источников возгорания: проводить осмотр территории, зданий и помещений; обследовать и испытывать электрооборудование; контролировать параметры состояния взрыво- или пожароопасной среды, а также теплонагруженных частей производственного оборудования. Это позволит предотвратить возможные пожары и взрывы на предприятиях.

### Литература

1. Пожары и пожарная безопасность в 2022 году: информ.- аналитич. сб. Балашиха: ФГБУ ВНИИПО МЧС России, 2023. – 80 с.
2. Федеральный закон от 22.07.2008 № 123-ФЗ «Технический регламент о требованиях пожарной безопасности».
3. Головцова А.В., Потапова С.В. К вопросу о пожарной опасности технологического процесса автозаправочных станций // cyberleninka.ru с.154-159. URL: <https://cyberleninka.ru/article/n/k-voprosu-o-pozharnou-opasnosti-tehnologicheskogo-protsessava-zapravochnyh-stantsiy> (дата обращения 23.12.2023).
4. Клубань В.С. и др. Пожарная безопасность предприятий промышленности и агропромышленного комплекса. – М.: Стройиздат, 1987.
5. Черников А. И. Особенности самовозгорания некоторых веществ материалов // cyberleninka.ru. 2013. с.139-141. URL: <https://cyberleninka.ru/article/n/osobennosti-samovozgoraniya-nekotoryh-veschestv-materialov/vciwer> (дата обращения 23.12.2023).

**MOROZOVA Vera Sergeevna**

student of Technosphere faculty,

Ural Institute of State Fire Service of EMERCOM of Russia, Russia, Ekaterinburg

## POSSIBLE IGNITION SOURCES IN INDUSTRIAL ENTERPRISES

**Abstract.** The article discusses possible sources of ignition in technological processes at enterprises, defines the basic conditions for assigning funds to ignition sources, provides a classification of ignition sources by exposure time and by nature of manifestation with examples of production processes, describes measures aimed at eliminating the appearance of ignition sources in production.

**Keywords:** ignition sources, production, conditions, fire, exclusion methods.

**НОВИКОВ Александр Александрович**

студент кафедры ФИЭиГХ,

Санкт-Петербургский государственный архитектурно-строительный университет,  
Россия, г. Санкт-Петербург

## МОДЕЛИРОВАНИЕ И РАСЧЕТ СИСТЕМЫ КОНДИЦИОНИРОВАНИЯ ОФИСНОГО ПОМЕЩЕНИЯ

**Аннотация.** Разработаны модель офисного помещения административного здания и система кондиционирования расчетного помещения. Для расчета была выбрана система кондиционирования с использованием кассетных кондиционеров. Рассмотрены два варианта компоновки системы. Показано выполнение требований по поддержанию нормативных внутренних параметров помещения.

**Ключевые слова:** кондиционирование, кассетный кондиционер, моделирование, офис.

Системы кондиционирования являются неотъемлемой частью многих зданий и сооружений и используются для поддержания оптимальных параметров внутреннего воздуха в помещении. В данной статье рассмотрены два варианта компоновки системы кондиционирования офисного помещения. Район

проектирования системы кондиционирования – г. Севастополь, респ. Крым. Офисное помещение расположено в административном здании ориентация главного фасада – восток. Основные данные для проектирования приведены в таблице 1 с использованием [1].

Таблица 1

### Характеристики района проектирования

Наименование параметра	Значение
Район проектирования	г. Севастополь, респ. Крым
Параметры наружного воздуха	+ 31,0 °С (Параметры Б [1])
Расчетная географическая широта	45° с.ш.
Средняя скорость ветра	1 м/с*

\* Фактическое значение средней скорости ветра – 0 м/с, по рекомендациям [1] принимается минимальное значение = 1 м/с

Характеристики расчетного помещения:

Офисное помещение располагается на третьем этаже здания. Внутренние габариты

помещения: 6,0 м. х 10,0 м. х 3,2 м. Подвесные потолки располагаются на уровне 2.7 м. от уровня пола 3-го этажа.

Таблица 2

### Расчетные параметры внутреннего воздуха

Помещение	$t_v$ , °С	Категория	$\varphi_v$ , %	$v$ , м/с
Офис	21 [4]	2 [4]	60 [4]	0,25 [4]

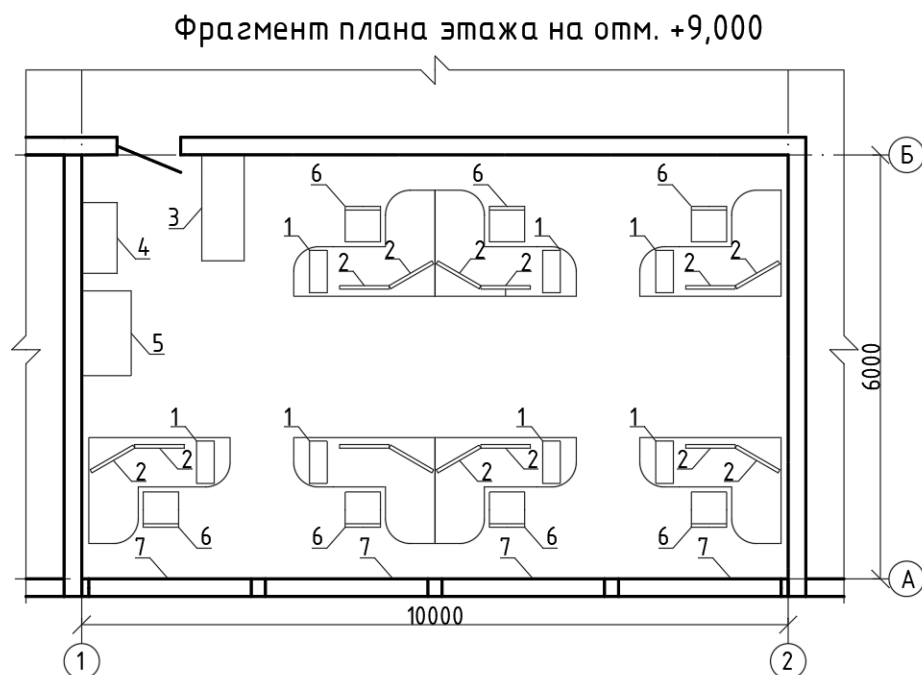


Рис. 1. План офисного помещения

Для расчета систем кондиционирования необходимо рассчитать все теплопоступления в помещение. Расчетный период для системы кондиционирования – Тёплый [2]. Основными источниками теплоты являются люди, осветительные приборы, оборудование. Также

необходимо учитывать теплопоступления от ограждающих конструкций: стен, окон, покрытий. Исходя из методик, изложенных в [3] и [5]. Были рассчитаны величины теплопоступлений:

Таблица 3

<b>Теплопоступления в помещении</b>		
Поз.	Теплопоступления	Значение, Вт
1	Оборудование №1 (Персональный компьютер)	1400
2	Оборудование №2 (Монитор)	168
3	Оборудование №3 (Серверная установка)	400
4	Оборудование №4 (Принтер)	50
5	Оборудование №5 (Принтер)	60
6	Человек	722
7	Светопрозрачная конструкция	5767
8	Освещение	240
9	Покрытие	1301
10	Нагретый приточный воздух	1634
<b>Итого:</b>		<b>11743</b>

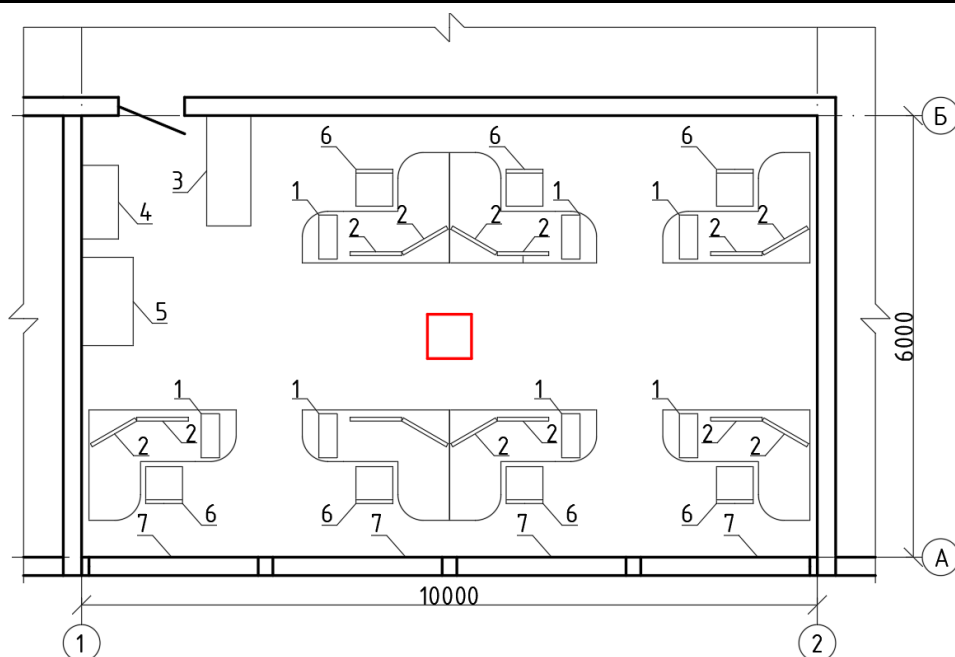


Рис. 2. Вариант расположения оборудования №1

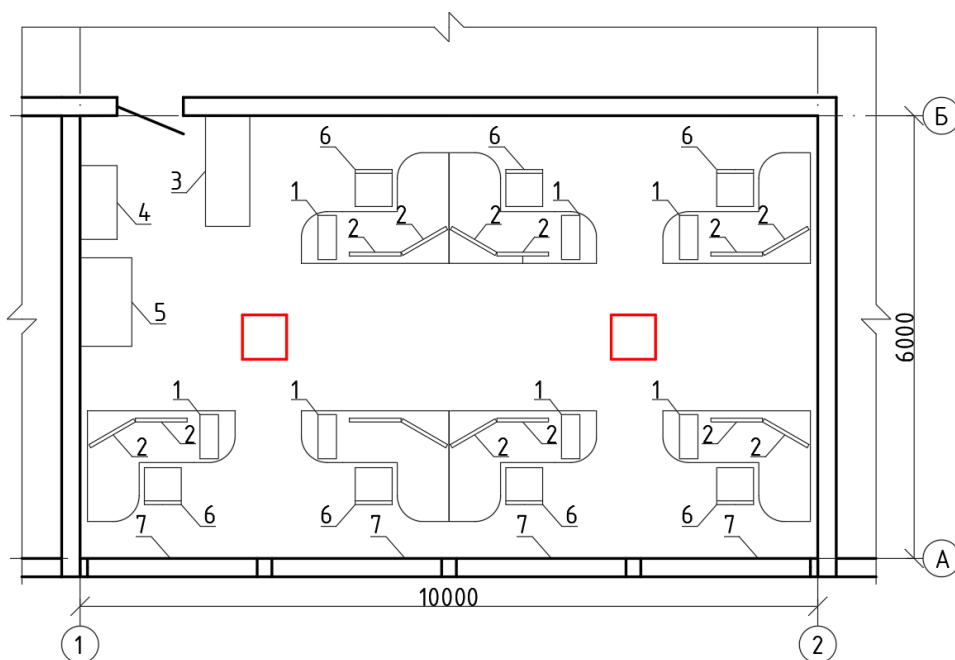


Рис. 3. Вариант расположения оборудования №2

К проектированию были приняты два варианта компоновки системы кондиционирования. В первом случае (рис. 2) охлаждение помещения приходится на 1 внутренний блок кондиционера, во втором случае нагрузка была поделена между двумя внутренними блоками малой мощности. Задачей исследования является технико-экономическое сравнение данных вариантов системы кондиционирования.

В качестве сравнительных величин были использованы объемы проектирования, ценовые

категории и характеристики внутренних блоков.

При проектировании систем кондиционирования были использованы кассетные кондиционеры компании «LG». Для первого варианта предусмотрена установка оборудования с максимальной холодильной производительностью 12,3 кВт, для второго – два блока с мощностью 6,0 кВт.

Результаты расчета характеристик представлены в таблицах 4 и 5.



Таблица 4

**Результаты расчета системы К1**

Наименование параметра	Значение
Наименование прибора	LG ARNU42GTMC4
Количество	1 шт.
Уровень шума	41 дБа [6]
Кол-во хладагента в системе	4.725 кг
Предельная концентрация при утечке	0.025 кг/м <sup>3</sup>
Диаметр трубопровода (Ж)	9,52 мм
Диаметр трубопровода (Г)	15,88 мм
Масса	25,6 кг

Таблица 5

**Результаты расчета системы К2**

Наименование параметра	Значение
Наименование прибора	LG ARNU21GTQB4
Количество	2 шт.
Уровень шума	42 дБа [6]
Кол-во хладагента в системе	4.872 кг
Предельная концентрация при утечке	0.026 кг/м <sup>3</sup>
Диаметр трубопровода (Ж)	9,52 мм
Диаметр трубопровода (Г)	15,88 мм
Масса	15,0 (x2 шт.)

По результатам расчетов модели видно, что выполнение условий по охлаждению выполняется. В первом случае наблюдается техник-экономическое преимущество, т.к. стоимость 1-го внутреннего блока большей мощности меньше, чем стоимость двух блоков меньшей мощности. Затраты на монтаж и фасонные элементы и фитинги также меньше в первом случае. Шумовые характеристики лучше у первого варианта компоновки [6]. Длина трубопроводов системы кондиционирования меньше в первом случае. Таким образом, деление нагрузки в за-проектированном помещении не имеет смысла.

**Заключение**

Произведен расчет системы кондиционирования офисного помещения в г. Севастополь, р. Крым. Выполнено сравнение двух вариантов компоновки системы кондиционирования. Выбрана принципиальная схема кондиционирования.

**Литература**

1. СП 131.13330.2020. Строительная климатология. Актуальная версия СНиП 23-01-99 – М.: НИИСФ РААСН, 2020. – С. 150.
2. СП 60.13330.2020. Отопление, вентиляция и кондиционирование воздуха. Актуальная версия СНиП 41-01-2003 М.: НИИСФ РААСН, 2021. – 150 с.
3. СП 50.13330.2012. Тепловая защита зданий. Актуальная версия СНиП 23-02-2003 –М.: НИИСФ РААСН, 2012. – С. 101.
4. ГОСТ 30394-2011. Здания жилые и общественные. Параметры микроклимата в помещении. ОАО «ЦНИИПромзданий».
5. Пособие 2.91 к СНиП 2.04.05-91. Расчет поступлений теплоты солнечной радиации в помещения. Москва, 1993 г.
6. Ананьев В.А. Системы вентиляции и кондиционирования. Теория и практика / В.А. Ананьев, Л.Н. Балужева, А.Л. Гальперин. – 3-е изд. – М.: Евроклимат, 2001. – 416 с.
7. Доссат Р.Д. Основы холодильной техники / Р.Д. Доссат. – М.; 1984 – 508 с.


**NOVIKOV Alexander Alexandrovich**

Student, Saint-Petersburg State University of Architecture and Civil Engineering,  
Russia, Saint-Petersburg

## **SIMULATION AND CALCULATION OF COOLING SYSTEM OF THE OFFICE SPACE**

**Abstract.** *A model of the room and an air conditioning of the office have been developed. For the calculation, an air conditioning system using cassette air conditioners was chosen. Two cooling system variants are compared. The fulfillment of the requirements for maintaining the standard internal parameters of the premises is shown.*

**Keywords:** *cooling, cassette air conditioner, modelling, office.*

 10.5281/zenodo.10428751

**ОШКИН Алексей Владимирович**  
руководитель деревообрабатывающего предприятия, ИП Ошкин А.В.,  
Россия, г. Братск

## **ИННОВАЦИИ В ПЕРЕРАБОТКЕ ОТХОДОВ ДЕРЕВООБРАБОТКИ: НОВЫЕ ПУТИ УТИЛИЗАЦИИ**

**Аннотация.** В данной статье представлен анализ инноваций в переработке древесных отходов, подчеркивающий переход от традиционных методов утилизации к передовым, устойчивым практикам. Исследование начинается с изучения текущей ситуации обращения с древесными отходами, детализируя воздействие на окружающую среду и ограничения традиционных методов утилизации. Подчеркивается необходимость совершенствования подходов в свете глобальных целей устойчивого развития и растущего объема образующихся отходов деревообработки. Основное внимание уделяется инновационным технологиям, в которых рассматриваются передовые методы механической и химической обработки. В статье также рассматриваются инновации в области биологической переработки, включая ферментативное расщепление и микробиологическую обработку, подчеркивая их потенциал для устойчивого управления древесными отходами. Исследуется использование отходов деревообработки при создании новых продуктов, таких как искусственная древесина, биоразлагаемая упаковка и биотопливо. Подчеркиваются экономические и экологические преимущества преобразования древесных отходов в ценные ресурсы, тем самым способствуя экономике замкнутого цикла. Также рассматриваются проблемы и направления на будущее, выявляются технические, экономические и нормативные барьеры. В заключение в статье подчеркивается ключевая роль инновационной переработки древесных отходов в достижении экологической устойчивости и экономической жизнеспособности.

**Ключевые слова:** переработка древесных отходов, вторичная переработка, инновационные технологии, экономика замкнутого цикла, управление отходами, экономическое воздействие, рекуперация материалов, выбросы парниковых газов, ресурсосбережение, промышленная экология.

### **Введение**

В последние годы вопросам обращения с древесными отходами и их утилизации уделяется значительное внимание, что обусловлено глобальной обеспокоенностью по поводу экологической устойчивости и сохранения ресурсов. Этот вводный раздел обеспечивает фундаментальное понимание образования отходов деревообработки, их воздействия на окружающую среду и острой необходимости эффективного управления ими в более широком контексте устойчивого развития и экономики замкнутого цикла.

Древесные отходы, часто являющиеся побочным продуктом лесной деятельности, деревообрабатывающей промышленности и потребительского использования, включают в себя различные материалы, такие как опилки, кора, щепы и обрезки.

Химические и физические свойства древесных отходов, которые включают целлюлозу, гемицеллюлозу, лигнин и небольшие количества экстрактивных веществ и минералов, имеют ключевое значение для определения их пригодности для различных процессов переработки и утилизации.

Стоит отметить, что глобальное образование древесных остатков характеризуется разнообразием и значительным объемом отходов, которые различаются в разных регионах и секторах. Эта изменчивость обусловлена целым рядом источников, включая лесозаготовительные предприятия, лесопилки, деревообрабатывающую промышленность и выброшенные деревянные изделия.

Воздействие отходов на окружающую среду вызывает серьезную проблему, в первую очередь из-за их негативного воздействия. Древесные отходы вносят существенный вклад в

объемы свалок, а процесс их разложения является заметным источником выбросов парниковых газов. Кроме того, неправильная утилизация может привести к загрязнению окружающей среды. В свою очередь, неэффективное обращение с древесными отходами приводит к потере потенциально ценных ресурсов и упущенным возможностям в области рекуперации энергии и вторичной переработки материалов [4].

Таким образом, эффективное обращение с отходами деревообработки имеет ключевое значение не только для уменьшения ущерба окружающей среде, но и для помощи в достижении целей устойчивого развития. Эти цели включают содействие устойчивому производству и потреблению, меры по борьбе с изменением климата и ответственное управление ресурсами. Внедрение инновационных стратегий переработки древесных остатков играет важную роль в создании экономики замкнутого

цикла, при которой отходы не просто утилизируются, но перерабатываются и реинтегрируются в производственный цикл, повышая как экологическую, так и ресурсоэффективность.

Цель статьи – подчеркнуть настоятельную необходимость передовых стратегий управления переработкой древесных отходов, подчеркнув их роль в глобальных усилиях по обеспечению устойчивого развития.

#### **Современные методы обращения с древесными отходами**

В области обращения с древесными отходами преобладающие методы варьируются от традиционных методов удаления до первоначальных попыток переработки и повторного использования (рис. 1). Однако эти методы имеют различные ограничения, подчеркивающие необходимость более продвинутых и устойчивых подходов.

### **Традиционные методы удаления древесных отходов**

- **Захоронение отходов на свалках.** Длительный метод утилизации, но имеет значительные экологические последствия, включая выбросы парниковых газов и влияние на местную флору и фауну.
- **Сжигание для выработки энергии.** Помогает сокращать объем отходов и генерировать энергию, однако сопряжено с проблемами выбросов и эффективности энергопреобразования.
- **Компостирование и мульчирование.** Экологически безопасные методы, превращающие древесные отходы в полезные продукты для сельского хозяйства и ландшафтного дизайна, но имеют ограничения по масштабу применения.

### **Переработка и повторное использование**

- **Механическая переработка.** Включает расщепление древесных отходов для создания инженерных древесных изделий, способствует снижению объема отходов на свалках и предоставляет ценные строительные материалы.
- **Химическая переработка.** Включает процессы, такие как варка целлюлозы и химическая экстракция, открывает возможности для извлечения ценных соединений из древесных отходов, однако имеет определенное экологическое воздействие.

Рис. 1. Методы обращения с отходами деревообработки

#### **Традиционные методы удаления древесных отходов**

Захоронение отходов на свалках является давним методом утилизации древесных отходов. Несмотря на его широкое применение, последствия для окружающей среды значительны. Свалки не только занимают обширные площади, но и способствуют выбросам парниковых газов, особенно метана, при разложении органического вещества. Экологические

последствия выходят за рамки простого использования пространства, влияя на местную среду обитания и качество подземных вод.

Сжигание древесных отходов, обычно используемых для выработки энергии, сопряжено со своим набором проблем и преимуществ. Хотя оно служит средством сокращения объема отходов и выработки энергии, опасения по поводу эффективности рекуперации энергии и выбросов загрязняющих веществ, таких

как углекислый газ и твердые частицы, остаются актуальными. Пригодность древесных отходов для сжигания во многом зависит от их состава и содержания влаги.

Компостирование и мульчирование представляют собой более экологичные методы утилизации древесных отходов. Такие методы биологической переработки превращают древесные отходы в продукты, полезные для сельского хозяйства и ландшафтного дизайна. Пригодность отходов деревообработки для этих методов варьируется в зависимости от таких факторов, как скорость разложения и выделение питательных веществ. Эти процессы способствуют улучшению состояния почвы, но ограничены масштабами применения и природой древесных отходов.

#### **Переработка и повторное использование**

Механическая переработка включает в себя расщепление древесных отходов на более мелкие компоненты, которые затем используются для создания инженерных изделий из древесины, таких как ДСП, МДФ и пр. Этот процесс не только удаляет отходы со свалок, но и обеспечивает ценными материалами строительную промышленность. Контроль качества и рыночный спрос на такие продукты являются важнейшими факторами, определяющими целесообразность механической переработки.

Химическая переработка, включая варку целлюлозы для производства бумаги и химическую экстракцию для промышленного применения, предлагает способ извлечения ценности из отходов деревообработки. Хотя это открывает возможности для утилизации древесных отходов, нельзя упускать из виду воздействие этих процессов на окружающую среду, особенно с точки зрения стока химических веществ и использования энергии. Потенциал извлечения ценных соединений из древесных отходов открывает возможности для получения экономической выгоды, хоть и с учетом экологических соображений.

В заключение, хотя существующая практика обращения с отходами деревообработки включает в себя целый ряд методов, от захоронения на свалках до вторичной переработки, она сталкивается с проблемами, которые требуют перехода к более инновационным и устойчивым стратегиям. Понимание этих ограничений и более широкого контекста, в котором они действуют, имеет важное значение для разработки эффективных решений по обращению с древесными отходами.

#### **Инновационные технологии в переработке древесных отходов**

В области переработки древесных отходов волна инновационных технологий меняет традиционную практику управления, предлагая более устойчивые и эффективные альтернативы, которые играют ключевую роль в устранении существующих ограничений и способствуют развитию экономики замкнутого цикла и устойчивых экологических практик.

Развитие передовых методов механической обработки, особенно технологии измельчения, произвело революцию в эффективности переработки больших объемов древесных отходов. Современные измельчители теперь способны производить однородную древесную стружку или частицы, что является важным этапом для различных процессов переработки. Аналогичным образом, в производстве древесностружечных плит произошли значительные инновации. Усовершенствованные технологии связывания и использование различных видов отходов деревообработки, включая опилки и щепу, повысили долговечность и качество этих изделий, тем самым расширив их область применения и рыночную стоимость [3].

Заметным достижением в этой отрасли также является химическая и термохимическая переработка. Такие процессы, как газификация и пиролиз, расщепляют древесные отходы на более простые химические соединения с использованием тепла или его комбинации с ограниченным количеством кислорода. Получаемые в результате продукты, такие как биоуголь, синтез-газ и био-масло, находят применение в производстве энергии и в качестве химического сырья. Еще одной прорывной концепцией является лигноцеллюлозная биопереработка, которая использует целостный подход путем преобразования деревянных отходов во множество ценных продуктов, таких как биотопливо, биохимикаты и биоматериалы, тем самым максимально повышая ресурсоэффективность и экономическую целесообразность.

Инновации в области биологической переработки, включая ферментативное расщепление и обработку от грибков и микробов, также свидетельствуют о значительном прогрессе в этой области. Использование специализированных ферментов и биологических агентов в контролируемых условиях эффективно перерабатывает древесные отходы, расщепляя их на более простые сахара и другие соединения. Данные методы не только предлагают

экологически чистые альтернативы химическим процессам, но и прокладывают путь к производству ценного биотоплива и биохимических веществ.

Основное внимание стоит уделить интеграции переработки древесных отходов с экономикой замкнутого цикла и устойчивыми практиками. Системы преобразования отходов в энергию, такие как электростанции на биомассе, решают проблемы управления отходами, внося свой вклад в производство возобновляемой энергии. Более того, достижения в области рекуперации и вторичной переработки материалов, особенно в технологиях сортировки и разделения, повышают эффективность извлечения материалов из смешанных древесных отходов и обеспечивают максимальное извлечение пригодных для использования материалов, сокращая объем, направляемый на свалки [5].

Данный ряд инновационных подходов подчеркивает потенциал для значительного

повышения экологической устойчивости и ресурсоэффективности. Эти технологии не только решают проблемы, связанные с традиционными методами обращения с отходами деревообработки, но и согласуются с глобальными усилиями по созданию более замкнутой и устойчивой экономики.

### Использование древесных отходов в новых продуктах

В данном разделе статьи рассматривается инновационное использование древесных отходов при создании новых продуктов, подчеркивается переход от рассмотрения древесных отходов как проблемы утилизации к признанию их ценным ресурсом. Раскрывается их потенциал как сырья для различных применений, тем самым способствуя экономике замкнутого цикла и устойчивому развитию. На рисунке 2 изображен пример использования отходов деревообработки.

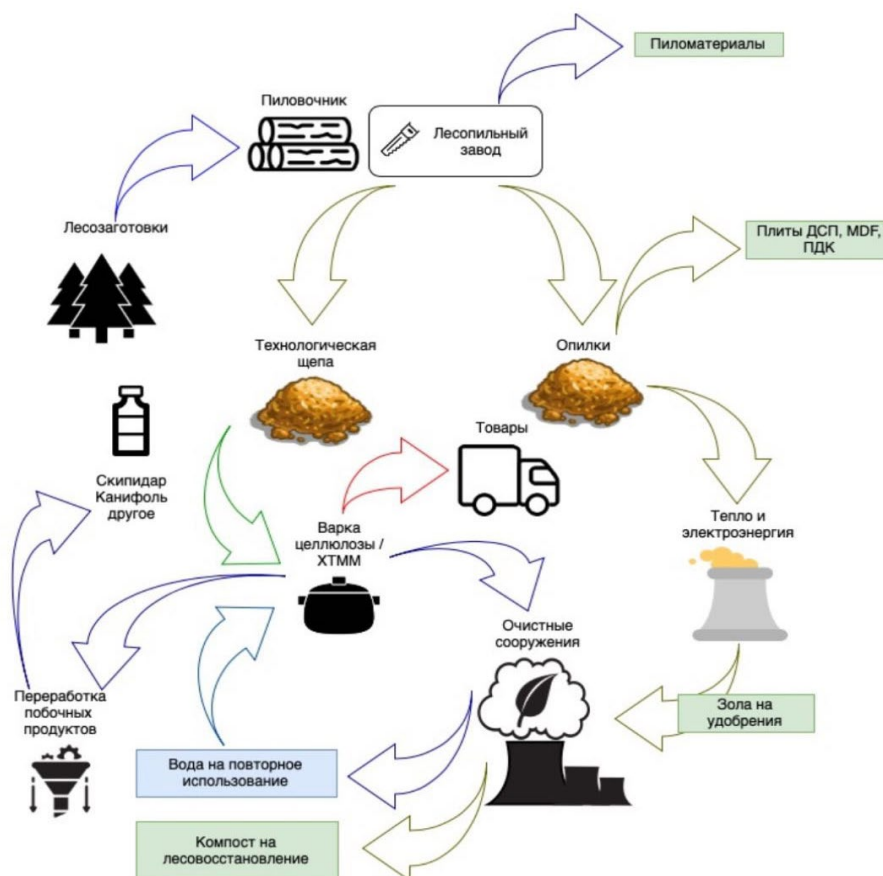


Рис. 2. Использование отходов деревообработки

### Древесные отходы в строительстве и строительные материалы

Изделия из искусственной древесины: достижения в области технологий позволили использовать древесные отходы при

производстве высококачественных изделий из искусственной древесины, таких как ориентированно-стружечная плита (OSB), древесноволокнистая плита средней плотности (МДФ) и древесно-стружечная плита (ДСП). Данные

изделия пользуются все большим спросом в строительстве благодаря своей прочности, долговечности и универсальности.

Изоляционные и акустические материалы: все больший интерес вызывает переработка древесных отходов в изоляционные материалы, которые обладают не только теплоизоляционными, но и звукопоглощающими свойствами, что делает их идеальными для жилых и коммерческих зданий.

#### **Разработка композитных материалов**

Древесно-пластиковые композиты (ДПК): ДПК объединяют древесные отходы с пластмассами, создавая материалы, которые используются в настилах, ограждениях и уличной мебели. Такие композиты ценятся за их долговечность, устойчивость к гниению и низкие требования к техническому обслуживанию.

Древесно-цементные композиты: это экологически чистые строительные материалы, изготовленные путем объединения отходов деревообработки с цементом. Они известны своей огнестойкостью и тепловыми свойствами, что делает их пригодными для различных применений в строительстве [1].

#### **Инновации в упаковке и потребительских товарах**

Биоразлагаемая упаковка: использование древесных отходов при производстве биоразлагаемых упаковочных решений является инновационным подходом к сокращению пластиковых отходов и включает в себя разработку упаковочных материалов на основе древесных волокон, которые являются компостируемыми и экологически чистыми.

Товары для дома: наблюдается растущая тенденция использования деревянных остатков в производстве повседневных потребительских товаров, таких как кухонная утварь, предметы декора и даже текстиль. Они набирают популярность благодаря своей экологичности и эстетической привлекательности.

#### **Производство энергии и биотоплива**

Биоэнергетика: преобразование древесных отходов в биоэнергию с помощью таких процессов, как газификация и пиролиз, предлагает возобновляемый источник энергии, который может использоваться для питания промышленных процессов или выработки электроэнергии, способствуя снижению зависимости от ископаемого топлива.

Биотопливо: передовые технологии позволяют перерабатывать древесные отходы в биотопливо, например, этанол и биодизельное

топливо. Биотопливо представляет собой экологически чистую альтернативу традиционным ископаемым видам топлива, сокращая выбросы парниковых газов.

Данные разработки не только иллюстрируют принципы экономики замкнутого цикла, но и подчеркивают потенциал древесных отходов как ценного ресурса устойчивого развития. Превращая остатки деревообработки в полезные продукты, отрасли промышленности могут внести значительный вклад в сохранение окружающей среды и экономический рост [2].

#### **Экологическое и экономическое воздействие инноваций**

Экологические и экономические последствия инноваций в области переработки древесных отходов значительны, что знаменует собой кардинальный сдвиг в сторону устойчивости и экономической жизнеспособности.

С экологической точки зрения, одним из наиболее заметных последствий является сокращение выбросов парниковых газов. Благодаря перенаправлению древесных отходов со свалок, где они обычно разлагаются и выделяют метан, на более устойчивые методы переработки, данные инновации значительно смягчают последствия изменения климата. Кроме того, замена ископаемого топлива биотопливом и биоэнергией, получаемой из древесных отходов, еще больше способствует этому сокращению.

Другим ключевым экологическим преимуществом является сохранение природных ресурсов. Использование древесных отходов при производстве новых материалов значительно снижает зависимость от первозданной древесины, тем самым способствуя сохранению лесов и биоразнообразия. Такой подход согласуется с глобальными усилиями по сохранению естественной среды обитания и экосистем.

Передовые технологии переработки также играют жизненно важную роль в борьбе с загрязнением окружающей среды и сокращении отходов. Методы контролируемого сжигания, используемые, например, при производстве биоэнергии, приводят к более чистым выбросам по сравнению с открытым сжиганием древесных отходов. Кроме того, переработка и повторное использование древесных отходов значительно сокращает объем, предназначенный для захоронения на свалках, облегчая нагрузку на системы обращения с отходами.

С экономической точки зрения эти инновации обеспечивают экономическую

эффективность обращения с отходами. Инновационные методы переработки отходов деревообработки часто более рентабельны, чем традиционные методы утилизации, такие как захоронение на свалке, которые сопряжены с высокими эксплуатационными расходами и техническим обслуживанием. Кроме того, получение дохода от переработанных продуктов или энергии значительно повышает экономическую целесообразность обращения с древесными отходами.

Расширение рынка и создание рабочих мест также оказывают заметное экономическое воздействие. Разработка новых продуктов и энергетических решений из отходов деревообработки создает новые рынки, привлекая инвестиции и способствуя экономическому росту. Расширение рынка не только создает рабочие места в перерабатывающей и обрабатывающей промышленности, но и стимулирует смежные секторы, такие как транспорт и розничная торговля.

Производство биоэнергии и биотоплива из древесных отходов снижает зависимость от импортируемых ископаемых видов топлива, обеспечивая устойчивость к волатильности цен на нефть и газ и повышая национальную энергетическую безопасность.

Инновации в переработке древесных отходов часто вовлекают местные сообщества и приносят им пользу, способствуя вовлечению и развитию. Общинные программы по переработке отходов и местные биоэнергетические проекты развивают чувство экологической ответственности и сопричастности. Кроме того, растущая индустрия, основанная на инновационных технологиях переработки древесных

отходов, требует квалифицированной рабочей силы, что открывает возможности для образования и профессиональной подготовки в области зеленых технологий, способствуя общему экономическому росту и устойчивости.

Значительные экологические и экономические выгоды от этих инновационных методов подчеркивают необходимость поддерживающей политики и нормативных актов. Правительства могут способствовать этому переходу, предоставляя стимулы для практики устойчивого обращения с отходами, инвестируя в исследования и разработки и создавая рамки, поощряющие внедрение этих технологий.

В заключение следует отметить, что инновации в области переработки древесных отходов оказывают глубокое влияние как на экологическую устойчивость, так и на экономический рост. Снижая загрязнение окружающей среды, экономя ресурсы и предлагая экономические выгоды за счет снижения затрат, расширения рынка сбыта и создания рабочих мест, эти методы являются неотъемлемой частью достижения долгосрочных целей устойчивого развития и содействия созданию более устойчивой экономики. Интеграция этих инноваций в основные стратегии управления отходами не просто выгодна, но и необходима для будущего прогресса.

#### **Проблемы и направления на будущее в области переработки древесных отходов**

В этом разделе статьи в виде таблицы рассматриваются различные проблемы, с которыми в настоящее время сталкиваются в области переработки древесных отходов, и предлагаются будущие направления исследований и разработок.

Таблица

**Проблемы и перспективы в обработке древесных отходов**

Категория	Подкатегория	Описание
<b>Проблемы</b>	Технические проблемы	Существуют технические трудности при обработке различных типов древесных отходов, особенно обработанных или содержащих клеи и химикаты.
	Экономические барьеры	Значительные начальные инвестиции необходимы для создания передовых объектов по обработке древесных отходов, а рентабельность этих предприятий зависит от рыночного спроса на переработанные продукты.
	Регуляторные и политические препятствия	Отсутствие последовательных регуляторных рамок может затруднить разработку и внедрение инновационных технологий обработки древесных отходов.



Категория	Подкатегория	Описание
<b>Направления будущих исследований и разработок</b>	Повышение эффективности и снижение затрат	Необходимы постоянные исследования для повышения эффективности и экономичности технологий обработки древесных отходов.
	Разработка технологий для сложных потоков отходов	Существует потребность в технологиях для обработки сложных и смешанных потоков древесных отходов, с фокусом на передовых технологиях сортировки и более надежных методах обработки.
	Устойчивые и масштабируемые решения	Будущие инновации должны быть экологически устойчивыми и масштабируемыми для различных размеров и типов операций.
<b>Приспособление к изменяющимся рыночным требованиям</b>	Создание новых рынков для переработанных продуктов	Необходимы усилия по разработке и продвижению новых применений для продуктов, полученных из древесных отходов, для создания рыночного спроса.
	Ответ на экологические заботы	Технологии обработки древесных отходов должны эволюционировать в соответствии с растущим экологическим осознанием, решая проблемы изменения климата и сохранения ресурсов.
<b>Политика и регуляторные развития</b>	Гармонизация регулирования	Стандартизация регулирования, связанного с обработкой древесных отходов, может облегчить соблюдение требований и стимулировать инвестиции в новые технологии.
	Содействие исследованиям и сотрудничеству	Правительства и организации должны способствовать исследованиям и содействовать сотрудничеству в области обработки древесных отходов.
<b>Общественное осведомление и образование</b>	Повышение общественного участия	Кампании по информированию общественности и образовательные программы могут усилить участие сообщества в переработке древесных отходов.
	Обучение и развитие навыков	По мере развития отрасли возрастает потребность в квалифицированных специалистах по обработке древесных отходов; важны сотрудничество в области образования и программы обучения.

Подводя итог, можно сказать, что, несмотря на наличие серьезных проблем в области переработки отходов деревообработки, существуют также многочисленные возможности для роста и совершенствования. Решение этих проблем посредством исследований, разработки политики и привлечения общественности имеет важное значение для продвижения к более устойчивым и эффективным методам обращения с древесными отходами. Будущее переработки связано с инновациями, сотрудничеством и приверженностью бережному отношению к окружающей среде и экономической устойчивости.

#### **Заключение**

От первоначального обсуждения традиционных методов обращения с древесными отходами до изучения передовых технологий и их воздействия на окружающую среду и экономику становится ясно, что область переработки древесных отходов претерпевает значительные преобразования.

Переход от рассмотрения древесных отходов просто как проблемы утилизации к признанию их ценным ресурсом для устойчивого развития является ключевым изменением. Инновации в области механической, химической и биологической переработки открыли новые возможности для утилизации древесных отходов, превращая их в разнообразные продукты и

источники энергии. Эти достижения не только способствуют экологической устойчивости за счет сокращения использования свалок и выбросов парниковых газов, но и приносят экономические выгоды за счет новых рыночных возможностей и создания рабочих мест.

Однако на пути к полной реализации потенциала отходов деревообработки не обходится без проблем. Необходимо устранить технические, экономические и нормативные препятствия, чтобы облегчить интеграцию новых технологий в существующие системы.

Роль политиков и заинтересованных сторон отрасли играет важную роль в формировании будущего переработки. Поддерживающая политика, инвестиции в исследования и кампании по информированию общественности жизненно важны для формирования культуры устойчивого развития и поощрения внедрения инновационных методов. Более того, гармонизация нормативных актов и поощрение сотрудничества между различными секторами могут ускорить прогресс в этой области.

В заключение необходимо отметить, инновации в переработке древесных отходов представляют собой значительный шаг на пути к более устойчивой экономике замкнутого цикла. Будущее переработки отходов деревообработки многообещающее, ведь она может внести значительный вклад в глобальные усилия

по обеспечению устойчивого развития. Поскольку отрасль продолжает развиваться, важно сохранять акцент на инновациях, сотрудничестве и устойчивом развитии, чтобы в полной мере использовать преимущества древесных отходов.

### Литература

1. American Forests. Инновации: Превращение отходов в богатство с помощью экономики повторного использования древесины. 2020. [Электронный ресурс], режим доступа: [www.americanforests.org](http://www.americanforests.org)
2. Бессерер А. и др. Каскадная переработка древесных отходов: обзор. Полимеры, 13 (11): 1752 с. Springer, 2021. [Электронный ресурс], режим доступа: [link.springer.com](http://link.springer.com)
3. Nature. Вторая жизнь древесным остаткам. 2023. [Электронный ресурс], режим доступа: [www.nature.com](http://www.nature.com)
4. Питти А.Р., Эспиноза О., Смит Р. Аргументы в пользу городской и мелиорированной древесины в экономике замкнутого цикла. BioRes, 15 (3), 5226-5245. Bioresources, 2020. [Электронный ресурс], режим доступа: [bioresources.cnr.ncsu.edu](http://bioresources.cnr.ncsu.edu)
5. Фаркас И. Переработка древесины: процесс, преимущества и инновации. Thomasnet. 2023. [Электронный ресурс], режим доступа: [www.thomasnet.com](http://www.thomasnet.com)

**OSHKIN Aleksei**

head of the woodworking enterprise, IP Oshkin A.V.,  
Russia, Bratsk

## INNOVATIONS IN WOOD WASTE PROCESSING: NEW PATHS FOR UTILIZATION

**Abstract.** *This article presents an analysis of innovations in wood waste processing, emphasizing the transition from traditional disposal methods to advanced, sustainable practices. The study begins by examining the current state of wood waste management, detailing the environmental impact and limitations of traditional disposal methods. The necessity to improve approaches in light of global sustainable development goals and the increasing volume of wood waste generated is highlighted. The focus is placed on innovative technologies, examining advanced methods of mechanical and chemical processing. The article also explores innovations in biological processing, including enzymatic breakdown and microbial treatment, highlighting their potential for sustainable wood waste management. The utilization of wood waste in creating new products such as engineered wood, biodegradable packaging, and biofuels is investigated. The economic and environmental benefits of transforming wood waste into valuable resources, thereby contributing to a circular economy, are emphasized. Challenges and future directions are also examined, identifying technical, economic, and regulatory barriers. In conclusion, the article underscores the key role of innovative wood waste processing in achieving environmental sustainability and economic viability.*

**Keywords:** *wood waste processing, recycling, innovative technologies, circular economy, waste management, economic impact, material recovery, greenhouse gas emissions, resource conservation, industrial ecology.*

# ИНФОРМАЦИОННЫЕ ТЕХНОЛОГИИ

**ЕНИКЕЕВА Алина Илмировна**

Уфимский государственный нефтяной технический университет, Россия, г. Уфа

**МЫМРИН Игорь Николаевич**

Уфимский государственный нефтяной технический университет, Россия, г. Уфа

## АНАЛИЗ ПРИМЕНЕНИЯ ИНТЕЛЛЕКТУАЛЬНЫХ МОДЕЛЕЙ СИСТЕМЫ ПРОГНОЗИРОВАНИЯ В СИСТЕМАХ УПРАВЛЕНИЯ НЕФТЕПЕРЕКАЧИВАЮЩИХ СТАНЦИЙ

**Аннотация.** Выполнен анализ интеллектуальных моделей системы прогнозирования отдельных технологических параметров при различных технологических режимах. Установлено, что не все методы, которые по характеристике применимы для реализации системы прогнозирования состояния технологического процесса, подходят для работы на нефтеперекачивающей станции.

**Ключевые слова:** интеллектуальные средства автоматизации, нефтеперекачивающие станции, системы управления, нейронная сеть, байесовский классификатор, виртуальный анализатор.

Распространение интеллектуальных средств автоматизации на объектах нефтегазовой отрасли трансформирует существующие системы управления на них. Данный процесс предполагает реализацию «цифровизации производства», которая обеспечивает повышение эффективности производственного процесса предприятия.

Процессы перекачки нефти характеризуются неопределенностями в исходных данных в условиях недостатка информации о протекающих процессах. Интеллектуальные средства автоматизации при интеграции с системой управления способны идентифицировать модель объекта, влияние состояния агрегатов, что позволяет учитывать особенности протекающих процессов управления. Большое количество технологических параметров, влияющих на процессы перекачки нефти, сказывается на точность определения технологических показателей объекта [1-4].

Для эффективного управления процессами перекачки необходимо своевременно производить оценку показателей качества нефти и осуществлять управление перекачкой исходя из требуемого качества. Интеллектуальные средства автоматизации способны решать данные задачи, что предполагает необходимость их

применение на нефтеперекачивающей станции (НПС). Одни из наиболее известных подходов реализации программных продуктов интеллектуальных средств автоматизации выполнены на основе работы нейронной сети, предиктивной аналитики, а также виртуального анализатора.

Виртуальные анализаторы, работающие на основе применения линейной регрессии – это интеллектуальные средства автоматизации, реализующие математические функции для выполнения оценки состояния работы агрегатов, устройств, а также состояния сырья, продуктов, полупродуктов. Их применяют для оперативного ведения обработки данных, которых собирают на предприятии, и применения результатов работы анализатора для аргументации инициации изменений в ведении технологического или в целом производственного процесса.

Виртуальные анализаторы реализуются путем применения параметров, описанные в виде множеств:

$$M = f(X, Y, F, R), \quad (1)$$

где  $X$  – множество входных воздействий;  
 $Y$  – множество выходных воздействий;  
 $F$  – множество внешних воздействий;  
 $R$  – множество матриц отношений.

Выбор входных  $X$ , выходных  $Y$  и внешних  $F$  воздействий относится к сложным задачам, для выполнения необходимы эмпирические данные о параметрах функционирования отдельных технологических участков. Реализация же полученных законов управления всей технологической линией, основывается на выборе и изменении параметров отдельных технологических участков. В случае моделирования технологических процессов в нефтяной отрасли применимы передаточные функции, которые описывают апериодический процесс в условии нормального режима работы объектов. Матрицы отношений входных и выходных воздействий  $R$  на параметрическом уровне описываются комбинированным методом.

Динамика процессов описывается передаточными функциями вида апериодического звена первого порядка:

$$W(s) = \frac{K}{Ts+1} e^{-\tau s}, \quad (2)$$

где  $s$  – оператор связи;

$K$  – коэффициент усиления;

$T$  – постоянная времени;

$\tau$  – время запаздывания.

Применение множества входных  $X$  и выходных  $Y$  воздействий требует выполнения следующих условий:

- необходимо исключение единичных величин, имеющих грубые погрешности;
- множества входных  $X$  и выходных  $Y$  воздействий должны иметь неслабую и несильную корреляцию;
- множества должны описывать работу объекта в нормальном режиме.

Условия корреляции множества входных  $X$  и выходных  $Y$  воздействий состоят в следующем:

- если коэффициент корреляции между  $i$ -ым входным и  $j$ -ым выходным параметрами равен или близок к нулю, то делается вывод, что данный входной параметр не влияет на выходной параметр и в моделировании не учитывается;
- если коэффициент корреляции между  $i$ -ым и  $j$ -ым входными параметрами равен или близок к единице, то делается вывод, что данные входные параметры сильно коррелируют между собой, значение одного можно вычислить через значение другого и в моделировании во избежание избыточности один из них не учитывается.

Параметры математических моделей виртуального анализатора описываются методом наименьших квадратов (матричный метод) при условии, что допускаются значений

технологических параметров с приращением в 10 % от среднего.

Матричный метод наименьших квадратов реализуется следующим образом: матрица  $A$  определяет матрицу независимых факторов входных сигналов процесса, матрица  $B$  определяет матрицу результирующих значений процесса

Матрица  $A$  определяется по значениям входных переменных:

$$A = \{a_{ij}\} \leftarrow a_{ij} = \sum_{k=1}^m x_{ik} \cdot x_{jk}. \quad (3)$$

Вектор  $B$  – по значениям входных и выходных переменных:

$$B = \{b_i\} \leftarrow b_i = \sum_{k=1}^m x_{ik} Y_k. \quad (4)$$

Коэффициенты  $k_i$  определяются как решение матричного уравнения:

$$A \times K = B, \quad (5)$$

где  $K = \{k_i\}$  – вектор коэффициентов полинома.

Коэффициенты полинома определяются по формуле

$$K_i = \frac{\Delta_i}{\Delta}, \quad (6)$$

где  $\Delta_i$  – промежуточный определитель;

$\Delta$  – главный определитель.

Промежуточный определитель формируется на основе матрицы  $A$ , в которой в  $i$ -ом столбце заменяется на матрицу  $B$ .

Модель динамики процессов на объекте описывается следующей функцией:

- плотность нефти:

$$W_{\rho(p,t)}(s) = \rho_0 \left[ 1 + \xi \left( 20 - t \cdot \frac{K}{Ts+1} e^{-\tau s} \right) + \beta \left( p \cdot \frac{K}{Ts+1} e^{-\tau s} - p_0 \right) \right], \quad (7)$$

- содержание воды:

$$W_W(s) = \frac{\rho_a - W_{\rho(p,t)}(s)}{\rho_b - W_{\rho(p,t)}(s)}. \quad (8)$$

Нейронная сеть (НС) представляет собой совокупность нейронов, связанных между собой соответствующим образом. В основе нейросетевых методов лежит попытка компьютерного моделирования процессов обучения, используемых в живых организмах. Когнитивные способности живых существ связаны с функционированием сетей связанных между собой биологических нейронов – клеток нервной системы.

Рассмотрена возможность реализации НС модели многослойного перцептрона (МСП).

Основной состав НС модели МСП состоит из трех основных слоев вычислительных элементов:

- входной слой, на который поступают сигналы из внешней среды;

- скрытый слой, используемый для увеличения вычислительной мощности сети;
- выходной слой, на котором формируется искомое решение.

Скрытый слой может состоять из нескольких слоев вычислительных элементов.

На рисунке представлена структура МСП вида (3-3-3-1 + 3-3-1), позволяющая

реализовать задачи системы прогнозирования показателей качества. Данная структура представляет собой расчёт двух показателей качества, где расчёт второго показателя качества выполняет за счёт результата расчёта первого показателя качества.

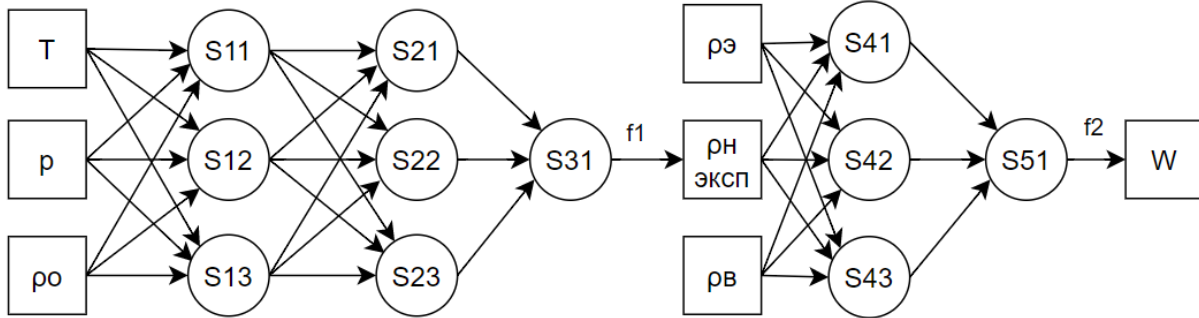


Рис. Структура МСП

Реализация НС требует устранения различий между множествами воздействий выполняется. Это возможно путем применения подхода минимаксной нормализации по формуле:

$$x'_i = \frac{x_i - x_{min}}{x_{max} - x_{min}}, \quad (9)$$

где  $x_{min}$  – минимальное значение множества  $x$ ;

$x_{max}$  – максимальное значение множества  $x$ .

Подразумевается, что каждое входное воздействие  $x_i$  преобразуется в величину  $x'_i$ , что позволит выполнить сглаживание множества  $X$ .

Вид функции активации во многом определяет функциональные возможности НС и метод её обучения. В данной работе применима экспоненциальная функция активации, имеющая вид:

$$y = e^{-cs}, \quad (10)$$

где  $C$  – коэффициент ширины сигмоиды по оси абсцисс;

$S$  – взвешенная сумма входных сигналов.

Данный вид функции активации позволит выводить область значений моделируемого выходного воздействия в диапазоне  $(0, \infty)$ .

Взвешенная сумма входных сигналов (без учета порога нейрона) вычисляется по формуле:

$$S_i^k = \sum_{i=1}^n w_i x_i, \quad (11)$$

где  $w_i$  – вес сигнала;

$x_i$  – значение сигнала, поступающий на вход нейрона.

Верхний индекс  $k$  взвешенной суммы входных сигналов означает номер слоя.

Функция активации НС выглядит следующим образом

$$y = e^{-0.1 \sum_1^3 u_m}, \quad (12)$$

где  $\sum_1^3 u_m$  – взвешенная сумма входных сигналов конечного скрытого слоя.

Обычно НС состоит из множества входных узлов, которые образуют входной слой; одного или нескольких скрытых слоев вычислительных нейронов и одного выходного слоя. Входной сигнал распространяется по НС в прямом направлении от слоя к слою. Многослойные перцептроны успешно применяются для решения разнообразных сложных задач. При этом обучение с учителем выполняется с помощью такого популярного алгоритма, как алгоритм обратного распространения ошибки.

Особенностью обучения НС алгоритмом обратного распространения является его послонная реализация, начиная с последнего слоя к первому. Имеется следующий порядок его реализации:

- определение суммы ошибок:

$$E(w) = \frac{1}{2} \sum_{i=1}^M (y_i - d_i)^2, \quad (13)$$

где  $d_i$  – ожидаемое (тестовое, эталонное) значение;

- определение производной ошибки:

$$E'_{ij} = \frac{\partial E}{\partial w_{ij}} = \sum_{i=1}^M (S_i^{k-1} W_{ij} - S_j^k) S_i^k, \quad (14)$$

- проведение корректировки весов прием  $\alpha = 1$ :

$$W_{ij}^{k-1} = W_{ij}^0 + \alpha \cdot \rho \cdot \left( \frac{dE}{dw} \right)_{ij}^{k-1}. \quad (15)$$

- определение значения концепта до тех

пор, пока значение суммы ошибок не будет стремиться к нулю.

Если значение суммы ошибок стремиться к нулю ( $E \rightarrow 0$ ), НС считается обученной.

Преимущества применения модели нейронной сети MLP состоят в следующем:

- есть возможность изучать нелинейные модели;
- есть возможность изучения моделей в режиме реального времени.

К недостаткам модели нейронной сети MLP относятся следующие факторы:

- MLP со скрытыми слоями имеют невыпуклую функцию потерь, когда существует более одного локального минимума. Поэтому разные инициализации случайных весов могут привести к разной точности проверки;
- MLP требует настройки ряда гиперпараметров, таких как количество скрытых нейронов, слоев и итераций;
- MLP чувствителен к масштабированию функций.

Исходя из недостатков применение НС в системе управления технологическим процессом влечет за собой множество факторов, которые не позволят выполнить корректно интерпретацию результатов прогнозируемых параметров, поскольку их поведение не всегда возможно описать нормальным распределением. Исходя от этого, решено пренебречь применением данным методом для синтеза системы прогнозирования [5-9].

Одним из методов кластеризации данных, актуальных для обработки данных в режиме реального времени, является наивный байесовский классификатор. Данный тип метода обработки данных применяет теорему Байеса. Эта теорема предлагает метод оценки потенциала события процесса на объекте на основе заранее известных (на основе эмпирических данных) параметров, имеющие отношение к данному событию. Т.е. за счет теоремы Байеса возможно спрогнозировать совершение события  $Y$  по входным условиям  $X$  и их вероятности наличия в момент совершения события  $Y$ .

При реализации теоремы Байеса вычисляют условную вероятность, которая рассчитывается по формуле:

$$P(Y|X) = \frac{P(X|Y) \cdot P(Y)}{P(X)}, \quad (16)$$

где  $P(Y|X)$  – условная вероятность события  $Y$  при реализации события  $X$ ;

$P(X|Y)$  – вероятность события  $X$  при фиксированном событии  $Y$ ;

$P(Y)$  – вероятность события  $Y$ ;

$P(X)$  – вероятность события  $X$ .

При применении метода наивного байесовского классификатора для его реализации в системе прогнозирования необходимо учитывать условие, что применяющиеся в расчетах события  $X$  независимы друг от друга и не оказывают влияние на значения.

В силу поставленных требований установлено, что для реализации расчетов по методу наивного байесовского классификатора, необходимо в совокупности выполнить следующие условия:

- из модели (16) исключить из расчетов значение вероятности событий  $X$   $P(X)$ ;
- иметь независимые ряды значений параметров (событий)  $X$ .

Вид математической модели наивного байесовского классификатора для системы прогнозирования технологических параметров НПС, описывающие выходные сигналы процесса  $Y$ , имеет вид:

$$Y = \operatorname{argmax}_P(Y | \prod_{i=1}^n X_i) (P(Y) \cdot \prod_{i=1}^n P(X_i|Y)). \quad (17)$$

Одним из недостатков наивного байесовского алгоритма является то, что если класс и значение параметра не встречаются вместе, то оценка вероятности, высчитываемой с использованием частот, будет равна нулю. В итоге после перемножения всех вероятностей мы получим ноль. Чтобы исключить данный недостаток, требуется к каждой комбинации класса и значения параметра добавлять единицу, когда значение параметра нулевое.

Выполнен анализ интеллектуальных моделей системы прогнозирования отдельных технологических параметров при различных технологических режимах. Установлено, что не все методы, которые по характеристике применимы для реализации системы прогнозирования состояния технологического процесса, подходят для работы на НПС.

Независимо от точности выполнения вычислительных операций важным аспектом работы системы прогнозирования является его интерпретируемость, что позволяет выполнить проверку на полезность прогнозов модели. Линейная регрессия легко интерпретируется, однако она имеет значительную зависимость от того, каким образом сформированы множества воздействий и каким образом описана динамика процесса в определенный момент. НС имеют высокую точность вычислительных операций, однако имеются проблемы её интерпретации.

Наивный байесовский классификатор способен выполнять прогнозирование состояния показателей качества, однако для этого требуются наиболее точные эмпирические данные с большим количеством технологических параметров, способные выполнять прогнозирование состояния продукта. Это влечет за собой возможность реализации моделей на основе наивного байесовского классификатора в системе прогнозирования в качестве ИСА, способного определить состояния оборудования.

Таким образом, установлено, что:

- модели, построенные на основе линейной регрессии, имеют меньшую точность в сравнении с моделями, построенные на основе НС модели МСП, однако обладает наиболее ясной интерпретацией;
- модели, построенные на основе наивного байесовского классификатора, более пригодны для реализации прогнозирования состояния оборудования объекта, поскольку не способен наиболее точно определить значения показателей качества, а лишь предположить производственную ситуацию.

#### Литература

1. Веревкин, А.П. Автоматизированные системы управления технологическими процессами и объектами ПАО «Транснефть»: разд. мат-л / А.П. Веревкин – Уфа: УГНТУ, 2019. – 84 с.
2. Веревкин, А.П. Разработка виртуального анализатора на основе регрессионного

анализа экспериментальных данных: пособие по вып-ю лаб. раб. / А.П. Веревкин. – Уфа, УГНТУ, 2015. – 13 с.

3. Ахметов, С.А. Технология, экономика и автоматизация процессов переработки нефти и газа: учеб. пособие / С.А. Ахметов, М.Х. Ишмиряров, А.П. Верёвкин, Е.С. Докучаев, Ю.М. Малышев; под ред. С.А. Ахметова – М.: Химия, 2005. – 736 с.
4. Веревкин, А.П. Конспект лекций по дисциплине «Автоматизация технологических процессов и производств» / А.П. Веревкин. – Уфа, УГНТУ, 2015. – 171 с.
5. Гершберг, А.Ф. Концептуальные основы информационной интеграции АСУ ТП нефтеперерабатывающего предприятия. / А.Ф. Гершберг, А.А. Мусаев, А.А. Нозик, Ю.М. Шерстюк – СПб: Альянс-строй, 2003. – 128с.
6. Муртазин, Т.М. Конспект лекций по курсу «Математические основы искусственного интеллекта» / Т.М. Муртазин – Уфа: Издательство УГНТУ, 2016 – 57 с.
7. Солдатова, О.П. Нейроинформатика: учеб. пособие / О.П. Солдатова. – Самара, СГАУ, 2013. – 130 с.
8. Бард, Й. Нелинейное оценивание параметров: пер. с англ. / Й. Бард. – М.: Статистика, 1979. – 349 с.
9. Гордиенко Е.К., Лукьяница А.А. Искусственные нейронные сети. I. Основные определения и модели // Изв. РАН. Техническая кибернетика. - 1994. - № 5. – С. 79–92.

**ENIKEEVA Alina Ilmirovna**

Ufa State Petroleum Technical University, Russia, Ufa

**MYMRIN Igor Nikolaevich**

Ufa State Petroleum Technical University, Russia, Ufa

## ANALYSIS OF THE APPLICATION OF INTELLIGENT FORECASTING SYSTEM MODELS IN THE CONTROL SYSTEMS OF OIL PUMPING STATIONS

**Abstract.** *The analysis of intelligent models of the forecasting system for individual technological parameters under various technological modes is performed. It has been established that not all methods that are applicable in terms of characteristics for the implementation of a system for predicting the state of a technological process are suitable for operation at an oil pumping station.*

**Keywords:** *intelligent automation tools, oil pumping stations, control systems, neural network, Bayesian classifier, virtual analyzer.*

**КЕНИШТАЕВ Рашид Ерланович**

студент кафедры государственного и муниципального управления,  
Оренбургский филиал Российской академии народного хозяйства и государственной  
службы при Президенте Российской Федерации, Россия, г. Оренбург

**АДАЕВА Елена Дмитриевна**

студентка кафедры государственного и муниципального управления,  
Оренбургский филиал Российской академии народного хозяйства и государственной службы  
при Президенте Российской Федерации, Россия, г. Оренбург

*Научный руководитель – доцент кафедры теории и практики управления Оренбургского филиала Российской академии народного хозяйства и государственной службы при Президенте Российской Федерации, канд. пед. наук Султанова Татьяна Анатольевна*

**РОЛЬ ИСКУССТВЕННОГО ИНТЕЛЛЕКТА В ЖИЗНИ СТУДЕНТА**

**Аннотация.** *Статья посвящена искусственному интеллекту и его роли в образовательной деятельности. В работе рассмотрена их цель создания, этическая проблема, а также роль и значимость искусственного интеллекта в жизни студентов. Цель статьи – выявить уровень значимости роли искусственного интеллекта в жизни студентов.*

**Ключевые слова:** *искусственный интеллект, образовательная помощь студентам, системы искусственного интеллекта, эффективность продуктивности учебной деятельности студентов, искусственный интеллект в образовании.*

Ученики школ, колледжей или университетов сталкиваются с огромным стрессом во время учебы. Нелегко совмещать внеклассные занятия и постоянно стремиться к хорошим оценкам, а справиться с давлением, связанным со сдачей экзаменов и сложными курсами, бывает очень сложно. Развитие различных технологий искусственного интеллекта может помочь студентам учиться, облегчить работу учителей и потенциально провести революцию в образовании.

Одна из самых неприятных вещей в жизни студента – это невозможность обратиться кому-либо за помощью круглосуточно, когда вы остановились на какой-то концепции или проблеме. Это возможно благодаря искусственному интеллекту. Искусственным интеллект – это компьютерная программа, которая используется для оказания образовательной помощи студентам [7, с. 207]. Одним из самых больших преимуществ искусственного интеллекта является то, что он всегда доступен, поэтому можно получить помощь в любое время суток.

Искусственный интеллект также обеспечивает мгновенную обратную связь, поэтому студенты могут получить обратную связь быстрее,

чем если бы они отправили вопрос своему преподавателю по электронной почте. Многие из сегодняшних вариантов искусственного интеллекта могут помочь ответить только на правильные или неправильные вопросы. Однако некоторые компании начинают разрабатывать более совершенные модели искусственного интеллекта, которые смогут помочь студентам решить более широкий круг задач [5, с. 27-33].

Искусственный интеллект может делать процесс образования более доступным для студентов во многих отношениях. Например, иногородние студенты испытывают трудности в связи с языковым барьером и темпом речи преподавателей, но искусственный интеллект сможет им помочь.

Существует множество инструментов преобразования речи в текст, которые используют искусственный интеллект для преобразования звука в текст и наоборот. Таким образом, он поможет и тем студентам, которым легче запоминать и воспринимать информацию в текстовом виде.

Поскольку системы искусственного интеллекта играют большую роль в повседневной жизни, они меняют и мир образования.



### 1. Дифференцированное обучение

Учителей учат определять цели обучения всех учащихся в классе и адаптировать обучение к конкретным потребностям отдельных учеников. Но полностью частные уроки не всегда реалистичны, когда в классе 20 и более учеников.

Система искусственного интеллекта может наблюдать за тем, как учащийся выполняет поставленную задачу, сколько времени это занимает и добивается ли он успеха. Если учащийся испытывает трудности, система может предложить помощь; если учащийся добивается успеха, система может предлагать более сложные задачи, чтобы повысить уровень подготовки.

### 2. Интеллектуальные учебники

Исследователи из Стэнфорда разрабатывают и тестируют прототип так называемого «интеллектуального учебника» под названием «Спрашивай». Это приложение для iPad, которое отслеживает концентрацию внимания учащихся во время чтения, обращая внимание на то, как учащиеся взаимодействуют с приложением. Интерактивный текст включает определения ключевых слов, доступные касанием или щелчком мыши, и позволяет учащимся выделять их, а также комментировать во время чтения [2, с. 26-35].

В учебнике также могут быть предложены вопросы о содержании и областях для дальнейшего изучения, которые подбираются индивидуально для каждого человека. Он может изменять уровень чтения текста, а также включать дополнительные фотографии, видео и материалы, помогающие студентам понять, что они изучают.

### 3. Улучшенная оценка

Оценка образования фокусируется на том, как преподаватель узнает, усваивает ли учащийся то, чему его учат. Традиционные оценки – эссе, тесты с несколькими вариантами ответов, вопросы с краткими ответами – мало изменились по сравнению со столетней давностью. Искусственный интеллект обладает потенциалом изменить ситуацию, выявляя закономерности в обучении, которые могут быть неочевидны отдельным учителям или администраторам.

### 4. Персонализированное обучение

Персонализированное обучение происходит, когда интересы, цели учащихся определяют процесс обучения. Учитель является скорее фасилитатором, в то время как «что»,

«почему» и «как» в обучении в основном диктуется учащимся. Системы искусственного интеллекта могут обеспечивать индивидуальное обучение, адаптированное к индивидуальным интересам каждого учащегося.

Адаптивные системы обучения с ИИ могут быстро определить, когда учащийся испытывает трудности, а затем оказать большую или иную поддержку, чтобы помочь ему добиться успеха.

В образовании чат-боты с системами искусственного интеллекта могут направлять студентов, предоставляя персонализированную обратную связь или помощь точно в срок. Эти чат-боты могут отвечать на вопросы о содержании или структуре курса.

К счастью, это та область, в которой есть простой обходной путь, который могут реализовать преподаватели. Очень просто, если у учащихся в данный момент нет доступа к ИИ, они не смогут использовать его в качестве обходного пути для решения проблем. Отходя от существующих методов оценки, которые фокусируются на домашних заданиях, таких как домашние экзамены или эссе, и вместо этого выбирая оценку в классе, учителя могли бы оценить, усвоили ли учащиеся данный материал.

Кроме того, ИИ может принести большую пользу учителям, например, благодаря автоматизированной презентации и/или составлению плана урока. Кроме того, он может помочь с административными задачами, оценкой учащихся или другими ресурсами, которые не всегда доступны учителям, будь то из-за нехватки финансирования или ограниченного доступа к определенным образовательным инструментам [7, с. 179-182].

Искусственный интеллект – это современная область информатики, которая управляет машинами для стимулирования процессов человеческого интеллекта. Его основная цель – упорядочить рутинные процессы и повысить их эффективность и скорость. Это привело к резкому росту числа компаний, использующих искусственный интеллект во всем мире.

Искусственный интеллект в секторе образования может улучшить методы обучения. Помогая образовательной индустрии и одновременно развиваясь на благо студентов и преподавателей. Вот как ИИ может принести пользу как студентам, так и преподавателям.

ИИ может помочь учащимся быстро сортировать большие объемы данных, находить релевантную информацию, выявлять

закономерности и генерировать значимые идеи, которые могут быть применены к их проектам. Учащиеся могут получить модернизированный подход к обучению с помощью моделирования виртуальной реальности на основе искусственного интеллекта.

Эти интерактивные и увлекательные учебные занятия могут предоставить учащимся способ обучения на основе сотрудничества, предлагая сценарии из реальной жизни. Созданные искусственным интеллектом симуляции виртуальной реальности также могут быть настроены для различных целей и задач, позволяя учащимся взаимодействовать с окружающей средой в их собственном темпе.

Например, моделирование, созданное с помощью искусственного интеллекта, может научить студентов-медиков справляться со сценариями высокого давления, такими как пациент, страдающий от остановки сердца, без реальных рисков. Эти симуляции могут быть разработаны таким образом, чтобы максимально точно имитировать сценарии реального мира, обеспечивая студентам-медикам безопасную среду для изучения и практики своих навыков. Технология искусственного интеллекта также может анализировать данные из медицинских карт для выявления тенденций и прогнозирования будущих результатов, помогая улучшить уход за пациентами.

Искусственный интеллект в образовании будет способствовать огромному процветанию сектора в течение длительного времени. Важно понимать, что в действительности уровень значимости ИИ в школах и институтах станет более очевидным только спустя время.

## Литература

1. Даггэн, С. Искусственный интеллект в образовании: изменение темпов обучения. Аналитическая записка ИИТО ЮНЕСКО / ред. С.Ю. Князева; пер. с англ.: А.В. Паршакова. – Москва: Институт ЮНЕСКО по информационным технологиям в образовании. – 2020. – С. 45.
2. Житников, Б.Ю. Некоторые вопросы классификации информационных систем с искусственным интеллектом / Б.Ю. Житников // Прикладные цифровые технологии и системы XXI века: экономика, менеджмент, управление персоналом, информационная безопасность, право. – 2022. – С. 26-35.
3. Коновалов, А.А. Влияние современной цифровой среды на психическое здоровье / А.А. Коновалов, Е.Д. Божкова // Медицинский альманах. – 2021. – №. 1 (66). – С. 6-15.
4. Леонова, И.И. Психологическое здоровье студентов, обучающихся в условиях электронного пространства вуза: дис. – Университет российской академии образования, 2019.
5. Мухамадиева, К.Б. Искусственный интеллект в развитии молодежи / К.Б. Мухамадиева // Образование и проблемы развития общества. – 2021. – №. 2 (15). – С. 27-33.
6. Рубникович М. Где же у него кнопка? // Известия. 2018. № 9393.
7. Филимонова Е.В., Бакунова И.В. Создание воспитывающей среды колледжа как условия формирования личности обучающегося // Сборник статей Международной научно-практической конференции «Инновационные технологии современной научной деятельности: стратегия, задачи, внедрение» (Казань, 25.06.2019 г.). – Казань: Аэтерна, 2019. – С. 179-182.

**KENISHTAEV Rashid Yerlanovich**

student of the Department of Public and Municipal Administration,  
Orenburg Branch of the Russian Presidential Academy of National Economy  
and Public Administration, Russia, Orenburg

**ADAEVA Elena Dmitrievna**

student of the Department of Public and Municipal Administration,  
Orenburg Branch of the Russian Presidential Academy of National Economy  
and Public Administration, Russia, Orenburg

*Scientific supervisor – Associate Professor of the Department of Theory and Practice of Management  
of the Orenburg branch of the Russian Academy of National Economy and Public Administration  
under the President of the Russian Federation, Candidate of Pedagogical Sciences  
Sultanova Tatyana Anatolyevna*

**THE ROLE OF ARTIFICIAL INTELLIGENCE IN A STUDENT'S LIFE**

**Abstract.** *The article is devoted to artificial intelligence and its role in educational activities. The paper considers their purpose of creation, the ethical problem, as well as the role and importance of artificial intelligence in the life of students. The purpose of the article is to identify the level of importance of the role of artificial intelligence in students' lives.*

**Keywords:** *artificial intelligence, educational assistance to students, artificial intelligence systems, efficiency of productivity of students' educational activities, artificial intelligence in education.*

**МАКСИМОВ Вячеслав Юрьевич**

ведущий инженер-программист, AUTO1 IT Services SE & Co. KG, Германия, г. Берлин

## СТРАТЕГИИ ОРГАНИЗАЦИИ КОДА ПРИ ПОСТРОЕНИИ ПРОГРАММНОГО ОБЕСПЕЧЕНИЯ

**Аннотация.** Статья охватывает виды архитектурных шаблонов, применение их в процессе организации кода при разработке программного обеспечения. Уделяется внимание выбору чистой архитектуры. Раскрываются способы внедрения и вопросы целесообразности использования различных стратегий организации кода.

**Ключевые слова:** структуры организации кода, чистая архитектура, гексагональная архитектура, порты и адаптеры, упаковка по уровням, упаковка по функциям, упаковка по компонентам, дизайн программного кода.

Для построения программного обеспечения выбирается шаблон организации кода, на примере Java в составе проекта содержится набор пакетов с включенными внутри классами. Важным критерием для поддержки и дальнейшего развития приложения является аргументированный выбор стратегии расположения и наименования всех компонентов.

Существует 4 базовых стратегий организации кода [1, с. 288-304]:

1. Традиционный и наиболее распространенный подход – это горизонтальная слоеная архитектура «Упаковка по уровням», представленная на рис. 1, где код обычно разбивается по пакетам в 3 слоя. Первый пакет содержит контроллер, перехватывающий входной запрос от пользователя и далее транслирующий его на следующий слой, бизнес-логики, тогда как третий пакет необходим для работы с базой данных.

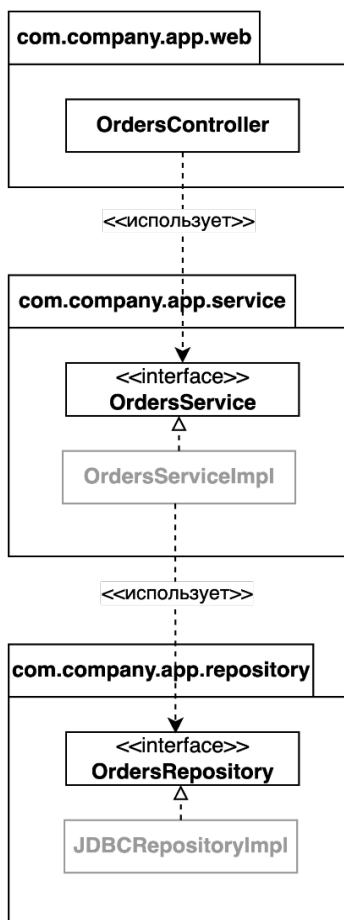


Рис. 1. Упаковка по уровням

Рассмотренная стратегия хорошо подходит для начальной фазы разработки, где разработчики могут не иметь высокой квалификации во внедрении других шаблонов. Однако архитектура с таким набором компонентов, как контроллер, сервис, хранилище (controller, service, repository) не отражает бизнес-домен и не следует «Кричащей архитектуре» (когда кто-то смотрит на каталог верхнего уровня проекта, должно быть очевидно, о чем идет речь в проекте, согласно бизнес задачам). Кроме того, контроллер может импортировать напрямую репозиторий, минуя сервис слой, образуется «Нестрогая многоуровневая архитектура», это

приводит к усложнению поддержки кода из-за отсутствия слоя бизнес-логики.

2. Следующий подход для организации кода – это вертикальное разбиение проекта по задачам «Упаковка по функциям», отображенный на рис. 2. Абстракции слоев в виде контроллеров, сервисов и репозитория исчезают, создается один пакет, со всеми необходимыми классами, которые сгруппированы относительно доменной модели, в данном случае предполагаемые заказы (orders). Здесь предусмотрена минимизация связи между срезами и максимизация связи в срезе [2].

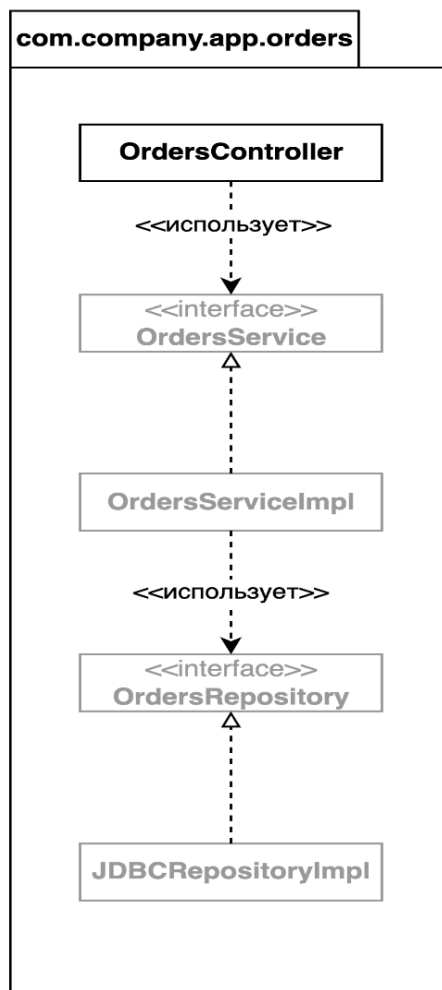


Рис. 2. Упаковка по функциям

Преимуществом использования вертикального среза, является быстрый поиск кода, так все классы сгруппированы в одном пакете. Этот подход уже следует принципу «Кричащей архитектуре». Однако возрастает вероятность дублирования технических функций между срезами, так как теперь пакеты разбиты не по техническим слоям, а по бизнес-задачам.

3. Следующая стратегия, является «Порты и Адаптеры» или гексагональная архитектура, рис. 3, в которой центром выступает бизнес-логика, отделенная от технических агентов в виде фреймворков и баз данных. Здесь выделена отдельная сущность Orders, вместо OrdersRepository, приходящая из мира предметно-ориентированного проектирования,

требующего давать названия из «универсального предметного языка». Стоит отметить, что домен не имеет никаких зависимостей от внешних секторов системы, контроллер и база данных, являются внешними относительно

домен сущности, что отмечено связями между компонентами. Количество слоев может быть увеличено, например, путем разделения service (бизнес-правила приложения) и domain (бизнес правила предприятия) по разным пакетам [4].

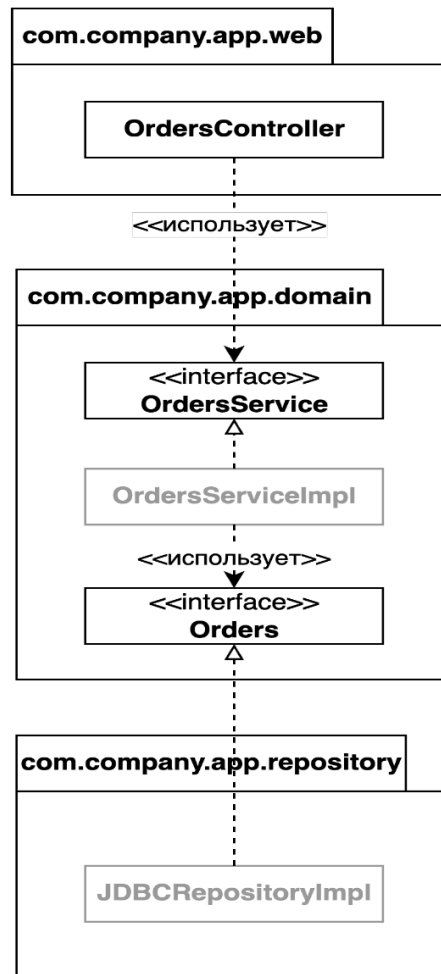


Рис. 3. Порты и адаптеры

В таком подходе, тестирование функций, содержащих бизнес-логику облегчается, другие компоненты полностью отрезаны от контекста, в котором находится доменная модель. Также уменьшается время при смене фреймворка или базы данных, из-за отсутствия потребности изучать бизнес логику. Однако в реальном мире корпоративной разработки для поддержки изолированности между элементами системы, увеличиваются трудозатраты на разработку,

например, компоненты фреймворков могут тесно связывать компоненты между собой.

4. Еще одна стратегия «Упаковка по компонентам», представленная на рис.4, является гибридной моделью приведенных ранее подходов, в которой существует веб-слой и уровень в виде центрального компонента, охватывающего бизнес логику, и взаимодействие с базой данных.

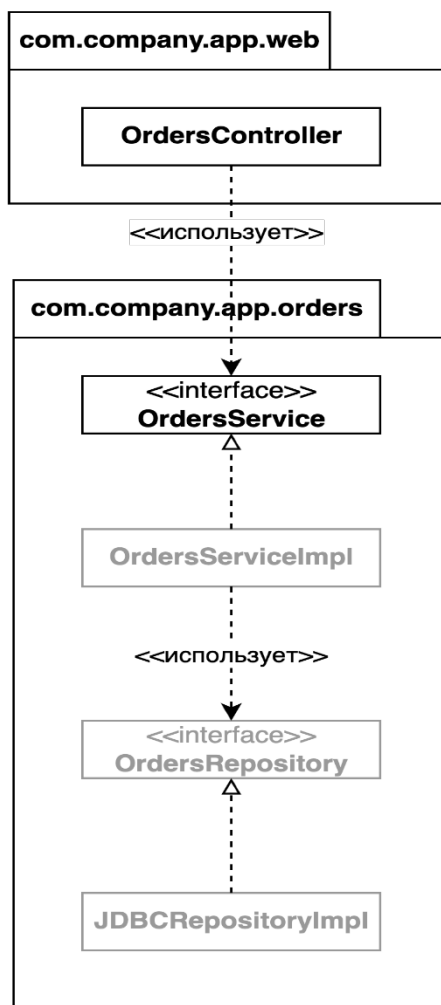


Рис. 4. Упаковка по компонентам

«Пакет по компонентам» объединяет компоненты, таким образом контроллер не имеет возможности напрямую вызвать репозиторий.

Для внедрения каждого из этих подходов необходимо следовать свойствам инкапсуляции и применять общедоступные идентификаторы только на стыке между компонентами. Ограничение модификаторами доступа (с бледными названиями классов) внутри компонента будет способствовать контролю доступа к пакетам на уровне компиляции, в таком случае это не приведет к использованию различных сторонних инструментов для проверки стиля кода.

Альтернативный подход ограничения доступа между разными пакетами реализуется с помощью определения под-модулей вместо пакетов внутри одного проекта [3]. Таким образом, доступ между под-модулями происходит за счет использования инструментов сборки проекта, таких как maven или gradle, в которых устанавливаются зависимости между под-модулями. Например, имеются под-модули А, Б, С с контроллерами, сервисами и репозиториями,

соответственно. В сборщике проекта устанавливается последовательная зависимость А от Б и Б от С, следовательно, А не имеет доступа к С. Предложенный ранее подход с применением модификаторов доступа возлагает ответственность на разработчика, каждый раз, когда добавляются новые классы, что может привести к возможному нарушению доступа. В случае разбиения на под-модули, доступ между ними определяется единожды внутри инструмента по сборке проекта. Следующим преимуществом, является полное разграничение зависимостей, что особо применимо в стратегии «Порты и адаптеры», здесь, все связанные зависимости находятся внутри каждого модуля, который физически представляет собой jar-файл. Такой способ организации увеличивает контроль над возможностью использовать внешние библиотеки внутри каждого модуля, также, упростит и явно разграничит тестирование функционала.

Несмотря на осведомленность и интерес к применению вышеуказанных стратегий

организации кода, большинство организаций следует горизонтальному подходу, из-за его наибольшей популярности, когда как другие подходы могут способствовать к значительному увеличению качества и простоте в поддержке продукта.

#### **Заключение**

Рассмотрены возможные подходы в организации кода, которые помогут облегчить восприятие бизнес-модели и установить обязанности программных компонентов. Несмотря на преобладание разработки с использованием подхода «Упаковки по уровням», необходимо распространять другие подходы, которые имеют ряд преимуществ. Очевидно, что большинство разработчиков прибегают к подходу, отталкиваясь от предыдущего опыта, и стараются завершить поставленную задачу в кратчайшие сроки. Например, пренебрежение к чистой архитектуре может спровоцировать осложнения в понимании бизнес-логики, ее

изменения и тестирования. Следует освещать основные стратегии и их возможные модификации, а также доносить их актуальность в применении при разработке приложений.

#### **Литература**

1. Роберт С. М. Чистая архитектура. Искусство Разработки программного обеспечения. 2018. С. 288-304.
2. Vertical Slice Architecture [Электронный ресурс] URL: <https://www.jimmybogard.com/vertical-slice-architecture>
3. Package by Component with Clean Modules in Java [Электронный ресурс] URL: <https://blog.ttulka.com/package-by-component-with-clean-modules-in-java>
4. Presentation Domain Data Layering [Электронный ресурс] URL: <https://martinfowler.com/bliki/PresentationDomainDataLayering.html>

### **MAKSIMOV Viacheslav Yurievich**

Senior Software Engineer, AUTO1 IT Services SE & Co. KG,  
Germany, Berlin

## **STRATEGIES OF CODE ORGANIZATION IN SOFTWARE DEVELOPMENT**

**Abstract.** *The article covers types of architectural patterns, their implementation in the process of code organization in software development. Attention is given to the choice of a clean architecture. Methods of implementation and questions of expediency of using different code organization strategies are revealed.*

**Keywords:** *code organization structures, clean architecture, hexagonal architecture, ports and adapters, packaging by levels, packaging by features, packaging by components, software code design.*





10.5281/zenodo.10826655

**РАХМАТУЛЛИН Тимур Галиевич**

программист, Компания МуТона, Россия, г. Санкт-Петербург

## ПРИМЕНЕНИЕ KOTLIN COROUTINES ДЛЯ АСИНХРОННОГО ПРОГРАММИРОВАНИЯ В МАСШТАБИРУЕМЫХ ПРИЛОЖЕНИЯХ

**Аннотация.** В данной статье рассматривается применение Kotlin Coroutines в контексте асинхронного программирования для разработки масштабируемых приложений. Акцентируется внимание на основных концепциях асинхронного программирования и Kotlin Coroutines представляется как мощный инструмент для упрощения асинхронного кода. Основное внимание уделяется легковесности и простоте использования корутин, что делает их идеальными для создания высокоэффективных приложений. Статья детально разбирает ключевые аспекты Kotlin Coroutines, включая их структуру, основные компоненты, такие как саспенд-функции, контексты выполнения и обработку исключений. Приводятся конкретные примеры использования Kotlin Coroutines в различных сценариях, включая сетевые запросы, доступ к базам данных.

**Ключевые слова:** Kotlin Coroutines, асинхронное программирование, масштабируемые приложения, легковесность корутин, саспенд-функции, контексты выполнения, сетевые запросы, доступ к базам данных, производительность, ресурсоэффективность.

### Актуальность исследования

В современной разработке программного обеспечения асинхронное программирование играет ключевую роль, позволяя создавать приложения, отличающиеся высокой отзывчивостью и масштабируемостью. В этом контексте Kotlin Coroutines выделяются как инновационный инструмент, облегчающий работу с асинхронным кодом, что делает тему их применения в масштабируемых приложениях особенно актуальной.

Одной из причин актуальности данной темы является стремительный рост популярности Kotlin как языка программирования. Он находит широкое применение в разработке мобильных приложений, особенно на Android, а также на серверной стороне. Kotlin Coroutines добавляют в Kotlin возможности, делающие асинхронный код более понятным, компактным и удобным в обслуживании, что способствует повышению качества и производительности приложений.

Масштабируемость приложений становится всё более важной в условиях постоянно растущего числа пользователей и объемов данных. Kotlin Coroutines позволяют эффективно использовать системные ресурсы, обеспечивая лучшую масштабируемость приложений благодаря упрощению асинхронных операций и

уменьшению нагрузки на систему. Кроме того, Kotlin Coroutines значительно упрощают асинхронное программирование по сравнению с традиционными подходами. Они предлагают более понятный синтаксис, снижая порог входа для разработчиков и уменьшая вероятность ошибок в асинхронном коде.

Наконец, Kotlin Coroutines хорошо интегрируются с множеством существующих асинхронных библиотек и фреймворков, делая их удобным инструментом для разработчиков, работающих в разнообразных технологических экосистемах. Это обеспечивает широкую сферу применения Kotlin Coroutines и делает их актуальными для широкого круга разработчиков, стремящихся улучшить производительность и масштабируемость своих приложений.

### Цель исследования

Цель исследования, посвященного применению Kotlin Coroutines для асинхронного программирования в разрабатываемых приложениях, заключается в демонстрации и обосновании эффективности корутин как современного инструмента, способного значительно улучшить производительность и удобство разработки. Исследование стремится предоставить детальное понимание ключевых аспектов и преимуществ Kotlin Coroutines, выделяя их

уникальные особенности и возможности в контексте асинхронного программирования.

Основная цель заключается в том, чтобы обучить разработчиков использованию Kotlin Coroutines для создания более эффективного и масштабируемого асинхронного кода.

#### **Материалы и методы исследования**

В исследовании, посвященном изучению применения Kotlin Coroutines в разработке асинхронных и масштабируемых приложений, использовался комплексный подход, сочетающий теоретические исследования с практическими экспериментами. В качестве исходного материала служила официальная документация Kotlin, дополненная академическими работами, что позволило глубоко погрузиться в теоретические основы корутин и их сравнение с другими асинхронными паттернами. Практическая сторона исследования опиралась на анализ реальных кейсов использования корутин в различных проектах, что обогатило статью конкретными примерами и рекомендациями.

Сравнительный анализ Kotlin Coroutines с традиционными методами асинхронного программирования выявил их преимущества, включая упрощение кода и повышение его читаемости, что в свою очередь способствует улучшению производительности и масштабируемости приложений.

В целом, благодаря сочетанию различных методов и подходов, исследование представляет собой глубокий и многогранный анализ возможностей Kotlin Coroutines, делая его ценным ресурсом для разработчиков, стремящихся оптимизировать свои проекты с помощью современных инструментов асинхронного программирования.

#### **Результаты исследования**

Асинхронность и масштабируемость в программировании обеспечивают приложениям способность быстро и эффективно реагировать на пользовательские запросы, обрабатывать одновременно большое количество операций и адаптироваться к растущим требованиям без необходимости значительного увеличения ресурсов. Эти качества становятся особенно важными в эпоху интернет-сервисов, облачных технологий и мобильных приложений, где пользователи ожидают мгновенного отклика и высокой доступности сервисов.

Асинхронное программирование позволяет приложению продолжать выполнение, не блокируясь в ожидании завершения каждой операции. Это достигается за счет выполнения задач

в фоновом режиме, что позволяет основному потоку приложения оставаться отзывчивым. Такой подход идеально подходит для операций ввода-вывода, запросов к базам данных, сетевых вызовов и других длительных задач.

Однако асинхронное программирование традиционно ассоциировалось с увеличением сложности кода, включая использование колбэков (callback-функций), промисов (promises) и фьючерсов (futures), что могло привести к «аду колбэков» (callback hell) и затруднить понимание и поддержку кода.

Масштабируемость – это способность приложения адаптироваться к увеличению нагрузки без снижения производительности. В контексте асинхронного программирования это означает, что приложение может обрабатывать больше запросов параллельно, оптимально используя доступные системные ресурсы, такие как CPU и память. Масштабируемые приложения способны поддерживать стабильную работу даже при росте числа пользователей и объема данных.

Kotlin Coroutines предлагают элегантное решение проблем асинхронности и масштабируемости, упрощая написание асинхронного кода и делая его более читабельным и легким для поддержки. Coroutines в Kotlin позволяют разработчикам использовать саспенд-функции (suspend functions), которые могут быть приостановлены без блокировки потока и возобновлены позже, когда это будет необходимо. Это позволяет асинхронно выполнять длительные задачи, такие как сетевые запросы или обращения к базе данных, без усложнения кода и без создания дополнительных потоков.

Coroutines предоставляют мощные абстракции, такие как контексты (contexts) и диспетчеры (dispatchers), которые позволяют точно управлять выполнением асинхронных задач и их распределением по потокам. Это упрощает реализацию масштабируемых приложений, поскольку разработчики могут оптимизировать использование ресурсов и повышать производительность приложения, например, путем переключения между различными потоками или пулами потоков в зависимости от типа задачи [1, с. 15].

Благодаря своей возможности запуска тысяч корутин без значительного влияния на производительность, Kotlin Coroutines открывают новые возможности для создания высокоэффективных и масштабируемых приложений. Использование корутин упрощает обработку

параллельных операций и асинхронных задач, делая код более линейным и понятным, а

разработку более продуктивной и менее подверженной ошибкам (таблица 1).

Таблица 1

**Основные аспекты Kotlin Coroutines**

Аспект	Описание
<b>Легковесность</b>	Coroutines действуют как «легковесные потоки», позволяя выполнять тысячи асинхронных операций без значительного увеличения нагрузки на систему, благодаря эффективному управлению пулами потоков на уровне приложения.
<b>Саспенд-функции</b>	Саспенд-функции ( <b>suspend functions</b> ) позволяют приостанавливать и возобновлять выполнение асинхронных операций без блокировки потоков, делая код более читабельным и последовательным.
<b>Управление потоками</b>	С помощью диспетчеров ( <b>Dispatchers</b> ), Coroutines предлагают гибкое управление потоками, позволяя разработчикам определять, в каком потоке должен выполняться код (например, <b>Dispatchers.Main</b> для UI операций и <b>Dispatchers.IO</b> для ввода-вывода), что способствует оптимизации производительности и отзывчивости приложений.
<b>Структурированная конкурентность</b>	Поддержка структурированной конкурентности через области ( <b>coroutine scopes</b> ) облегчает управление жизненным циклом корутин, связывая их с жизненным циклом приложения или его компонентов, и предотвращает утечки ресурсов путем автоматической отмены корутин при уничтожении их области.
<b>Обработка ошибок</b>	Coroutines предоставляют механизмы для обработки исключений в асинхронном коде, включая использование стандартных конструкций <b>try/catch</b> в саспенд-функциях, что упрощает обработку ошибок и повышает надежность приложений.

Масштабируемость приложений с Kotlin Coroutines открывает новые горизонты для разработчиков, позволяя создавать высокопроизводительные системы с оптимальным использованием ресурсов. Давайте подробнее рассмотрим, как Kotlin Coroutines способствуют масштабируемости приложений.

Масштабируемость приложений с Kotlin Coroutines открывает новые горизонты для разработчиков, позволяя создавать высокопроизводительные системы с оптимальным использованием ресурсов. Давайте подробнее рассмотрим, как Kotlin Coroutines способствуют масштабируемости приложений (рисунок 1).



Рис. 1. Масштабируемость приложений с Kotlin Coroutines

Традиционные потоки являются дорогостоящими с точки зрения системных ресурсов, поскольку каждый поток занимает значительное количество памяти и требует времени на контекстное переключение. Kotlin Coroutines предлагают решение этой проблемы, используя механизм легковесных потоков, которые называются корутинами [2]. Корутины позволяют запускать тысячи асинхронных задач параллельно, потребляя при этом минимальное количество памяти, что делает их идеальным инструментом для разработки масштабируемых приложений, способных обрабатывать высокие нагрузки без значительного увеличения использования ресурсов.

Асинхронное программирование традиционно ассоциируется со сложными паттернами, такими как callback-функции и цепочки обещаний, которые могут сделать код запутанным и трудным для понимания. Kotlin Coroutines решают эту проблему, предоставляя синтаксические конструкции, которые позволяют писать асинхронный код в более линейной и понятной форме, подобно традиционному синхронному коду. Это не только упрощает разработку и поддержку кода, но и облегчает введение новых разработчиков в проект, способствуя более быстрой итерации и масштабированию команды разработки.

Одним из ключевых преимуществ Kotlin Coroutines является их высокая совместимость и легкая интеграция с существующими библиотеками и фреймворками для асинхронных операций. Например, корутины можно легко интегрировать с такими популярными библиотеками, как Retrofit для сетевых запросов и Room для взаимодействия с базами данных, что упрощает переход на асинхронные операции и повышает масштабируемость приложений. Эта

гибкость позволяет разработчикам использовать корутины в существующих проектах без необходимости полной переработки архитектуры или отказа от проверенных решений, тем самым ускоряя разработку и улучшая качество продукта [3].

В совокупности эти преимущества делают Kotlin Coroutines мощным инструментом для создания масштабируемых приложений, способных эффективно обрабатывать большие объемы данных и высокую конкурентную нагрузку. Использование корутин позволяет разработчикам сосредоточиться на решении бизнес-задач, минимизируя сложность управления асинхронным кодом и оптимизируя использование системных ресурсов.

Kotlin Coroutines предлагают удобный и мощный инструмент для реализации асинхронных операций в приложениях, значительно упрощая разработку и улучшая пользовательский опыт. Рассмотрим два конкретных примера использования корутин, демонстрирующих их преимущества.

1. Сетевые запросы в мобильном приложении.

Проблема: в традиционном подходе сетевые запросы часто реализуются с помощью callback-функций или Future/Promise, что может привести к «аду колбэков» и затруднить управление ошибками и состоянием запросов.

Решение с Kotlin Coroutines: используя саспенд-функции и корутины, разработчики могут выполнять сетевые запросы асинхронно, сохраняя при этом читаемость и структуру кода, схожую с синхронными вызовами. Это упрощает логику выполнения запросов и обработки ответов сервера, а также уменьшает вероятность ошибок.

```
suspend fun fetchData(): UserData {
    return withContext(Dispatchers.IO) {
        // Выполнение сетевого запроса
        val response = apiService.getUserData()
        // Обработка ответа
        if (response.isSuccessful) {
            response.body() ?: throw Exception("No user data found")
        } else {
            throw Exception("Failed to fetch user data")
        }
    }
}
```

Рис. 2. Пример использования корутин

В этом примере `fetchUserData` является саспенд-функцией, которая асинхронно выполняет сетевой запрос на получение данных пользователя, не блокируя основной поток приложения [4].

2. Обработка пользовательского ввода в интерактивных приложениях

Проблема: реализация отзывчивых интерфейсов с динамическими подсказками или

поиском в реальном времени может быть сложной задачей из-за необходимости управлять множественными асинхронными запросами без загрузки основного потока.

Решение с Kotlin Coroutines: с помощью корутин можно легко реализовать отложенный поиск или динамическую подгрузку подсказок, оптимизируя производительность и избегая задержек в интерфейсе.

```
var searchJob: Job? = null

fun onSearchInputChanged(input: String) {
    searchJob?.cancel()
    searchJob = lifecycleScope.launch {
        delay(300) // Отложенный запуск для уменьшения количества запросов
        val results = searchRepository.getSearchResults(input)
        displaySearchResults(results)
    }
}
```

Рис. 3. Пример использования корутин

В этом примере при каждом изменении пользовательского ввода предыдущий поисковый запрос отменяется, и запускается новый с небольшой задержкой, что предотвращает излишнее количество запросов и улучшает отзывчивость интерфейса.

Оба этих примера демонстрируют, как Kotlin Coroutines могут использоваться для упрощения асинхронного программирования, делая код более читабельным, улучшая

архитектуру приложений и повышая качество взаимодействия с пользователем.

При использовании Kotlin Coroutines важно следовать ряду лучших практик и рекомендаций, чтобы гарантировать, что ваш код не только производителен, но и надежен. Эти практики помогут избежать распространенных ошибок и улучшить архитектуру приложения (таблица 2).

## Лучшие практики при работе с Kotlin Coroutines

Практика	Описание
Использование Dispatchers	Ввод-вывод: Dispatchers.IO для I/O операций. Пользовательский интерфейс: Dispatchers.Main для операций, влияющих на UI.
Управление жизненным циклом с Scope	Android-приложения: Использование lifecycleScope и viewModelScope для управления жизненным циклом корутин, предотвращая утечки памяти.
Обработка исключений	С try-catch: Локальная обработка исключений в саспенд-функциях или корутин-билдерах. С CoroutineExceptionHandler: Глобальная обработка непойманных исключений в корутинах.

Эта таблица суммирует ключевые практики, которые следует учитывать при работе с Kotlin Coroutines, чтобы максимизировать производительность и надежность вашего кода [5].

**Выводы**

Kotlin Coroutines представляют собой мощный и гибкий инструмент для упрощения асинхронного программирования в Kotlin, обеспечивая разработчикам возможность писать чистый, понятный и эффективный код. С помощью корутин можно легко управлять асинхронными операциями, такими как сетевые запросы и обработка пользовательского ввода, при этом повышая масштабируемость и производительность приложений.

Придерживаясь лучших практик использования корутин, включая правильное управление диспетчерами, областями и обработку исключений, можно значительно улучшить качество кода и обеспечить его надежность и устойчивость к ошибкам. Kotlin Coroutines позволяют разработчикам сосредоточиться на логике приложений, минимизируя сложность асинхронного кода и делая разработку более интуитивно понятной и приятной.

В целом, Kotlin Coroutines открывают новые горизонты в асинхронном программировании

для приложений Kotlin, делая их неотъемлемой частью современной разработки на Kotlin.

**Литература**

- Новиков А.В. Сравнение потоков Java и Kotlin Coroutines в контексте Android-разработки / А.В. Новиков // Молодой ученый. – 2023. – № 6 (505). – С. 12-19.
- Coroutine context and dispatchers [Электронный ресурс]. – Режим доступа: <https://kotlinlang.ru/docs/coroutine-context-and-dispatchers.html>. – (дата обращения 06.11.2023).
- Improve App performance with Kotlin Coroutines [Электронный ресурс]. – Режим доступа: <https://developer.android.com/kotlin/coroutines/coroutines-adv> - (дата обращения 07.11.2023).
- JUnit testing framework [Электронный ресурс]. – Режим доступа: <https://www.headspin.io/blog/junit-a-complete-guide> – (дата обращения 11.11.2023)
- Starvation and Livelock [Электронный ресурс]. – Режим доступа: <https://docs.oracle.com/javase/tutorial/essential/concurrency/starvelive.html> – (дата обращения 06.11.2023)

**RAKHMATULLIN Timur Galievich**

software engineer, MyTona Company, Russia, St. Petersburg

## **USING KOTLIN COROUTINES FOR ASYNCHRONOUS PROGRAMMING IN SCALABLE APPLICATIONS**

**Abstract.** *This article discusses the use of Kotlin Coroutines in the context of asynchronous programming for developing scalable applications. Focuses on the core concepts of asynchronous programming and introduces Kotlin Coroutines as a powerful tool for simplifying asynchronous code. The focus is on coroutines being lightweight and easy to use, making them ideal for building high-performance applications. The article goes into detail about the key aspects of Kotlin Coroutines, including their structure, main components such as suspend functions, execution contexts and exception handling. Provides specific examples of using Kotlin Coroutines in various scenarios, including network requests, database access.*

**Keywords:** *Kotlin Coroutines, asynchronous programming, scalable applications, lightweight coroutines, suspended functions, execution contexts, network requests, database access, performance, resource efficiency.*

**СЕРГЕЕВ Владимир Анатольевич**

младший научный сотрудник,

Институт вычислительной математики и математической геофизики СО РАН,  
Россия, г. Новосибирск

## ОСОБЕННОСТИ ШКАЛ ГЕОКАТАСТРОФИКИ

**Аннотация.** В статье уточнены представления о геокатастрофике и опасных природных процессах (ОПП), для обзора важнейших ОПП-шкал введена единая система параметров их характеристики, избранные ОПП-шкалы представлены традиционно и через эти параметры, выявлено принципиальное различие ЭИ-шкал (эмпирических исследований) и ОПП-шкал.

**Ключевые слова:** эмпирические исследования (ЭИ), геокатастрофика (ГК), опасные природные процессы (ОПП), ЭИ-шкалы, ОПП-шкалы.

Ранее в работах по математике и смежным научным дисциплинам – анализу данных, вычислительной геологоразведке, геокибернетике [3, 5, 7, 8 и др.] – вводились различные определения термина «шкала» (применительно к эмпирическим исследованиям = ЭИ и к фиксации их результатов). Эти определения мало чем отличались одно от другого. Их слабые конструктивность и ясность не позволяли ни использовать их в ЭИ, ни развивать теорию шкал. Одной из попыток компенсации этих недостатков были работы [1, 6]. На их основе появилась возможность понять соотношения значений термина «шкала», присутствующее в математических работах по ЭИ (далее будем называть такую шкалу «ЭИ-шкала») и термином «шкала», используемым в геокатастрофике, более узко – в теории и практике исследований ОПП = опасных природных процессов [2, 4, 9 и др.], в частности – явлений цунами (далее будем называть такую шкалу «ОПП-шкала»).

В данной статье, опираясь на работу [6] и продолжая работу [2], нами осуществлён обзор ряда важнейших ОПП-шкал по единой системе параметров, введённых нами предварительно, а также определено, какими логико-математическими конструктами являются эти ОПП-шкалы.

В геокатастрофике [2, 4, 9 и др.] используются различные ОПП-шкалы. **Геокатастрофами (ГК)** будем считать процессы и явления на Земле, приводящие к "грандиозным" изменениям (глобальным или региональным) в неживой природе и/или в биоте Земли (во флоре и фауне), приводящие (либо нет) к "большим" человеческим жертвам и/или ущербу людям - материальному и/или моральному.

**Классифицирование ГК** можно производить [9] по следующим свойствам и их значениям. **Типы ГК** – по причине (происхождению, источнику энергии и воздействия): **ТИП < П >** – природные с подразделением на **подтипы:** < **ПК** > = природно-космические, < **ПА** > = природно-атмосферные, < **ПЛ** > = природно-литосферные, < **ПГ** > = природно-гидросферные, < **ПБ** > = природно-биологические; **ТИП < С >** – социальные с подразделением на **подтипы:** < **СТ** > = социально-техногенные, < **СГ** > = социально-гуманитарные, < **СБ** > = социально-биологические, < **СМ** > = социальные мистические (мифические, трансцендентные, религиозные). По скорости протекания ГК и нарастания её ущерба ГК могут быть скоротечными (от секунд до суток), средне быстрыми (от месяца до года) и «долгими» (многолетние). По протяжённости ГК различаться на 1, 2, 3, 4 порядка (в километрах). По ущербу – различия до 10 порядков. ГК могут быть *периодическими* либо нет, с *нарастающей* мощностью либо нет. **Противодействие ущербу от ГК** – это противодействие: (а) источнику ГК, (б) носителю ГК, (в) уязвимости охраняемых от ГК объектов. Перечень видов ОПП, изучаемых геокатастрофикой, и их систематизацию задаёт также группа из 5 классификаций ОПП по их 1 свойству, приведённая в [4].

В каждой ОПП-шкале оцениваются **ЯВЛЕНИЯ** (объекты, процессы, их свойства) некоторого вида, принадлежащие к **ТИПУ < П >** или к **ТИПУ < С >** с их **подтипами**. ИХ ПРИМЕРЫ ТАКОВЫ. Явления подтипа < **ПК** > – это явления солнечной радиации, падающих на Землю космических тел (метеоритов, астероидов, ...). Явления подтипа < **ПА** > – это явления ураганов, осадков, молний, оледенений,



туманов. Явления подтипа < ПЛ > – это явления землетрясений (как явления в очаге в земной коре или в мантии (энергия и др.), так и явления на поверхности Земли - сотрясаемость и её последствия), а также сели, оползни, лавины, карстовые провалы. Явления подтипа < ПГ > – это явления штормовых волн, цунами-волн, наводнений, схода лавин и отрыва ледников. Явления подтипа < ПБ > – это пандемии опасных вирусов и бактерий, взрывные росты популяций "вредных" насекомых, грызунов, хищников, сорных растений. Явления подтипа < СТ > – это взрывы ядерных бомб и реакторов, региональные и мировые войны, их земные последствия; провалы, взрывы и пожары в шахтах, в крупных цехах и хранилищах, на электростанциях, крушения поездов и самолётов, затопления крупных морских судов, разливы добытой нефти или химических жидкостей, загрязнения атмосферы с многократным ПДК, крупные пожары в городах. Явления подтипа < СГ > – это демографические кризисы и взрывы; массовые репрессии и геноцид (людьми одного социального слоя людей другого социального слоя; приход к власти в некоей стране жестокой агрессивной тоталитарной своекорыстной хунты негодяев и/или придурков (как в Третьем Рейхе); подавление науки и мудрости мракобесием невежества с массовым распространением квази-знаний и анти-знаний, ложно возведённых в ранг 100%-ных истин (в частности, от какой-либо из религий, знахарства, гаданий, гороскопов, поверий, примет и т.п.); масштабная и вредная важная массовая политическая дезинформация через СМИ; переизбыток "мусорных" незначительных и неупорядоченных развлекательных и безнравственных контентов в интернете; потоки навязчивой отвлекающей и обманывающей рекламы в СМИ; резкое падение нравов в социуме (с ростом преступности, наркомании, алкоголизма, невежества, слабоумия, мошенничества, обмана). Явления подтипа < СБ > – это резкий рост генетических болезней и уродств, рост заболеваемости и смертности, резкое падение рождаемости (=депопуляция), масштабные загрязнения от свалок мусора, от канализации, от животноводства. Объекты подтипа < СМ > – это легенды о "всемирном потопе", о гибели Атлантиды, о "страшном суде" (=апокалипсис) и др.

**ВАЖНО** уяснить, что множество ЯВЛЕНИЙ геокатастроф близко к бесконечности. И для всех перечисленных выше явлений разных типов и подтипов существует или может быть

разработана своя ОПП-шкала.

В предыдущей статье [2] нами выявлялось принципиальное отличие ЭИ-шкал (шкал эмпирических исследований в работах по математике и анализу данных) от ОПП-шкал (опасных природных процессов), а также была введена единая система параметров описания ОПП-шкал. В статье [2] были рассмотрены следующие ОПП-шкалы >>>

>>> Ш1. Туринская шкала (угрозы падающих на Землю космических тел)

>>> Ш2. Магнитудная шкала Рихтера - для выражения энергии очага землетрясения

>>> Ш3. Шкала интенсивности землетрясений (сотрясаемости) Меркалли

>>> Ш4. Шкала ураганов Саффира–Симпсона для измерения потенциального ущерба от ураганов

В данной статье в дополнение к ним рассмотрены следующие ОПП-шкалы >>>

>>> Ш5. Шкала уровней солнечной радиации от "NOAA Space Weather"

>>> Ш6. Шкала интенсивности вулканических извержений

>>> Ш7. Шкала Бофорта - оценки скорости ветров в море и на суше

>>> Ш8. Шкала опасности гроз

>>> Ш9. Шкала Амбрейсиса интенсивности цунами-волн

Для обзора важнейших ОПП-шкал Ш5, Ш6, Ш7, Ш8, Ш9 по единой системе нами введены следующие **ПАРАМЕТРЫ** для ОПП-шкалы.

**ШН** – порядковый номер N рассматриваемой нами ОПП-шкалы из [4].

**ОЯ** – оцениваемые **ЯВЛЕНИЯ** (реальные или гипотетические) как источники произошедших или потенциально возможных катастроф разных типов и подтипов, заданные прямыми свойствами этих явлений.

**ПС** – **ПРЯМЫЕ** (целевые) свойства оцениваемых **ЯВЛЕНИЙ** от **ОПП** (например, сотрясаемость от землетрясений и падений астероидов и метеоритов, параметры их кратеров, параметры оползней, ураганов и излучений и др.), вызванных оцениваемыми объектами. Эти ПС разделены на ППС и СПС; **ППС** – это причинные прямые свойства – такие ПС, которые характеризуют первичный источник (причину) возникшего явления; например, для волны цунами таким ППС может быть подводное землетрясение, а для штормовых волн – ураганный ветер, а для ураганного ветра – резкий перепад атмосферного давления; **СПС** – это следственные прямые свойства (например, для

землетрясения – это подвижки в литосфере или в верхней мантии Земли).

**КС** – КОСВЕННЫЕ свойства ГК-явлений, посредством которых оцениваются значения ПС. Например, значения КС в баллах, присвоенные таким ОЯ, как землетрясению, шторму, цунами.

Заметим, что свойства ПС и КС могут меняться местами (когда ПС играют роль КС, а КС играют роль ПС); такое случается тогда, когда по известному последствию ОПП, описанному в грубой ЭИ-шкале, оцениваются свойства ОЯ. Аналог этому – постановка и решение (аналитическое или интуитивное) обратной задачи вместо прямой. Например, когда метеорологи оценили ураганный ветер в баллах авиаторы могут оценить скорость ветра в км\час.

**ТШ** – тип МАТЕМАТИЧЕСКОЙ ШКАЛЫ (ЭИ-шкалы) в которой заданы значения ПС и КС: **Н** – наименований, **П** – порядка, **А** – арифметическая (с разновидностями: абсолютная, относительная, разностей или интервалов), **Д** – дискурсивная (словесная) - из типизации ЭИ-шкал, описанных в работе [6]; **РА** – размерность свойства ПС или КС; **РС** – размерное свойство (с указанием единицы измерения), **БС** – безразмерное свойство; **ДГ** – диапазон градаций (или значений) для КС (от мин до макс); **ЧГ** – число возможных градаций (участков диапазона значений) ПС и КС; **ШГ** – величина равномерного шага градации (или значений) для ПС и КС; **ТИ** – возможны следующие **типы изменчивости (ТИ) ПРЯМОГО (ПС) или КОСВЕННОГО (КС) свойства (переменной) в ОПП-шкале**: тип **МВ** – значения ПС или КС монотонно возрастают, тип **МУ** – они монотонно убывают, тип **ВУ** – они возрастают, затем убывают; тип **УВ** – они убывают, затем возрастают; тип **КГ** – они изменяются квазигармонически.

**ТЗ** – тип зависимости (отображения) свойств ПС на КС: **ПЗ** – прямая зависимость (с ростом значения КС растёт значение ПС):  $\partial(\text{ПС})/\partial(\text{КС}) > 0$ , **НЗ** – нулевая зависимость ПС (КС), т.е.  $\text{ПС} = \text{const}$  с ростом значения КС и  $\partial(\text{ПС})/\partial(\text{КС}) = 0$ ; **ОЗ** – обратная зависимость (с ростом значения КС уменьшается значение ПС):  $\partial(\text{ПС})/\partial(\text{КС}) < 0$ ; **ОВ** – оцениваемый вред человечеству от ОЯ: **ОВФ** – оцениваемый вред формально (по некоей методике оценки), **ОВН** – оцениваемый вред неформально (интуитивно и визуально).

Осуществим далее **обзор 5 важнейших известных ОПП-шкал Ш5, Ш6, Ш7, Ш8, Ш9** по единой системе введённых выше параметров.

**Ш5. Шкала уровней солнечной радиации** от "NOAA Space Weather" [4, с. 19-24].

Характеристика этой ОПП-шкалы по единой системе параметров:

**ОЯ** – всплески солнечной радиации (связанной с пятнами на солнце или с его протуберанцами); **ПС1** – интенсивность корпускулярных потоков (протонов, электронов) = "солнечный ветер" со скоростями 300 - 1500 км\сек; показатель: число частиц за 5 минут в 1 секунду на 1 кв. см в пределах телесного угла в 1 стерадиан; **ТШ(ПС1)** = арифметическая (**А**); **РА** = **РС**; **ДГ**:  $10^5 - 10^1$ ; **ЧГ** = 5; **ШГ** =  $\lg(\text{ПС1})$ , т.е. "на порядок"; **ТИ** = **МУ**; **ТЗ** = **ПЗ**; **ОВ** = **ОВФ** и **ОВН**.

**ПС2** – уровень помех в радиосвязи и навигации, в работе электронных приборов; **ТШ(ПС2)** = **Д**; **РА**, **ДГ**, **ЧГ**, **ШГ** - не определены; **ТИ** = **МУ**; **ТЗ** = **ПЗ**; **ОВ** не определён.

**ПС3** – негатив от облучения биологических объектов; **ТШ(ПС3)** = **П**; **РА** = **БС**; **ЧГ(ПС3)**, **ШГ(ПС3)**, **ДГ(ПС3)** – не определены; **ТИ** = **МУ**; **ТЗ** = **ПЗ**; **ОВ** = **ОВН**.

**КС** – балл; **ТШ(КС)** – порядковая (**П**); **ДГ(КС)**: от 1 до 5; **ЧГ(КС)** = 5, **ШГ(КС)** = 1, **ТИ(КС)** = **МУ**; **ТЗ(КС)** = **ПЗ**; **ОВ** не определён.

**Ш6. Шкала интенсивности вулканических извержений** [4, с. 36].

**ПС1** – высота плюма (в км); **ТШ(ПС1)** = **А**; **РА** = **РС**; **ДГ**: от 0.1 до 25; **ЧГ** = 8; **ШГ** = неравномерный; **ТИ** = **МВ**; **ТЗ** = **ПЗ**; **ОВ** - отсутствует.

**ПС2** – объём изверженного материала (в км<sup>3</sup>); **ТШ(ПС2)** = **А**; **РА** = **РС**; **ДГ**: от  $10^{-5}$  до 1000; **ЧГ** = 8; **ШГ** =  $\lg(\text{ПС2})$ ; **ТИ** = **МВ**; **ТЗ** = **ПЗ**; **ОВ** – отсутствует.

**ПС3** – длительность извержения (в годах); **ТШ(ПС3)** = **А**; **РА** = **РС**; **ДГ**: от  $10^{-2}$  до 10 000; **ЧГ** = 8; **ШГ** – неравномерный; **ТИ** = **МВ**; **ТЗ** = **ПЗ**; **ОВ** не определён.

**КС** – балл; **ТШ(КС)** – порядковая (**П**); **ДГ(КС)**: от 1 до 8; **ЧГ(КС)** = 8; **ШГ(КС)** = 1; **ТИ(КС)** = **МВ**; **ТЗ(КС)** = **ПЗ**; **ОВ** = **ОВН**.

**Ш7. Шкала Бофорта - оценки скорости ветров над морем и над сушей** [4, с. 43].

**ПС1** – скорость ветра (в м\сек); **ТШ(ПС1)** = **А**; **РА** = **РС**; **ДГ**: от 0 до >33; **ЧГ** = 12; **ШГ**: от 1 до 4; **ТИ** = **МВ**; **ТЗ** = **ПЗ**; **ОВ** = **ОВН**.

**ПС2** – последствия ветра над сушей; **ТШ(ПС2)** = **Д**; **РА**, **ДГ**, **ЧГ**, **ШГ** – не определены; **ТИ** = **МВ**; **ТЗ** = **ПЗ**; **ОВ** = **ОВН**.

**ПС3** – последствия ветра на поверхности моря; **ТШ(ПС3)** = **Д**; **РА**, **ДГ**, **ЧГ**, **ШГ** – не определены; **ТИ** = **МВ**; **ТЗ** = **ПЗ**; **ОВ** = **ОВН**.

**КС** – балл; **ТШ(КС)** – порядковая (**П**); **ДГ(КС)**: от 1 до 12; **ЧГ(КС)** = 12; **ШГ(КС)** = 1; **ТИ(КС)** = **МВ**;

ТЗ(КС) = ПЗ; ОВ не определён.

### Ш8. Шкала опасности гроз [4, с. 41].

ПС1 – интенсивность и длительность ливня в мм осадков);

ТШ(ПС1) = А; РА = РС; ДГ, ЧГ, ШГ – не определены; ТИ = МВ; ТЗ = МВ; ОВ – не определён.

ПС2 – сила (=скорость) порывов ветра (в м\сек); ТШ(ПС2) = А; ДГ, ЧГ, ШГ – не определены; ТИ = МВ; ТЗ = МВ; ОВ – не определён.

ПС3 – размеры градин (в см); ТШ(ПС3) = А; ДГ, ЧГ, ШГ – не определены; ТИ = МВ; ТЗ = МВ; ОВ – не определён.

ПС4 – частота грозových разрядов (шт\мин); ТШ(ПС4) = А; ДГ, ЧГ, ШГ – не определены; ТИ = МВ; ТЗ = МВ; ОВ – не определён.

ПС5 – тип и число молний (одиночных, в ячейках, в кластерах); ТШ(ПС5) = Д; РА, ДГ, ЧГ, ШГ – не определены; ТИ = МВ; ТЗ = ПЗ; ОВ не определён.

КС – балл; ТШ (КС) – порядковая (П); ДГ(КС): от 1 до 4; ЧГ (КС) = 4; ШГ(КС) = 1; ТИ(КС) = МВ; ТЗ(КС) = ПЗ; ОВ не определён.

### Ш9. Шкала Амбрейса интенсивности цунами-волн [4, с. 52].

ПС1 – амплитуда цунами-волны в открытом море (в м по вертикали); ТШ(ПС1) = А; РА = РС; ДГ, ЧГ, ШГ – не определены; ТИ = МВ; ТЗ = ПЗ; ОВ = ОВН.

ПС2 – величина заплеска цунами-волны на берег (в м по горизонтали);

ТШ(ПС2) = А; РА = РС; ДГ, ЧГ, ШГ – не определены; ТИ = МВ; ТЗ = ПЗ; ОВ = ОВН.

КС – балл; ТШ (КС) – порядковая (П); ДГ(КС): от 1 до 6; ЧГ (КС) = 6; ШГ(КС) = 1; ТИ(КС) = МВ; ТЗ(КС) = ПЗ; ОВ = ОВН.

Следующие наши ВЫВОДЫ (1) - (6) являются общими для статьи [2] и для данной статьи:

1. Каждая ОПП-шкала построена для следующих двух целей. Цель 1 – для прогноза места и\или временной вероятности и\или энергии и масштаба ОПП на основе районирования местности – по данным подробных, точных, сложных данных в тонких ЭИ-шкалах по густой сети наблюдений – с переходом к простым данным в грубой ЭИ-шкале порядка (П). Цель 2 – для быстрой оценки происшедшего ОПП и принятия немедленных мер на основе простых данных в грубой ЭИ-шкале порядка (П).

2. С логико-математической точки зрения ОПП-шкалы и ЭИ-шкалы принципиально различны. ЭИ-шкалы задают ТИП ДАННЫХ, а ОПП-шкалы являются ГОМОМОРФНЫМИ ОТОБРАЖЕНИЯМИ множества данных прямых свойств (ПС), характеризующих ОПП и

заданных в разных ЭИ-шкалах, на одно косвенное свойство (КС) в шкале порядка (в баллах). Как известно [8], гомоморфным отображениям соответствуют функции, задаваемые либо формульно, либо графически, либо таблично. Все рассмотренные выше ОПП-шкалы являются ТАБЛИЧНЫМИ ФУНКЦИЯМИ.

3. Почти во всех ОПП-шкалах количество ПС>1, а количество КС=1, причём ПС задаются в «тонких» ЭИ-шкалах (А,И,Р,О,Д), а КС задаётся в «грубой» ЭИ-шкале порядка (П) – в баллах.

4. Среди рассмотренных ОПП-шкал нет шкал наводнений на суше, для осадков, селей.

5. Многие из рассмотренных ОПП-шкал требуют доработки за счёт их детализации.

6. Для цунами-волн требуется разработка новой шкалы, существенно более совершенной, чем шкала Амбрейса.

С учётом выводов данной статьи планируется написание и публикация следующих статей: В.К. Гусяков, В.А. Сергеев "Развитие шкал геокатастрофики" и В.К. Гусяков, В.А. Сергеев "Геокатастрофическая шкала Гусякова – Сергеева для волн цунами".

### Литература

1. Витяев Е.Е. Информационные технологии знаний, экспертные системы: учебное пособие. - Новосибирск: Изд-во НГУ, 2011. - 225 с.
2. Гусяков В.К., Сергеев В.А. К сертификации шкал измерений для опасных природных процессов // Научный аспект. - №4. - 2020. - С.3-11.
3. Загоруйко Н.Г. Когнитивный анализ данных. – Новосибирск: Академическое изд-во «Гео», 2013. - 186 с.
4. Задонина Н.В. Хронология природных и социальных феноменов в истории мировой цивилизации: монография / Н.В. Задонина, К.Г. Леви. - Иркутск: Изд-во Иркут. Гос. Ун-та, 2009. - 863 с.
5. Пфанцагль И. Теория измерений. – М.: 1976. – 225 с.
6. Сергеев В.А. Шкалы свойств и отношений: новая систематика // Актуальные вопросы образования и науки: сборник научных трудов по материалам Международной научно-практической конференции 30.11.2015. Часть 1. М-во обр. и науки РФ. Тамбов: ООО «Консалтинговая компания Юком», 2015. - С. 125-131.
7. Суппес П., Зиннес Дж. Основы теории измерений // Психологические измерения. - М., Мир, 1967. - С. 9-110.

8. Хованов Н.В. Математические основы теории шкал измерения качества. - Л.: Изд-во ЛГУ, 1982. - 185 с.

9. Sergeev V.A. Analysis of hurricanes as one

a source of tsunami // Applied and Fundamental Studies: Proceedings of the 5th International Academic Conference. April 29-30, 2014, St. Louis, USA. P. 49-53.

### SERGEYEV Vladimir Anatolyevich

Junior Researcher,

Institute of Computational Mathematics and Mathematical Geophysics SB RAS,  
Russia, Novosibirsk

## FEATURES OF GEOCATASTROPHIC SCALES

**Abstract.** *The article clarifies the concepts of geocatastrophy and hazardous natural processes (HNP = OIII), a unified system of parameters of their characteristics is introduced to review the most important OIII = DNP-scales, selected OIII = DNP-scales are presented traditionally and through these parameters, a fundamental difference between ЭИ=ES= empirical scales and OIII = DNP-scales is revealed.*

**Keywords:** *empirical studies (ES), geocatastrophy (GC), dangerous natural processes (DNP), ЭИ=ES= empirical scales, OIII = DNP-scales.*

# АРХИТЕКТУРА, СТРОИТЕЛЬСТВО

**ЗАХАРОВ Владислав Евгеньевич**

магистр кафедры организации строительства и управления недвижимостью,  
Московский государственный строительный университет, Россия, г. Москва

*Научный руководитель – доцент кафедры организации строительства и управления недвижимостью Московского государственного строительного университета, канд. экон. наук, доцент  
Куракова Оксана Анатольевна*

## ДЕВЕЛОПМЕНТ СОВРЕМЕННЫХ ОФИСНЫХ ПРОСТРАНСТВ: ИНТЕГРАЦИЯ ИННОВАЦИЙ И ФУНКЦИОНАЛЬНОСТИ

**Аннотация.** Эта статья представляет собой всесторонний анализ современных тенденций в области дизайна и развития офисных пространств. Основное внимание уделяется интеграции инновационных технологий и функционального дизайна с целью создания эффективной и гармоничной рабочей среды. Автор рассматривает ключевые аспекты современного офисного дизайна, включая гибкость рабочих пространств, эргономику, устойчивость и технологическое оснащение, подчеркивая, как эти элементы влияют на производительность и благополучие сотрудников.

Статья начинается с исторического обзора эволюции офисных пространств, переходя к обсуждению современных тенденций и инноваций в этой области. Особое внимание уделяется влиянию технологий на дизайн офисов, включая использование интеллектуальных систем управления и новейших цифровых решений. Обсуждаются стратегии совмещения этих технологий с эффективным дизайном для создания функциональных и гибких рабочих пространств.

В статье также рассматривается важность учета человеческого фактора в процессе дизайна, включая создание пространств для взаимодействия и сотрудничества, а также предоставление сотрудникам возможности выбора рабочих мест и условий. Автор подчеркивает значимость создания офисных пространств, которые не только способствуют повышению производительности, но и улучшают общее благополучие и удовлетворенность персонала.

В заключении статьи делается акцент на том, что девелопмент современных офисных пространств требует глубокого понимания как текущих требований к рабочей среде, так и будущих тенденций в области дизайна и технологий. Эта статья будет полезна для архитекторов, дизайнеров, менеджеров по развитию офисных пространств и всех, кто интересуется современными тенденциями в области офисного дизайна и развития рабочих пространств.

**Ключевые слова:** офисное пространство, девелопмент, инновации, функциональность, эргономика, устойчивость, технологическое оснащение, гибкость, сотрудничество, интерактивность, эффективность, рабочая среда, благополучие сотрудников.

В последнее десятилетие мир корпоративного пространства переживает настоящую революцию. С появлением новых технологий и изменением подходов к рабочему процессу, современные офисы претерпевают глубокие трансформации. Теперь они не просто места работы, а многофункциональные, гибкие и инновационные пространства, способные

адаптироваться к постоянно меняющимся потребностям и предпочтениям сотрудников.

В этой статье мы исследуем, как развитие технологий и увеличение фокуса на функциональности преобразовали офисные пространства. Мы рассмотрим последние тенденции в дизайне офисов, от умных систем и IoT до экологических решений и гибких рабочих мест. Особое внимание будет уделено тому, как эти

инновации способствуют повышению продуктивности, благополучия сотрудников и общей эффективности рабочего процесса.

Эта статья предлагает всесторонний взгляд на ключевые аспекты современного дизайна офисных пространств, подчеркивая важность интеграции инноваций и функциональности для создания эффективной и стимулирующей рабочей среды. Время показало, что эти факторы играют решающую роль в успехе предприятий в наш быстро меняющийся мир.

Инновации в офисных пространствах сегодня играют ключевую роль в формировании рабочей среды, которая не только отвечает текущим требованиям эффективности и удобства, но и превосходит потребности будущего. Технологические новшества, такие как умные системы и Интернет вещей (IoT), вносят существенный вклад в повышение уровня комфорта и продуктивности в офисах. Они позволяют автоматизировать многие процессы, от регулировки освещения и температуры до

управления доступом и мониторинга рабочего пространства.

Экологичные решения и устойчивое развитие также занимают важное место в современном офисном дизайне. Офисы стремятся использовать возобновляемые источники энергии, внедряют системы переработки отходов и обеспечивают экологически чистые рабочие пространства, что не только способствует сохранению окружающей среды, но и улучшает общее самочувствие сотрудников.

Еще одним важным аспектом современных офисов является концепция гибких рабочих пространств. Это подход, который позволяет сотрудникам выбирать, где и как работать внутри офиса, предоставляя разнообразные зоны для индивидуальной работы, совещаний и отдыха. Такая гибкость не только повышает уровень удовлетворенности работой, но и способствует более эффективному взаимодействию и обмену идеями между сотрудниками.

Таблица 1

#### Ключевые аспекты и преимущества гибких рабочих пространств

Аспекты гибких рабочих пространств	Преимущества
Разнообразие рабочих зон	Предоставление сотрудникам выбора между тихими зонами для фокусировки, зонами для совместной работы и пространствами для отдыха.
Технологическая интеграция	Легкий доступ к технологиям, таким как Wi-Fi, общие дисплеи и системы конференц-связи для удобства работы в любом месте.
Способствование сотрудничеству	Создание открытых и доступных пространств для обмена идеями и усиления командного духа.
Улучшение благополучия сотрудников	Снижение уровня стресса и улучшение физического здоровья за счет создания комфортных и эргономичных пространств.
Повышение уровня удовлетворенности работы	Большая гибкость и возможность выбора способствуют повышению лояльности и удовлетворенности сотрудников.
Экономическая эффективность	Оптимизация использования офисного пространства снижает затраты и повышает эффективность использования ресурсов.

Функциональность как ключ к эффективности. Эргономика играет важную роль в проектировании офисных пространств, так как она направлена на создание среды, максимально адаптированной к физиологическим и психологическим особенностям человека. Эффективное использование принципов эргономики значительно влияет на производительность сотрудников.

Основой эргономики является разработка рабочих мест, которые минимизируют физическое напряжение и предотвращают усталость. Это достигается за счет правильного

расположения компьютерного оборудования, выбора удобной мебели и оптимизации рабочего пространства. Комфортное кресло с поддержкой спины, расположение монитора на уровне глаз, достаточное рабочее пространство – все это способствует снижению риска заболеваний опорно-двигательного аппарата и улучшает концентрацию внимания.

Освещение и шумовое оформление офиса также являются важными аспектами эргономики. Недостаточное освещение может привести к утомляемости глаз и снижению концентрации, в то время как излишний шум

нарушает концентрацию и повышает уровень стресса. Использование естественного света, а также предоставление возможности индивидуальной регулировки освещения и звукоизоляции рабочих зон способствуют созданию более комфортной рабочей атмосферы.

Еще одним важным аспектом эргономики является учет психологического комфорта сотрудников. Это включает в себя обеспечение чувства приватности, возможности для неформального общения и отдыха. Пространства для кофе-брейков, зоны отдыха, оборудованные

для коротких перерывов в работе, помогают сотрудникам расслабиться и восстановить работоспособность.

Внедрение этих принципов эргономики в офисное пространство способствует не только повышению производительности, но и улучшению общего благополучия сотрудников. Снижается уровень болезней, связанных с рабочим местом, улучшается настроение и мотивация персонала, что в конечном итоге ведет к росту эффективности работы всей организации.

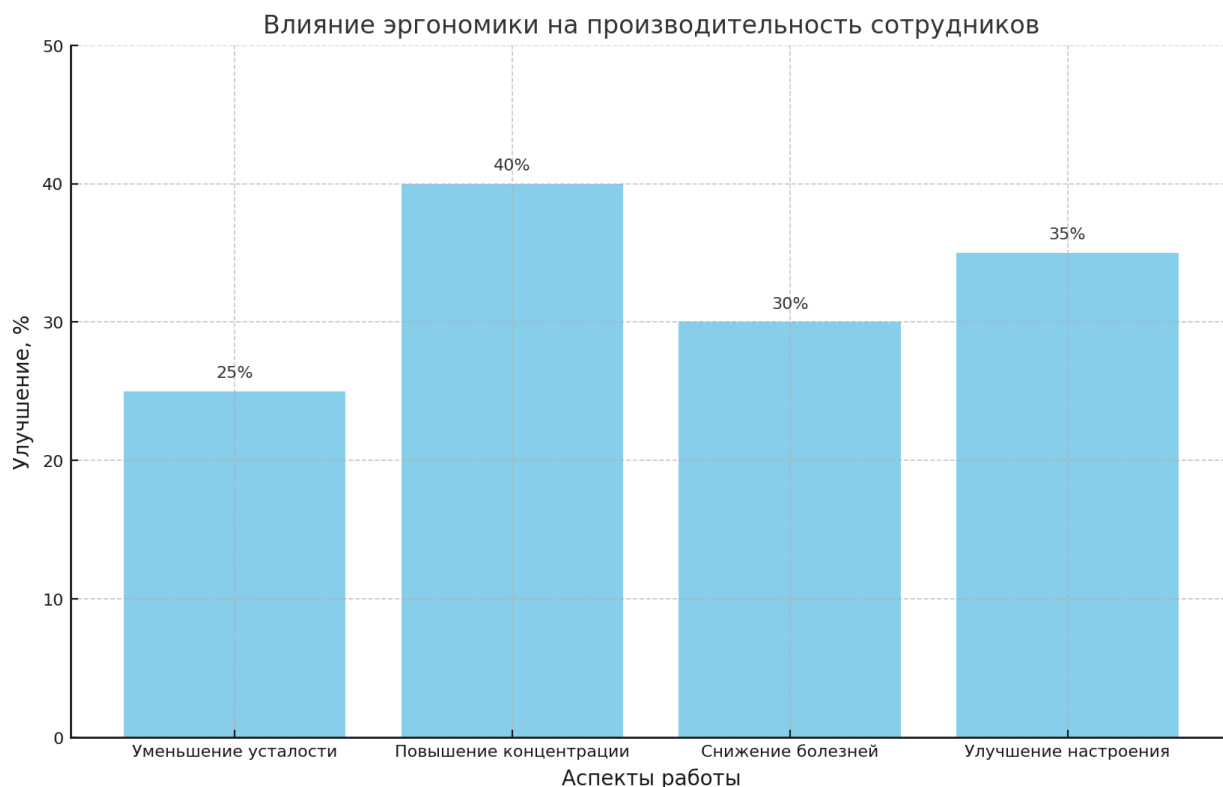


Рис. Влияние эргономики на производительность сотрудников

В России функциональный дизайн офисных пространств в последние годы претерпел значительные изменения, адаптируясь к современным требованиям и технологическим инновациям.

В 2022 году в Москве были открыты сервисные офисы, представляющие собой менее кастомизированные пространства с равномерным распределением освещения и мебели. Это делает их более доступными и гибкими для арендаторов. В таких офисах особое внимание уделяется технологическому оснащению, включая системы управления офисным пространством, регулирование освещения и климата, системы безопасности и даже управление парковочными местами. Также важно стало обеспечение зон для онлайн-коммуникации,

учитывая растущую потребность в удаленной работе и онлайн-встречах.

Помимо этого, акцент делается на создании комфортных и функциональных рабочих мест с эргономичными стульями и столами, использовании естественного освещения и интеграции растений в офисное пространство. Пространства для отдыха и релаксации также приобретают большое значение, предоставляя сотрудникам удобные кресла, диваны и даже игровые зоны. Важным элементом является возможность персонализации рабочих мест сотрудниками для создания более личной и комфортной атмосферы. Всё это направлено на повышение производительности и благополучия сотрудников.

Кроме того, набирают популярность креативные пространства, которые становятся

альтернативой классическим офисным зданиям. Такие пространства часто размещаются в реконструированных зданиях или заводах и предлагают уникальную атмосферу, объединяя различные виды бизнеса. Они создают "город в городе", где могут соседствовать офисы дизайнеров, музыкантов и финансовых групп. Это способствует синергии и взаимодействию между различными арендаторами, повышая креативность и профессиональную мотивацию сотрудников.

Эти тенденции отражают стремление к более гибким, технологически продвинутым и экологически чистым офисным пространствам, которые способны удовлетворить разнообразные потребности современных компаний и их сотрудников.

Интеграция инноваций и функциональности. Совмещение технологических новшеств с эффективным дизайном в офисных пространствах охватывает широкий спектр стратегий, которые адаптируют рабочую среду к меняющимся требованиям современного мира. Основной упор делается на создание гибких и адаптивных пространств, которые могут поддерживать различные формы работы и сотрудничества.

В современных офисах внедряются продвинутое технологические решения, такие как системы видеоконференций, умные доски и автоматизированные системы планирования.

Акустика помещений, освещение, подходящее для видеоконференций, и наличие соответствующих электрических подключений являются ключевыми факторами при проектировании таких пространств.

Высокоскоростное интернет-соединение необходимо для обеспечения надежных и эффективных рабочих процессов. Также важно использование умных систем освещения и климат-контроля, которые помогают снизить операционные затраты и одновременно повышают комфорт сотрудников.

Встроенные в офисные столы и стулья розетки и порты для зарядки устройств, а также подключения к сети, позволяют сотрудникам легко подключаться и работать в разных частях офиса. Технологии дополненной и виртуальной реальности (AR/VR) все чаще используются для обучения, виртуальных туров и демонстраций продуктов.

Ключевым аспектом при совмещении технологий и дизайна является поддержание человеческого элемента. Важно создавать пространства, которые способствуют прямым человеческим взаимодействиям, наряду с использованием технологий. Пространства должны быть разработаны не только для выполнения задач, но и для спонтанных встреч, которые могут способствовать инновациям и межкультурному сотрудничеству.

Таблица 2

#### Различные подходы к интеграции технологий в дизайне офисов

Стратегии	Описание
Гибкие и адаптивные пространства	Адаптивные пространства для поддержки различных форм работы и сотрудничества.
Продвинутое технологические решения	Системы видеоконференций, умные доски, автоматизированные системы планирования.
Высокоскоростное интернет-соединение	Надежное и быстрое соединение для эффективных рабочих процессов.
Умные системы освещения и климат-контроля	Снижение операционных затрат и повышение комфорта сотрудников.
Интегрированные розетки и порты	Легкое подключение и работа в разных частях офиса.
Технологии дополненной и виртуальной реальности (AR/VR)	Обучение, виртуальные туры, демонстрации продуктов.
Сохранение человеческого элемента	Пространства для прямого человеческого взаимодействия и спонтанных встреч.

В заключении статьи о развитии современных офисных пространств, стоит подчеркнуть, что разработка и реализация таких проектов требует комплексного подхода, объединяющего инновации, функциональность и

гибкость. В современном мире офис не просто место работы, это среда, которая способствует творчеству, коммуникации и благополучию сотрудников. Современные офисные пространства интегрируют передовые технологии и



инновационные дизайнерские решения для создания рабочих мест, которые не только внешне привлекательны, но и максимально функциональны.

В процессе девелопмента важно учитывать как текущие тренды в области офисного дизайна, так и потенциальные изменения в будущем. Это включает в себя не только умные технологии и гибкие рабочие пространства, но и устойчивые практики, направленные на создание экологически чистой и здоровой рабочей среды.

Особое внимание следует уделить созданию пространств, которые способствуют взаимодействию и сотрудничеству, а также предоставлению персонала возможности выбирать, как и где они работают. Важно, чтобы дизайн офиса отражал культуру и ценности компании, а также поддерживал разнообразие и инклюзивность.

Таким образом, девелопмент современных офисных пространств – это процесс, который требует глубокого понимания как текущих потребностей сотрудников и компании, так и будущих тенденций в области рабочей среды. Это сочетание инноваций, функциональности и устойчивости приведет к созданию офисных пространств, которые не только улучшают производительность, но и способствуют общему благополучию и удовлетворенности.

### Литература

1. Агарков, М.М. Управление проектами в строительстве офисных зданий / М. М. Агарков. - М.: Издательство «Стройиздат», 2018. - 320 с.
2. Бауман, И. Роль дизайна в создании комфортного рабочего пространства / И. Бауман // Дизайн офисов. - 2023. - №4. - С. 54–59.
3. Власова, Е.И. Технологии адаптивного дизайна в офисных пространствах / Е.И. Власова // Техника и молодежь. - 2020. - №3. - С. 48–52.
4. Головинская, И.А. Новые тренды в развитии офисной недвижимости / И. А. Головинская // Экономист. - 2023. - №8. - С. 120–123.
5. Дмитриев, Г.С. Преимущества внедрения открытых офисных планировок / Г.С. Дмитриев // Молодежь и коммерция. - 2022. - №2. - С. 64–67.
6. Ершов, А.А. Современные тенденции в развитии офисных пространств / А.А. Ершов // Бизнес и прогресс. - 2018. - №5. - С. 36–41.
7. Заитова, Н. Разработка концепции организации офисного пространства / Н. Заитова // Управление организацией. - 2020. - №2. - С. 78–82.
8. Иванов, Р.М. Инновационные подходы к созданию современных офисных пространств / Р.М. Иванов // Управление развитием. - 2019. - №7. - С. 87–91.
9. Карпенко, О.М. Проектирование и организация пространств в современных офисах / О.М. Карпенко. - СПб.: Издательство «Ленградка», 2018. - 246 с.
10. Лебедев, П.В. Моделирование и адаптация офисного пространства под новые требования / П.В. Лебедев // Менеджер и предприниматель. - 2023. - №10. - С. 68–71.
11. Матвеев, А.С. Тенденции развития офисных пространств с учетом инновационных подходов / А.С. Матвеев // Экономика и бизнес. - 2019. - №9. - С. 42–48.
12. Новикова, Е. Организация комфортных офисных пространств: особенности и преимущества / Е. Новикова // Бизнес и рынок. - 2021. - №6. - С. 52–56.
13. Осинцев, Д.М. Инновационные технологии в дизайне офисных пространств / Д.М. Осинцев. - М.: Издательство "Наука и техника", 2022. - 192 с.
14. Петров, В. С. Роль информационных технологий в создании современных офисных пространств / В. С. Петров // Информационное развитие. - 2018. - №4. - С. 59–64.
15. Чехов, Н.А. Оптимизация офисных процессов с помощью новых технологий / Н.А. Чехов // Инновации и управление. - 2021. - №3. - С. 81–85.

**ZAKHAROV Vladislav Evgenievich**

master of the Department of Construction and Real Estate Management  
Moscow State University of Civil Engineering, Russia, Moscow

*Scientific Advisor – Associate Professor of the OSUN Department  
Moscow State University of Civil Engineering, Candidate of Economics, Associate Professor  
Kurakova Oksana Anatolyevna*

**DEVELOPMENT OF MODERN OFFICE SPACES:  
INTEGRATION OF INNOVATION AND FUNCTIONALITY**

**Abstract.** *This article provides a comprehensive analysis of current trends in the design and development of office spaces, with a focus on the integration of innovative technologies and functional design to create an efficient and harmonious work environment. The author examines key aspects of modern office design, including the flexibility of workspaces, ergonomics, sustainability, and technological equipment, emphasizing how these elements impact employee productivity and well-being.*

*The article begins with a historical overview of the evolution of office spaces, moving on to discuss contemporary trends and innovations in this field. Special attention is given to the impact of technology on office design, including the use of intelligent management systems and the latest digital solutions. Strategies for combining these technologies with effective design to create functional and flexible workspaces are discussed.*

*The article also considers the importance of the human factor in design, including the creation of spaces for interaction and collaboration, and providing employees with the choice of workspace and conditions. The author highlights the significance of creating office spaces that not only enhance productivity but also improve overall employee well-being and satisfaction.*

*In conclusion, the article emphasizes that the development of modern office spaces requires a deep understanding of both current workplace requirements and future trends in design and technology. This article will be useful for architects, designers, office space development managers, and anyone interested in contemporary trends in office design and workspace development.*

**Keywords:** *office space, development, innovation, functionality, ergonomics, sustainability, technological equipment, flexibility, collaboration, interactivity, efficiency, work environment, employee well-being.*

**МИТЮХИН Алексей Александрович**  
студент, Московский архитектурно-строительный институт (МАСИ),  
Россия, г. Москва

## **СОВЕРШЕНСТВОВАНИЕ ТЕХНОЛОГИЧЕСКИХ РЕШЕНИЙ ВОЗВЕДЕНИЯ ИНДИВИДУАЛЬНЫХ ЖИЛЫХ ДОМОВ ИЗ ИНДУСТРИАЛЬНЫХ СЭНДВИЧ-ПАНЕЛЕЙ**

***Аннотация.** Данная статья посвящена анализу и характеристике совершенствованию технологических решений возведения индивидуальных жилых домов из промышленных сэндвич-панелей. Автором выделены направления, способствующие совершенствованию технологических решений возведения индивидуальных жилых домов из промышленных сэндвич-панелей. В статье представлены ключевые операции, которые составляют вспомогательные строительные процессы в рамках данной технологии. Кроме того, в статье выделены проблемы и пути решения, связанные с совершенствованием технологических решений возведения индивидуальных жилых домов из промышленных сэндвич-панелей.*

***Ключевые слова:** индивидуальные жилые дома, сэндвич-панели, решения, возведение, строительство, качество.*

### **Актуальность исследования**

В XXI веке исследование возможностей технологических решений для строительства индивидуальных жилых домов из промышленных сэндвич-панелей приобретает стратегическое значение в развитии отечественного строительного комплекса. Быстровозводимые жилые дома, созданные с использованием указанных технологий, представляют собой особый тип строительных объектов, обладающих повышенной заводской готовностью.

Основной выигрыш в эффективности этих технологий заключается в существенном уменьшении продолжительности, стоимости и трудоемкости возведения индивидуальных домов. Это также сопровождается повышением качества и ускорением процесса ввода в эксплуатацию законченных объектов, предоставляемых «под ключ».

В строительном производстве действует множество факторов, и разнообразие этих факторов приводит к широкому спектру технологических решений.

### **Цель исследования**

Цель данного исследования заключается в совершенствовании технологических решений для возведения индивидуальных жилых домов, используя промышленные сэндвич-панели. Основной упор делается на оптимизацию процессов строительства, с целью улучшения эффективности, сокращения времени и затрат, а

также увеличения общей заводской готовности объектов.

Исследование направлено на выявление инновационных подходов к монтажу быстровозводимых домов и разработку улучшенных методов, которые позволят повысить качество строительства. В результате этого планируется создание более конкурентоспособных и экономически эффективных решений для строительства индивидуальных жилых домов, что в конечном итоге способствует развитию строительной отрасли в целом.

### **Материал и методы исследования**

Изучением вопросов, посвященных совершенствованию технологических решений возведения индивидуальных жилых домов из промышленных сэндвич-панелей, занимались такие ученые, как М.С. Никольский, В.А. Афанасьева, Ф. Адам, Г.М. Бадьин, Ю.Д. Бердников, А.Н. Бирюков, В.Л. Быкова, Н.В. Варламова, В.П. Ильина, Ю.Н. Казакова и другие.

Методами исследования являются: метод кейс-исследования, метод теоретического и практического анализа, метод сравнительного анализа.

### **Результаты исследования**

Совершенствование технологических решений в строительстве индивидуальных жилых домов из промышленных сэндвич-панелей может повысить эффективность процесса строительства, снизить затраты и улучшить качество жилья. Можно выделить следующие

направления, которые могут быть реализованы для улучшения данного процесса:

1. Использование новых материалов:

– усовершенствованные сэндвич-панели: исследование и применение новых материалов для создания более легких, прочных и теплоизолированных сэндвич-панелей.

– экологически чистые материалы: разработка сэндвич-панелей из экологически чистых материалов для уменьшения негативного воздействия на окружающую среду.

2. Автоматизация процесса строительства:

– роботизированные системы: внедрение роботизированных систем для автоматизации участков строительства, таких как установка и крепление сэндвич-панелей.

– 3D-печать домов: исследование и внедрение технологии 3D-печати для быстрого и эффективного строительства.

3. Улучшение тепло- и звукоизоляции:

– инновационные утеплители: исследование и применение новых теплоизоляционных материалов для повышения энергоэффективности домов.

4. Звукоизоляция: разработка технологий для улучшения звукоизоляции домов, чтобы обеспечить комфортное проживание.

5. Системы умного дома:

– интеграция технологий IoT: внедрение систем умного дома с использованием интернета вещей (IoT) для автоматизации управления освещением, отоплением, кондиционированием и безопасностью [1, с. 94].

6. Энергосберегающие решения: разработка систем, позволяющих оптимально использовать энергию и снизить расходы на коммунальные услуги.

7. Стандартизация и модульность:

– стандартизация строительных элементов: создание стандартов для сэндвич-панелей и других строительных элементов, что позволит упростить процесс строительства и обеспечить высокое качество.

– модульность дизайна: разработка модульных дизайнов, которые позволяют легко изменять и дополнять жилые пространства.

Ведущими строительными процессами являются сборка крупных сэндвич-панелей с применением «сухой» технологии, что обеспечивает заводскую готовность панелей. Этот процесс осуществляется с использованием типовых узлов соединений, включая гибкий узел типа «муфтагильза», уплотнители, силиконовые прокладки.

Вспомогательные строительные процессы в рамках данной технологии включают в себя несколько ключевых операций:

1. Подготовительные операции. Этот этап включает в себя подготовку рабочей площадки, разметку и подготовку необходимых материалов и оборудования для начала сборки.

2. Изоляционные операции. В данном контексте изоляционные процессы направлены на обеспечение высокой теплоизоляции и звукоизоляции домов. Исследование и использование инновационных теплоизоляционных материалов способствуют повышению энергоэффективности [2, с. 35].

3. Отделочные операции. Этот этап включает в себя работы по отделке фасадов и внутренних помещений. Применение современных материалов и технологий может улучшить внешний вид домов и обеспечить долговечность отделочных элементов.

4. Операции по контролю качества. Важным аспектом в рамках предложенной технологии является система контроля качества. Внедрение автоматизированных систем и тщательное тестирование помогут обеспечить соответствие высоким стандартам и требованиям.

Совершенствование технологических решений в возведении индивидуальных жилых домов из промышленных сэндвич-панелей является важным направлением для улучшения эффективности строительства, повышения качества жилья и снижения воздействия на окружающую среду. Однако существуют ряд проблем, которые могут возникнуть при применении данного подхода, а также несколько путей их решения.

Можно выделить следующие проблемы:

- Ограниченные дизайнерские возможности. Промышленные сэндвич-панели могут ограничивать дизайнерские решения, что может привести к ограниченному выбору форм и стилей домов.

- Теплопроводность и изоляция. Важным аспектом строительства является тепловая изоляция. Некачественные сэндвич-панели могут привести к недостаточной теплопроводности и ухудшению энергоэффективности дома.

- Качество материалов. Нередко низкое качество используемых материалов может привести к быстрому износу и потере функциональных характеристик с течением времени [3, с. 187].

Учитывая данные проблемы, можно выделить следующие пути решения:

- Исследование новых материалов. Развитие новых материалов с улучшенными теплоизоляционными и дизайнерскими характеристиками.
- Стандартизация качества. Введение строгих стандартов качества для производства сэндвич-панелей с целью обеспечения долговечности и надежности материала.
- Использование инновационных технологий. Применение современных технологий в производстве с целью улучшения характеристик материала и снижения затрат [4, с. 60].

#### Выводы

Совершенствование технологических решений возведения индивидуальных жилых домов из промышленных сэндвич-панелей. Сэндвич-панели могут обеспечивать хорошую теплоизоляцию, что способствует повышению энергоэффективности домов. Использование таких панелей может снизить энергопотребление для отопления и кондиционирования воздуха. Промышленные сэндвич-панели часто обладают высокой прочностью и устойчивостью к различным воздействиям, таким как ветровые нагрузки, землетрясения и другие

стихийные бедствия. Производство сэндвич-панелей на заводах позволяет контролировать качество материалов и конструкции, обеспечивая стандартизацию и предсказуемость характеристик.

#### Литература

1. Мороз А.М. Технология монтажа индивидуальных жилых домов из быстровозводимых конструкций: учебное пособие / А.М. Мороз, Ю.Н. Казаков, М.С. Никольский. – Санкт-Петербург: Лань, 2022. – 128 с.
2. Вешняков Д.И. Современные технологии строительства быстровозводимых малоэтажных зданий повышенной заводской готовности / Д.И. Вешняков // Молодой ученый. – 2022. – № 11 (406). – С. 34-38.
3. Мушинский А.Н. Строительство быстровозводимых зданий и сооружений / А.Н. Мушинский, С.С. Зимин // Строительство уникальных зданий и сооружений. – 2015. – № 4(31). – С. 182-193.
4. Гусейнов Д.А. Изучения понятия быстровозводимых сооружений / Д.А. Гусейнов // Актуальные научные исследования в современном мире. – 2021. – № 11-9(79). – С. 58-61.

**MITYUKHIN Alexey Alexandrovich**

student, Moscow Institute of Architecture and Civil Engineering (MASI),  
Russia, Moscow

## IMPROVING TECHNOLOGICAL SOLUTIONS FOR THE CONSTRUCTION OF INDIVIDUAL RESIDENTIAL BUILDINGS FROM INDUSTRIAL SANDWICH PANELS

**Abstract.** *This article is devoted to the analysis and characterization of improving technological solutions for the construction of individual residential buildings from industrial sandwich panels. The author has identified areas that contribute to the improvement of technological solutions for the construction of individual residential buildings from industrial sandwich panels. The article presents the key operations that constitute auxiliary construction processes within the framework of this technology. In addition, the article highlights problems and solutions associated with improving technological solutions for the construction of individual residential buildings from industrial sandwich panels.*

**Keywords:** *individual residential buildings, sandwich panels, solutions, construction, quality.*

**ОСТАЩЕНКО Александра Олеговна**

студентка кафедры инженерная защита окружающей среды,  
Донской государственной технической университет, Россия, г. Ростов-на-Дону

## ТЕХНОЛОГИИ СНИЖЕНИЯ ШУМА В СИСТЕМАХ ВЕНТИЛЯЦИИ ИЗОЛЯТОРА ВРЕМЕННОГО СОДЕРЖАНИЯ

**Аннотация.** В данной статье рассматриваются различные технологии и конструктивные решения, направленные на снижение уровня шума в системах вентиляции изоляторов временного содержания, таких как тюремные учреждения и временные содержания для мигрантов. Авторы представляют подробный обзор методов снижения шума, включая реактивные шумоглушители, абсорбционные материалы, изоляцию вибраций и правильное проектирование системы. Статья выделяет важность обеспечения комфортных условий пребывания в изоляторах временного содержания и подчеркивает роль технологий снижения шума в создании безопасной и здоровой среды для проживающих.

**Ключевые слова:** шум, вентиляция, реактивные шумоглушители, абсорбционные материалы.

Изоляторы временного содержания, такие как тюремные учреждения или временные содержания для мигрантов, представляют собой специфические объекты, где обеспечение комфортных условий пребывания является критически важным. Одним из ключевых аспектов комфорта является уровень шума, особенно в системах вентиляции, где высокий уровень шума может оказать негативное воздействие на здоровье и психологическое состояние людей.

Технологии снижения шума в системах вентиляции изоляторов временного содержания играют важную роль в обеспечении комфортной и безопасной среды для проживающих. В

данной статье мы рассмотрим различные технологии и конструктивные решения, используемые для снижения шума в системах вентиляции изоляторов временного содержания.

### Реактивные шумоглушители

Одним из основных способов снижения шума в системах вентиляции является использование реактивных шумоглушителей. Эти устройства используют перепад давления для снижения шума, что позволяет значительно уменьшить уровень шума, передаваемого через воздушные каналы. Реактивные шумоглушители могут быть установлены как воздухопроводы, так и на выходных отверстиях вентиляционных установок.

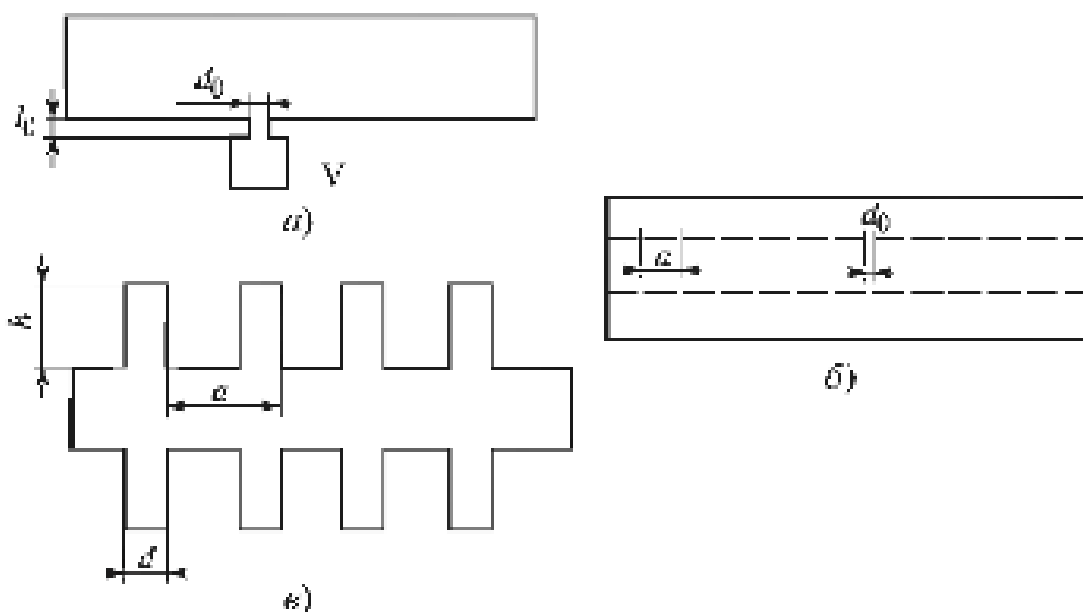


Рис. 1. Схемы резонансных глушителей: а) резонатор Гельмгольца;  
б) однокамерный концентрический резонатор; в) система резонансных отростков

### Абсорбционные материалы

Использование специальных акустических материалов в конструкции воздуховодов и вентиляционных установок позволяет поглощать звуковые волны и снижать уровень шума.

Пористые материалы, волокнистые панели и звукопоглощающие покрытия могут быть использованы для создания более тихих систем вентиляции.

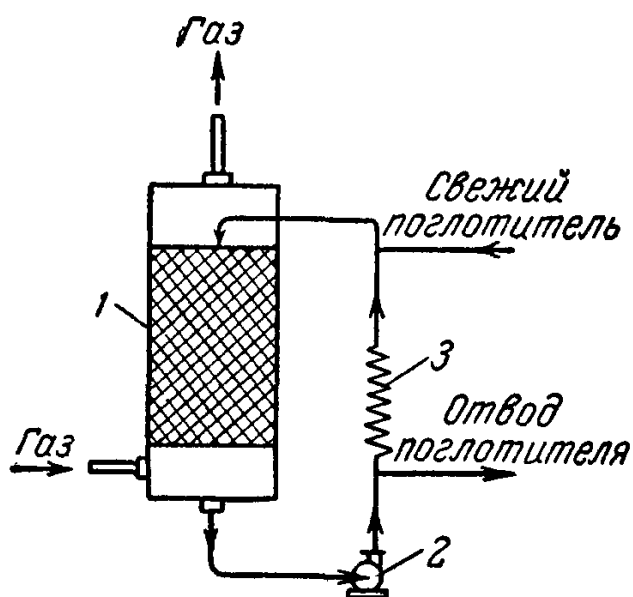


Рис. 2. Схема абсорбционной установки: 1 – абсорбер; 2 – насос; 3 – холодильник

### Изоляция вибраций

Вибрации, передаваемые через воздушные каналы и оборудование вентиляции, могут также являться источником шума. Применение специальных изоляционных материалов и амортизаторов позволяет снизить передачу вибраций и, как следствие, уровень шума.

### Проектирование системы

Важным аспектом снижения шума в системах вентиляции является правильное проектирование самой системы. Это включает оптимальное размещение воздуховодов, выбор тихих вентиляционных установок, использование звукопоглощающих материалов при проектировании помещений и другие аспекты, которые могут помочь минимизировать шум.

Технологии снижения шума в системах вентиляции изоляторов временного содержания играют ключевую роль в обеспечении комфортных условий пребывания для людей, находящихся под временным содержанием. Правильный выбор и применение этих технологий способствует созданию безопасной и здоровой

среды, снижая негативное воздействие шума на психоэмоциональное состояние людей.

### Литература

1. Снижение шума в вентиляционных системах для мест содержания под стражей, Джон Д. Шпенглер, Гарвардская школа общественного здравоохранения, 2019 г.
2. Звукоизоляционные материалы и методы для систем отопления, вентиляции и кондиционирования, Дэвид Л. Адамс, журнал ASHRAE, 2021 г.
3. Контроль вентиляционного шума в местах содержания под стражей, Майкл Дж. Куллинейн, Журнал Американского акустического общества, 2019 г.
4. Улучшение качества воздуха в помещениях мест содержания под стражей, Ричард Шонесси, Ассоциация качества воздуха в помещениях, 2020.
5. Проектирование и внедрение систем ОВКВ с низким уровнем шума для тюрем и СИЗО, Уильям Ф. Крамер, ASHRAE Transactions, 2020 г.

**OSTASHCHENKO Alexandra Olegovna**  
student of the Department of Environmental Engineering,  
Don State Technical University, Russia, Rostov-on-Don

## **NOISE REDUCTION TECHNOLOGIES IN TEMPORARY DETENTION FACILITY VENTILATION SYSTEMS**

**Abstract.** *This article discusses various technologies and design solutions aimed at reducing noise levels in ventilation systems of temporary detention facilities, such as prisons and temporary detention for migrants. The authors present a detailed overview of noise reduction methods, including reactive silencers, absorption materials, vibration isolation and proper system design. The article highlights the importance of ensuring comfortable conditions of stay in temporary detention facilities and emphasizes the role of noise reduction technologies in creating a safe and healthy environment for residents.*

**Keywords:** *noise, ventilation, reactive silencers, absorption materials.*



**РУСТАМОВ Аяз Ибаш Оглы**

студент кафедры организации строительства и управления недвижимостью,  
Национальный исследовательский Московский государственный строительный университет,  
Россия, г. Москва

*Научный руководитель – доцент кафедры организации строительства и управления недвижимостью Национального исследовательского Московского государственного строительного университета, канд. экон. наук, доцент Куракова Оксана Анатольевна*

**ЭФФЕКТИВНОЕ УПРАВЛЕНИЕ ПРОЕКТАМИ В ДЕВЕЛОПМЕНТЕ:  
МЕТОДЫ И ИНСТРУМЕНТЫ ДЛЯ УЛУЧШЕНИЯ УПРАВЛЕНИЯ  
ПРОЕКТАМИ, ВКЛЮЧАЯ AGILE, SCRUM И KANBAN**

**Аннотация.** Эта статья представляет собой всесторонний обзор эффективного управления проектами в сфере девелопмента, охватывая ключевые методы и инструменты, необходимые для успешной реализации проектов. Освещая как традиционные подходы, такие как метод Водопад, так и более гибкие и адаптивные методологии, включая Agile, Scrum и Kanban, статья подчеркивает важность выбора подходящей стратегии управления, которая соответствует уникальным потребностям и условиям каждого проекта.

Особое внимание уделено непрерывному улучшению и адаптации методов управления проектами в ответ на быстро меняющиеся технологические тренды и требования рынка. Автор рассматривает различные метрики эффективности, которые могут быть использованы для оценки и улучшения процессов управления проектами, а также подчеркивает важность гибкости и отзывчивости в динамичной среде девелопмента.

Статья направлена на профессионалов в области управления проектами, предлагая как теоретические знания, так и практические советы для эффективного управления проектами. Это комплексное руководство предоставит читателям не только понимание основных принципов и практик, но и рекомендации по их интеграции и применению для достижения высоких результатов в управлении проектами.

**Ключевые слова:** разработка, управление, проектами, Agile, Scrum, Kanban, методы, инструменты, эффективность, адаптация, непрерывное, улучшение, технологические.

В современном мире, где технологии развиваются с невероятной скоростью, управление проектами в сфере девелопмента приобретает ключевое значение. Эффективное управление проектами не только обеспечивает успешное завершение задач в срок и в рамках бюджета, но и способствует инновациям, повышает конкурентоспособность и способствует устойчивому развитию компаний. В этом контексте, методы и инструменты управления проектами, такие как Agile, Scrum и Kanban, играют жизненно важную роль.

Адаптация к изменяющимся требованиям рынка, быстрое реагирование на проблемы и эффективное взаимодействие внутри команд – все это необходимые составляющие успешного проекта в области разработки программного обеспечения. Понимание и грамотное применение различных подходов и инструментов

управления проектами могут значительно повысить шансы на успех. В данной статье представлен анализ Agile, Scrum и Kanban, а также исследование того, как эти методологии могут быть эффективно применены для улучшения управления проектами в сфере девелопмента.

Будут обсуждаться ключевые принципы каждого подхода, их сильные и слабые стороны, а также рассмотрены инструменты, которые могут быть использованы для максимальной эффективности управления проектами. Цель статьи – предоставить глубокое понимание этих методов и инструментов, а также практические рекомендации, способствующие управлению проектами в динамичной среде девелопмента.

Основы управления проектами. Традиционные подходы к управлению проектами, такие как Водопад (Waterfall), хотя и считаются менее

гибкими по сравнению с современными методологиями, могут быть весьма эффективными в определенных областях девелопмента, особенно там, где требования к проекту ясны и не подвержены изменениям. Такие методы обеспечивают четкое и детальное планирование, что позволяет командам заранее предвидеть большинство задач и ресурсов, необходимых для реализации проекта. Это делает их идеальными для проектов, где изменения требований в процессе выполнения являются нежелательными или невозможными.

Водопадный метод предоставляет строгую последовательность этапов, таких как исследование, проектирование, реализация, тестирование и поддержка. Эта последовательность помогает в обеспечении тщательного и систематического подхода к каждому аспекту проекта, что чрезвычайно важно в крупных и сложных проектах разработки. Например, в случаях, когда проекты связаны с большим количеством взаимозависимых компонентов или когда необходимо строгое соответствие нормативным требованиям.

Кроме того, традиционные методы часто включают тщательный контроль качества на каждом этапе, что помогает в выявлении и устранении проблем на ранних стадиях разработки. Это может быть особенно важно в проектах, где ошибки в начальных стадиях могут привести к значительным последствиям в будущем.

Однако, несмотря на перечисленные преимущества, водопадные методы часто не подходят для проектов в динамично меняющихся сферах, таких как разработка программного обеспечения, где требования могут быстро

изменяться. В таких случаях более гибкие подходы, такие как Agile, могут быть более эффективными.

Управление проектами в IT и разработке программного обеспечения имеет свои уникальные особенности, отличающие его от традиционных подходов в других отраслях. Одной из ключевых особенностей является необходимость адаптации к быстро меняющимся технологическим трендам и требованиям клиентов, что требует гибкости и способности к быстрому реагированию.

В IT-проектах часто сложно заранее точно определить конечный результат или продукт, что делает неприменимым жестко структурированный подход типа Водопад. Вместо этого, эффективное управление проектами в этой сфере часто требует итеративного, гибкого подхода, который позволяет команде адаптироваться к изменениям в процессе разработки.

Гибкость и скорость являются критически важными факторами. Методологии, такие как Agile, Scrum и Kanban, часто применяются, так как они позволяют командам разрабатывать продукты поэтапно, регулярно обновляя и адаптируя план работы в соответствии с поступающими отзывами и меняющимися требованиями.

Кроме того, в IT и девелопменте важно учитывать факторы, такие как интеграция различных технологий, управление данными, обеспечение безопасности и соблюдение стандартов качества. Проекты в этой сфере также часто включают в себя сотрудничество между различными отделами и специалистами, что требует эффективного общения и координации.

Таблица 1

#### Ключевые аспекты управления проектами в IT и разработке

Аспект	Описание
Адаптивность к изменениям	Необходимость быстро адаптироваться к меняющимся технологиям и требованиям клиентов.
Методологии управления	Использование гибких методологий, таких как Agile, Scrum, Kanban, для итеративной разработки.
Интеграция технологий	Сложность и важность интеграции различных технологий в проекте.
Управление данными	Важность управления большими объемами данных, их хранения и обработки.
Обеспечение безопасности	Соблюдение стандартов безопасности и защиты данных.
Междоотделенческое сотрудничество	Необходимость сотрудничества между различными отделами и специалистами.
Коммуникация и координация	Эффективное общение и координация внутри команды для успешного управления проектами.

Agile: Философия гибкого управления. Agile, известная как гибкая методология управления проектами, включает в себя ряд ключевых принципов, которые делают ее особенно подходящей для динамичных сред, таких как разработка программного обеспечения и ИТ. Эта методология ставит в центр внимания людей и их взаимодействие, а не жесткое следование процессам и инструментам. В Agile особое значение придается эффективной коммуникации и командной работе, что помогает быстро реагировать на изменения и эффективно решать возникающие задачи.

Основная цель Agile – создание работающего продукта, а не подробной документации, что позволяет быстрее доставлять ценность клиентам. Это не означает полное отсутствие документации, но фокус смещается на практические результаты. Важной чертой Agile является постоянное сотрудничество с клиентом, что обеспечивает лучшее понимание их потребностей и позволяет оперативно вносить изменения в проект.

Гибкость и готовность к изменениям, даже в поздних стадиях проекта, являются ключевыми факторами успеха в методологии Agile. Это помогает адаптироваться к меняющимся требованиям и обеспечивает создание более актуального и качественного продукта. Проекты в рамках Agile управляются через серию коротких итераций, что позволяет регулярно оценивать направление работы и вносить необходимые корректировки.

Также важным аспектом является непрерывное улучшение и адаптация процессов, что касается как технических аспектов работы, так и управления командой и общения с клиентами. Agile подчеркивает важность устойчивого ритма работы, что способствует созданию здоровой рабочей среды и предотвращает выгорание команды. Эти принципы помогают командам эффективно сотрудничать, быстро реагировать на изменения и доставлять высококачественные продукты, соответствующие текущим потребностям клиентов.

Scrum: Подход к Agile-управлению. Scrum является одним из наиболее популярных подходов к гибкому управлению проектами в рамках Agile. Этот метод фокусируется на итеративной и инкрементальной разработке, что делает его идеальным для проектов, где требования часто меняются или не полностью определены с самого начала. Scrum структурирован таким образом, чтобы команды могли быстро

адаптироваться к изменениям и эффективно работать над сложными проектами.

В Scrum проект разбивается на короткие рабочие циклы, называемые спринтами, которые обычно длятся от одной до четырех недель. Каждый спринт начинается с планирования задач, которые нужно выполнить, и завершается демонстрацией достигнутых результатов. Это позволяет команде регулярно оценивать прогресс и при необходимости корректировать планы.

Scrum подразумевает наличие определенных ролей в команде, включая Скрам-мастера, который действует как фасилитатор и помогает команде следовать принципам Scrum, и Владельца продукта, который отвечает за максимизацию ценности продукта и управляет Бэклогом продукта. Команда разработчиков в Scrum состоит из профессионалов, которые работают над выполнением задач спринта.

Основная идея Scrum заключается в том, чтобы создать прозрачную и адаптивную среду для разработки, где команды могут быстро реагировать на изменения и эффективно сотрудничать. Регулярные встречи, такие как ежедневные стендапы, обзоры спринтов и ретроспективы, помогают поддерживать связь в команде, выявлять и решать проблемы, а также непрерывно улучшать процессы работы.

Scrum подходит не только для разработки программного обеспечения, но и для любых проектов, где требуется гибкость, быстрая адаптация к изменениям и тесное взаимодействие внутри команды. Это делает Scrum одним из ключевых инструментов в современном управлении проектами, способствующим созданию высококачественных продуктов и услуг.

Kanban: Управление рабочим процессом. Kanban, являющийся одним из подходов к гибкому управлению проектами, основывается на принципах, способствующих повышению эффективности и прозрачности рабочих процессов, особенно в сфере разработки программного обеспечения. Основная идея Kanban заключается в визуализации работы, что достигается с помощью доски Kanban, где задачи перемещаются от одной колонки к другой, обозначая различные стадии процесса.

Принцип непрерывного потока работы в Kanban позволяет командам уделять внимание текущим задачам без перегрузки. Это достигается путем ограничения количества задач, находящихся в работе на каждом этапе. Такой

подход не только уменьшает время выполнения задач, но и помогает выявлять узкие места в процессе.

Kanban акцентирует важность постоянного улучшения рабочих процессов. Команды регулярно анализируют и оптимизируют свою работу, что способствует повышению производительности и эффективности. Это особенно важно в динамичной среде разработки, где процессы и требования могут часто меняться.

Применение Kanban в разработке программного обеспечения позволяет командам гибко реагировать на изменения приоритетов и требований, поскольку переориентация происходит плавно и без значительных потерь времени. Визуализация работы с помощью доски Kanban обеспечивает прозрачность процесса для всех участников проекта и помогает поддерживать сфокусированность на текущих задачах.

В целом, Kanban подходит для проектов, где требуется высокая степень гибкости и адаптивности, а также для сред, где задачи и приоритеты могут быстро меняться. Это делает Kanban эффективным инструментом для управления проектами в сфере разработки программного обеспечения и ИТ.

Измерение эффективности и улучшение процессов. В управлении проектами, использование метрик эффективности играет ключевую роль в оценке производительности, прогресса и качества работы. Эти метрики помогают менеджерам проектов и командам принимать обоснованные решения и вносить улучшения в процессы. Некоторые из наиболее важных метрик включают сроки выполнения проекта, которые показывают, насколько проект соответствует установленным временным рамкам, и бюджет проекта, отражающий соответствие затрат запланированным финансовым ограничениям.

Качество выполненной работы также является критически важной метрикой, оценивающей, насколько результаты проекта соответствуют заранее установленным стандартам и требованиям. Уровень удовлетворенности клиента измеряет, насколько хорошо проект соответствует ожиданиям клиента, и является важным показателем успеха проекта. Кроме того, индекс выполнения работ (Earned Value) представляет собой комплексную оценку стоимости

выполненных работ и может использоваться для определения того, находится ли проект в рамках бюджета и графика.

Для наглядности этих метрик можно предложить таблицу, в которой будут отображены основные метрики эффективности, их определения и методы измерения. Такая таблица обеспечит легкий доступ к ключевой информации и поможет в анализе и управлении проектами.

Непрерывное улучшение и адаптация методов и инструментов являются центральными элементами эффективного управления проектами, особенно в динамично меняющихся сферах, таких как ИТ и разработка программного обеспечения. Этот процесс включает в себя регулярную оценку и пересмотр существующих методов управления проектами, а также поиск и внедрение новых инструментов и технологий, которые могут повысить эффективность и продуктивность.

Основная цель непрерывного улучшения заключается в постоянной оптимизации процессов, устранении неэффективности и увеличении ценности для клиентов. Это достигается через циклические процессы обучения и улучшения, включающие сбор обратной связи, анализ результатов и внедрение изменений. Такой подход позволяет командам быстро реагировать на изменения в требованиях и рыночных условиях, а также поддерживать высокий уровень качества работы.

Адаптация методов и инструментов также важна для поддержания конкурентоспособности и инновационности. Она включает в себя изучение новых подходов и технологий, экспериментирование с ними и принятие тех, которые наиболее эффективно соответствуют потребностям проекта и команды. Это может включать в себя переход на более гибкие методологии управления, использование автоматизированных инструментов для отслеживания проектов или внедрение новых коммуникационных платформ для улучшения сотрудничества в команде.

В целом, непрерывное улучшение и адаптация являются неотъемлемыми частями современного управления проектами, обеспечивающими его гибкость, отзывчивость и постоянное развитие в соответствии с меняющимися требованиями и технологическими тенденциями.

Таблица 2

**Ключевые аспекты и шаги непрерывного улучшения и адаптации**

<b>Аспекты</b>	<b>Описание</b>
Оптимизация процессов	Постоянное улучшение рабочих процессов для повышения эффективности.
Сбор обратной связи	Регулярный сбор отзывов от клиентов и команды для улучшения проектов.
Анализ результатов	Анализ текущих результатов для выявления областей улучшения.
Внедрение изменений	Внедрение изменений на основе собранной обратной связи и анализа.
Изучение новых подходов	Изучение новых методологий и практик в управлении проектами.
Экспериментирование с технологиями	Экспериментирование с новыми инструментами и технологиями.
Принятие эффективных решений	Принятие и внедрение решений, которые повышают эффективность работы.

В заключении эффективное управление проектами в сфере девелопмента требует глубокого понимания и гибкого применения разнообразных методов и инструментов. От традиционных подходов, таких как Водопад, до более адаптивных и гибких методологий, включая Agile, Scrum и Kanban, каждый подход предлагает уникальные преимущества и может быть наилучшим образом адаптирован для конкретных требований и условий проекта. Основным ключом к успеху является выбор правильной стратегии управления, которая соответствует как специфике проекта, так и динамике команды.

С учетом постоянно меняющегося ландшафта в области технологий и разработки программного обеспечения, непрерывное улучшение и адаптация методов и инструментов управления проектами становятся не просто полезными, но и необходимыми для поддержания конкурентоспособности, инновационности и эффективности. Применение соответствующих метрик эффективности и постоянная оценка процессов работы помогают выявлять потенциальные улучшения и внедрять изменения, которые способствуют успеху проекта.

В целом, глубокое понимание различных аспектов управления проектами, сочетание теоретических знаний с практическими навыками и готовность к адаптации и развитию являются ключевыми факторами, обеспечивающими успешное управление проектами в девелопменте. Эта статья представила обзор ключевых подходов и инструментов, давая понимание того, как они могут быть интегрированы

и применены для достижения лучших результатов в управлении проектами.

**Литература**

1. Белбин М. Менеджеры-команды / М.Белбин. – СПб.: Питер, 2021.
2. Бёрк Б. Манифест «С глазу на глаз»: 42 правила эффективного лидера / Б.Бёрк. – М.: Вильямс, 2018.
3. Глисс Д. Тайм-менеджмент / Д. Глисс. – К.: Манн, Иванов и Фербер, 2019.
1. Демидов И. Время и продуктивность. Как важно и правильно расставлять акценты / И. Демидов. – М.: Манн, Иванов и Фербер, 2018.
2. Жуков А. Анализ и моделирование бизнес-процессов / А. Жуков. – М.: БИНОМ-Пресс, 2019.
3. Зинчук О. Как овладеть искусством внимания: управление вниманием как ключ к успеху / О. Зинчук. – М.: Эксмо, 2021.
4. Кендревич В. Лидерство и позитивное мотивирование. Как руководить проектной командой / В. Кендревич. – Минск: Амалфея, 2018.
5. Коттер Дж. Ведущих изменений / Д. Коттер. – СПб.: Питер, 2018.
6. Мартин Р. Чистая архитектура / Р. Мартин. – М.: ДМК Пресс, 2018.
7. Питерс Т. Красная книга менеджера / Т. Питерс. – М.: Вильямс, 2019.
8. Портер М. Конкурентное преимущество: как надо оно и почему корпорации его теряют / М. Портер. – М.: Альпина Паблишер, 2018.

9. Семюель К. Как повысить лидерские навыки и сделать карьеру / К. Семюель. – М.: Эксмо, 2022.

10. Фабер М. Управление бизнес-процессами / М. Фабер. – СПб.: Питер, 2019.

11. Чартер Дж. Повышение лояльности клиентов / Дж. Чартер. – М.: Харвест, 2023.

12. Чез С. Подробная работа над ошибками / С. Чез. – М.: Альпина Паблишер, 2022.

### **RUSTAMOV Ayaz Ibash Ogly**

master of the Department of Construction and Real Estate Management,  
Moscow State University of Civil Engineering, Russia, Moscow

*Scientific Advisor – Associate Professor of the Department of Construction and Real Estate Management Moscow State University of Civil Engineering, Candidate of Economics, Associate Professor Kurakova Oksana Anatolyevna*

## **EFFECTIVE PROJECT MANAGEMENT IN DEVELOPMENT: METHODS AND TOOLS FOR IMPROVING PROJECT MANAGEMENT, INCLUDING AGILE, SCRUM AND KANBAN**

**Abstract.** *This article provides a comprehensive overview of effective project management in development, covering the key methods and tools necessary for successful project implementation. Highlighting both traditional approaches like the Waterfall method and more flexible and adaptive methodologies, including Agile, Scrum, and Kanban, the article emphasizes the importance of choosing an appropriate management strategy that matches the unique needs and conditions of each project.*

*Special attention is given to the continuous improvement and adaptation of project management methods in response to rapidly changing technological trends and market demands. The author examines various effectiveness metrics that can be used to assess and enhance project management processes and underscores the importance of flexibility and responsiveness in a dynamic development environment.*

*The article is aimed at professionals in project management, offering both theoretical knowledge and practical advice for effective project management. This comprehensive guide will provide readers not only with an understanding of the fundamental principles and practices but also with recommendations for their integration and application to achieve high results in project management.*

**Keywords:** *development, management, projects, Agile, Scrum, Kanban, methods, tools, effectiveness, adaptation, continuous, improvement, technological.*

# ХИМИЯ

**КОНТОРОВ Андрей Михайлович**

Институт элементоорганических соединений им. А. Н. Несмеянова,  
Российская академия наук, Россия, г. Москва

**ГЛУЩЕНКО Александр Юрьевич**

ООО «Русинжект», Россия, г. Москва

## ИСПОЛЬЗОВАНИЕ ПОЛИМЕРОВ ДЛЯ ЗАЩИТЫ БЕТОНА

***Аннотация.** Представлен обзор по использованию полимеров для защиты бетона. Обзор включает в себя описание защиты бетоны, виды обмазочной гидроизоляции. Рассмотрены полиуретановые пропитки для бетона, акриловые пропитки для бетона, эпоксидные пропитки для бетона, пропитки из ПВХ смол, их преимущества и недостатки, приведены технические характеристики. Рассмотрена защита от коррозии, использование гидрофобизирующих веществ, первичная и вторичная защита бетонов, области их применения, используемые как в промышленном строительстве, так и в строительстве частных домов. В обзоре достаточно подробно рассмотрены вопросы классификации красок для бетонов, таких как акриловая, масляная вододисперсионная, полимерная, водно-эпоксидная, резиновая. Рассмотрены неорганические упрочнители бетона. Приведена защита бетонных поверхностей при погруженном и подземном режиме эксплуатации. Изготовители систем – Stonhard и Reactamine Technology. Приведен краткий обзор основных физико-механических свойств рекомендованных изготовителем защитных полимерных систем. Также приведен список веществ, после воздействия которых в течение 7 дней и более на указанных защитных системах не остается следов воздействия. Приведены рекомендации по затратам по устройству защитной системы бетонных сооружений, заделке швов, устройству деформационного шва, заделке стыка дно-стенка. Приведены характеристики топпинг систем, праймеры, пропитки для бетона, альтернативные покрытия на бетон. В работе приведен небольшой обзор новейших научных западных исследований в области исследования бетона. Обзор состоит из 30 источников литературы.*

**Ключевые слова:** бетон, полимеры, акрилы, полиуретаны, эпоксиды.

Обычные цементно-песчаные растворы для устройства защитных экранов, как показала практика, недостаточно эффективны. Такие растворы не обладают высокой степенью водонепроницаемости и стойкостью к агрессивным воздействиям, получение равнопрочного сцепления поврежденного бетона конструкций с раствором не представляется возможным, деформативные характеристики растворов отличны от характеристик бетона конструкций, растворы характеризуются длительными сроками твердения.

Недостатками данных растворов является также усложнение технологического процесса ремонтно-восстановительных работ при отрицательных температурах воздуха.

Поэтому необходимой является разработка новых материалов, обеспечивающих проектные свойства защитного слоя.

К основным требованиям, которым должен удовлетворять материал конструкций, следует отнести **водонепроницаемость, морозостойкость, высокую химическую стойкость, стойкость к механическим воздействиям** и т.д.

Следует учитывать щелочной характер основного материала специальных сооружений – бетона – при выборе полимерных связующих для проведения ремонтных работ.

При использовании полимеров для работ такого рода необходим поиск материалов, позволяющих осуществить замену дорогостоящих химических продуктов другими, экономически

эффективными и равноценными по эксплуатационным характеристикам

Одним из основных мероприятий для успешной и долговременной эксплуатации стальных и бетонных конструкций является эффективная защита от коррозионных воздействий

В роли защитных (промышленных) покрытий могут выступать краски и полимерные системы на основе полиуретанов, эпоксидных смол, поликарбамидов (полимочевина), а также фторполимер. Существует большое количество промышленных покрытий на основе фосфатов, фторопластов, а также металлических покрытий, таких как напыление конденсацией из паровой (газовой) фазы (англ. physical vapour deposition; сокращённо PVD), газотермическое напыление, металлизация, алитирование, цинкование свойств.

Они обладают достаточной химической стойкостью. Такие покрытия правильной называть защитными системами, поскольку их устройство состоит из ряда последовательных операций.

Немного хотелось бы остановиться на гидроизоляции.

Пористая структура бетона требует защиты от влаги возведенных из него конструкций. В домостроении это – фундаменты, подвальные перегородки, плоские крыши, балконы. Для их изоляции надо применять такие материалы, которые создадут плотный, эластичный слой непосредственно на поверхности бетона. Данными свойствами отличается обмазочная гидроизоляция. Она объединила в себе группу полужидких растворов, мастик, эмульсий, которые образуют после застывания цельное водоотталкивающее покрытие.

#### *Виды обмазочной гидроизоляции*

Строить без гидроизоляции нельзя. В конструкциях, подверженных влаге, начнут образовываться трещины, со временем они разрушатся. Это приведет к незапланированным ремонтам, уменьшению срока эксплуатации постройки. Выполняется обмазочная гидроизоляция бетона нанесением средства на сухую, защищенную поверхность. От его состава зависит скорость работ, так как различные добавки позволяют уменьшить количество слоев, нанести мастики холодным способом.

Обмазочная гидроизоляция по составу подразделяется на следующие виды:

- битумная;
- цементная;

- битумно-латексная;
- битумно-полимерная;
- цементно-полимерная [7].

#### **Полиуретановая пропитка для бетона**

Следует считать, что именно этот тип материалов получил самое широкое распространение. Главными преимуществами данного материала является экономичность готового покрытия, успешное решение существенного круга задач. **В зависимости от используемого состава можно укрепить и обеспылить даже самые слабые основания М150**, но при этом будет несколько увеличен расход.

Сфера применения: предприятия самая разная – это здравоохранение, атомная энергетика, пищевая промышленность, терминалы, склады, торговые залы, выставочные центры, морозильные, холодильные камеры и проч. Возможна внутренняя и наружная отделка помещений данным материалом

#### **Преимущества:**

- проникновение в толщу искусственного камня на 2-3 мм и выше;
- пропитанный слой упрочняется до М600 и выше;
- герметизация и прекращение пыления;
- рост ударпрочности и износостойкости;
- усиление химической стойкости;
- не требует ухода;
- простая и легкая уборка;
- декоративность.

Полиуретановыми пропитками можно работать при температуре от -30 градусов.

#### **Недостатки:**

- материал выделяется резким запахом;
- на открытом воздухе требуется гидроизоляция, нанесение противоскользящего слоя.

Двухкомпонентные полиуретановые составы, характеризуются всеми указанными преимуществами, но обеспечивают большую глубину проникновения – 4-5 мм и более. Это является актуальным в тех случаях, когда однокомпонентный состав не может обеспечить требуемых эксплуатационных, технических, технологических характеристик.

**Двухкомпонентными материалами работают в следующих ситуациях:**

- основание малопористое (промышленные ж/б изделия, высокопрочные бетонные полы);
- максимальные истирающие нагрузки;
- необходимость нанесения на влажный бетон [13-15].



**Технические характеристики**

Наименование	Технические параметры
Основа	Полиуретановые смолы
Сухой остаток, %	50
Вязкость, с	15.00
Глубина проникновения, мм	2-6 мм

**Эпоксидные пропитки для бетона**

Надо сказать, что эпоксидные материалы довольно редко применяются для пропитки бетонных полов. **Технология подразумевает использование двухкомпонентного состава, дающего 100% сухой остаток, – тут не содержится растворителей.** Эпоксид обладает высокой вязкостью, поэтому глубина проникновения не так велика и составляет 1-2 мм. Однако преимуществом является отсутствие резкого запаха, что делает метод безальтернативным в ряде ситуаций.

**Сфера применения:** объекты медицины, фармацевтики, холодильно-морозильные комнаты, цеха пищевой промышленности.

**Преимущества:**

- бетон получает защиту от кислот, щелочей, воды, солей, ГСМ;
- тройное упрочнение;
- обеспыливание;
- предотвращение трещинообразования.

**Недостатки:**

- только внутреннее применение;
- низкая глубина проникновения;
- материал уступает ПВХ и полиуретановым аналогам по стойкости к химико-механическому воздействию.

**Технические характеристики**

Наименование	Технические параметры
Основа	Эпоксидные смолы
Глубина пропитки	1-2 мм
Сухой остаток (компонент А/Б)	98/45 %
Жизнеспособность	4 ч

Эпоксидные составы после полного высыхания экологически безопасны [16-18].

**Акриловые пропитки для бетона**

Это легкие пропитки, эффективные там, где требуется обеспечить герметизацию, обеспыливание. Но они предназначены в тех местах, где на основание не действуют серьезные нагрузки. Это может быть бетон под фальш-полами, ламинатом, паркетом, полы в подсобных помещениях и проч. Кроме того, **это отличный вариант для временного**

**обеспыливания промышленных полов, сроком на 2-3 года.** Акрил дает невысокую глубину проникновения, практически как эпоксидные аналоги – до 1 мм и более.

**Сфера применения:** объекты бытового обслуживания, универмаги, супермаркеты, склады, базы, цеха фармацевтической, пищевой промышленности, автосервисы, парковки, внутренние и наружные площадки промышленного и общественного назначения [19-21].

**Преимущества:****Технические характеристики**

Наименование	Технические параметры
Сухой остаток, %	22.0-27.00
Вязкость, с	15
Высыхание до 3 ст., ч	1

**Материалы на основе ПВХ смол**

Данный материал может наноситься при отрицательных температурах. Он проявил эффективность для обеспыливания и упрочнения промышленных полов. ПВХ смолы

обеспечивают защиту от высоких транспортно-механических нагрузок, агрессивных сред.

**Материал позволяет быстро восстановить старые изношенные полы, реанимируя поверхность, работает даже на**

**низкомарочном бетоне**, не говоря уже о новых основаниях.

Глубина проникновения составов на основе ПВХ смол – до 5 мм и выше.

**Сфера применения:** терминалы, рынки, склады, базы, подсобные помещения, производства пищевой промышленности площадки, внутри и снаружи помещений, парковки, автостоянки, автосервисы [22-24].

#### Технические характеристики

Основа	Смолы ПВХ
Сухой остаток, %	8-13
Вязкость, с	12
Время высыхания, ч	1

#### Латексные пропитки для бетона

Составы на латексной основе чаще всего используются для внутренних и внешних работ. Данный материал работает не только на горизонтальных, но и на вертикальных поверхностях.

В результате образуется долговечное, прочное, защитное покрытие, которое не теряет свой цвет даже при действии прямых солнечных лучей.

Плюс, пропитка служит отличным основанием под полиуретановую, алкидную, латексную краску.

#### Технические характеристики

Цвет и степень блеска	Бесцветный/полуматовый
Основа	Латексная
Растворитель	Вода

Сфера применения латексных пропиток: бетонные фасады, пешеходные дорожки, полы гаражей, подвалов [2, с.25-27].

Хотелось бы также немного остановиться на красках для бетонных покрытий.

#### Основные виды

На сегодняшний день производителями представлен разнообразный ассортимент красок для бетонных поверхностей на улице. Все они имеют разные характеристики, различаются технологией изготовления и применением основания. Поэтому стоит определиться перед тем, как приступить к покраске, какой вид нужен.

**Акриловая** – наиболее популярная при проведении отделочных работ. В её составе лежат полиакрилаты и их сополимеры. **Для неё характерно:**

#### Преимущества:

- может использоваться на низкомарочных бетонах;
- простота нанесения, универсальность;
- работает по старым и новым основаниям;
- высокая глубина проникновения;
- обеспечение низкой истираемости, износостойкости.

#### Недостатки:

- покрытие склонно к загрязнениям.

#### Преимущества:

- обеспечение защиты от абразивного износа;
- защита от действия нефти, солей, бензина;
- защита бетона от высолов;
- прекращение пылеобразования;
- грязеотталкивающие свойства;
- снижение риска образования выбоин и растрескивания;
- стойкость к ультрафиолету.

#### Недостатки:

- низкая глубина проникновения.

- экологическая чистота и безопасность;
- хорошее сцепление с поверхностью бетона;
- быстрое высыхание;
- высокая стойкость к износу;
- экономный расход;
- простота ухода за окрашенной поверхностью;
- широкий ассортимент цвета;
- длительный срок службы.

Основным недостатком данной краски являются в довольно высокой цене такого состава.

**Масляная** – относится к числу экономных строительных материалов, нашедших широкое применение у пользователей. В состав входят алкидные смолы, синтетическая и

комбинированная олифа. **К преимуществам покрытия относится:**

- прочность и износостойчивость;
- хорошая адгезия;
- простой уход;
- окрашенная поверхность устойчива к влаге.

*В составе краски присутствуют токсичные растворители, что небезопасно для людей подверженных аллергическим реакциям. У масляного покрытия плохая эластичность, поэтому при температурных колебаниях она трескается.*

**Водоэмульсионные** – данные краски изготавливаются на водной основе, суспензии и связующих компонентов. Соотношение этих компонентов отличается в зависимости от требуемых характеристик. Для этого покрытия важно соблюдать условия хранения. Основное его достоинство – это экологическая безопасность. Кроме того, существуют следующие преимущества:

- не имеет пахнущих летучих веществ;
- способна долго сохранять нанесенный слой краски после высыхания;
- имеет широкую гамму цветов и оттенков;
- препятствует развитию плесени и бактерий.

Работать с таким покрытием не стоит в дождливую погоду. А перед использованием его нужно хорошо перемешивать.

**Полимерная** – придаёт бетону хорошие декоративные качества. Создаётся на основе акрила, полиуретана или эпоксиды. Краску применяют в торговых залах и производственных помещениях. Полимерное покрытие отличается:

- невысокой стоимостью;
- широкой гаммой расцветок;
- высокой стойкостью к воздействию химических реагентов;
- поверхность после покрытия пригодна к эксплуатации в течение трёх суток;
- возможностью использовать при экстремально низких температурах.

Отрицательной чертой этого материала является ограничение в способах несения на бетонные конструкции.

**Водно-эпоксидная** – является составом, состоящим из двух компонентов на водной основе. Оно образует на поверхности плёнку, которая защищает от внешних воздействий, скрывает от дефектов и придаёт декоративные качества. Сырьё длительно сохраняет свой

первоначальный цвет. Водно-эпоксидная краска обладает:

- стойкостью к химическим составам;
- не имеет резкого, неприятного и трудно проветриваемого запаха;
- повышенной адгезией к бетонной поверхности;
- особенной декоративностью в зависимости от техники нанесения.

*Подготовленное к работе покрытие необходимо быстро использовать. Заменить цвет другим будет проблематично. Цена на краску не самая бюджетная.*

**Резиновая** – это покрытие появилось на рынке относительно недавно. В результате его высыхания образуется гибкая полимерная плёнка. С понижением температуры воздуха она сжимается, а с повышением – растягивается. Такая особенность защищает материал от появления сколов и трещин. В основном данные краски содержат водно-дисперсионный раствор с акрилатным полимером. К уникальным эксплуатационным характеристикам можно отнести:

- лёгкость в нанесении;
- устойчивость к температурным перепадам;
- способность выполнять функции гидроизоляции;
- способность переносить воздействие ультрафиолетовых лучей.

Важно правильно наносить резиновую краску на поверхность. При неграмотном окрашивании может произойти отслоение плёнки [3].

Хотелось бы немного остановиться на неорганических пропитках для бетона

**Неорганические упрочнители бетона** являются более современными и эффективными, поскольку проникают в его структуру, повышают прочность, максимально улучшают его характеристики, а также просты в нанесении и более долговечны.

Наиболее популярные на рынке – силикатные пропитки, которые производятся из фторсиликата натрия, магния, калия или лития.

Специалисты рекомендуют использование веществ на основе лития. Эти свойства обеспечивают универсальность такой пропитки, возможность ее использования для бетонных поверхностей в разных условиях эксплуатации. Протектор на литиевой основе успешно применяется на промышленных, офисных, торговых площадках.

Литий эффективно упрочняет всю поверхность стяжки, не образуя «слабых зон», а добавление минеральных красителей позволяет решить вопрос с декорированием поверхности.

**Свойства пропиток для бетонных поверхностей**

Функциональные характеристики пропиток обуславливают сферу и условия их применения. Они подразделяются на:

- **Повышающие прочность бетона**

Упрочняющие смеси обычно изготавливаются на основе неорганических компонентов – силикатных пропиток. В отличие от органических они не образуют пленку, а проникают внутрь структуры бетонного состава и изменяют его структуру. Покрытия после обработки такой пропиткой имеют повышенную износостойкость, стойкость к влаге, а также получают защиту от истирания и появления пыли. Прочность материала повышается в несколько раз.

- **Водоотталкивающие пропитки**

Гидрофобные составы обладают свойством проникновения внутрь бетона и защищают от различных патогенов, плесени, грибков, осадков, воздействия солнечных лучей. Гидрофобная пропитка повышает морозостойкость бетона, который используется на улице, а также улучшает теплоизоляционные свойства конструкции, используемой внутри. Сегодня они представлены в широком ассортименте.

**Пропитки, устраняющие пыль**

Такой тип применяется для бетона на улице, или в помещениях с частым передвижением техники который подвергается значительным нагрузкам. Свойства наносимого материала

обеспечивают устранение пыли, но и повышение прочностных характеристик. Они применяются не только для предотвращения появления пыли, но и для продления срока эксплуатации бетона, предохранения его от физических воздействий и влияния агрессивных химических средств, а также облегчают уход за ним;

- **Окрашивающие пропитки**

Цвет бетону придается обычной краской или цветной пропиткой. Поверхность, обработанная краской менее прочна и долговечна, так как в структуру бетона добавлены средства, не добавляющие прочности. При этом краска окрашивает только поверхностный слой. Постоянные нагрузки, способствуют растрескиванию и шелушению материала, который окрашен с помощью краски. Глубина проникновения пропитки составляет до 3-х мм, что обеспечивает стабильность цвета и прочность на протяжении всего периода эксплуатации [6].

Описать все существующие защитные системы невозможно – только по Европе насчитывается более 3000 поставщиков покрытий, и с каждым годом это число увеличивается. Поэтому остановимся на частном случае: защита бетонных поверхностей при погруженном и подземном режиме эксплуатации. Изготовители систем – Stonhard и Reactamine Technology.

В табл. 1 приводится краткий обзор основных физико-механических свойств (показатели гарантированы производителем) рекомендованных изготовителем защитных полимерных систем [5-8]. В табл. 2 указан родовой тип и страна происхождения рассматриваемых покрытий.

Таблица 1

**Родовой тип и страна происхождения покрытий**

Наименование показателя	Stonclad UT	Stonchem 801	Extra Blast	КФ-МТ-15*	ЭИС-1*
Прочность при сжатии, МПа	53	50	43	27	45
Прочность при растяжении, МПа	7	17	25	–	12
Прочность при изгибе, МПа	18	44	–	15	–
Модуль упругости при изгибе, 103 МПа	18	8	–	16	11
Адгезия к бетону, МПа	2,8	2,8	2,8	5	1,6
Абразивная стойкость, 10–2 г	5	10	2,5	1,5	–
Термический коэффициент линейного расширения, 10 <sup>-6</sup> °С <sup>-1</sup>	11	12	12	8	9
Ввод в эксплуатацию, при 20 °С, ч	6	24	1	1	1
Набор конечной прочности, при 20 °С, ч	24	168	2	2	3

\* экспериментальный состав на основе указанной смолы, лабораторные испытания

Таблица 2

**Родовой тип и страна происхождения рассматриваемых покрытий**

Наименование покрытия	Родовой тип	Страна изготовитель
Stonclad UT	Полиуретан (США)	США
Stonchem 801	Винил-эфир (США)	США
Extra Blast	Поликарбамид (США)	США
КФ-МТ-15	Поликарбамид (Украина)	Украина
ЭИС-1	Алкилрезорцин (Украина)	Украина

**Физико-механические показатели полимерных систем**

Данные покрытия имеют высокую стойкость к большинству органических кислот, щелочей и солей. Однако необходимо отметить, что эти покрытия не рекомендуется применять при эксплуатации в среде следующих концентрированных неорганических кислот и органических растворителей:

- хромиковая кислота 40 %,
- фторводородная кислота 15 %,
- азотная кислота 40 %,
- серная кислота 70 %,
- ацетон, акрилонитрил, метилхлорид.

Ниже приведен список веществ, после воздействия которых в течение 7 дней и более на указанных защитных системах не остается следов воздействия:

Уксусная кислота	5 %
Гидроксид аммония	10 %
Соляная кислота	50 %
Перекись водорода	28 %
Гидроксид натрия	10 %
Серная кислота	10 %
Гипохлорид натрия	5 %
Три натрия фосфат	5 %
Моторное масло	20W.

Анализ физико-механических свойств говорит о том, что указанные системы имеют достаточно высокую адгезию к бетонной поверхности.

Некоторые системы могут наноситься на бетонную поверхность без предварительного нанесения грунтовки.

Однако необходима предварительная подготовка поверхности, что является залогом адекватного сцепления со старой бетонной поверхностью

Изготовитель защитных систем рекомендует

- наносить защитное покрытие только на чистое, прочное, сухое, правильно подготовленное основание.
- Минимальная температура воздуха во время нанесения не должна быть ниже 13 °С
- Максимальная температура воздуха во время нанесения не должна превышать 32 °С.
- Температура поверхности должна быть более чем на 3 °С выше точки росы.
- Поверхность должна быть сухой и чистой от всякого рода воска, смазки, жиров,

масел, грунта, рыхлого и чужеродного материала, а также цементного молочка.

- Цементное молочко, а также несвязанные цементные частички, должны быть удалены механическим способом, например, дробеструйным методом или кирковкой.
- Другие загрязняющие компоненты могут быть удалены при помощи скребка и высокоэффективного промышленного моющего средства, с последующей промывкой чистой водой.
- Поверхность должна иметь открытые поры и шероховатую структуру наждачной бумаги.

*В связи с тем, что рассматриваемые покрытия имеют сходный с бетоном коэффициент термического расширения, обеспечивается одинаковые температурные деформации покрытия и бетона, исключая возникновение внутренних напряжений на границе бетон-покрытие.*

Инженерные элементы, подготовка поверхности и нанесение защитной системы являются важными факторами, которые влияют на эффективность защитной системы.

Несмотря на то, что затраты по выполнению указанных факторов составляют всего лишь 40% от стоимости материала типичной защитной системы покрытия (см. рис. 1),

недостаточное внимание к этим факторам приводит, в 90 % случаев, к преждевременному разрушению защитного покрытия.

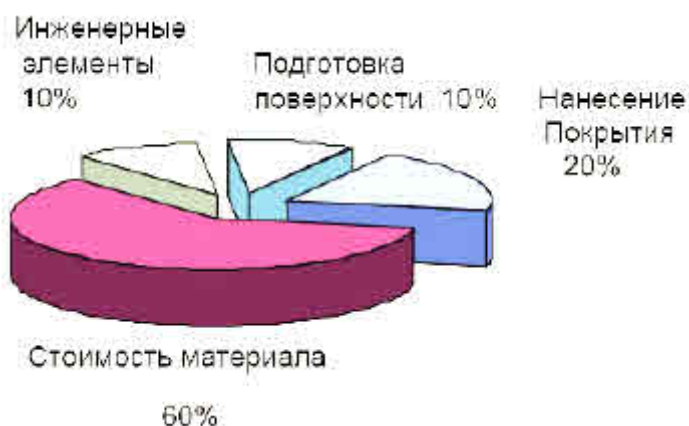


Рис. 1. Затраты по устройству защитной системы

Особое внимание следует уделить заделке деформационных швов, стыков и трещин. Примеры заделки трещины и деформационного шва приведены на рис. 2, 3. Вариант устройства

стыка дна резервуара со стенкой показан на рис. 4. В качестве инженерного текстиля применяется ткань из прочного и эластичного инертного материала.

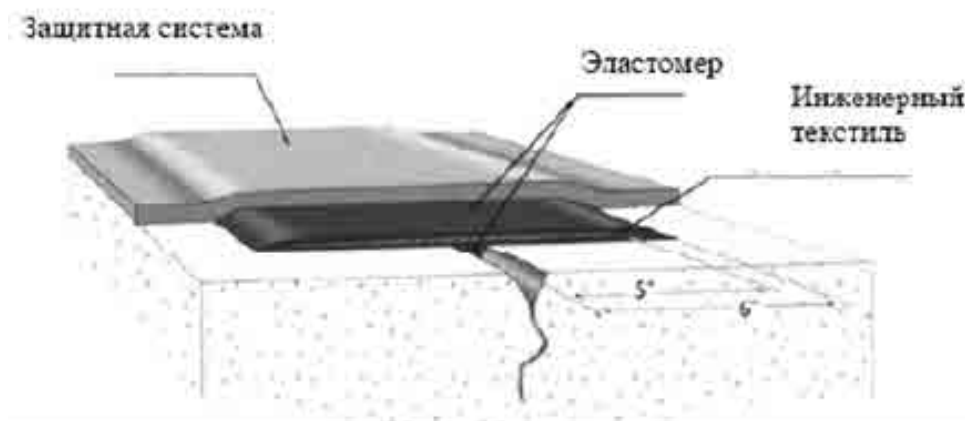


Рис. 2. Заделка трещины



Рис. 3. Устройство деформационного шва

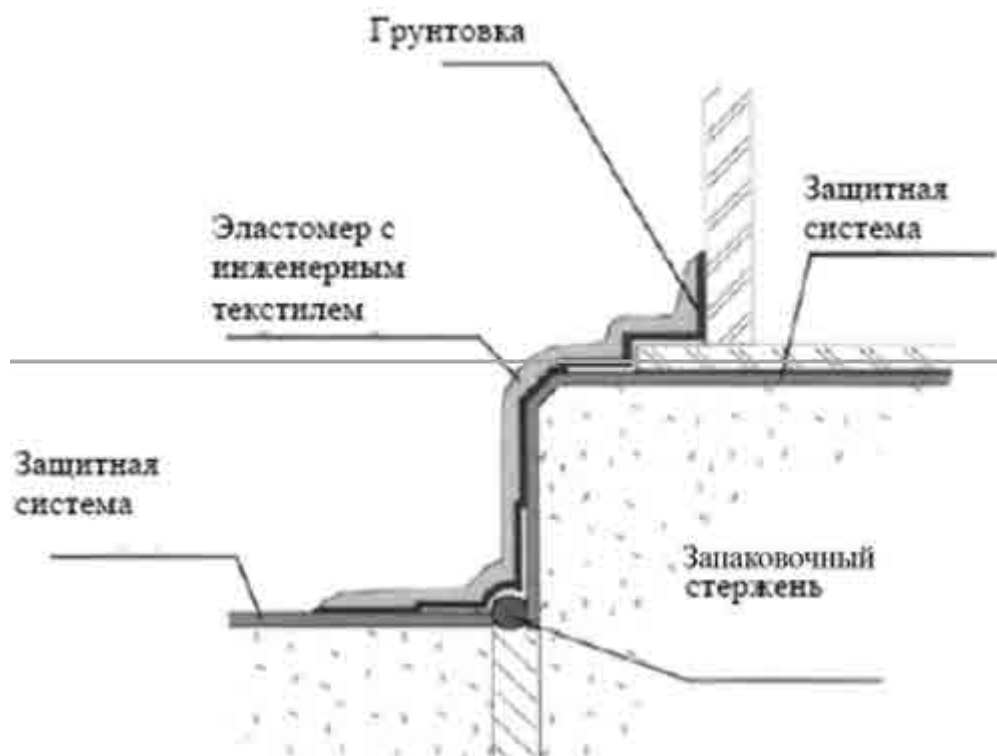


Рис. 4. Обработка стыка дно-стенка

Большое значение имеет правильная подготовка поверхности. В большинстве случаев необходимо выполнить дробеструйную или пескоструйную обработку (бластировку) поверхности для получения текстуры, которая обеспечит надежное сцепление материала покрытия с бетонной поверхностью.

При надлежащей обработке поверхности сила сцепления (адгезия) полимерного материала может существенно превышать прочность бетона при растяжении.

*Особое внимание должно уделяться обработке деформационных стыков и заделке трещин с применением инженерного текстиля и пакочных шнуров.*

Необходимо отметить, что на сегодняшний день рынок промышленных покрытий предлагает стойкие полимерные системы для жестких окружающих условий, таких как зоны вторичных отходов, полы производственных участков, отстойники, траншеи и др. Проблема выбора защитной системы во многом зависит от условий эксплуатации сооружения.

Большинство предлагаемых систем изготавливается за рубежом, что существенно сказывается на их стоимости. Поэтому мы считаем целесообразным и важным направлением – разработку отечественных материалов [1].

Хотелось бы также остановиться на покрытиях для бетонных полов

Бетонные полы приобретают статус идеального варианта не только в промышленных сферах, но и в бытовых условиях: они применяются в гаражах, мастерских, подвалах, а также на первом этаже частных домов. В связи с особенностями эксплуатации бетонных полов становится неотъемлемым требованием к использованию полимерных покрытий для бетонных полов или других методов обработки поверхности.

В частном строительстве популярность бетонного пола объясняется легкостью его изготовления своими силами. Смесь состоит из связующего (цемент), наполнителя (гравий разной фракции, песок, каменная крошка), улучшающие добавки и вода, что делает материал доступным по стоимости. Существуют и другие плюсы материала:

- Надежность, механическая прочность и долгий срок службы.
- Стойкость к агрессивным средам.
- Пожаробезопасность.
- Простой уход.

Однако бетонная поверхность со временем начинает терять однородность, что связано с двумя процессами:

- Перепады температуры и влажности снижают прочность верхнего слоя, на нем образуются микротрещины, а затем появляются выбоины.

- Пористость материала, выход на поверхность солей, а также его низкая прочность на растяжение приводит к тому, что под нагрузкой верхний слой начинает отшелушиваться. Поэтому бетонный пол пылит.

Появление пыли – явление повсеместное, но такая ситуация неприемлема не только для производства, но и для домашнего гаража или мастерской.

Для избавления от пыли применяются специальные покрытия для бетонного пола. В результате обработки поры на поверхности закупорятся, износостойкость покрытия улучшится.

На практике применяется несколько способов защиты бетонной поверхности с использованием разных материалов и технологий. Их разнообразия хватит, чтобы подобрать наиболее приемлемый и эффективный вариант для конкретных условий [28-30].

#### **Топпинг-системы**

Топпингом – это сухая смесь, применяемая для упрочнения поверхности бетонного пола (второе название – упрочняющая смесь). Технология обладает следующими особенностями:

- Смесь наносится на свежий бетон (сразу после укладки). Ее распределяют по поверхности.

- Расход топпинга зависит от предполагаемой нагрузки. Если нагрузка будет небольшой или средней, расходуют примерно 3 кг/м<sup>2</sup>. При средних или больших нагрузках расход увеличивают до 4-5 кг/м<sup>2</sup>.

- Смесь впитывает влагу из бетонной смеси и темнеет, после чего ее впрессовывают затирочной машиной. Топпинг становится единым целым с бетонным основанием.

Основой (вязущим) топпинга, как и бетона является цемент. За функциональные свойства отвечают наполнители: кварц, корунд (минеральный или синтетический), карбид железа, другие соединения. Химические добавки-пластификаторы контролируют процесс заполнения и усадки. Благодаря красящим пигментам топпинг может получить любой оттенок и фактуру.

Применение топпинг-систем положительно влияют на характеристики поверхности следующим образом:

- Повышает ударопрочность и износостойкость. Срок эксплуатации поверхности увеличивается в несколько раз, значительно

уменьшается риск возникновения трещин, сколов.

- Прекращает образование пыли. Поверхностный слой приобретает плотную структуру, становится ровным и гладким. Это облегчает сухую и влажную уборку, что полезно с точки зрения гигиены и здоровья.

- Топпинги светлых оттенков хорошо отражают свет, что позволяет экономить на освещении.

У использования топпингов в качестве покрытия для бетона имеются следующие ограничения:

- Сухие смеси выгоднее применять в помещениях большой площади (в цехах, складах, на паркинге), там, где работает тяжелая техника.

- Они не подходят для мест, где используются (и проливаются) химические реагенты.

- В помещениях с повышенной влажностью дополнительно используют уплотняющие пропитки.

#### **Праймеры, пропитки, грунтовки**

Праймер (грунтовка) – это материал, который применяют для предварительной подготовки поверхности (если собираются затем наносить финишное покрытие). Праймерами часто (и ошибочно) называют пропитки, которые, по сути, являются самостоятельными пропиточными уплотняющими материалами.

Все эти материалы являются не внешними, а проникающими; их главное достоинство заключается в том, что они помогают быстро и качественно обеспылить пол в гараже.

Основой праймеров и пропиток служат пленкообразующие вещества (полимеры). Составы могут быть природными или синтетическими. После нанесения они проникают в поры бетона и укрепляют рыхлую структуру, связывая ее полимерными молекулами.

В результате бетон практически перестает пылить и становится прочнее. Он лучше переносит отрицательные температуры, воздействию случайно пролитых кислот и щелочей. Для укрепления бетонного покрытия используют следующие виды пропиточных материалов:

- Полиуретановые. Подходят и для грунтовочного, и для финишного слоя, улучшают гидроизоляцию, защищают от истирания. Обработку пола проводят два раза, неразбавленным составом. Наилучший результат полимеризации получается при умеренных температурах (0-17°C) и влажности не ниже 70%.



Полиуретановая грунтовка нередко применяется для ремонта поверхности, для чего ее смешивают с песком.

- Водно-дисперсионные. Бюджетный вариант, изготавливаются на водной основе, запаха практически отсутствует. Основное свойство – обеспыливание, поверхность укрепляется незначительно. Перед нанесением водно-дисперсионные смеси разводят водой.

- Эпоксидные. Основное свойство эпоксидных грунтовок – гидроизоляция. Как любые материалы на основе эпоксидных смол, это двухкомпонентные составы, которые нужно смешивать непосредственно перед нанесением, а использовать при температурах от +5°C.

### **Краски для бетона**

Краски разного состава широко используются в числе покрытий бетонного пола. Так как они относятся к финишным покрытиям, перед нанесением поверхность подготавливают: очищают и наносят грунтовку. Различают эпоксидные, акриловые и полиуретановые краски и др. Это увеличивает срок службы покрытия, важно только выбирать грунт на основе того же полимера, что и краситель [4].

### **Альтернативные покрытия на бетон**

Защитить бетон от разрушения, а себя от пыли, можно, не прибегая к пропиткам и краскам. Альтернативные покрытия на бетон способны обеспечить эстетичный вид полу и стать практичной защитой даже в сложных гаражных условиях. Следующие материалы способны качественно защитить бетонное основание:

- Керамическая плитка. Прочный, простой в уходе и стойкий к истиранию материал. Наилучшим по качеству решением для гаража будет клинкерная плитка; также облицовку пола можно выполнить керамогранитом. Практичным решением будет неглазурованный или рельефный материал с высоким уровнем истираемости (пятого класса). Обычная керамическая плитка не выдержит гаражные условия эксплуатации.

- Резиновая плитка. Модульная плитка, изготовленная из резиновой крошки, подходит для гаража, автомойки или автомастерской. Она устойчива к воздействию солевых растворов, моторных масел и щелочей, не скользит в мокром виде. Упавшая деталь или инструмент не повредит покрытие и останется целым. Важные плюсы модулей – износостойкость, простота в уборке и широкая цветовая палитра.

- ПВХ-плитка. В гараже много времени уходит на уборку, особенно с приходом зимы с ее слякотью и солевыми разводами. ПВХ-плитка упростит проблему; это неприхотливое покрытие, более надежное, чем краски, и менее дорогостоящее, чем плитка. Ее сборка не требует цементирования, а в эксплуатации она не скользит. Если один элемент получает повреждение, его меняют, не нарушая конструкцию.

- Рулонная резина для гаража (также маты). Разновидность изделий, изготавливаемых из резиновой и каучуковой крошки; используется в гаражах, фитнес залах, на беговых дорожках. Главные достоинства: быстрая укладка, отсутствие скольжения, низкая истираемость, долгий срок эксплуатации (до 20 лет), разнообразный внешний вид [5].

Ниже мы хотели бы привести примеры некоторых новейших исследований в области новых полимеров, предназначенных для защиты бетона.

Так, в статье “Polymers in Concrete – The Shielding against Neutron Radiation” описывался, который бетон использовался в качестве защиты от фотонов высокой энергии (гамма) и нейтронов с самого начала использования ядерных реакций в энергетике, медицине и исследованиях. Уровень знаний в технологии защитного бетона таков, что, хотя в случае защиты от гамма-излучения повышение плотности, вызванное заменой типа заполнителя на тяжелый, обычно является эффективным решением, защита от нейтронов является более сложной. Это связано с различиями во взаимодействии нейтронов с веществом в зависимости от их кинетической энергии и сечений различных реакций атомов компонентов цементного теста и заполнителя. В статье представлены результаты проекта НГС-Бетон – защитный бетон нового поколения. Цель состоит в том, чтобы спроектировать состав бетона, устойчивый к ионизирующему излучению, путем использования эксперимента, основанного на многокритериальной оптимизации материалов, поддерживаемой моделированием Монте-Карло. Лучший бетон – тот, который поглощает больше тепловых нейтронов и одновременно замедляет больше быстрых нейтронов. В статье представлены как результаты моделирования Монте-Карло, так и экспериментальные исследования обычного и тяжелого бетона, содержащего добавку эпоксидного полимера. Близкие значения коэффициентов ослабления тепловых нейтронов доказали хорошее

соответствие моделирования и эксперимента. Окончательный вывод состоит в том, что эпоксидная смола является эффективной добавкой к нейтронно-защитным бетонам, улучшающим их способность защищать главным образом от нейтронов низкой энергии. В экспериментальных измерениях не наблюдалось улучшения затухания быстрых нейтронов за счет увеличения содержания атомов водорода, введенных с эпоксидной смолой [8].

В статье “Polymers in Concrete: Applications and Specifications» описывается использование полимеров в бетоне, которая имеет очень долгую историю. За последние 25 лет было проведено множество исследований полимеров. Из-за сильного воздействия полимера на конструкции и бетонные процедуры эти исследования продолжают. Полимеры улучшают механические и химические свойства бетона, некоторые из которых включают повышенную прочность на сжатие, изгиб и растяжение, а также хорошие показатели увеличения долговечности и снижения коррозии и проницаемости бетона. Как правило, существует три типа бетона, изготовленного из полимера, включая бетон, пропитанный полимером (РІС), полимербетон (РС) и бетон, модифицированный полимером (РМС). В этой статье была предпринята попытка рассмотреть историю использования полимеров в бетоне, а также рассмотреть методы и современные исследования в области строительства и улучшения этого типа бетона [9].

В статье “Polymer-Concrete Composites for the repair of concrete structures” обсуждаются история применения бетона в строительстве. Менее чем за столетие бетон стал наиболее широко используемым строительным материалом во всем мире. Менее чем через полвека сложно представить бетон полностью без полимеров. Имплантация полимеров в бетон привела к появлению бетонного полимерного композита: С-РС. С тех пор (1975 г.) продолжается разработка новых классов бетонов: С-РС = РМС + РСС + РІ + РС, где РМС Бетон, модифицированный полимером (содержание полимера < 1% массы бетона); Полимерцементный бетон РСС (> 1% массы бетона); Бетон с полимерной пропиткой РІС (3-8% массы бетона), Полимерный бетон РС (8-12% массы бетона). С течением времени роль полимеров расширилась и к ней добавились полимеры с дополнительным предложением: полимеры на бетоне (накладки, покрытия, гидроизоляционные и связующие

материалы). Все эти полимерные композиты нашли незаменимое применение в сфере ремонта бетона. Достаточно сказать, что в десяти частях европейского стандарта EN 1504 категория «полимер» встречается 73 раза, и это является доказательством большого значения этого материала при ремонте и защите бетона. Просто для сравнения: во всех частях стандарта EN 1504 термин «цемент» встречается только 59 раз. Действительно, если отремонтированный бетон относится к более высокому классу, то ремонтный материал должен содержать больше полимера. Обоснование принадлежит адгезии, которая является фундаментальной проблемой при ремонте бетона. Но учитываются также короткие сроки готовности к эксплуатации и многие другие преимущества полимерных композитов [10].

В статье “Structural design of polymer protective coatings for reinforced concrete structures. Part 2 Experimental verification” описан процесс попадания различных газов, жидкостей и ионов из окружающей среды, которое приводит к разрушению бетонных конструкций. Для нанесения на бетонные поверхности в тех случаях, когда необходима специальная защита от агрессивного воздействия, разработано большое количество и разнообразие защитных работ и покрытий на основе полимеров. В то же время постоянно появляются новые системы защиты, приспособляемость которых к конкретным условиям среды должна в каждом случае доказываться. Представлены полуэмпирические модели прогнозирования разрушения с течением времени, позволяющие создавать покрытия с необходимыми барьерными свойствами. В данной статье описаны характеристики системы на основе инден-кумароновых смол в широком диапазоне воздействий и условий применения, а также представлены рекомендации по разработке таких защитных покрытий [11].

В статье “Different aspects of polyester polymer concrete for sustainable construction” описаны полимерные материалы, которые играют жизненно важную роль в строительной отрасли на протяжении последних 50 лет, и в разных странах проводится множество исследований по использованию полимеров в строительстве для различных целей. Полимерный бетон – это тип экологически чистого бетона, который полностью не содержит цемента и воды в качестве связующего вещества, тем самым обладая различными преимуществами по сравнению с

зеленым бетоном по сравнению с обычным портландцементным бетоном. В этой статье авторы разработали смесь для полимербетона с использованием изофталевого смолы с прочностью на сжатие более 60 МПа для изготовления смотровых крышек и рам. Разработанный полимерный бетон, обладающий различными преимуществами, такими как более высокие механические свойства, высокая долговечность, быстрое затвердевание и очень хорошие кислотостойкие свойства, может использоваться в различных областях архитектуры, строительства, химической, нефтяной промышленности и т. д. Различные аспекты разработанного изофталевого полиэфирного полимерного бетона (IPPC), в этой статье обсуждаются его применения в целях устойчивого строительства в различных отраслях [12].

### Литература

1. Электронный ресурс <https://stroy.it/usefulinfo/polyurea-useful-info/sravnitel'naja-harakteristika-zashhitnyh-polimernyh-pokrytij-pri-remonte-betonnyh-konstrukcij/>
2. Электронный ресурс <https://penoblokom.ru/obrabotka-betona-polimerom/>
3. Электронный ресурс <https://foamin.ru/beton-2/polimernoe-pokrytie-dlya-betona-na-ulice-polimernoe-pokrytie-dlya-betona-na-ulice.html>
4. Электронный ресурс <https://megamaster.su/pokrytija-dlja-betonnogo-pola-varianty-polimernyh/>
5. Электронный ресурс <https://m-strana.ru/articles/polimernoe-pokrytie-dlya-betonnogo-pola/>
6. Электронный ресурс <https://cretecolors.ru/information/sravnienie-silikatnykh-i-polimernykh-propitok-dlya-betona/>
7. Электронный ресурс <https://osnovam.ru/izolyaciya/vidy-obmazochnoj-gidroizolyacii-dlya-betona>
8. Polymers in Concrete – The Shielding against Neutron Radiation, Advanced Materials Research (Volume 1129), 131-135, <https://doi.org/10.4028/www.scientific.net/AMR.1129.131>, November 2015.
9. Polymers in Concrete: Applications and Specifications, Sadr Momtazi, Reza Kohani Khoshkbijari, Sadaf Sabagh Mogharab, European Online Journal of Natural and Social Sciences: Proceeding, Vol 4No3? 2015, pp. 62-72.
10. Polymer-Concrete Composites for the repair of concrete structures, MATEC Web Conf., Volume 199, 2018, <https://doi.org/10.1051/matec-conf/201819901006>
11. Structural design of polymer protective coatings for reinforced concrete structures. Part II: Experimental verification? Zenonas Kamaitis, DOI <https://doi.org/10.3846/13923730.2007.9636415>, p. 19-26.
12. Different aspects of polyester polymer concrete for sustainable construction, С. Kiruthika, S. Lavanya Prabha, M. Neelamegam,, materialstoday proceedings, Volume 43, Part 2, 2021, Pages 1622-1625? <https://doi.org/10.1016/j.matpr.2020.09.766>
13. Research on working performance of waterborne aliphatic polyurethane modified concrete? Guoxi Fan, Fei Sha, Jing Yang, Xiang Ji, Fantong Lin, Chao Feng, Journal of Building Engineering, Volume 51, 1 July 2022, 104262, <https://doi.org/10.1016/j.jobee.2022.104262>
14. Recycling of polyurethane foam waste in the production of lightweight cement pastes and its irradiated polymer impregnated composites, Vinyl and additive technology, H.A. Abdel-Rahman, M.M. Younes, Magdy M. Khattab, : 24 January 2019, <https://doi.org/10.1002/vnl.21698>
15. Evaluation of polyurethane dense graded concrete prepared using the vacuum assisted resin transfer molding technology? Bin Hong, Guoyang Lu, Junling Gao, Dawei Wang ? Construction and Building Materials? Volume 269, 1 February 2021, 121340? <https://doi.org/10.1016/j.conbuildmat.2020.121340>
16. Effect of hydration on the mechanical properties of epoxy impregnated concrete. Whiting, P.R. Blankenhorn, D.E. Kline, Cement and Concrete Research Volume 4, Issue 3, May 1974, Pages 467-476, [https://doi.org/10.1016/0008-8846\(74\)90111-2](https://doi.org/10.1016/0008-8846(74)90111-2)
17. Journal of materials science letters, 8 (1989) 632-634 Epoxy impregnation of hardened cement for microstructural characterization L. Struble, P. Stutzman Center for Building Technology, US Department of Commerce, National Institute of Standards and Technology, Gaithersburg, Maryland 20899, USA, 612-634
18. High-pressure epoxy-impregnated cementitious materials for microstructure characterization, J.J Chen, D Zampini, A Walliser, Cement and Concrete Research, Volume 32, Issue 1, January 2002, Pages 1-7, [https://doi.org/10.1016/S0008-8846\(01\)00620-2](https://doi.org/10.1016/S0008-8846(01)00620-2)
19. Physicochemical characteristics of acrylic-acid polymer-impregnated cement pastes, E. A. M.

Gad, M. M. A. El-Sukkary, W. M. Sayed, S. A. Abo-El-Enein, *Chemical technology and biotechnology*, Volume 62, Issue 3, March 1995? Pages 310-316? First published: March 1995, <https://doi.org/10.1002/jctb.280620315>

20. MATEC Web of Conferences 199, 01006 (2018), *Polymer-Concrete Composites for the repair of concrete structures*, Lech Czarnecki.

21. Decorative light transmitting concrete based on crushed concrete fines Anton Pilipenko, Sofia Bazhenova, Anna Kryukova and Mukhamed Khapov, *IOP Conference Series: Materials Science and Engineering*, Volume 365, Issue 3 Citation Anton Pilipenko et al 2018 IOP Conf. Ser.: Mater. Sci. Eng. 365 032046 DOI 10.1088/1757-899X/365/3/032046

22. Fire resistance performance of concrete-PVC panels with polyvinyl chloride (PVC) stay in place (SIP) formwork, Michel Murillo A., Bernardo F. Tutikian, Vinicius Ortolan, Marcos L.S. Oliveira, Carlos H. Sampaio, Leandro Gómez P, Luis F. Silva O, *Journal of Materials Research and Technology*, Volume 8, Issue 5, September–October 2019, Pages 4094-4107, <https://doi.org/10.1016/j.jmrt.2019.07.018>

23. Vinyl ester and acrylic based polymer concrete for electrical applications, Arun Pratap, *Progress in Crystal Growth and Characterization of Materials*, Volume 45, Issues 1–2, 2002, Pages 117-125, [https://doi.org/10.1016/S0960-8974\(02\)00036-0](https://doi.org/10.1016/S0960-8974(02)00036-0)

24. Protection of Concrete Structures: Performance Analysis of Different Commercial Products and Systems, Denny Coffetti, Elena Crotti, Gabriele Gazzaniga, Tommaso Pastore, Luigi Coppola, *Materials* 2021, 14(13), 3719; <https://doi.org/10.3390/ma14133719>, 5 June 2021 / Revised: 25 June 2021 / Accepted: 27 June 2021 / Published: 2 July 2021

25. Evaluation of Concrete Properties with Impregnated Different Polymers Sapan Gupta, R

C Singh, *International Research Journal of Engineering and Technology (IRJET)* e-ISSN: 2395-0056 Volume: 05 Issue: 12 Dec 2018.

26. Effect of styrene–butadiene copolymer latex on properties and durability of road base stabilized with Portland cement additive, Mojtaba Shojaei Baghini, Amiruddin Ismail, Mohamed Rehan Karim, Foad Shokri, Ali Asghar Firoozi, *Construction and Building Materials*, Volume 68, 15 October 2014, Pages 740-749, <https://doi.org/10.1016/j.conbuildmat.2014.06.061>

27. A new treatment for coconut fibers to improve the properties of cement-based composites – Combined effect of natural latex/pozzolanic materials, Everton Jose da Silva, Maria Lidiane Marques, Fermin Garcia Velasco, Celso Fornari Junior, Francisco Martínez Luzardo, Mauro Mitsuuchi Tashima, *Sustainable Materials and Technologies*, Volume 12, July 2017, Pages 44-51, <https://doi.org/10.1016/j.susmat.2017.04.003>

28. Evaluation of the Adhesion between Overlays and Substrates in Concrete Floors: Literature Survey, Recent Non-Destructive and Semi-Destructive Testing Methods, and Research Gaps, Jacek Szymanowski, Jacek Szymanowski, *Buildings* 2019, 9(9), 203; <https://doi.org/10.3390/buildings9090203>

29. Evaluation methods for improving surface geometry of concrete floors: A case study, Giuseppe Loprencipe, Giuseppe Cantisani, *Case Studies in Structural Engineering* Volume 4, December 2015, Pages 14-25, <https://doi.org/10.1016/j.csse.2015.06.002>

30. Critical review of guidelines for checking vibration serviceability of post-tensioned concrete floors, A Pavic, P Reynolds, P Waldron, K.J Bennett, *Cement and Concrete Composites* Volume 23, Issue 1, February 2001, Pages 21-31, [https://doi.org/10.1016/S0958-9465\(00\)00069-X](https://doi.org/10.1016/S0958-9465(00)00069-X)

**KONTOROV Andrey Mikhailovich**

Institute of Organoelement Compounds named after A.N. Nesmeyanov,  
Russian Academy of Sciences, Russia, Moscow

**GLUSHCHENKO Alexander Yurievich**

ООО Rusinject, Russia, Moscow

## USING POLYMERS TO PROTECT CONCRETE

**Abstract.** *A review of the use of polymers for concrete protection is presented. The review includes a description of concrete protection, types of coating waterproofing. Polyurethane impregnations for concrete, acrylic impregnations for concrete, epoxy impregnations for concrete, impregnations from PVC resins, their advantages and disadvantages are considered, technical characteristics are given. Corrosion protection, the use of water-repellents are considered substances, primary and secondary protection of concrete, areas of their application, used both in industrial construction and in the construction of private houses. The review is quite detailed the issues of classification of paints for concrete, such as acrylic, oil-based water-emulsion, polymer, water-epoxy, rubber are considered. Inorganic concrete hardeners are considered. The protection of concrete surfaces during submerged and underground operation is given. Manufacturers of the systems are Stonhard and Reactamine Technology. A brief overview of the main physical and mechanical properties of the protective polymer systems recommended by the manufacturer is provided. A list of substances is also provided, after exposure to which for 7 days or more no traces of exposure remain on the specified protective systems. Recommendations are given on the costs of installing a protective system for concrete structures, sealing joints, installing an expansion joint, and sealing the bottom-wall joint. The characteristics of topping systems, primers, impregnations for concrete, alternative coatings for concrete are given. The paper provides a short overview of the latest Western scientific research in the field of concrete research. The review consists of 30 literature sources.*

**Keywords:** *concrete, polymers, acrylics, polyurethanes, epoxies.*

# Актуальные исследования

Международный научный журнал

2023 • № 52 (182)

Часть I

ISSN 2713-1513

Подготовка оригинал-макета: Орлова М.Г.

Подготовка обложки: Ткачева Е.П.

*Учредитель и издатель:* ООО «Агентство перспективных научных исследований»

*Адрес редакции:* 308000, г. Белгород, пр-т Б. Хмельницкого, 135

*Email:* [info@apni.ru](mailto:info@apni.ru)

*Сайт:* <https://apni.ru/>

Отпечатано в ООО «ЭПИЦЕНТР».

Номер подписан в печать 02.01.2024г. Формат 60×90/8. Тираж 500 экз. Цена свободная.

308010, г. Белгород, пр-т Б. Хмельницкого, 135, офис 40