



ПЕРСПЕКТИВЫ РАЗВИТИЯ СФЕРЫ НАУКИ, ТЕХНИКИ И ТЕХНОЛОГИЙ В XXI ВЕКЕ

15 МАРТА 2022
СБОРНИК НАУЧНЫХ ТРУДОВ

ПО МАТЕРИАЛАМ МЕЖДУНАРОДНОЙ
НАУЧНО-ПРАКТИЧЕСКОЙ КОНФЕРЕНЦИИ
Г. БЕЛГОРОД

АГЕНТСТВО ПЕРСПЕКТИВНЫХ НАУЧНЫХ ИССЛЕДОВАНИЙ
(АПНИ)

ПЕРСПЕКТИВЫ РАЗВИТИЯ СФЕРЫ НАУКИ, ТЕХНИКИ
И ТЕХНОЛОГИЙ В XXI ВЕКЕ

Сборник научных трудов

по материалам
Международной научно-практической конференции
г. Белгород, 15 марта 2022 г.

Белгород
2022

УДК 001
ББК 72
П 26

Электронная версия сборника находится в свободном доступе на сайте:
apni.ru

Редакционная коллегия

Духно Н.А., д.ю.н., проф. (Москва); *Васильев Ф.П.*, д.ю.н., доц., чл. Российской академии юридических наук (Москва); *Винаров А.Ю.*, д.т.н., проф. (Москва); *Датий А.В.*, д.м.н. (Москва); *Кондрашихин А.Б.*, д.э.н., к.т.н., проф. (Севастополь); *Котович Т.В.*, д-р искусствоведения, проф. (Витебск); *Креймер В.Д.*, д.м.н., академик РАЕ (Москва); *Кумехов К.К.*, д.э.н., проф. (Москва); *Радина О.И.*, д.э.н., проф., Почетный работник ВПО РФ, Заслуженный деятель науки и образования РФ (Шахты); *Тихомирова Е.И.*, д.п.н., проф., академик МААН, академик РАЕ, Почётный работник ВПО РФ (Самара); *Алиев З.Г.*, к.с.-х.н., с.н.с., доц. (Баку); *Стариков Н.В.*, к.с.н. (Белгород); *Таджибоев Ш.Г.*, к.филол.н., доц. (Худжанд); *Ткачев А.А.*, к.с.н. (Белгород); *Шановал Ж.А.*, к.с.н. (Белгород)

П 26 **Перспективы развития сферы науки, техники и технологий в XXI веке** : сборник научных трудов по материалам Международной научно-практической конференции 15 марта 2022 г. / Под общ. ред. Е. П. Ткачевой. – Белгород : ООО Агентство перспективных научных исследований (АПНИ), 2022. – 60 с.

ISBN 978-5-6047665-4-5

В настоящий сборник включены статьи и краткие сообщения по материалам докладов международной научно-практической конференции «Перспективы развития сферы науки, техники и технологий в XXI веке», состоявшейся 15 марта 2022 года в г. Белгороде. В работе конференции приняли участие научные и педагогические работники нескольких российских и зарубежных вузов, преподаватели, аспиранты, магистранты и студенты, специалисты-практики. Материалы сборника включают доклады, представленные участниками в рамках секций, посвященных вопросам естественных, технических, гуманитарных наук.

Издание предназначено для широкого круга читателей, интересующихся научными исследованиями и разработками, передовыми достижениями науки и технологий.

Статьи и сообщения прошли экспертную оценку членами редакционной коллегии. Материалы публикуются в авторской редакции. За содержание и достоверность статей ответственность несут авторы. Мнение редакции может не совпадать с мнением авторов статей. При использовании и заимствовании материалов ссылка на издание обязательна.

УДК 001
ББК 72

© ООО АПНИ, 2022
© Коллектив авторов, 2022

СОДЕРЖАНИЕ

СЕКЦИЯ «БИОЛОГИЧЕСКИЕ НАУКИ»	5
<i>Фатина Н.А., Пульман Д.П., Романцова С.С.</i> ВОЗРАСТНАЯ ПЛОДОВИТОСТЬ СВИНОМАТОК	5
СЕКЦИЯ «ВОЕННОЕ ДЕЛО»	10
<i>Барановский Н.Д., Газин В.В., Варфоломеев С.К.</i> ПЕРСПЕКТИВНАЯ АВТОМОБИЛЬНАЯ ТЕХНИКА – «ТАЙФУН ВДВ»	10
СЕКЦИЯ «ТЕХНИЧЕСКИЕ НАУКИ»	16
<i>Matmadzade K.H.o.</i> TAX INCOME PREDICTION USING MARKOV DECISION PROCESS	16
<i>Белобородова О.И., Ерова Д.Р., Рахматуллин Р.М.</i> МОДЕЛЬ ПОЖАРНОГО КАТЕРА «АКУЛА».....	22
<i>Бубнов В.А.</i> О НЕТРАДИЦИОННОЙ ФОРМЕ ВТОРОГО ЗАКОНА ДВИЖЕНИЯ НЬЮТОНА.....	27
<i>Деряев А.Р.</i> ТЕХНОЛОГИЧЕСКИЕ И ТЕХНИЧЕСКИЕ ПРОБЛЕМЫ, СВЯЗАННЫЕ С ПРОВОДКОЙ ГОРИЗОНТАЛЬНЫХ СКВАЖИН ЭЛЕКТРОБУРОМ И ПУТИ ИХ РЕШЕНИЯ.....	34
<i>Шейнман В.А.</i> ТЕСТИРОВАНИЕ ДЛЯ DEVOPS И CI/CD ПАЙПЛАЙНОВ.....	38
<i>Шерстюков О.С.</i> СБОР И ОБРАБОТКА ИНФОРМАЦИИ ПО ПРЕДОТКАЗНЫМ СОСТОЯНИЯМ ЭТАЛОННЫХ ОБЪЕКТОВ И СИСТЕМ ЖАТ	46
СЕКЦИЯ «ФИЛОСОФСКИЕ НАУКИ»	50
<i>Балакишин А.С., Владимиров А.А.</i> ПОНЯТИЕ «ДУХОВНОГО» В ФИЛОСОФИИ МАРКСИЗМА.....	50
СЕКЦИЯ «СОЦИОЛОГИЧЕСКИЕ НАУКИ»	54
<i>Максименко А.В.</i> МОЛОДЕЖНАЯ МАССОВАЯ КУЛЬТУРА КАК ФАКТОР ВЫБОРА ТАТУИРОВКИ: СОЦИОЛОГИЧЕСКИЙ АСПЕКТ ВОПРОСА	54
СЕКЦИЯ «ЭКОНОМИЧЕСКИЕ НАУКИ»	58
<i>Примбетова С.Ч., Альменов Р.У.</i> СТРАТЕГИИ УПРАВЛЕНИЯ ЧЕЛОВЕЧЕСКИМИ РЕСУРСАМИ В СИСТЕМЕ ОБЩЕЙ СТРАТЕГИИ КОМПАНИИ	58
СЕКЦИЯ «ПЕДАГОГИКА И ПСИХОЛОГИЯ»	62
<i>Акинина М.В., Акинина Е.Д.</i> К ВОПРОСУ О КОНТРОЛЕ УСВОЕНИЯ ЯЗЫКОВОГО МАТЕРИАЛА НА ИНОСТРАННОМ ЯЗЫКЕ.....	62

Ломоносова З.В., Оспищева Е.И., Томаровская Е.Ю.

ВЗАИМОДЕЙСТВИЕ ПЕДАГОГОВ С РОДИТЕЛЯМИ ДЕТЕЙ ДОШКОЛЬНОГО
ВОЗРАСТА В ДОШКОЛЬНОЙ ОРГАНИЗАЦИИ 66

СЕКЦИЯ «БИОЛОГИЧЕСКИЕ НАУКИ»

ВОЗРАСТНАЯ ПЛОДОВИТОСТЬ СВИНОМАТОК

Фатина Наталья Андреевна

студентка биотехнологического факультета,
Донской государственной аграрной университет, Россия, п. Персиановский

Пульман Диана Павловна

студентка биотехнологического факультета,
Донской государственной аграрной университет, Россия, п. Персиановский

Романцова Светлана Сергеевна

магистрант биотехнологического факультета,
Донской государственной аграрной университет, Россия, п. Персиановский

Научный руководитель – профессор кафедры разведения сельскохозяйственных животных, частной зоотехнии и зоогигиены имени академика П.Е. Ладана Донского государственного аграрного университета, доктор с.-х наук, доцент Третьякова Ольга Леонидовна

Целью исследований являлось изучение продолжительности использования свиноматок. Было сформировано 5 групп свиноматок: I – группа, включала свиноматок, от которых получили по 3 опороса, II – группа, состояла из свиноматок, имеющих по 5 опоросов, III – группа свиноматки с 8-ю опоросами. Общее количество поросят, полученных от свиноматок по первому опоросу составило 545,9 гол, по второму – 294,0 гол, по третьему – 196,2 гол., по четвёртому – 168,0 гол., по пятому – 86,4 гол., по шестому – 64,8 гол., по седьмому – 21,0 гол., по восьмому – 10,4 гол. Общая плодовитость свиноматок за 8 опоросов составила 1321,9 голов, а индивидуальная плодовитость свиноматок на каждой возрастной стадии изменялась не значительно, при этом средняя плодовитость в течение всего периода использования свиноматок колебалась от 10,3 гол. до 11,2 гол.

Ключевые слова: число свиноматок, количество потомков, возраст свиноматок, многоплодие, опорос, жизненный цикл, «репродуктивная ценность».

Введение. Успешное интенсивное развитие свиноводства и его рентабельность непосредственно связаны с организацией воспроизводства стада и выращиванием поросят. Правильно организованное использование маточного стада и хряков, полноценное кормление и рациональное содержание в периоды осеменения, супоросности, опороса и лактации, внедрение методов, способствующих сохранности поросят-сосунов к отъёму, помогут значительно увеличить производство свинины без дополнительных затрат на увеличение поголовья свиноматок и хряков, их кормление и содержание [2, 5, 7].

Одной из существенных биологических особенностей свиней является их исключительная способность к размножению. Потенциальная плодовитость свиноматок достигает 28-30 поросят в год, а многоплодие – до 15 и более поросят на гнездо. При правильной организации системы выращивания

ремонтного молодняка, подготовки животных к осеменению, полноценное, научно обоснованное кормление и создание оптимальных условий содержания в различные периоды воспроизводства позволяет добиться высокой продуктивности свиноматок [4, 6, 8, 11].

Экономическая эффективность свиноматок связана с периодом их продуктивного использования в стаде. В этом случае возникает вопрос, в каком возрасте наступает у свиноматок снижение плодовитости и когда использование их для воспроизводства становится малоэффективно [3].

Цель и задачи исследования. Целью исследований являлось изучение продолжительности использования свиноматок. Для реализации цели были поставлены следующие задачи: провести построение возрастных таблиц плодовитости, изучить динамика возрастной плодовитости свиноматок.

Материал и методика исследований. Теоретическая часть исследований по поиску и анализу информации проводилась на кафедре разведения сельскохозяйственных животных, частной зоотехнии и зоогигиены им. академика П.Е. Ладана ФГБОУ ВО «Донской государственной аграрный университет». Экспериментальная часть исследований проводилась на ОАО «Батайское» Азовского района Ростовской области. Данные для исследований были получены из базы данных животных, содержащихся на комплексе. Опыты проводились согласно схеме исследований (рис.).



Рис. Схема исследований

По информации из базы данных было сформировано 5 групп свиноматок: I – группа, включала свиноматок от которых получили по 3 опороса, II – группа, состояла из свиноматок имеющих по 5 опоросов, III – группа свиноматки с 8-ю опоросами. Важно было изучить число потомков, производимых свиноматками в каждом возрасте. По литературным источникам известно, что в течение периода фертильности одной особи вероятность её размножения в различные периоды не одинакова. Отразить множество разнообразных жизненных циклов позволяет концепция «репродуктивной ценности», разработанная еще Фишером (Fisher, 1930) [2, 9, 11].

Результаты собственных исследований. Чтобы построить графики плодовитости использовали следующие данные: число свиноматок, количество потомков, возраст свиноматок. Проводили построение возрастных таблиц плодовитости [9, 10]. Наиболее трудоемкой частью подготовительного этапа для расчета параметров, возрастных таблиц явилась оценка удельной плодовитости животных различных возрастных групп. В таблице 1 приведена возрастная структура I-ой группы свиноматок, имеющих 3 опороса.

Таблица 1

Возрастная таблица плодовитости свиноматок I группы

Возрастная стадия (опорос)	Количество свиноматок на начало опороса, гол.	Количество свиноматок в пересчете на первой опорос	Количество потомков, полученных на каждый опорос, гол.	Среднее число потомков на 1 особь, гол.	Количество потомков каждого опороса в пересчете на первый, гол.
X	a_x	L_x	F_x	m_x	$l_x m_x$
1-й опорос	51	1,000	525,3	10,3	10,3
2-й опорос	26	0,51	280,8	10,8	5,51
3-й опорос	19	0,37	212,8	11,2	4,14
Сумма			1018,9		19,95

Показателей возрастной таблицы плодовитости свидетельствуют о том, что к третьему опоросу средняя индивидуальная плодовитость (m_x) (многоплодие) увеличивается на 0,9 поросёнка. Количество свиноматок после первого опороса сокращается, так из 51 гол. опоросившихся первый раз, второй опорос получен от 26 гол, а третий опорос от 19 гол. свиноматок.

В таблице 2 приведены данные возрастной плодовитости свиноматок, имеющих по 5 опоросов.

Таблица 2

Возрастная плодовитость свиноматок II группы

Возрастная стадия (опорос)	Количество свиноматок на начало опороса, гол.	Количество свиноматок в пересчете на первой опорос	Количество потомков, полученных на каждый опорос, гол	Среднее число потомков на 1 особь, гол.	Количество потомков каждого опороса в пересчете на свиноматок первого опороса, гол.
X	a_x	l_x	F_x	m_x	$l_x m_x$
1-й опорос	59	1,000	477,9	8,1	8,1
2-й опорос	25	0,424	215,0	8,6	3,7
3-й опорос	13	0,220	119,6	9,2	2,03
4-й опорос	6	0,102	61,2	10,2	1,02
5-й опорос	3	0,051	30,0	10,0	0,51
Сумма			903,7		15,36

Во второй группе отмечена тенденция увеличения индивидуальной плодовитости от первого опороса к четвёртому опоросу на 2,1 поросёнка и последующее незначительное снижение к пятому опоросу. Наблюдается высокая степень выбытия свиноматок с каждым последующим опоросам. Так, из 59 голов свиноматок пришедших на первый опорос, второй опорос получен только от 25 голов, третий опорос – от 13 голов, четвёртый – от 6 голов, к пятому опоросу осталось 3 свиноматки.

В таблице 3 приведены данные по динамике плодовитости свиноматок III группы, имеющих по 8 опоросов.

Возрастная таблица плодовитости свиноматок III группы

Возрастная стадия (опорос)	Количество свиноматок на начало опороса, гол.	Количество свиноматок в пересчете на первый опорос	Количество потомков полученных на каждый опорос, гол.	Среднее число потомков на 1 особь, гол.	Количество потомков каждого опороса в пересчете на свиноматок первого опороса, гол.
X	a_x	l_x	F_x	m_x	$l_x m_x$
1-й опорос	53	1,000	545,9	10,3	10,3
2-й опорос	28	0,528	294,0	10,5	5,54
3-й опорос	18	0,339	196,2	10,9	3,69
4-й опорос	15	0,283	168,0	11,2	3,17
5-й опорос	8	0,151	86,4	10,8	1,63
6-й опорос	6	0,113	64,8	10,8	1,22
7-й опорос	2	0,037	21,0	10,5	0,38
8-й опорос	1	0,018	10,4	10,4	0,18
Сумма			1321,9		26,11

Нужно отметить, что количество свиноматок, начиная с пятого опороса, значительно сокращается с 15 голов по 4 опоросу до 1 головы по 8 опоросу. Возрастная таблица плодовитости включает F_x – общую численность потомства, полученного от особи в различные периоды использования. Так, общее количество поросят, полученных от свиноматок по первому опоросу составило 545,9 гол, по второму – 294,0 гол, по третьему – 196,2 гол., по четвертому – 168,0 гол., по пятому – 86,4 гол., по шестому – 64,8 гол., по седьмому – 21,0 гол., по восьмому – 10,4 гол. Общая плодовитость свиноматок за 8 опоросов составила 1321,9 гол. Таблица отражает индивидуальную плодовитость свиноматки, полученную на каждой возрастной стадии. При этом средняя плодовитость в течение всего периода использования свиноматок колеблется от 10,3 гол. до 11,2 гол.

Обсуждение результатов. У большинства животных репродуктивная способность изменяется с возрастом. В раннем периоде свинки не способны к размножению, но после наступления половой и функциональной зрелости они способны размножаться. Молодые особи не дают высокой плодовитости, однако с каждым последующим циклом размножения их плодовитость увеличивается, достигает максимума, а затем начинается спад. На основании изученной литературы и проведенных исследований нами установлена связь воспроизводительной способности свиноматок в различные возрастные периоды [1, 3, 10].

Выводы. Возрастные таблицы плодовитости позволили выявить количество свиноматок на каждой стадии размножения, определить индивидуальную плодовитость в расчёте на 1 опорос и общую плодовитость на каждый опорос. Отмечено, что выбытие свиноматок после первого опороса составляет от 30 до 50%, после второго опороса 10-25%, 5-10%, после 4-го и более от 7 до 20%. Установлено, что максимальное многоплодие 11,3 гол. наблюдается у свиноматок по 3-4 опоросу, затем оно начинает снижаться. Анализ репродуктивных усилий показал, что индивидуальная плодовитость свиноматок

изменяется не значительно в зависимости от периодов их использования. В то время как общая плодовитость значительно повышается от продолжительности использования и количества участвующих в процессе свиноматок.

Список литературы

1. Бакоев С.Ю., Гетманцева Л.В., Колосов А.Ю., Костюнина О.В., Колосова М.А. Предиктор продуктивного долголетия свиноматок – количество поросят, рождённых за первые два опороса. [Текст непосредственный] Свиноводство. № 4. 2019. – С. 33-36.
2. Бигон М., Харпер Дж., Таунсенд К. Экология: Особи, популяции, сообщества: [Текст непосредственный] В 2-х т. Пер. с англ. – М.: Мир, 1989.
3. Дарьин А.И., Бусов А.А. Продолжительность сервис-периода и лактации у свиноматок как она влияет на многоплодие и сохранность поросят. [Текст непосредственный] Свиноводство, № 4, 2020. – С. 11-14.
4. Красновская Е. Ключевые факторы повышения продуктивности в свиноводстве. [Текст непосредственный] Свиноводство, № 2, 2010. С. 16-18.
5. Кудрявцева Е. Ключевые факторы повышения продуктивности в свиноводстве. [Текст непосредственный] Свиноводство № 2, 2020. – С. 34-35.
6. Перевойко Ж.А., Сычёва Л.В. Репродуктивные качества свиноматок крупной белой породы отечественной селекции. [Текст непосредственный] Свиноводство. № 4, 2018. – С. 8-9.
7. Перевойко Ж.А., Сычёва Л.В. Воспроизводительные качества свиноматок породы ландрас. [Текст непосредственный] Свиноводство. № 5, 2020. – С. 35-37.
8. Ярошко М. Репродукция свиней как по нотам. 2014 <http://agrodelo.com.ua/animals/reprodukcija-svinej-kak-po-notam.html>
9. Southwood I. Demographic problems in tropical systems. In: O. T. Solbrig, Demography and Evolution of Plfnt populations, Oxford, Blfckwell Scientific Publications. [Текст непосредственный]
10. McQuilkin Fluctuations in the numbers of the varying hare, Univ.Toronto Studies, Biol. Ser., 43 [Текст непосредственный]
11. Williamson М.Н. Communities and Ecosystems, 2nd ed., New York, Macmillan [Текст непосредственный]

СЕКЦИЯ «ВОЕННОЕ ДЕЛО»

ПЕРСПЕКТИВНАЯ АВТОМОБИЛЬНАЯ ТЕХНИКА – «ТАЙФУН ВДВ»

Барановский Николай Дмитриевич

старший преподаватель кафедры воздушно-десантной подготовки, доцент,
Рязанское гвардейское высшее воздушно-десантное командное училище,
Россия, г. Рязань

Газин Вячеслав Вячеславович

старший преподаватель кафедры воздушно-десантной подготовки,
Рязанское гвардейское высшее воздушно-десантное командное училище,
Россия, г. Рязань

Варфоломеев Сергей Константинович

преподаватель кафедры воздушно-десантной подготовки,
Рязанское гвардейское высшее воздушно-десантное командное училище,
Россия, г. Рязань

В статье рассмотрены технические характеристики защищённого автомобиля специального назначения, ЗАСН-Д Тайфун – ВДВ, возможности его десантирования парашютным способом.

Ключевые слова: боевая техника, Тайфун – ВДВ, индекс К4386, унифицированная многоцелевая парашютная платформа (УМПП).

В современном бою боевая техника должна быть мобильной, иметь вооружение, отвечающее требованиям и боевым возможностям ВДВ выполнения их боевых и специальных задач в мирное и военное время, в различных климатических условиях. На данный момент этим характеристикам отвечает ЗАСН-Д – «Тайфун – ВДВ».

ЗАСН-Д – «Тайфун – ВДВ» индекс К4386, защищённый автомобиль специального назначения, оснащённый дистанционно-управляемым боевым модулем, комплексом средств связи и автоматизированного управления, десантируемый, разрабатывается корпорацией более чем из 120 отечественных предприятий, среди которых Уральский автомобильный завод, КамАЗ, Ярославский моторный завод, НИИ стали, Федеральный ядерный центр.

Первая модификация этого автомобиля, была представлена общественности на параде 9 мая 2014 года, как перспективный образец для Вооружённых Сил Российской Федерации.

Для применения в подразделениях ВДВ и сил специальных операций, машина получила индекс К4386 и разрабатывалась с учётом требований и пожеланий воздушно-десантных войск, и предусматривается для решения широкого круга задач (рис. 1).

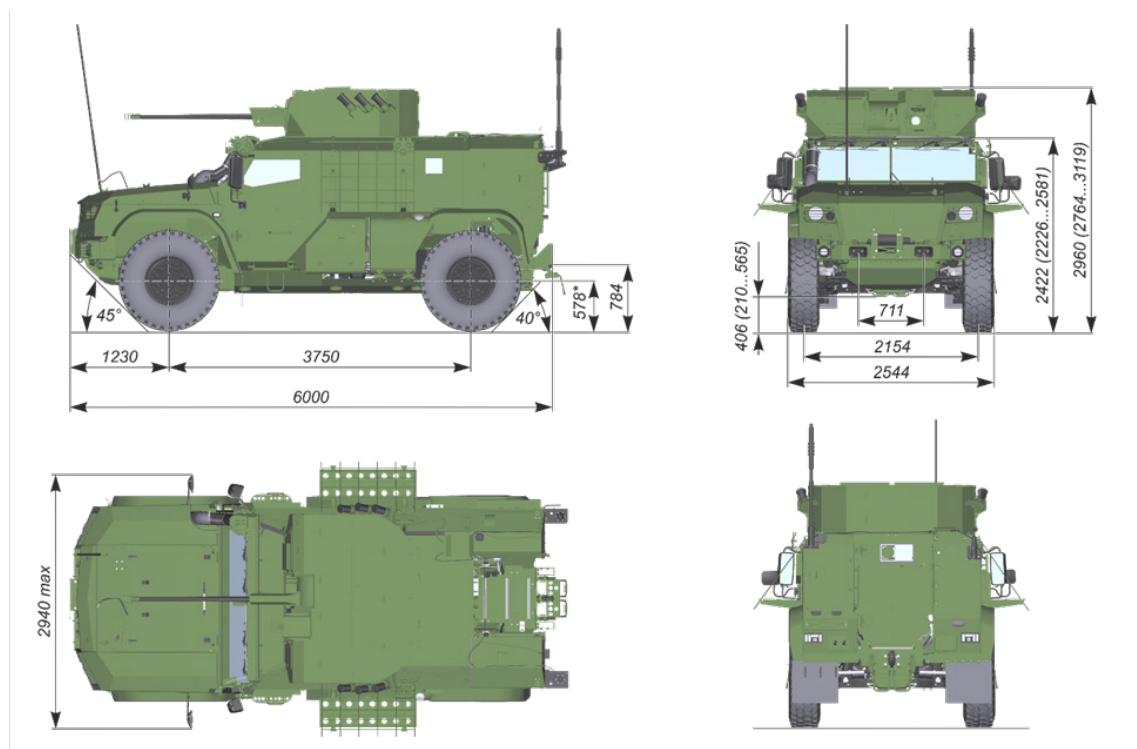


Рис. 1. ЗАСН-Д – «Тайфун – ВДВ» индекс К4386

Опытный образец для испытаний в ВДВ пришёл в 2017 году. В данный момент машина «Тайфун – ВДВ» стоит на вооружении ВДВ и специальных подразделений ВС РФ.

Автомобиль имеет следующие технические характеристики [1, 2]:

Вооружение:

- Пушка Автоматическая 2А42 калибр 30 мм;
- Пулемёт ПКТМ;

Боекомплект:

- Выстрелов к пушке 2А42, шт. 250;
- Патронов к пулемёту ПКТМ, шт. 1000.

Дымовых гранат ЭД6 системы 902В, шт. 6 ширина фронта дымовой завесы составляет 90 м, глубина дымовой завесы 180 м;

Дальность обнаружения и распознавания целей в движении по среднепересечённой местности:

- днём за время не более 10 с, м, до 3500;
- ночью за время не более 15 с, м, до 2000.

ЗАСН-Д рассчитан на эксплуатацию при температурах окружающего воздуха от -50° до $+50^{\circ}$ C, относительной влажности воздуха до 100 % при температуре $+25^{\circ}$ C.

ЗАСН-Д может эксплуатироваться в горных районах, на высоте до 4500 м над уровнем моря, с преодолением перевалов до 4650 м.

Боевая, колёсная формула 4x4, марка двигателя КАМАЗ 610.10-350 с мощностью двигателя 350 л.с., бронированная, десантируемая парашютным способом без личного состава внутри машины;

- полная (боевая) масса, кг, не более: 14 250;

- полная (боевая) масса без личного состава внутри машины (для десантирования парашютным способом), кг, не более: 13 500;
- боевой расчёт (рис. 2), человек: 7;
- экипаж, человека: 3 (командир, наводчик-оператор, водитель);
- десант, человека: 4 (снайпер, пулемётчик, гранатомётчик, стрелок);



Рис. 2. Боевой расчёт ЗАСН-Д – «Тайфун – ВДВ»

- максимальная скорость, км/ч, не менее 100;
- средняя скорость по грунтовым дорогам удовлетворительного состояния, км/ч, не менее 45;
- запас хода при скорости 60 км/ч, км, до 800;
- подъём (спуск), крутизной., не более 40°;
- водную преграду вброд, глубиной, м, не более 1,75;
- класс защиты от воздействия поражающих факторов, 6.

ЗАСН-Д оборудован КССАУ, который обеспечивает решение расчетных и информационных задач, обеспечивает обмен информацией между членами расчёта внутри машины с десантом, а также с десантом, находящимся за пределами машины. Способен поддерживать связь с взаимодействующими подразделениями, одновременно работать на одной несущей частоте, не менее 100 абонентов.

Предусматривается доставка автомобиля ЗАСН-Д – «Тайфун – ВДВ» авиационным транспортом посадочным способом внутри грузовых кабин самолётов типа Ил-76 и Ан-124, а вертолётами типа Ми-26 внутри грузовой кабины и на внешней подвеске [1, 2]:

- в военно-транспортном самолёте Ил-76 – три единицы;
- в военно-транспортном самолёте Ан-124 – пять единиц;
- в транспортном вертолёте Ми-26 – одна единица.

На внешней подвеске вертолёта Ми-26 – одна единица.

Время, необходимое для погрузки, размещения и швартовки одной машины посадочным способом расчетом из трёх десантников, составляет не более 25 мин. Время выгрузки – не более 10 мин.

Доставка автомобиля «Тайфун – ВДВ» к месту выполнения задач возможна железнодорожным (автомобильным), морским (речным) транспортом.

Элементы конструкции ЗАСН-Д обеспечивают его десантирование из самолётов Ил-76 [1] в количестве трёх единиц с применением унифицированной многоцелевой парашютной платформы (УМПП) (рис. 3) [1, 2, 5, 6, 7]: и унифицированных многокупольных парашютных систем (УМПС), площадью 350 м² и 500 м² каждый блок парашюта, высотой десантирования от 500 до 4500 м.

В данный момент прорабатывается вопрос о возможности десантирования 3 членов экипажа (командир, наводчик-оператор, водитель) внутри бронеавтомобиля. В настоящее время проходит копровые испытания в заводских условиях по вопросу десантирования данного бронеавтомобиля.

При десантировании, под автомобиль на УМПП устанавливаются демпфирующие подставки – пять поперечных подставок под лист противоминной защиты и по три продольных под каждый мост, а на унифицированной многоцелевой парашютной платформе предусмотрен воздушный амортизатор, что позволяет предохранить автомобиль от механических повреждений в момент приземления. Автомобиль закрепляется при помощи тросовых ветвей, производится установка опор под боевой модуль, закрепление вооружения, перевод узлов и агрегатов в положение для десантирования.

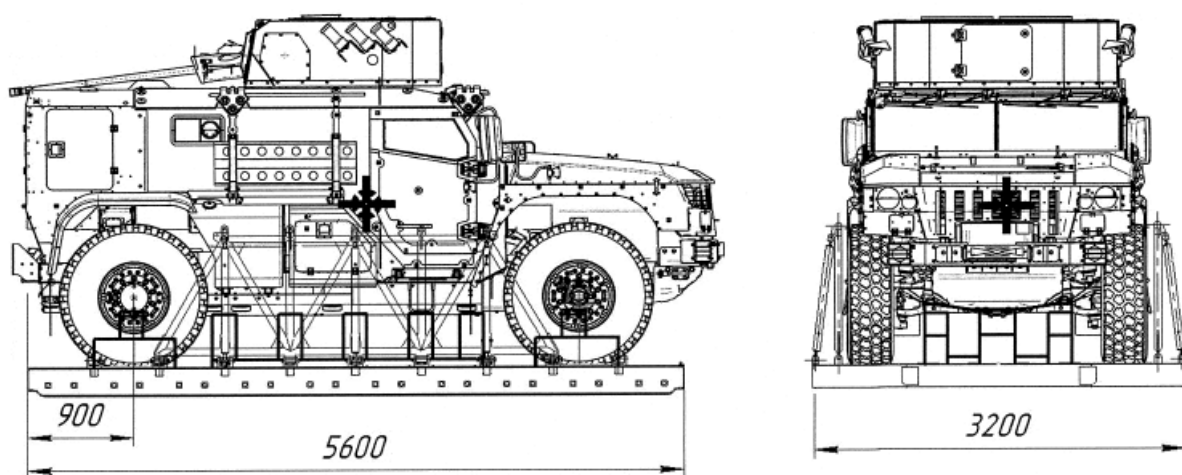
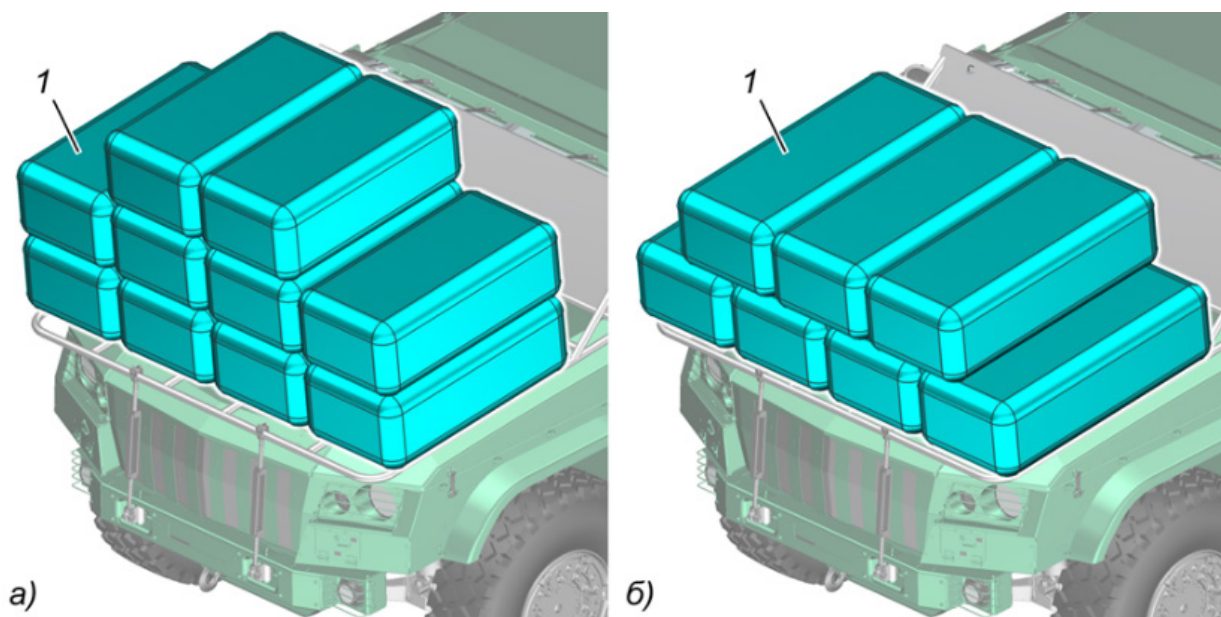


Рис. 3. Схема размещения и крепления ЗАСН-Д на унифицированной многоцелевой парашютной платформе (УМПП)

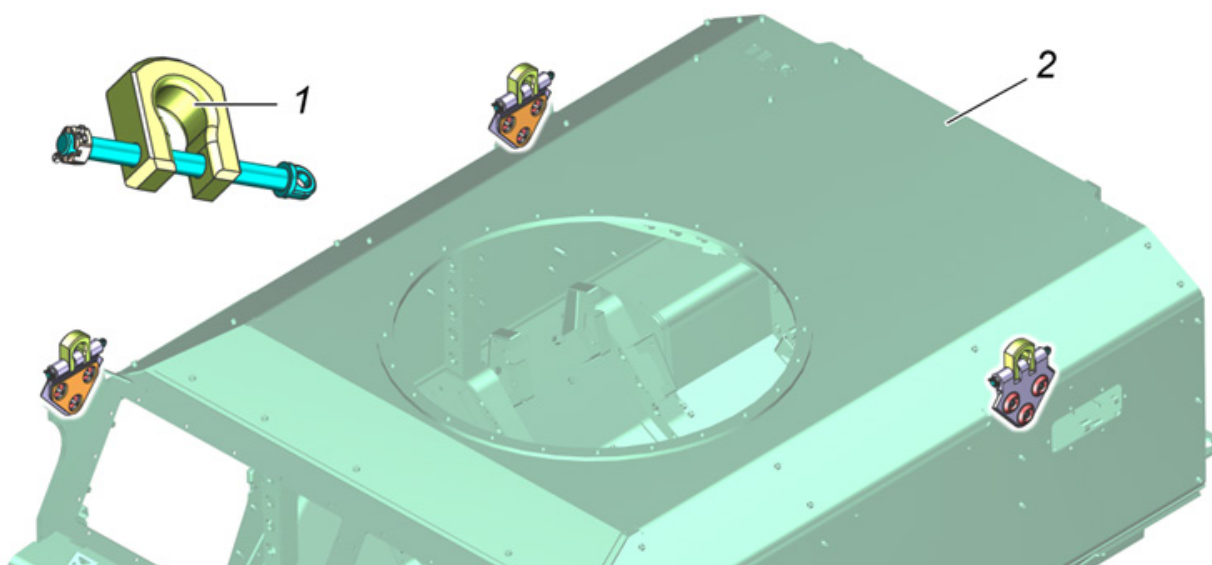
Размещение парашютной системы предусмотрено на парашютной раме. Парашютная рама размещается на передней части бронеавтомобиля, на капоте [1, 2, 3, 4, 10].

После установки и фиксации рамы, на неё устанавливаются блоки многокупольной парашютной системы (рис. 4). Может быть установлен один из вариантов парашютных систем: МКС-350, 10 блоков (рис. 4а); МКС-500, 7 блоков, (рис. 4б).



а) система МКС-350 – 10 блоков; б) система МКС-500 – 7 блоков

Рис. 4. Схема размещения многокупольной парашютной системы на ЗАСН-Д: 1 – блок многокупольная парашютной системы



1 – скоба крепления подвесной системы к МКС, 2 – броне капсула автомобиля

Рис. 5. Точки крепления подвесной системы МКС на ЗАСН-Д «Тайфун – ВДВ» при десантировании

Для крепления подвесной системы МКС при десантировании парашютным способом, в конструкции ЗАСН-Д «Тайфун – ВДВ», предусмотрено дополнительное крепление – скоба крепления подвесной системы (рис. 5), которая после десантирования при необходимости может демонтироваться.

Подготовка к десантированию автомобиля «Тайфун – ВДВ» на унифицированной многоцелевой парашютной платформе (УМПП) с монтажом МКС на парашютную раму, занимает не более 2 часов. После десантирования перевод в боевое положение членами экипажа, занимает не более 10 минут.

Таким образом можно сделать вывод:

1. ЗАСН-Д «Тайфун – ВДВ», мобилен, имеет вооружение, отвечающее требованиям и боевым возможностям ВДВ выполнения их боевых и специальных задач в мирное и военное время, в различных климатических условиях.

2. Способен быть доставлен к театру боевых действий различным способом включая десантирование парашютным способом, с различных высот, что на данный момент актуально для парашютно-десантных (десантно-штурмовых) подразделений.

3. ЗАСН-Д – «Тайфун – ВДВ» на данный момент является перспективным образцом техники для подразделений Воздушно-десантных войск и Вооружённых Сил Российской Федерации в целом, и может принести огромный вклад в обороноспособность государства, при решении специальных и боевых задач.

Список литературы

1. Защищённый автомобиль специального назначения, десантируемый парашютным способом, оснащённый дистанционно-управляемым боевым модулем и комплексом средств связи и автоматизированного управления Камаз-4386-0000010 Руководство по эксплуатации Часть 1 Описание и работа 4386-3902301 РЭ. М.: Внешторгиздат, 2019. 342 с.

2. Защищённый автомобиль специального назначения, десантируемый парашютным способом, оснащённый дистанционно-управляемым боевым модулем и комплексом средств связи и автоматизированного управления Камаз-4386-0000010 Руководство по эксплуатации Часть 2 Описание и работа 4386-3902301 РЭ. М.: Внешторгиздат, 2019. 472 с.

3. Автоотцепка П232-0000 ПС. Техническое описание и инструкция по эксплуатации техническое издание. – [Текст]: М., 1987. 24 с.

4. Вытяжная парашютная система ВПС-8. Техническое описание и инструкция по эксплуатации 14430-76 ТО-1987 [Текст]: М 71 с.

5. Замок крепления платформы. Техническое описание и инструкция по эксплуатации 14П134-0105-0 ТО. [Текст]: М., 1989. 23 с.

6. Платформа парашютная П-7. Техническое описание и инструкция по эксплуатации 14П134М-0000- ТО [Текст]: М., 1989. 149 с.

7. Платформа парашютная П-7. Техническое описание и инструкция по эксплуатации средств десантирования продовольствия вещевого и медицинского имущества 14П134М-0000 ТО 23 [Текст]: М., 1991. 42 с.

8. Платформа парашютная П-7. Дополнения к техническому описанию и инструкция по эксплуатации 14П134М-0000- ТО (ЦУГ). [Текст]: М., 1985. 23 с.

9. Система парашютная МКС-350-12. Техническое описание и инструкция по эксплуатации 21681-86 ТО. [Текст]: – М., 1991. 174 с.

10. Техническое описание и инструкция по эксплуатации автоматической отцепки для парашютных грузов АД-47У. – [Текст]: М., 1994. 19 с.

TAX INCOME PREDICTION USING MARKOV DECISION PROCESS

Mammadzade Kamran Hafiz oghlu

Master of the faculty of information technology and control,
Azerbaijan State Oil and Industry University, Azerbaijan, Baku

Tax declaration uncertainties in decision making on a base of Markov models is an important problem in Azerbaijan Republic. The uncertainty in decision making on tax declaration has a great importance for tax revenues. The objective of this paper is to find the most preferred model for tax declaration using Markov Models. We use decision-making technique when the probabilistic mechanism of the state transition is known, which is represented in the form of a Markov chain. The latter is a finite or infinite alternation of transition probability matrices and income matrices.

Keywords: Markov Decision Process (MDP), stochastic sequential decision process, finite-horizon MDP, infinite-horizon MDP, dynamic programming.

Introduction

Decisions are a fundamental feature of society and we make quite a lot of them every day. These choices not only result in a reward, but they also have an influence on future decisions. We may not accomplish a high overall performance if we neglect the effect today's decisions have on future decisions, as well as current and future advantages. Markov decision processes provides a mathematical framework that takes these characteristics of decision making into account [1].

Traditional decision analysis is widely used to handle complicated problems in a variety of disciplines. The level of complexity makes it necessary to use more sophisticated modeling approaches. The standard decision tree was the most often used approach for evaluating decision analysis issues in the past [3]. But standard decision trees were not efficient in modeling complicated situations as they have plenty of serious limitations, especially when results or events occur (or may repeat) from time-to-time. As a result, conventional decision trees are frequently replaced with Markov process-based techniques for modeling recurring states and future occurrences.

The decision-making model is as follows: A decision maker analyzes the system state at a specific point in time. The decision maker makes a choice based on available data. This action has two possible outcomes. First, the decider gets rewarded instantly, and the system evolves to a new state at the next point in time based on a probability distribution established by the action being taken [6]. The decision maker is currently in the same predicament. However, the decision maker may be in a new system state this time, presenting him with fresh actions. Main components of the model are below

- epochs – are set of decision times. We name the points of time in which decisions are made the decision epochs.
- state space – a set of system states.

- set of possible actions to make. At every decision epoch it can be assumed that the decision maker is in some kind of state. At certain decision epoch, the decision maker examines he is in some state, and he chooses an action, that he is allowed to make in state.

- the costs or rewards that depend on actions or states
- transition probabilities that depend on states or actions described in state space.

Markov decision processes are one of the stochastic sequential decision processes. In general, the Markov decision process is all about memoryless processes. Main idea is that the future state of some process is dependent only on its present case. Any of the past cases were not taken into account while choosing the next state.

Stochastic processes have now become a popular tool for mathematicians, physicists, and engineers, with applications ranging from stock price modeling to rational option pricing theory to differential geometry. Markov decision processes are effective analytical tools that have found widespread usage in a variety of industrial and manufacturing applications such as transportation, finance, and inventory control. Markov decision processes expand standard Markov models by including the sequential decision process into the model and allowing for numerous decisions across various time periods [4]. A Markov model is a stochastic model used to represent pseudo-randomly changing systems in probability theory. It is thought that future states are determined only by the current state and not by previous occurrences. In general, this assumption allows the model to be used for reasoning and computation that would otherwise be impossible. As a result, it is desired for a given model to display the Markov property in the disciplines of predictive modeling and probabilistic forecasting. Markov decision processes (MDP) can be categorized into finite-horizon and infinite-horizon MDP's according to the time interval in which decisions are made. Finite-horizon and infinite-horizon MDP's both have various analytic properties and that's why different solution algorithms. When transaction probabilities and reward functions are stationary infinite-horizon MDP's are preferred over finite-horizon type MDP. Because in those cases optimum solution of finite-horizon MDP with growing planning horizon approaches to equivalent infinite-horizon MDP and to solve and calibrate infinite-horizon MDP's is easier than it is in finite-horizon MDP [5]. However, in some cases stationary expectation is not logical for example when transition probability represents disease outcome which is increasing over the time and death probability is depends on some factors like age of the person [2].

Markov model methodology

Transition probability matrices are estimated for 2016-2020 for sub-items of tax revenues. The estimator of the transition probabilities is the relative frequency of the actual transitions from phase i to phase j , i.e. the observed transitions have to be divided by the sum of the transitions to all other phases.

In this paper, $P_{ij} = n_{ij} / \sum_j n_{ij}$ where $i, j = A, B, C, D, E$ and n_{ij} is the number of observed transitions from i to j and $\sum_j n_{ij}$ is the sum of observed transitions from i to j .

Frequency distribution of the realization rate intervals must be mutually exclusive (non-overlapping) and class width must be equal for each interval. Transition probabilities from X_i to X_j , $i, j = 0, 1, 2, \dots, n$, can be constructed as the following matrix

$$P_{ij} = \begin{bmatrix} P_{11} & P_{12} & \dots & P_{1n} \\ P_{21} & P_{22} & \dots & P_{2n} \\ \vdots & \vdots & \vdots & \vdots \\ P_{n1} & P_{n2} & \dots & P_{nn} \end{bmatrix}$$

Since P_{ij} are constant and independent of time (time homogeneous), matrix $P_{ij} = P$ is called a stochastic matrix. P_{ij} probabilities must satisfy the following conditions:

$$P_{ij} \geq 0 \quad \forall i, j = 1, 2, \dots, n \quad \sum_i p_{ij} = 1 \quad \forall i = 1, 2, \dots, n$$

Given that data at time n is in state X_0 and that the data will be in one of states $X_0 \in \{0, 1, 2, \dots\}$ at time $n+1$, then the data at time $n+2$ can be predicted. Given initial probability $P(X_0 = i) = p_i$ for every i , the required probability is matrix multiplication $p_i \sum_k P_{ik} P_{kj}$. Equivalently, next year's probability distribution matrix can be predicted by

$$Q_{n+1} = Q_n P \quad n = 0, 1, 2, 3 \dots$$

Initial probability matrices for four Markov models are $1 \times j$ row matrices. Stationary prediction matrices Q_{n+1} have a limiting matrix Q , which can be written as $\lim_{n \rightarrow \infty} Q_n = Q$.

Best of Four Markov Models

For every year of the sample and for every Markov model, mean square error (mse) is calculated by $\frac{1}{n} \sum_{i=1}^n (r_i - \hat{r}_i)^2$ where i is the number of states $Q_{n+1} = Q_n P_n = [\hat{r}_1 \hat{r}_2 \hat{r}_3 \hat{r}_4]$ is predicted realization rate at time $n+1$ and $Q_n = [r_1 r_2 r_3 r_4]$ is observed realization rate at time n . The least mse gives the best Markov model.

Variations between observed and expected frequencies can be tested by constructing a contingency table of frequency distribution of transitions between the states at 0,05 significance level with a degree of freedom.

To validate Markov model, for every year, the value of the χ^2 statistic is computed based on the null hypothesis, H_0 : model is valid. At 0,05 level of significance and with the degrees of freedom, the χ^2 critical value and χ^2 test value are estimated. The null hypothesis is not rejected whenever χ^2 test value is less than the critical value. Test values are calculated by $\chi^2 = \sum_i (r_i - \hat{r}_i)^2 / \hat{r}_i$ where i is the number of categories, r_i and \hat{r}_i are the actual and estimated values, respectively.

Income tax realization rates from smallest to largest are classified as E, D, C, B, A in model 1, D, C, B, A in model 2, C, B, A in model 3 and B, A in model 4. For years between 2016 and 2020 table 2 shows that realization rates are over 100% in three categories of model 1, in two categories of model 2, in two categories of model 3.

Table 1

Markov model 1 – Transition matrix						Markov model 2 – Transition matrix					
	A	B	C	D	E		A	B	C	D	E
A	0	1/2	0	0	1/2	A	1/3	1/3	0	1/3	0
B	1/5	2/5	2/5	0	0	B	1/3	1/2	0	0	1/6
C	2/5	1/5	0	1/5	1/5	C	1/3	0	1/3	1/3	0
D	0	1	0	0	0	D	1/3	1/6	0	1/2	0
E	0	0	1	0	0	E	0	0	1	0	0
Markov model 3 – Transition matrix						Markov model 3 – Transition matrix					
	A	B	C	D	E		A	B	C	D	E
A	1/5	0	2/5	1/5	1/5	A	1/8	1/4	3/8	0	1/4
B	1/7	3/7	0	2/7	1/7	B	0	0	3/7	2/7	2/7
C	0	0	2/5	2/5	1/5	C	0	0	1	0	0
D	1/6	1/6	1/3	0	1/3	D	1/4	1/4	1/2	0	0
E	0	0	1	0	0	E	1/2	0	1/4	0	1/4

For the years 2016-2020, the realization rates of income tax, classes and transitions for four Markov models are shown in Table 2 (numbers are given in 000 AZN format).

Table 2

Years	Collected	Targeted	Realization rate (%)
2016	6432906.7	7015165.4	91.7
2017	6553378.8	6971679.6	94
2018	7548941.2	7415462.9	101.8
2019	7864370.1	7672556.2	102.5
2020	6501948.2	7388577.5	88

Prediction of cost table shows possible coefficient

Table 3

Prediction of costs-1						Prediction of costs-2					
	A	B	C	D	E		A	B	C	D	E
A	0.1	0.2	0.7	0	0	A	0.3	0.2	0.2	0.3	0
B	0.08	0	0.08	0.4	0.44	B	0.2	0	0.7	0	0.1
C	0	0.5	0.25	0.25	0	C	0	0	0.3	0.4	0.3
D	0.12	0.13	0.5	0	0.25	D	0	0.1	0.25	0.6	0.75
E	0.25	0.7	0	0	0.05	E	0.1	0.6	0	0	0.3
Prediction of costs-3						Prediction of costs-4					
	A	B	C	D	E		A	B	C	D	E
A	0	0.2	0.7	0	0.1	A	0.1	0.3	0.3	0	0.3
B	0.2	0	0.4	0.4	0	B	0.5	0	0.2	0.2	0.1
C	0	0.6	0.25	0.75	0.3	C	0	0.5	0.25	0.25	0
D	0.35	0.65	0	0	0	D	0.13	0.25	0.5	0	0.12
E	0.25	0.7	0	0	0.05	E	0.25	0.7	0	0	0.05

Optimum value of income tax amount can be calculated by recent years collected tax amount multiplied by prediction of cost values from the table.

$$P_1^1 = 0.1 \cdot 6432906.7 + 0.2 \cdot 6553378.8 + 0.7 \cdot 7548941.2 + 0 \cdot 7864370.1 + 0 \cdot 6501948.2 = 7238225$$

$$P_1^2 = 0.08 \cdot 6432906.7 + 0 \cdot 6553378.8 + 0.08 \cdot 7548941.2 + 0.4 \cdot 7864370.1 + 0.44 \cdot 6501948.2 = 7125153$$

$$P_1^3=0.6432906.7+0.5\cdot6553378.8+0.25\cdot7548941.2+0.25\cdot7864370.1+0.6501948.2=7130017$$

$$P_1^4=0.12\cdot6432906.7+0.13\cdot6553378.8+0.5\cdot7548941.2+0\cdot7864370.1+0.25\cdot6501948.2=7023846$$

$$P_1^5=0.25\cdot6432906.7+0.7\cdot6553378.8+0\cdot7548941.2+0\cdot7864370.1+0.05\cdot6501948.2=6520689$$

$$P_2^1=0.3\cdot6432906.7+0.2\cdot6553378.8+0.2\cdot7548941.2+0.3\cdot7864370.1+0\cdot6501948.2=7109647.04$$

$$P_2^2=0.2\cdot6432906.7+0\cdot6553378.8+0.7\cdot7548941.2+0\cdot7864370.1+0.1\cdot6501948.2=7221035$$

$$P_2^3=0\cdot6432906.7+0\cdot6553378.8+0.3\cdot7548941.2+0.4\cdot7864370.1+0.3\cdot6501948.2=7361014.86$$

$$P_2^4=0\cdot6432906.7+0.1\cdot6553378.8+0.25\cdot7548941.2+0.6\cdot7864370.1+0.75\cdot6501948.2=12137656$$

$$P_2^5=0.1\cdot6432906.7+0.6\cdot6553378.8+0\cdot7548941.2+0\cdot7864370.1+0.3\cdot6501948.2=6525902.41$$

$$P_3^1=0\cdot6432906.7+0.2\cdot6553378.8+0.7\cdot7548941.2+0\cdot7864370.1+0.1\cdot6501948.2=7245129.42$$

$$P_3^2=0.2\cdot6432906.7+0\cdot6553378.8+0.4\cdot7548941.2+0.4\cdot7864370.1+0\cdot6501948.2=7451905.86$$

$$P_3^3=0\cdot6432906.7+0.6\cdot6553378.8+0.25\cdot7548941.2+0.75\cdot7864370.1+0.3\cdot6501948.2=13668124$$

$$P_3^4=0.35\cdot6432906.7+0.65\cdot6553378.8+0\cdot7548941.2+0\cdot7864370.1+0\cdot6501948.2=6511213.57$$

$$P_3^5=0.25\cdot6432906.7+0.7\cdot6553378.8+0.7\cdot7548941.2+0\cdot7864370.1+0.05\cdot6501948.2=11804948$$

$$P_4^1=0.1\cdot6432906.7+0.3\cdot6553378.8+0.3\cdot7548941.2+0\cdot7864370.1+0.3\cdot6501948.2=6824571.13$$

$$P_4^2=0.5\cdot6432906.7+0\cdot6553378.8+0.2\cdot7548941.2+0.2\cdot7864370.1+0.1\cdot6501948.2=6949310.43$$

$$P_4^3=0\cdot6432906.7+0.5\cdot6553378.8+0.25\cdot7548941.2+0.25\cdot7864370.1+0\cdot6501948.2=7130017.23$$

$$P_4^4=0.13\cdot6432906.7+0.25\cdot6553378.8+0.5\cdot7548941.2+0\cdot7864370.1+0.12\cdot6501948.2=7029326$$

$$P_4^5=0.25\cdot6432906.7+0.7\cdot6553378.8+0\cdot7548941.2+0\cdot7864370.1+0.05\cdot6501948.2=6520689.25$$

Table 4

Table of results shows all the calculation results and maximum possible values

i	P_i^1	P_i^2	P_i^3	P_i^4	P_i^5	Optimum value
1	7238225	7125153	7130017	7023846	6520689	7238225
2	7109647	7221035	7361014.86	12137656	6525902.41	7361014.86
3	7245129.4	7451905.86	13668124	6511213.57	11804948	7451905.86
4	6824571.1	6949310.43	7130017.23	7029326	6520689.25	7130017.23

Result of the calculation show that maximum value is $P1 = 7451905.86$.

Conclusion

Markov decision process can be used to find optimum values of given problem with high accuracy. In this article we used this method to predict tax realization rates of next years.

References

1. Mehmet A. Begen, Jonathan Patrick. Markov Decision Process and Its Applications in Healthcare. 2011.
2. Martin L.Putterman. Markov Decision Processes: Discrete Stochastic Dynamic Programming 1st Edition. 2005. -683 p.
3. Xianping Guo, Onésimo Hernández-Lerma. Continuous-Time Markov Decision Processes. 2009. -234 p.
4. Richard S. Sutton, Andrew G.Barto. Reinforcement learning: An introduction 2nd edition. 2018. -548 p.
5. <https://towardsdatascience.com/understanding-the-markov-decision-process-mdp-8f838510f150>
6. Marco A. Wiering. Reinforcement learning and Markov Decision Processes. 2012. – 40 p.

МОДЕЛЬ ПОЖАРНОГО КАТЕРА «АКУЛА»

Белобородова Оксана Игорьевна

доцент кафедры технологии изделий из пиротехнических и композиционных материалов, канд. техн. наук, доцент,
Казанский национальный исследовательский технологический университет,
Россия, г. Казань

Ерова Диляра Раисовна

доцент кафедры технологии изделий из пиротехнических и композиционных материалов, канд. пед. наук,
Казанский национальный исследовательский технологический университет,
Россия, г. Казань

Рахматуллин Руслан Маратович

студент 4 курса,
Казанский национальный исследовательский технологический университет,
Россия, г. Казань

В статье представлены результаты по разработке модели малогабаритного пожарного катера «Акула», основные характеристики катера.

Ключевые слова: пожарный катер «Акула», пожарно-техническое вооружение, ликвидация пожара.

Тактика тушения пожаров на морских и речных судах, на гидротехнических сооружениях имеет специфические особенности. В ситуациях, когда происходят пожары на объектах, окруженных водой, сложность их тушения повышается. Особую пожарную опасность представляют многопалубные лайнеры, являющиеся объектом с круглосуточным массовым пребыванием людей и большой пожарной нагрузкой [1].

Для тушения пожаров и проведения аварийно-спасательных работ на островах и береговых объектах, гидросооружениях, плавсредствах пожарно-спасательный катер может оказаться единственно возможным средством.

Модель спроектированного пожарного катера «Акула»

В статье представлена разработанная модель пожарного катера «Акула», предназначенного для тушения пожаров на воде. Общий вид катера представлен на рис. 1. Моделирование осуществлено в программе Autodesk TinkerCAD.

«Акула» – речной пожарный металлический катер, предназначенный для выполнения следующих задач:

- доставки к месту пожара пожарно-технического вооружения, запаса огнетушащих веществ и комплекта аварийно-спасательного оборудования;
- подачи в очаг пожара воды из открытого водоёма через стационарные стволы;
- подачи в очаг пожара воздушно-механической пены с забором пенообразователя из штатных пенобаков.



Рис. 1. Общий вид пожарного катера «Акула»

В рубке установлен пульт управления катером, главным движителем и двигателем пожарного насоса, пульт аварийной сигнализации, панель контроля двигателя пожарного насоса, электрощит и одно кресло.

Преимущества пожарного катера «Акула»:

- благодаря своему оснащению, малой осадке, высокой маневренности катер «Акула» может эффективно использоваться как для тушения объектов на плаву, так и находящихся в прибрежной мелководной зоне и на берегу;
- обтекаемая форма пожарного катера «Акула» способствует уменьшению сопротивления встречного ветра, и соответственно, уменьшению расхода топлива;
- наличие крупногабаритного ствола, представляющего собой подвижную (вращающуюся) конструкцию, внутри которой закреплены 12 пожарных стволов, которые подают распыленное огнетушащее вещество, состоящее из пенообразователя и воды.

В состав **пожарно-технического вооружения** пожарного катера «Акула» включены: генератор ГПС 600, ручной немеханизированный инструмент, фонарь электрический, сигнально-громкоговорящая система типа СГС-100, тепло-отражательный костюм, аппарат дыхательный на сжатом воздухе, жилет спасательный, аптечка для оснащения транспортных средств, радиостанция стационарная, диэлектрический комплект и другие необходимые принадлежности [2].

Пожарное оснащение катера состоит из стационарной водопенной установки и переносного пожарно-спасательного оборудования, которое располагается в задней части рубки и имеет стационарные крепления.

В спроектированном пожарном катере «Акула» предполагается **стационарный движитель** – ВД-02. Его основные характеристики:

- тип движителя: водометный;
- водоизмещение катера: от 1,5 до 4 тонн;
- материал: алюминий/нержавеющая сталь;

- управление рулевым устройством: гидравлическое;
- масса движителя: 190 кг;
- мощность: от 300 до 400 л.с.;
- диаметр импеллера: 276 мм;
- частота вращения вала: 3800 об/мин;
- тип движителя: осевой, одноступенчатый;
- расчетная тяга: 7300Н (730 кгс).

На рис. 2 показано расположение движителя ВД-02 на модели пожарного катера «Акула».

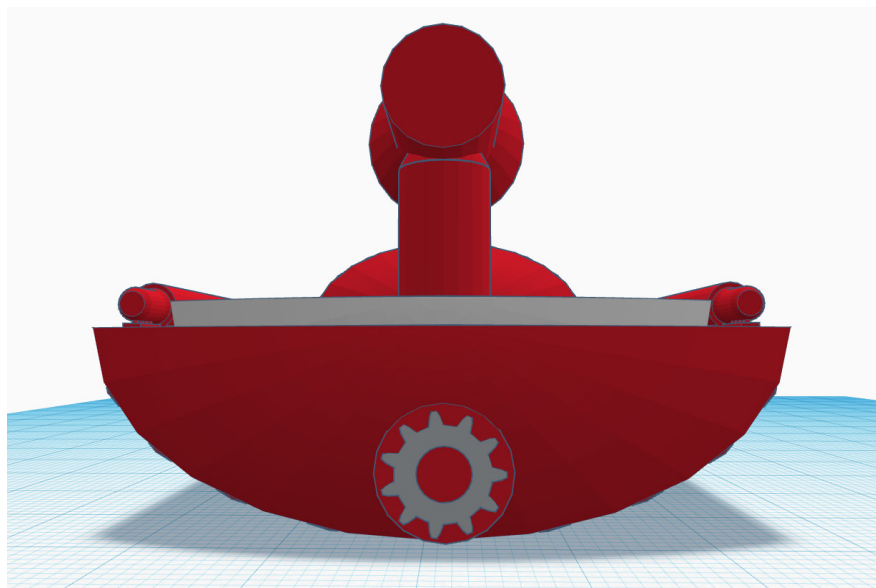


Рис. 2. Расположение движителя на катере

Теоретическая развиваемая скорость катера составляет 100-120 км/ч. Такая скорость достигается благодаря использованию движителя ВД-02 мощностью 300 л.с., а также относительно небольшой массы катера 5 тонн.

В пожарном катере «Акула» планируется применение комбинации из **центробежного и водоструйного насосов**.

Основные характеристики **гидроэлеватора Г-600** (водоструйного насоса):

- производительность – не менее 600 л/мин;
- рабочее давление – 0,2-1,0 (2-10), МПа (кгс/см²);
- расход воды при рабочем давлении 8 кгс/см² – 550 л/мин;
- давление за гидроэлеватором при указанной производительности – 0,17 (1,7), МПа (кгс/см²);
- условный проход патрубка:
 - а) напорного (входного) – 70 мм;
 - б) выходного – 80 мм;
- габаритные размеры (длина-ширина-высота) – не более 645-250-160 мм;
- масса – не более 5,1 кг.

Основные технические характеристики *пожарного насоса ПН-40УВ* с коллектором и пеносмесителем:

- подача насоса в номинальном режиме – 40 (0,04), л/с ($\text{м}^3/\text{с}$);
- напор насоса в номинальном режиме – 100 м.вод.ст.;
- мощность в номинальном режиме – 62,2 (84,6), кВт (л.с.);
- номинальная частота вращения вала – 2700 об/мин;
- коэффициент полезного действия насоса – не менее 63 %;
- допустимый кавитационный запас не более – 3 м;
- максимальное рабочее давление на входе в насос – не более 6 кгс/см²;
- максимальное рабочее давление на выходе из насоса – не более 15 кгс/см²;
- наибольшая геометрическая высота всасывания – 7,5 м;
- подача насоса при наибольшей геометрической высоте всасывания – не менее 20 л/с;
- габаритные размеры (длина-ширина-высота) – не более 700-900-650 мм;
- масса (сухая) – 65 кг;
- максимальный размер твердых частиц в рабочей жидкости – 6 мм.

Применение гидроэлеватора Г-600 и пожарного насоса ПН-40УВ обеспечивают высокий уровень подачи огнетушащего вещества благодаря забору воды с помощью эжекции и подачи её мощностью насоса.

Забор воды происходит с двух сторон из нижних патрубков, расположенных последовательно (рис. 3).

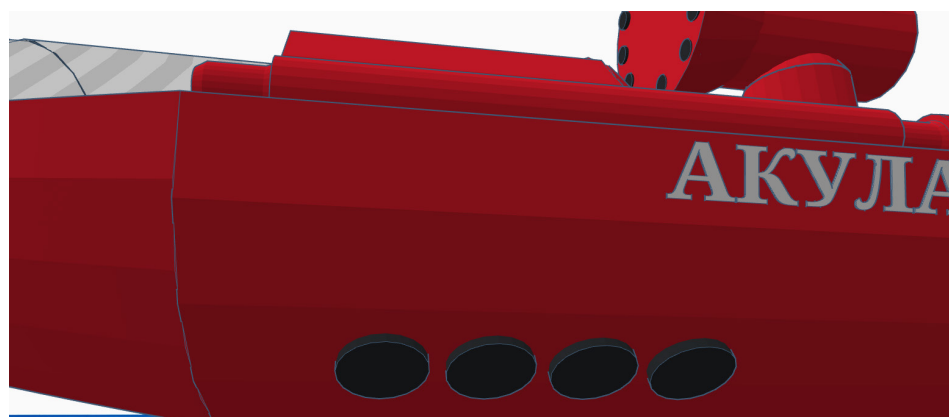


Рис. 3. Патрубки для забора воды

Заключение

Спроектированный малогабаритный пожарный катер «Акула» предназначен для тушения пожаров и проведения аварийно-спасательных работ на островах и береговых объектах, гидросооружениях, плавсредствах и т.п. Катер «Акула» имеет небольшой расход топлива, высокую скорость и эффективность тушения горения различных горючих материалов.

Пожарно-спасательные катера могут оказаться единственно возможным средством для локализации очага и ликвидации последствий пожара.

Список литературы

1. <https://www.mchs.gov.ru/>
2. Моисеев, Ю. Н. Пожарно-спасательная техника: учебник, М.: издательство «КУРС», 2017. – 256 с.

О НЕТРАДИЦИОННОЙ ФОРМЕ ВТОРОГО ЗАКОНА ДВИЖЕНИЯ НЬЮТОНА

Бубнов Владимир Алексеевич

профессор департамента информатизации образования,
доктор технических наук, профессор,
Московский городской педагогический университет,
Россия, г. Москва

В работе обсуждается нетрадиционная форма второго закона движения Ньютона, в рамках которой сила, действующая на тело, вычисляется как изменение количества движения в единицу времени, умноженное на эмпирический коэффициент пропорциональности. На основе этой формулы решена задача о движении тела в гравитационном поле.

Ключевые слова: масса, сила, скорость, импульс, количество движения, ускорение.

Законы движения были впервые сформулированы Ньютоном в его «*Principia Philosophial Naturalis*» [3].

Прежде чем сформулировать второй закон движения словами Ньютона, необходимо указать на две величины, которые ввел Ньютон. Первую из них он назвал *количеством материи* и дает ей следующее определение: *количество материи есть мера таковой, устанавливаемая пропорционально плотности и объему её*. Отсюда совершенно ясно, что количество материи есть масса. Вторую величину Ньютон называет *количеством движения* и определяет её так: *количество движения есть мера такового, устанавливаемая пропорционально скорости и массе*. Если скорость обозначим через v а массу через m , то эта величина пропорциональна mv или просто равна mv .

Следует заметить, что результаты своих исследований Ньютон представлял не в форме равенств, а в форме пропорциональностей. Эта форма пропорциональностей присутствует во всех задачах, рассмотренных в [3]. В частности формулировка второго закона движения согласно [3] (см. стр. 40) гласит: *изменение количества движения пропорционально приложенной действующей силе и имеет то направление, в котором эта сила действует*. Под изменением количества движения следует понимать разность $\Delta(mv)$, отнесённую к единице времени.

Из сказанного и следует формула второго закона движения:

$$F = \alpha \frac{\Delta(mv)}{t\Delta}. \quad (1)$$

Здесь введён эмпирический коэффициент пропорциональности α . В физических задачах, представляемых в формульном виде, коэффициенты пропорциональности могут быть как размерными величинами, и безразмерными в виде отвлечённых чисел. Размерные коэффициенты пропорциональности правые и левые части какой-либо физической формулы приводят к одинаковой размерности. Если же в формуле левые и правые части имеют одинаковые размерности, то безразмерный коэффициент пропорциональности указывает на то во сколько раз левая часть указанной формулы больше или меньше правой.

В данном случае применительно к формуле (1) коэффициент пропорциональности α суть безразмерная величина, которая в рамках той или иной задачи, может быть как положительной, так и отрицательной величиной [1, 2].

Если в (1) положить α равном единице, то данная формула примет вид

$$F = \frac{\Delta(mv)}{\Delta t}, \quad (2)$$

который гласит: действующая сила F равна изменению количества движения, что противоречит утверждению Ньютона, изложенному выше. Однако формула (2) используется во всей научной и учебной литературе по физике в качестве количественной формулы второго закона Ньютона.

В действительности же формула (2) устанавливает размерность силы F через размерность величин, входящих в правую часть (2), и определяет единицу измерения силы F в той или иной системе единиц, принятых в качестве основных. В таком случае коэффициент α в (1) определяет во сколько раз действующая сила F больше или меньше единичной.

Чтобы формуле (1) придать современный вид необходимо в правой части (1) осуществить предельный переход, устремив промежуток времени Δt к нулю. После чего получим

$$F = \alpha \frac{d(mv)}{dt}, \quad (3)$$

где соотношение $\frac{dv}{dt}$ означает ускорение.

В работе [1] формула (3) использовалась при анализе движения электрона в электромагнитном поле в результате чего произведено обобщение известной формулы Альберта Эйнштейна, определяющей зависимость массы электрона от скорости.

В условиях постоянства массы m формула (3) принимает более простой вид

$$F = \alpha m \frac{dv}{dt}. \quad (4)$$

В работе [2] формула (4) при отрицательном значении величины α использовалась при аналитическом анализе результатов известного опыта Толмина и Стюарта, который доказывает электронную природу тока в металлах.

Для выяснения физического смысла коэффициента пропорциональности α соотношение (4) перепишем так:

$$F dt = \alpha m dv. \quad (5)$$

В рамках общеизвестных представлений ведём элементарный импульс силы $dK = F \cdot dt$ и элементарный импульс тела $dL = m dv$, после чего из (5) получаем формулу для определения α в следующем виде

$$\alpha = \frac{dK}{dL}. \quad (6)$$

Левая часть в формуле (5) определяет количественную форму действия силы F на тело в течение времени dt , результатом которого является величина элементарного количества движения, характеризующего скорость движения. В связи с чем формула (6) является мерой превращения силы в движение.

При выводе формулы (4) предполагалось, что движение тела происходит вдоль прямой линии. Однако в декартовой системе координат x, y, z движение

тела по криволинейной траектории раскладывается на три движения. Именно, движение вдоль оси x , определяемое функцией $x(t)$, вдоль оси y , определяемое как $y(t)$ и вдоль оси z , определяемое функцией $z(t)$. Скорости тела при указанных движениях обозначим через u вдоль оси x , v вдоль оси y , w вдоль оси z . Составляющие вектора силы на оси x , y , z обозначим через X , Y , Z соответственно. Теперь в каждом из этих движений указанные силы будем определять по формуле (4) при условии, что коэффициент пропорциональности α принимает значения α_1 , α_2 , α_3 . После чего будем иметь

$$X = \alpha_1 m \frac{du}{dt}, \quad Y = \alpha_2 m \frac{dv}{dt}, \quad Z = \alpha_3 m \frac{dw}{dt}. \quad (7)$$

Для получения дифференциальных уравнений, определяющих функции $x(t)$, $y(t)$ и $z(t)$ необходимо кинематические соотношения $u = \frac{dx}{dt}$, $v = \frac{dy}{dt}$, $w = \frac{dz}{dt}$ подставить в правые части уравнений (7). После указанной подстановки получаем следующие обыкновенные дифференциальные уравнения второго порядка

$$X = \alpha_1 m \frac{d^2x}{dt^2}, \quad Y = \alpha_2 m \frac{d^2y}{dt^2}, \quad Z = \alpha_3 m \frac{d^2z}{dt^2}. \quad (8)$$

Эти уравнения представляют математическую модель механики Ньютона. В рамках этой модели определяются две задачи механики материальной точки. В первой задаче по заданным кинематическим соотношениям правых частей в (8) определяются силы X , Y , Z . Во второй задаче по заданным силам X , Y , Z вычисляются кинематические параметры движения $x(t)$, $y(t)$ и $z(t)$.

В качестве примера использования уравнений (8) рассмотрим задачу о движении тела, брошенного под углом θ к горизонту, с начальной скоростью v_0 в условиях, когда на него действует только сила тяжести. Будем предполагать, что $\alpha_1 = \alpha_2 = \alpha_3 = \alpha$ и что движение происходит в плоскости yx , где y – вертикальная ось а x – горизонтальная. В данном случае действующие силы таковы:

$$X = 0, \quad Y = -mg;$$

где m есть масса брошенного тела а g – ускорение свободного падения. Знак минус во втором соотношении означает, что направление силы тяжести противоположно положительному направлению оси y . Для нашего случая дифференциальные уравнения (8), определяющие координаты тела $x(t)$ и $y(t)$ выглядят так:

$$\alpha m \frac{d^2x}{dt^2} = 0, \quad \alpha m \frac{d^2y}{dt^2} = -mg. \quad (9)$$

Интегрируем первое уравнение в (9) и получаем $\frac{dx}{dt} = c$.

Произвольная постоянная c этого уравнения определяется по начальным условиям: тело брошено со скоростью v_0 и в начале движения имело скорость по оси Ox :

$$\frac{dx}{dt} = c = v_0 \cos \theta.$$

Интегрируем найденное уравнение снова и находим:

$$x = v_0 \cdot t \cos \theta + c_1.$$

Для точки O имеем $x = 0, t = 0$, следовательно, $c_1 = 0$ и последнее соотношение примет окончательный вид:

$$x = v_0 \cdot t \cdot \cos \theta. \quad (10)$$

Для интегрирования второго уравнения в (9) представим его в виде:

$$\frac{d}{dt} \left(\frac{dy}{dt} \right) = - \frac{g}{\alpha}.$$

После его интегрирования находим

$$\frac{dy}{dt} = - \frac{g}{\alpha} t + c_2.$$

Для определения c_2 заметим, что при $t = 0$ будет $\frac{dy}{dt} = v_0 \sin \theta$ (проекция v_0 на ось Oy). Тогда $c_2 = v_0 \sin \theta$ и теперь последнее уравнение напишется так:

$$\frac{dy}{dt} = - \frac{g}{\alpha} t + v_0 \sin \theta.$$

Интегрируем это уравнение получаем

$$y = - \frac{g}{\alpha} \cdot \frac{t^2}{2} + v_0 \cdot t \sin \theta + c_3.$$

Для определения c_3 замечаем, что в начале координат, при $y = 0$, имеем $t = 0$, тогда из последнего соотношения находим, что $c_3 = 0$, и уравнение для определения координаты y принимает окончательный вид:

$$y = - \frac{g}{\alpha} \cdot \frac{t^2}{2} + v_0 \cdot t \sin \theta. \quad (11)$$

Подставляя в это уравнение значение t из уравнения (13), находим

$$y = - \frac{1}{2} \cdot \frac{gx^2}{\alpha v_0^2 \cos^2 \theta} + \frac{x \sin \theta}{\cos \theta},$$

что окончательно дает

$$y = x \cdot \operatorname{tg} \theta - \frac{1}{2} \cdot \frac{gx^2}{\alpha v_0^2 \cos^2 \theta}. \quad (12)$$

Уравнение (12) описывает траекторию движения тела и позволяет исследовать характерные кинематические параметры этой траектории.

Действительно, дальность полёта тела вдоль оси x будет определяться тем значением $x = x_m$, при котором $y = 0$. Следовательно, для определения дальности полёта тела правую часть в (12) приравняем нулю и получаем следующее соотношение для определения x_m

$$x \cdot \operatorname{tg} \theta - \frac{1}{2} \cdot \frac{gx^2}{\alpha v_0^2 \cos^2 \theta} = 0,$$

из которого определяем

$$x_m = \frac{\alpha v_0^2 \cdot \sin 2\theta}{g}. \quad (13)$$

Для определения максимальной высоты подъёма тела необходимо функцию $y = y(x)$, определяемую по формуле (12), исследовать на экстремум. В этом случае вычисляем производную $\frac{dy}{dx}$ и приравняем её нулю. В результате этих действий получаем соотношение

$$\operatorname{tg} \theta - \frac{gx}{\alpha v_0^2 \cos^2 \theta} = 0,$$

из которого определяется x_0 как точка экстремума равная

$$x_0 = \frac{\alpha v_0^2 \cdot \sin 2\theta}{2g} . \quad (14)$$

Для нахождения максимальной высоты y_m необходимо полученное значение x_0 подставить в (12) после чего будем иметь

$$y_m = \frac{\alpha v_0^2 \cdot \sin^2 \theta}{2g} \quad (15)$$

Из (13) и (14) следует, что $x_0 = \frac{1}{2} x_m$. Следовательно, кривая траектории симметрично относительно точки x_0 .

Докажем, что кривая, определяемая формулой (12), суть парабола. Для этого в (12) перейдём к новым координатам x' и y' согласно следующим формулам $x = x' + a$, $y = y' + b$. После этого в новой системе координат уравнение (12) принимает вид

$$x'^2 = \frac{2\alpha v_0^2 \cdot \cos^2 \theta}{g} \cdot y' , \quad (16)$$

если выполняются следующие условия

$$\begin{aligned} -b + a \cdot \operatorname{tg} \theta - \frac{ga^2}{2\alpha v_0^2 \cdot \cos^2 \theta} &= 0 , \\ \operatorname{tg} \theta - \frac{ga}{2\alpha v_0^2 \cdot \cos^2 \theta} &= 0 \end{aligned} \quad (17)$$

Соотношения (17) служат для определения параметров a и b данного преобразования. Действительно, из (17) получаем

$$a = \frac{\alpha v_0^2}{2g} \cdot \sin 2\theta , \quad b = \frac{\alpha v_0^2}{2g} \cdot \sin^2 \theta . \quad (18)$$

Из анализа формул (14), (15) и (18) рассматриваемые преобразования координат можно переписать так :

$$x = x' + x_0 , \quad y = y_m - y' . \quad (19)$$

Вернёмся к соотношению (16) и введём в нём параметр,

$$P = \frac{\alpha v_0^2}{g} \cdot \cos^2 \theta , \quad (20)$$

После чего указанное соотношение принимает вид

$$x'^2 = 2p y' . \quad (21)$$

Из аналитической геометрии известно, что уравнение (21) представляет каноническое уравнение параболы, а множитель P суть параметр данной параболы.

Итак, уравнение (12) описывает параболу. Следовательно, тело, брошенное под углом к горизонту, движется по параболической траектории, а при изменении угла θ от нуля до $\frac{\pi}{2}$ получаются различные параболы.

Чтобы найти все поле, в точках которого может появляться тело, имеющее начальную скорость v_0 , необходимо найти огибающую всех параболических траекторий. Но прежде покажем общий способ получения уравнения огибающей по данному уравнению огибаемой.

Если мы имеем уравнение кривой вида:

$$f(x, y, p) = 0 , \quad (22)$$

где x и y суть текущие координаты, а p – параметр, то вид этой кривой и положение ее на плоскости, характеризуясь параметром p , меняется с

изменением p . Огибающую можно рассматривать как геометрическое место пределов пересечения кривых, происходящих от изменения параметров в уравнении кривой. Если в данном уравнении кривой параметр p изменится в $(p + dp)$, то уравнение кривой будет таково:

$$f(x, y, p + dp) = 0.$$

Разлагая это уравнение в ряд Тейлора с учетом первых двух членов, получаем:

$$f(x, y, p) + f'_p(x, y, p)dp + \dots = 0.$$

Это соотношение с учетом (22) упрощается так:

$$f'_p(x, y, p)dp = 0,$$

но ввиду того, что $dp \neq 0$, получаем окончательно:

$$f'_p(x, y, p) = 0. \quad (23)$$

Исключая параметр p из уравнений (22) и (23), получаем уравнение огибающей в форме:

$$R(x, y) = 0.$$

Применим эти рассуждения к нахождению огибающей параболических траекторий тела, брошенного под углом к горизонту.

Рассмотрим уравнение (12) как уравнение одной из парабол и за параметр p примем величину $tg\theta$, т. е. положим $tg\theta = p$. Тогда входящая сюда величина $\frac{1}{\cos^2 \theta}$ выразится так:

$$\frac{1}{\cos^2 \theta} = 1 + tg^2 \theta = 1 + p^2,$$

и уравнение (12) напишется в виде:

$$xp - \frac{gx^2}{2\alpha v_0^2} (1 + p^2) - y = 0. \quad (24)$$

Дифференцируя (24) по p , согласно (23), находим

$$x - \frac{gx^2}{\alpha v_0^2} p = 0. \quad (25)$$

Исключаем теперь параметр p из (24) и (25), тогда и получим искомое уравнение огибающей. Действительно, из (25) имеем

$$p = \alpha \frac{v_0^2}{gx}.$$

Подставим это значение p в уравнение (24), после чего получим уравнение огибающей:

$$y = \alpha \frac{v_0^2}{2g} - \frac{gx^2}{2\alpha v_0^2}. \quad (26)$$

Это уравнение представляет тоже параболу. Точки пересечения ее с осями координат определяется так:

с осью x : $y = 0, x = \alpha \frac{v_0^2}{g},$

с осью y : $x = 0, y = \alpha \frac{v_0^2}{2g}.$

Таковы значения координат точек пересечения огибающей параболы с осями x и y .

Отнесем полученное уравнение (26) к новой системе координат $\xi N \eta$, начало которой поместим в точке N . Тогда имеем формулы перехода:

$$x = \xi, y = \alpha \frac{v_0^2}{2g} - \eta.$$

В новой системе координат уравнение (26) примет вид:

$$\xi^2 = \frac{2\alpha v_0^2}{g} \eta.$$

Следовательно, огибающая парабола имеет вершину в N , ось ее есть $N\eta$, а параметр параболы равен $\alpha \frac{v_0^2}{g}$.

Данная огибающая парабола делит плоскость всевозможных траекторий движения материальной точки на две области: область безопасную, лежащую выше огибающей, и область, лежащую ниже огибающей, в которой могут находиться всевозможные траектории. Очевидно, что различные значения параметра α , входящего в уравнение (26), построят семейство огибающих, которые при $\alpha > 1$ будут увеличивать площадь безопасной области, а при $\alpha < 1$ – уменьшать. Этот факт следует учитывать при постановке задач механики на данную тему.

Список литературы

1. Бубнов В.А. Об одном толковании второго закона Ньютона // Вестник МГПУ. Серия “Естественные науки.” 2016. № 4 (24). С. 45-50.
2. Бубнов В.А. Об ускорительных и замедляющих движениях в рамках второго закона Ньютона // Потенциал. №4.2017. С. 76-80.
3. Ньютон Исаак Математические начала натуральной философии: Пер. с лат. / Под ред. и с предисл. Л.С. Полака. Изд. 3-е – М.: Издательство ЛКИ. 2008. – 704 с. (классики науки).

ТЕХНОЛОГИЧЕСКИЕ И ТЕХНИЧЕСКИЕ ПРОБЛЕМЫ, СВЯЗАННЫЕ С ПРОВОДКОЙ ГОРИЗОНТАЛЬНЫХ СКВАЖИН ЭЛЕКТРОБУРОМ И ПУТИ ИХ РЕШЕНИЯ

Деряев Аннагулы Реджепович

кандидат технических наук, научный сотрудник,
Научно-исследовательский институт природного газа ГК «Туркменгаз»,
Туркменистан, г. Ашгабат

Обзор работ показывает высокую перспективность направленного бурения в части повышения добычи и решения проблем заканчивания скважин. Как показывает практический опыт, направленное бурение становится важным направлением технического прогресса в части увеличения добычи и решения различных проблем заканчивания скважин.

Ключевые слова: электробур, компоновка низа бурильных колонн, нагрузка, долото, порода, промывочная жидкость, угол отклонения.

При бурении горизонтального ствола скважины основная технологическая проблема заключается как в передаче на долото необходимой осевой нагрузки для разрушения горных пород, так и в преодолении возникающих сил трения при спуске и подъеме бурильных колонн, а в случае роторного способа бурения и при вращении. При выполнении этих операций в скважине с горизонтальным стволом возникают значительные затяжки, вызванные трением бурильной колонны о стенки скважины в горизонтальном стволе и в переходном интервале.

Большая часть этой нагрузки реализовывается не на забое, а на искривленных участках ствола и передается на стенки скважины, что вызывает заклинивание инструмента. Так что бы создать на долоте нагрузку в 160-200 кН (контроль велся по нагрузке двигателя электробура по амперметрам) с поверхности на разных участках ствола приходилось создавать нагрузку до 700 кН, при этом ток двигателя находился в пределах 110-130 А, что свидетельствовало о нормальной нагрузке электробура т.е. нагрузке в 160-230 кН (в зависимости от проходимых пород). Создание высоких нагрузок, больше чем реализовывалось на забое, вызывало необходимость постоянных отрывов инструмента от забоя, во избежание прихвата последнего под действием перепада давления в местах прижатия инструмента к стенкам скважины избыточными осевыми нагрузками [1].

Для уменьшения растягивающих усилий в бурильной колонне переходной интервал должен начинаться на возможно большей глубине. Другой мерой, способствующей уменьшению сил трения, является постепенное увеличение интенсивности набора кривизны в переходном интервале. При выполнении этих двух условий на участке с наибольшей интенсивностью набора кривизны растягивающие усилия в бурильной колонне являются минимальными, и она проходит через остальную часть переходного интервала с минимальными усилиями на трение. Необходимо также принимать меры по предотвращению резких изгибов в вертикальном стволе скважины, так как при

больших растягивающих усилиях это так же может привести к возникновению значительных сил трения и следовательно, к увеличению опасности прихвата.

Силы трения, возникающие при движении бурильной колонны вниз, сильно осложняют процесс бурения. В результате фактическая нагрузка на долото уменьшается, иногда практически до нуля. Для предотвращения этого явления рекомендуется устанавливать утяжеленные бурильные трубы не над долотом, как обычно, а перемещать их в интервалы, где угол отклонения от вертикали составляет 40 – 60 градусов. При таком положении, УБТ создает запас осевой нагрузки, благодаря которому осуществляется перемещение нижней части бурильной колонны и передается необходимая нагрузка на долото.

Кроме того, элементы КНБК не должны иметь наружный диаметр, превышающий номинальный диаметр с учетом необходимого зазора между КНБК и стенками скважины [2].

Необходимо отметить, что нет единственного, оптимального для всех условий метода бурения горизонтальных скважин. Выбор темпа набора угла и систем бурения зависит от целевого назначения скважины, пород и условий бурения, которое могут встретиться в ходе работ.

Одной из основных проблем бурения нефтяных и газовых скважин является промывка забоя и гидротранспортер бурового шлама. Технологические процессы, связанные с этой проблемой, составляют в балансе времени строительства скважин около 15-20%.

Рассматривая силы, действующие на выбуренную частицу, установлено, что при горизонтальном бурении сила, поддерживающая частицу во взвешенном состоянии значительно больше, чем при вертикальном бурении, что необходимо учесть при определении оптимального расхода бурового раствора.

При горизонтальном бурении минимальная скорость потока должна определяться исходя из величины его гидравлического радиуса и с целью предотвращения выпадения частиц из потока, должна быть не ниже 0,7 от величины заданной скорости.

Основной задачей бурения горизонтального участка в продуктивном пласте является увеличение добычи нефти.

Длина горизонтально участка скважины является основным фактором, определяющим производительность скважины, так как определяет суммарную площадь фильтрации. Длина этого участка может колебаться от нескольких десятков до полутора тысяч метров. Разумеется, что при увеличении длины этого участка в значительной степени возрастают проблемы при бурении и заканчивании скважин.

Контроль траектории горизонтального участка имеет большое значение, особенно при бурении в тонких пластах с газовой шапкой и подстилающим водоносным пластом. В этих случаях проникновение ствола в соседний пласт приводит к потере скважины. При мощности продуктивного пласта менее 35 метров отклонение по вертикали должно находиться в пределах 0,9 метра, что хотя и возможно с технической точки зрения, но требует больших затрат. При более благоприятном расположении продуктивного пласта этот допуск составляет примерно 3 метра. Диаметр горизонтального участка ствола

скважины не оказывает столь значительного влияния на продуктивность, как в вертикальных скважинах. Как любая новая технология, горизонтальное бурение довольно дорого, но повышение продуктивности скважины может быть столь значительным, что экономическая эффективность такой более дорогой скважины может быть гораздо выше. К настоящему времени накоплен определенный опыт эксплуатации горизонтальных скважин, который позволяет сказать, что дебит таких скважин обычно намного превышает дебит соседних вертикальных. Увеличение дебита скважины зависит от множества факторов, поэтому можно говорить только о самых приблизительных величинах. Обычно сообщается об увеличении дебита в 2....5 раз, иногда больше. Диапазон показателей здесь очень широк.

Многие проблемы бурения скважин с горизонтальными стволами связаны с правильным выбором типа бурового раствора и его свойств. Отсутствие тщательного планирования программы буровых растворов в период строительства скважины приведет к возникновению чрезмерного крутящего момента в скважине, прихвату труб, нестабильности стенок скважины, сложностям спуска географического инструмента. При выборе типа бурового раствора для бурения скважин с горизонтальными стволами необходимо учитывать наличие в разрезе скважин осыпавшихся песчано-глинистых пород, забойные температуру и давление, требования защиты окружающей среды. При этом, выбранный буровой раствор должен легко поддаваться обработке для решения возникших проблем, моделирование которых проводят в лабораторных условиях с помощью различных экспертных систем.

Однако в процессе бурения первых скважин были выявлены вопросы совершенствования техники для бурения горизонтальных скважин электробуром. С этой целью в первую очередь необходимо:

- укороченные электробурсы и телеметрические системы длиной не более 6 метров с повышенными прочностными характеристиками.
- разработать более совершенную аппаратуру для проведения геофизических исследований скважин в интервалах с интенсивным искривлением.
- разработать электрический отклонитель (регулируемый), для искривления и коррекции ствола скважины при бурении горизонтальных скважин.
- разработать пакер манжетного цементирования высокой надежности с комплектом пробок из легкоразбуриваемого материала.

Условия бурения предопределили возникновение и развитие ряда специфических осложнений, для предотвращения и ликвидации которых потребовались технологические решения (режим, КНБК и др.) и создание специального бурового раствора. Такой раствор был создан, исследован и внедрен. Раствор представляет собой комплексно – ингибированную систему в сочетании с гидрофобизирующими ПАВ (ПДК) [3].

Благодаря этим решениям, пробуренные в зоне АВПД скважины вскрыли горизонтальным стволом протяженностью более 200 м продуктивный пласт. По полученным технико-экономическим результатам, в том числе и дебиту нефти, они значительно опережают современный научно-технический уровень строительства скважин подобного типа.

Список литературы

1. Гулатаров Х., Деряев А.Р., Эседулаев Р.Э. Особенности технологии бурения горизонтальных скважин способом электробурения, (Монография), Наука, Ашгабат 2019, С. 98-105.
2. Гулатаров Х., Деряев А.Р. Технологические и технические проблемы, связанные с проводкой горизонтальных скважин электробуром и пути их решения. / Сборник статей Моделирование процессов разработки газовых месторождений и прикладные задачи теоретической газогидродинамики. – А: Ылым, 1998. – С. 56-62.
3. Гулатаров Х., Деряев А.Р. Особенности бурения наклонно-направленных скважин электробуром. / Сборник статей Моделирование процессов разработки газовых месторождений и прикладные задачи теоретической газогидродинамики. – А: Ылым, 1998. – С. 62-70.

ТЕСТИРОВАНИЕ ДЛЯ DEVOPS И CI/CD ПАЙПЛАЙНОВ

Шейнман Веред Александровна

старший инженер по обеспечению качества программного обеспечения,
Израиль, г. Реховот

В данной статье рассматриваются подходы и практики тестирования в DevOps и CI/CD пайплайнах, которые становятся основополагающим элементом современного жизненного цикла разработки программного обеспечения. Основное внимание уделено интеграции тестирования на всех этапах пайплайнов, автоматизации процессов проверки и обеспечения качества, а также использованию современных технологий, таких как искусственный интеллект и инфраструктура как код. Анализируются типы тестирования, применяемые в DevOps-среде, включая функциональные и нефункциональные аспекты. Особое внимание уделено лучшим практикам тестирования и перспективам его развития с учётом современных вызовов и новых архитектур.

Ключевые слова: DevOps, CI/CD, тестирование, автоматизация, инфраструктура, микросервисы, безопасность, искусственный интеллект, функциональное тестирование, нефункциональное тестирование.

Актуальность исследования

Современная разработка программного обеспечения стремится к высокой скорости выпуска релизов и улучшению качества продуктов. Концепции DevOps и CI/CD стали ключевыми подходами для достижения этих целей, позволяя командам автоматизировать процессы интеграции, тестирования и развертывания программного обеспечения. Однако увеличение скорости разработки порождает новые вызовы, связанные с обеспечением надежности и стабильности ПО.

Тестирование в DevOps-экосистеме имеет критическое значение, поскольку оно позволяет своевременно выявлять ошибки, минимизировать риски и улучшать пользовательский опыт. Тем не менее интеграция тестов в CI/CD пайплайны требует новых подходов, инструментов и практик, которые соответствуют требованиям автоматизации, масштабируемости и совместимости.

Данное исследование актуально в условиях растущей потребности в оптимизации процессов тестирования, что особенно важно для компаний, ориентированных на Agile-методологии и DevOps-культуру. Выявление эффективных решений в этой области позволяет улучшить качество и скорость доставки продуктов.

Цель исследования

Целью данного исследования является анализ подходов, инструментов и практик, используемых для тестирования в DevOps и CI/CD пайплайнах.

Материалы и методы исследования

Материалы исследования: современные статьи, публикации и книги по DevOps и автоматизации тестирования.

Методы исследования: практический анализ использования популярных CI/CD платформ, таких как Jenkins, GitLab CI/CD и GitHub Actions; сравнение метрик тестирования; исследование успешных примеров внедрения тестирования в DevOps от ведущих технологических компаний.

Результаты исследования

DevOps представляет собой методологию, направленную на объединение процессов разработки (Development) и эксплуатации (Operations) для повышения скорости, надежности и качества выпуска программного обеспечения. Основной целью DevOps является сокращение разрыва между командами, отвечающими за создание программного продукта, и командами, которые занимаются его развертыванием и поддержкой.

Ключевым компонентом DevOps являются CI/CD пайплайны, которые автоматизируют процессы интеграции и доставки программного обеспечения. Непрерывная интеграция (Continuous Integration, CI) подразумевает регулярное объединение изменений в коде в центральный репозиторий и автоматическую проверку работоспособности посредством запуска тестов. Это позволяет выявлять проблемы на ранних этапах разработки. Непрерывная доставка (Continuous Delivery, CD) расширяет идею CI и автоматизирует подготовку ПО к развертыванию, гарантируя, что каждый релиз готов к выпуску. Непрерывное развертывание – это следующий шаг, при котором программное обеспечение автоматически развёртывается на боевых серверах без ручного вмешательства.

Основные этапы CI/CD пайплайнов представлены в таблице 1.

Таблица 1

Основные этапы CI/CD пайплайнов

Этап	Описание	Примеры инструментов
Сборка (Build)	Компиляция кода, проверка зависимостей, создание артефактов	Jenkins, GitLab CI/CD, GitHub Actions
Тестирование	Автоматический запуск юнит-, интеграционных, нагрузочных и других тестов	Selenium, JUnit, pytest
Рассмотрение (Review)	Анализ кода на наличие ошибок, проверка стандартов кодирования, оценка безопасности	SonarQube, CodeQL
Развертывание (Deploy)	Автоматическое развертывание приложения на тестовых или боевых серверах	Kubernetes, Terraform, Ansible
Мониторинг	Отслеживание метрик производительности и доступности	Prometheus, Grafana

Преимущества DevOps и CI/CD:

1. Ускорение разработки. Интеграция автоматизированных процессов позволяет значительно сократить время цикла от написания кода до развертывания.

2. Повышение качества ПО. Регулярные проверки и автоматизированное тестирование обеспечивают более стабильные релизы.

3. Гибкость. Легкость адаптации к изменениям и потребностям рынка благодаря коротким итерациям.

Несмотря на преимущества, DevOps сталкивается с рядом вызовов:

1. Сложность автоматизации. Настройка CI/CD пайплайнов требует времени и экспертизы.

2. Совместимость. Не все инструменты легко интегрируются с существующей инфраструктурой.

3. Обеспечение безопасности. Интеграция процессов требует постоянного мониторинга и обновления систем безопасности [1, с. 25].

Тестирование играет ключевую роль на всех этапах CI/CD. Оно позволяет гарантировать, что изменения в коде не нарушают функциональность системы. Интеграция тестов в пайплайн способствует раннему выявлению ошибок, что снижает стоимость их устранения.

На рисунке 1 изображен график, иллюстрирующий этапы CI/CD пайплайна с указанием времени выполнения для каждого из них. Такой подход позволяет визуализировать распределение времени на каждом этапе процесса разработки и развертывания.

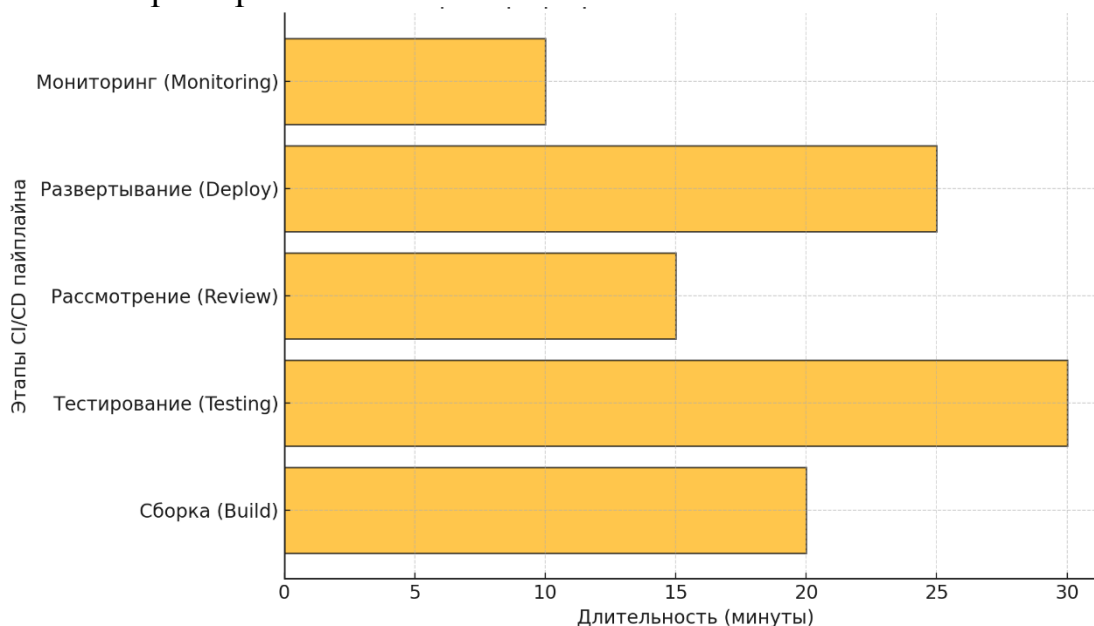


Рис. 1. Пример графика этапов CI/CD пайплайна

Тестирование в DevOps ориентировано на автоматизацию и интеграцию всех видов проверок на каждом этапе CI/CD пайплайна. Это позволяет обеспечить непрерывное качество программного обеспечения, минимизируя вероятность ошибок в конечной версии продукта. Различные типы тестирования играют свою роль в процессе разработки и эксплуатации, охватывая как функциональные, так и нефункциональные аспекты системы [3, с. 55].

Функциональное тестирование направлено на проверку работы приложения в соответствии с требованиями и спецификациями. Оно фокусируется

на том, что система должна делать, проверяя правильность функциональности для различных сценариев использования.

Нефункциональное тестирование проверяет аспекты, которые не связаны с функциональностью приложения, но важны для его качества: производительность, безопасность, совместимость и другие характеристики.

Сравнение функционального и нефункционального тестирования представлено в таблице 2.

Таблица 2

Сравнение функционального и нефункционального тестирования

Характеристика	Функциональное тестирование	Нефункциональное тестирование
Цель	Проверить соответствие требованиям	Проверить качество характеристик системы
Фокус	Что делает система	Как система это делает
Примеры проверок	Логика бизнес-процессов, сценарии использования	Скорость, стабильность, безопасность
Инструменты	Selenium, JUnit, TestComplete	JMeter, OWASP ZAP, Gatling
Примеры типов тестов	Юнит-, интеграционное, системное, приёмочное	Нагрузочное, тестирование производительности, безопасности

Функциональное тестирование проверяет базовые возможности системы, тогда как нефункциональное помогает убедиться в её готовности к реальной эксплуатации в условиях высокой нагрузки, сложной инфраструктуры и разнообразных сценариев использования. Оба подхода являются взаимодополняющими и должны быть частью процесса DevOps.

Распределение типов тестирования в DevOps представлено в таблице 3.

Таблица 3

Распределение типов тестирования в DevOps

Тип тестирования	Основная цель	Примеры инструментов
Юнит-тестирование	Проверка отдельных модулей	JUnit, pytest, MSTest
Интеграционное тестирование	Проверка взаимодействия модулей	Postman, SoapUI
Нагрузочное тестирование	Проверка под нагрузкой	JMeter, Gatling
Тестирование безопасности	Выявление уязвимостей	OWASP ZAP, Snyk
Инфраструктурное тестирование	Проверка конфигураций и IaC	Terratest, KitchenCI
Тестирование производительности	Оптимизация производительности	JMeter, Artillery

На диаграмме (рис. 2) представлено соотношение усилий, которые обычно затрачиваются на различные типы тестирования в DevOps. Юнит-тесты занимают наибольшую долю, так как они являются базовым и наиболее автоматизированным этапом тестирования. Интеграционные и нагрузочные тесты следуют за ними, обеспечивая проверку взаимодействий и производительности системы.

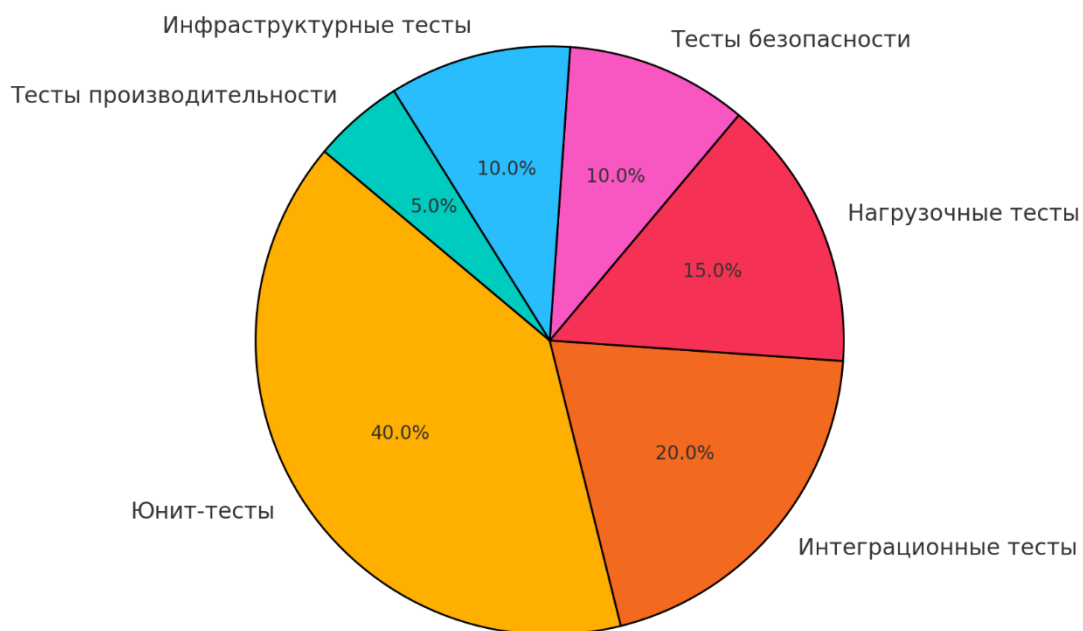


Рис. 2. Соотношение усилий на типы тестирования в DevOps

Тестирование в DevOps должно быть интегрировано в процессы разработки и доставки программного обеспечения таким образом, чтобы оно поддерживало высокую скорость релизов, обеспечивая при этом надёжность продукта [2, с. 180]. Для достижения этих целей необходимо следовать лучшим практикам, которые доказали свою эффективность в реальных сценариях разработки.

1. Shift-Left Testing: тестирование на ранних этапах разработки.

Одной из ключевых практик в DevOps является стратегия Shift-Left Testing, которая предполагает начало тестирования как можно раньше в жизненном цикле разработки. Это снижает стоимость исправления ошибок, поскольку они выявляются до интеграции в основной код.

Практика включает в себя:

- Использование статического анализа кода с инструментами вроде SonarQube или CodeQL.
- Параллельное написание юнит-тестов вместе с основной разработкой.
- Проведение частых ревью кода (Code Review) с использованием автоматизированных систем, например, GitHub Actions.

2. Автоматизация тестирования.

Автоматизация является основой успешного тестирования в DevOps. Она позволяет сократить время на выполнение тестов, устраняя ручные проверки, и минимизировать человеческий фактор.

Основные подходы:

- Создание репозитория автотестов с чёткой организацией тестовых сценариев.
- Использование контейнеров (Docker) для изоляции среды тестирования.

- Регулярное обновление тестовых данных, их генерация или использование тестовых баз данных.

3. Параллельное выполнение тестов.

Скорость является критическим фактором в DevOps, поэтому параллельное выполнение тестов позволяет значительно сократить общее время выполнения пайплайнов.

Для этого применяются:

- Инструменты CI/CD, поддерживающие параллелизм (например, CircleCI, Jenkins).

- Разделение тестов на группы: функциональные, регрессионные, производительные.

- Использование облачных платформ для масштабирования тестирования (например, AWS Device Farm, BrowserStack).

4. Инфраструктура как код и её тестирование.

Инфраструктура как код (IaC) позволяет определить всю инфраструктуру системы в виде конфигурационных файлов. Это делает инфраструктуру воспроизводимой и позволяет её тестировать так же, как и приложение.

Лучшие практики включают:

- Проверку шаблонов IaC с помощью инструментов вроде Terratest.

- Валидацию конфигураций с Inspec или Chef Test Kitchen.

- Автоматическое тестирование после каждого изменения конфигурации в репозитории.

5. Метрики качества и мониторинг.

Для оценки эффективности тестирования и его влияния на продукт важно использовать метрики.

Ключевые показатели включают:

- Покрытие кода тестами: определяет, какой процент кода был проверен тестами (с помощью JaCoCo, Coveralls).

- Среднее время восстановления после сбоя (MTTR): помогает понять, насколько быстро команда может устранить дефект.

- Частота релизов: показывает, насколько стабильно и часто происходит выпуск обновлений.

- Мониторинг системы после развертывания также является частью тестирования. Используются инструменты вроде Prometheus, Grafana для отслеживания производительности, ошибок и загрузки.

6. Регулярное обновление тестовых сценариев.

Изменение требований или добавление новых функций требуют соответствующего обновления тестов.

Важно:

- Устранять устаревшие тесты, которые не добавляют ценности.

- Добавлять тесты для новой функциональности.

- Автоматически генерировать тестовые сценарии для часто изменяющихся данных (например, с использованием TestNG).

7. Внедрение практики Chaos Engineering.

Для повышения устойчивости системы используется подход Chaos Engineering, который предполагает целенаправленное создание сбоев. Это помогает выявить слабые места инфраструктуры и приложения.

Примеры инструментов: Gremlin, Chaos Monkey.

8. Обеспечение безопасности тестирования.

Тестирование безопасности интегрируется в CI/CD пайплайны для обнаружения уязвимостей на ранних этапах.

Лучшие практики включают:

- Использование SAST (статического анализа кода) с инструментами, такими как Fortify, Checkmarx.

- DAST (динамическое тестирование) для анализа работающего приложения (OWASP ZAP, Burp Suite).

- Регулярные тесты на соответствие стандартам безопасности (например, PCI DSS).

9. Совместная работа команд разработки и тестирования.

В DevOps контексте разработчики и тестировщики работают в тесной интеграции.

Это подразумевает:

- Создание тестов совместно с разработчиками и бизнес-аналитиками.

- Совместное использование среды тестирования и логов.

- Проведение ретроспектив после крупных релизов для анализа успешности тестирования.

Эти практики помогают создать эффективную стратегию тестирования в DevOps, обеспечивая высокое качество продуктов даже в условиях быстрого цикла релизов.

С развитием технологий и увеличением сложности программных систем тестирование в DevOps продолжает эволюционировать. Будущее тестирования в DevOps связано с дальнейшей автоматизацией, использованием передовых технологий, адаптацией к новым архитектурам и повышением роли безопасности. Это трансформирует тестирование в непрерывный, интеллектуальный и экологически ориентированный процесс, который будет ключевым фактором качества программного обеспечения в условиях ускоряющегося развития IT-индустрии.

Выводы

Таким образом, тестирование в DevOps-среде является неотъемлемой частью успешной автоматизации разработки и доставки программного обеспечения. Интеграция тестов на всех этапах CI/CD пайплайнов обеспечивает раннее выявление ошибок, сокращение времени на их исправление и повышение стабильности продукта. Будущее тестирования связано с использованием искусственного интеллекта, адаптацией к новым архитектурам, таким как микросервисы и серверлесс, а также с углублённой интеграцией методов обеспечения безопасности. Внедрение лучших практик, таких как Shift-Left Testing, параллельное выполнение тестов и тестирование инфраструктуры как кода,

позволяет компаниям добиваться высокой производительности и качества, соответствующих требованиям современного бизнеса.

Список литературы

1. Вехен Д. Безопасный DevOps. Эффективная эксплуатация систем // СПб.: Питер, 2020. – 432 с.
2. Ермаков А.С. Перспективное развитие методологии DEVOPS // Вестник НГУЭУ. – 2020. – № 4. – С. 174-183.
3. Лазарева Н.Б. Оптимальный подход к разработке программного обеспечения с использованием современных методологий и технических средств // Инженерный вестник Дона. – 2020. – № 10(70). – С. 54-63.

СБОР И ОБРАБОТКА ИНФОРМАЦИИ ПО ПРЕДОТКАЗНЫМ СОСТОЯНИЯМ ЭТАЛОННЫХ ОБЪЕКТОВ И СИСТЕМ ЖАТ

Шерстюков Олег Сергеевич

доцент кафедры социально-гуманитарных, естественно-научных
и общепрофессиональных дисциплин, доцент,
Ростовский государственный университет путей сообщения, филиал
в г. Воронеж, Россия, г. Воронеж

В статье обозначена проблема предотвращения и своевременного устранения возможных отказов систем и устройств железнодорожной автоматики и телемеханики (ЖАТ). Особое внимание акцентировано на важности правильного определения критических параметров предотказных состояний технических средств, приведён порядок определения этих параметров. Результатами обработки получаемой информации являются нормы критических параметров систем ЖАТ и конкретный классификатор предотказных состояний для рассматриваемой системы, которые представляются в виде таблиц.

Ключевые слова: статистические данные, УРРАН, критические параметры, отказы, предотказы, коэффициент готовности, классификатор предотказных состояний, железнодорожная автоматика и телемеханика.

В хозяйстве железнодорожной автоматики и телемеханики реализация основных принципов методологии УРРАН заключается в автоматизации риск-ориентированного планирования ресурсов, необходимых для предотвращения и своевременного устранения возможных отказов систем и устройств ЖАТ. Решение данной задачи требует разработки научно-обоснованных методов анализа статистических данных не только об отказах систем и устройств ЖАТ, но и о случайных событиях, которые могут потенциально привести к их возникновению. К таким событиям относят возникновение предотказных состояний и отступлений от норм содержания технических средств ЖАТ [1].

При этом необходимо правильно определить критические параметры предотказных состояний эталонных объектов (ЭО) и систем ЖАТ.

Определение критических параметров в целом заключается в следующем:

1. Номенклатура критических параметров ЭО и систем ЖАТ включает в себя следующие критические параметры:

- допустимую среднюю величину издержек $[C(t)]$, обусловленных отказами системы ЖАТ (ЭО) на конкретном участке за расчётный период;
- допустимое значение коэффициента готовности $[K_r]$;
- допустимое время достижения граничного состояния системы ЖАТ (ЭО) $[T]$.

2. Для указанных перечисленных параметров, помимо верхней границы необходимо указывать нижнюю, характеризующую минимальное значение каждого параметра, при котором состояние системы ЖАТ в целом характеризуется, как предотказное:

$$Z_{пред} = \begin{cases} [K^{ЖАТ}] \leq K^{ЖАТ} \leq K_{max}^{ЖАТ} \\ C(t)_{min}^{ЖАТ} \leq C(t)^{ЖАТ} \leq [C(t)^{ЖАТ}] \\ T_{min}^{ЖАТ} \leq T^{ЖАТ} \leq [T^{ЖАТ}] \end{cases} \quad (1)$$

3. Значения первых двух показателей уникальны для каждой системы ЖАТ и зависят от того, к какой дистанции хозяйства автоматики и телемеханики она относится, какие объекты ЖАТ включены в систему, от характера эксплуатационной работы на участке.

4. В зависимости от системы ЖАТ выбирается соответствующий классификатор предотказных состояний и пороговые нормы критических параметров.

5. Нормы коэффициента готовности системы ЖАТ, полученные на основе допустимого значения коэффициента готовности рассматриваемой системы ЖАТ из зоны ответственности дистанции хозяйства автоматики и телемеханики, в зависимости от соотношения количества входящих в систему ЖАТ ЭО к общему количеству ЭО из зоны ответственности ШЧ представляются в виде таблицы 1.

6. Производится расчёт норм коэффициента готовности согласно методикам, приведённым в соответствующем классификаторе.

7. Для каждой системы ЖАТ на основе норм, указанных в таблице 1, вычисляются границы интервала коэффициента готовности системы ЖАТ и представляются в виде таблицы 2.

8. Производится расчёт допустимых издержек для отдельной системы ЖАТ, согласно утверждённым методикам.

Таблица 1

Нормы коэффициента готовности для систем ЖАТ

Коэффициент готовности систем ЖАТ по ШЧ	Доля ЭО в рассматриваемой системе ЖАТ от общего количества ЭО в пределах ШЧ	Допустимое значение коэффициента готовности – граничное значение коэффициента готовности системы ЖАТ, соответствующее переходу системы ЖАТ в неработоспособное состояние $[K^{ЖАТ}]$	Граничное значение коэффициента готовности ЖАТ, соответствующее области предотказных состояний

Таблица 2

Границы интервала значений коэффициента готовности систем ЖАТ

Интервал значений критического параметра	Категория состояния системы ЖАТ
$(0.975 \cdot [K^{ЖАТ}] + 0.025; [K^{ЖАТ}])$	Бедственная
$(0.95 \cdot [K^{ЖАТ}] + 0.05; 0.975 \cdot [K^{ЖАТ}] + 0.025]$	Катастрофическая
$(0.925 \cdot [K^{ЖАТ}] + 0.075; 0.95 \cdot [K^{ЖАТ}] + 0.05]$	Критическая
$(0.9 \cdot [K^{ЖАТ}] + 0.1; 0.925 \cdot [K^{ЖАТ}] + 0.075]$	Серьёзная
$[<=; 0.9 \cdot [K^{ЖАТ}] + 0.1]$	Незначительная

9. Границы интервалов средних издержек, обусловленных отказами систем ЖАТ и их последствиями за расчётный интервал времени, представляются в виде таблицы 3.

10. Далее определяется временной критический параметр.

Данный параметр выражается в удельных единицах, представляющих собой расчётные периоды анализа T_p , которые установлены и известны. Максимальное значение соответствует:

$$[T^{ЖАТ}] = 2 \cdot T_p, \quad (2)$$

Тогда:

$$0 \leq T^{ЖАТ} \leq 2 \cdot T_p. \quad (3)$$

Таблица 3

Границы интервала значений средних издержек, обусловленных отказами и их последствиями за расчётный период

Интервал значений критического параметра	Категория состояния системы ЖАТ
$(0.975 \cdot [C(t)^{ЖАТ}]; [C(t)^{ЖАТ}])$	Бедственная
$(0.95 \cdot [C(t)^{ЖАТ}]; 0.95 \cdot [C(t)^{ЖАТ}])$	Катастрофическая
$(0.925 \cdot [C(t)^{ЖАТ}]; 0.95 \cdot [C(t)^{ЖАТ}])$	Критическая
$(0.9 \cdot [C(t)^{ЖАТ}]; 0.925 \cdot [C(t)^{ЖАТ}])$	Серьёзная
$[<=; 0.9 \cdot [C(t)^{ЖАТ}])$	Незначительная

11. Границы интервала значений времени достижения граничного состояния системы ЖАТ представляются в виде таблицы 4.

Таблица 4

Границы интервала времени достижения критического состояния системой ЖАТ

Интервал значений критического параметра	Категория состояния системы ЖАТ
$(1.5 \cdot T_p - 2 \cdot T_p; 2 \cdot T_p \text{ и больше})$	Незначительная
$(T_p - 1.5 \cdot T_p; 1.5 \cdot T_p - 2 \cdot T_p)$	Серьёзная
$(0.5 \cdot T_p - T_p; T_p - 1.5 \cdot T_p)$	Критическая
$(0.5 \cdot T_p; 0.5 \cdot T_p - T_p)$	Катастрофическая
$[0; 0.5 \cdot T_p]$	Бедственная

12. Номенклатура и нормы критических параметров для ЭО определяются аналогично нормам систем ЖАТ в целом. Используется методика расчёта норм из соответствующего классификатора. Нормы коэффициента готовности ЭО также определяются из значения допустимого коэффициента готовности систем ЖАТ из зоны ответственности дистанции хозяйства автоматики и телемеханики.

13. Результатами обработки полученной информации являются нормы критических параметров систем ЖАТ и конкретный классификатор предотказных состояний для рассматриваемой системы ЖАТ, которые представляются в виде таблиц 5 и 6.

Таблица 5

Классификация норм критических параметров систем ЖАТ (ЭО)

		Уровень последствий				
		$0,9[C^{ЖАТ}(t)]$	$0,925[C^{ЖАТ}(t)]$	$0,95[C^{ЖАТ}(t)]$	$0,975[C^{ЖАТ}(t)]$	$[C^{ЖАТ}(t)]$
Уровень неготовности	$0,9[K_{np}^{ЖАТ}]$	1	2	3	4	5
	$0,925[K_{np}^{ЖАТ}]$	2	2	3	4	5
	$0,95[K_{np}^{ЖАТ}]$	3	3	3	4	5
	$0,975[K_{np}^{ЖАТ}]$	4	4	4	4	5
	$[K_{np}^{ЖАТ}]$	5	5	5	5	5

Примечание: уровень «1» – незначительный; уровень «2» – серьезный; уровень «3» – критический; уровень «4» – катастрофический; уровень «5» – бедственный.

Таблица 6

Классификатор предотказных состояний систем ЖАТ (ЭО)

Уровень состояний	Время, оставшееся до перехода системы в новый уровень состояний				
	$< 0,5 \cdot T_p$	$0,5 \cdot T_p - T_p$	$T_p - 1,5 \cdot T_p$	$1,5 \cdot T_p - 2 \cdot T_p$	$> 2 \cdot T_p$
1	Серьезное	Незначительное	Незначительное	Незначительное	Незначительное
2	Критическое	Серьезное	Незначительное	Незначительное	Незначительное
3	Катастрофическое	Критическое	Серьезное	Незначительное	Незначительное
4	Бедственное	Катастрофическое	Критическое	Серьезное	Незначительное
5	Бедственное	Бедственное	Катастрофическое	Критическое	Серьезное

Список литературы

4. Горелик, А. В., Орлов А. В., Шерстюков О. С. Методика автоматизированного сбора и обработки информации о предотказных состояниях отдельных устройств железнодорожной автоматики и телемеханики / А. В. Горелик // Современные наукоемкие технологии. – Москва: ООО ИД «Академия Естествознания». – 2021. – №10. – С. 28-34.
5. Сапожников В. В., Сапожников Вл. В., Шаманов В. И. Надёжность систем железнодорожной автоматики, телемеханики и связи. – М.: Маршрут, 2003.
6. Журавлев, И.А. Методы расчёта показателей надёжности и безопасности функционирования систем электрической и диспетчерской централизации / Б.Ф. Безродный, А.В. Горелик, И.А. Журавлев, П.А. Неваров, А.В. Орлов, Н.А. Тарадин, Д.В. Шалягин. – М., 2011. – 62 с. – Деп. в ВИНТИ 12.12.11, № 534. – В2011.

СЕКЦИЯ «ФИЛОСОФСКИЕ НАУКИ»

ПОНЯТИЕ «ДУХОВНОГО» В ФИЛОСОФИИ МАРКСИЗМА

Балакиин Александр Сергеевич

профессор кафедры философии и социально-правовых наук,
доктор филос. наук, профессор,
Волжский государственный университет водного транспорта,
Россия, г. Нижний Новгород

Владимиров Александр Анатольевич

профессор, заведующий кафедрой философии и социально-правовых наук,
доктор филос. наук, профессор,
Волжский государственный университет водного транспорта,
Россия, г. Нижний Новгород

В статье раскрывается марксистское понятие «духовного» в его разных аспектах как противоположность «материального», с которым оно связано генетически, субстратно, функционально как «отражение», как «свойство».

Ключевые слова: духовное, материальное, диалектика, отражение, сознание, творчество, деятельность, объективность, мировоззрение, общество, человек.

В марксизме понятие «духовного» (как «внематериального») терминологически представлено богатым количеством слов, фиксирующих разные аспекты этой качественной категории: сознание, идеи, образы, эйдосы, значения, смыслы, идеальное и т.д. «Духовное» в его разных аспектах рассматривается как противоположность «материального», с которым оно связано генетически, субстратно, функционально как «отражение», как «свойство», как «несомое».

Вульгарно, примитивно выдавать формулу «материя первична, а сознание вторично» за марксистскую в хронологически-временном отношении. Классики марксизма понимали «сознание» как противоположность «материи», существующую бытийно с ней одновременно, синхронно по отношению к разным ее состояниям, будучи с ними каузально-генетически связанной как «отражение» и функционально-семиотически связанной как «несомое», как значение материальных носителей, «знаков»: «Язык также древен, как сознание. На духе с самого начала тяготеет проклятие отягощения материей» (Маркс).

В религиозных, священных писаниях («Библия» и т.д.) эта же мысль выдается как противоположная материализму, как постулат идеализма:

– «В начале было слово» (а не атомы, электроны, тела и т.п.), – говорится в «Библии», имея в виду «слово» как нечто «духовное», «нематериальное». Но «слово» – то – это «знак», «материальный носитель» значения.

– «И слово было у Бога», – говорится далее в «Библии». Значит первичным был Бог, как «носитель» слова.

– «И это слово было «Бог», – уточняется далее в «Библии». Значит первичным был «Бог», как «слово», и «слово», как «Бог»: тождество «слов» и «Бога».

Вывод: если «слово» – знак, а «Бог» – значение знака, и если «Бог» – знак, а «слово» – значение, то они синхронно связаны друг с другом, существуют одновременно как противоположности «знака» и «значения». Такова религиозная трактовка отношений «слова» и «Бога». Абсолютно аналогичное понимание отношения материального знака (языка) и «духовного значения» (сознания) у К. Маркса: «Язык также древен, как и сознание».

Во многих работах марксовых последователей в СССР эта концепция одновременности бытия противоположностей «духовного» и «материального» обосновывается, разнообразно демонстрируется. Академик С.Л. Рубинштейн, великий советский психолог в своей работе «Бытие и сознание» [1] основательно показывает взаимосвязь противоположностей «психического» (духовного) и «физиологического» (материального) даже с важным выводом о единстве в «психическом» отражении познавательного (гносеологического) и оценочного (аксиологического) содержания. Профессор Э.В. Ильенков, выдающийся советский философ-диалектик, через анализ «Капитала» Маркса демонстрирует реальное бытие «идеального» как «абстрактно-всеобщего» в серии объектов [2]. Академик Н.З. Чавчавадзе, выдающийся советский культуролог, в работе «Художественное отражение» [3] и других своих работах показывает диалектическое единство «гносеологической истины» и «аксиологической ценности» в отражательных формах человеческой деятельности. Профессор-семиотик из ГДР Г. Клаус в работе «Сила слова» [4] диалектически развертывает (обогащая семиотику) 4 аспекта семиотики сквозь призму демонстрации органического единства «знака» («сигматика» и «синтактика») и «значения» («семантика» и «прагматика») как «материального» и «духовного» в языковом общении.

В работах Л.А. Зеленова, посвященных «объективации» и «субъективации» в человеческой деятельности, демонстрируется диалектическая связь «материально-объективного» и «духовно-субъективного» в процессах отражения [5]. Если говорить в целом, то в работах Л.А. Зеленова по проблеме «духовного» как «абстрактно-всеобщего» они представлены базовыми концептуальными позициями: 1) анализ 4-х аспектов относительной самостоятельности общественного сознания; 2) разграничение понятий «вид» и «форма» общественного сознания; 3) анализ диалектической связи процессов «субъективации» и «объективации» в человеческой деятельности; 4) анализ 4-х аспектной специфики сознания; 5) анализ 4-х уровневых бытия «духовно-психического»; 6) анализ эвристической специфики человеческого интеллекта и т.д.

Продемонстрируем ниже новаторскую оригинальность названных концептуальных позиций в трактовке «духовного» как «абстрактно-всеобщего». Во-первых, в 1890-х годах Ф. Энгельс в нескольких письмах молодым марксистам – Шмидту, Блоху, Мерингу и др. постоянно обращал внимание на проблему «относительной самостоятельности общественного сознания». Этим он предупреждал опасность одностороннего увлечения анализом «материально-

экономических» достоинств коммунистического общества и забвения его универсальной ценности!

Новизна же исследований по данной проблеме Л.А. Зеленова, во-первых, заключалась в переходе от абстрактного разговора об «относительной самостоятельности» к конкретному анализу 4-х аспектов этой самостоятельности общественного сознания: а) опосредованная зависимость от экономики; б) обратное активное влияние на общество и экономику; в) историческая преемственность бытия; г) творческое преобразование образов отражаемой реальности.

Во-вторых, содержательный анализ «форм общественного сознания» (например, искусства или религии) выявляет в этих «формах» кроме самого «общественного сознания» (например, художественного или религиозного) еще наличие объективных, материальных явлений: язык, орудия и материалы, учреждения и действия (например, «средства художественной объективации»: знаки, материалы, орудия творчества, здания студий, творческие союзы, процессы воплощения образов). Это заставило Л.А. Зеленова ввести в оборот понятие «вид общественного сознания» (например, художественное или религиозное, политическое или правовое сознание и т.д.). Форма общественного сознания (мораль, религия, искусство, политика, право, наука, философия) – это объективированный, материализованный вид общественного сознания (этического, религиозного, художественного, политического, правового, научного, философского). Разграничение «вида» и «формы» состоялось, да еще с выделением в каждом из 7 видов общественного сознания базовых понятий: мораль – добро, искусство – прекрасное, религия – вера, наука – истина, политика – справедливость, право – закон, философия – концепция. Материальная форма делает виды общественного сознания объективным бытием общественной жизни.

В-третьих, анализ художественной (эстетической) деятельности позволил Л.А. Зеленову восстановить в науке и философии понятия «субъективации» и «объективации» как «одухотворении объективного» и «материализации субъективного». Сегодня многие признают Л.А. Зеленову в том, что они взяли у него два понятия – «субъективация» и «объективация» из работы «Процесс эстетического отражения» [6]. «Духовное» и живет реально в этих двух процессах.

В-четвертых, в монографии «Система философии» [7] было дано развернутое определение «сознания» через выявление его отношений к 4-м материальным объектам: а) мозгу человека – «свойство или способность мозга», б) действительности – «отражение действительности в чувственных и логических образах», в) языку – «содержание языковых форм», г) деятельности – «регулятор деятельности». Получилось развернутое определение «сознания» в отличие определений в словарях: «Сознание – способность человеческого мозга отражать действительность в идеальных, чувственных и логических образах, которые выражаются в языке и служат регулятором человеческой деятельности» [8].

В-пятых, это анализ в материалах симпозиума «Интуитивно-эвристическая природа человека» [9] 4-х аспектного уровневого бытия «духовно-психического» потенциала человека: 1) высший уровень – «неосознаваемое» (интуиции и эвристики человека); 2) средний уровень – «сознание» (рационально-логический разум человека); 3) средний уровень – «бессознательное» (чувства, эмоции, аффекты); 4) низший уровень – «подсознательное» (инстинкты, безусловные рефлексы). Сознание, мышление человека использует весь потенциал «психики» человека в эвристических и логических процессах.

В-шестых, в монографии «Эвристический потенциал интеллекта человека» [10] был осуществлен многоплановый анализ эвристической специфики интеллекта человека в отличие его от «искусственного интеллекта» роботов.

В-седьмых, мы в своих исследованиях обозначаем весь внешний мир объективного бытия потенциального и актуального старым понятием «универсум», имея в виду точные смыслы частей термина: «уни – единственный», «вер – истинный», «сумм – существующий». По отношению к этому «универсуму» космического характера «духовное» выступает в формах многоуровневого «ноосферного бытия». Здесь мы поддерживаем «ноосферную концепцию» А. И. Субетто» [11]. «Духовно-всеобщее», «абстрактно-всеобщее» является в формах «ноосферного бытия»: экологического, земного, социального, общепланетарного, космического, футурологического.

Список литературы

1. Рубинштейн, С.Л. Бытие и сознание / С.Л. Рубинштейн. – М.: АН СССР, 1957. – 288 с.
2. Ильенков, Э.В. Идеальное / Э.В. Ильенков // Энциклопедический философский словарь. – Т. 3. – М: Канон – РООИ, 1979. – С. 528.
3. Чавчавадзе, Н.З. Художественное отражение / Н.З. Чавчавадзе. – Тбилиси: ИФ АНГ, 1955. – 270 с.
4. Клаус, Г. Сила слова / Г. Клаус. – М.: Искусство, 1967. – 216 с.
5. Зеленов, Л.А. Процесс эстетического отражения / Л.А. Зеленов. – М.: Искусство, 1969. – 160 с.
6. Зеленов, Л.А. Процесс эстетического отражения / Л.А. Зеленов. – М.: Искусство, 1969. – 160 с.
7. Зеленов, Л.А. Система философии / Зеленов, Л.А. – Н. Новгород: ННГУ, 1991. – 180 с.
8. Зеленов, Л.А. История и философия науки / Л.А. Зеленов, А.А. Владимиров, В.А. Щуров. – М.: Наука, Флинта, 2008. – 472 с.
9. Интуитивно-эвристическая природа человека / под ред. Л.А. Зеленова. – Н. Новгород: ННГАСУ, 2011. – 150 с.
10. Зеленов, Л.А. Эвристический потенциал интеллекта человека / Л.А. Зеленов, А.А. Владимиров. – Н. Новгород ВГУВТ, ОАЧ, 2020. – 120 с.
11. Субетто, А.И. Сочинения. Ноосферизм. Том первый. Введение в ноосферизм. Ноосферизм: движение или новая научно-мировоззренческая система? / Под ред. Л.А. Зеленова. – Кострома: КГУ им. Н.А. Некрасова, 2006. – 644 с.

**МОЛОДЕЖНАЯ МАССОВАЯ КУЛЬТУРА КАК ФАКТОР ВЫБОРА
ТАТУИРОВКИ: СОЦИОЛОГИЧЕСКИЙ АСПЕКТ ВОПРОСА**

Максименко Анастасия Викторовна

студентка кафедры социологии и конфликтологии,
Алтайский государственный университет, Россия, г. Барнаул

В статье рассматриваются основные вопросы влияния феномена массовой культуры на выбор татуировки молодежью. Оцениваются перспективы дальнейшего развития тату-культуры в молодежной среде. Социологически анализируется данный аспект вопроса.

Ключевые слова: молодежь, массовая культура, татуировка, социологический анализ.

В настоящее время процесс обновления социокультурного состояния является динамичным. Многие традиции стали частью прошлого, и на первый план выходят культурные особенности, созданные глобальными тенденциями. В контексте быстрых социокультурных изменений особенно интересно изучить способность человека в них существовать. В обществе, вступившем в фазу постиндустриального развития, массовая культура под влиянием процессов глобализации стала основной культурной формой и явлением мирового масштаба. В этих условиях особенно актуальной становится проблема взаимодействия личности и массовой культуры.

Существуют довольно противоречивые точки зрения на вопрос о том, когда возникла «массовая культура». Некоторые считают его побочным продуктом культуры и поэтому полагают, что свои истоки она берет с древних времен. Однако, существуют попытки связать возникновение массовой культуры с научно-технической революцией, которая создала новые способы производства, распространения и потребления культуры, имеют гораздо больше оснований [1].

Важность изучения массовой культуры исходит из скорых темпов ее развития и масштабов ее распространения. Массовая культура – это культура масс, культура потребления народом; это не сознание народа, а коммерческая отрасль культуры. У нее нет национальности, а вкусы и идеалы меняются в зависимости от потребностей моды. Массовая культура обращается к широкой аудитории и претендует на то, чтобы быть всеобъемлющей. Учитывая, что потребителями массовой культуры, в основном ее объеме, являются люди от 18 до 30 лет, можно назвать массовую культуру молодежной.

Феномен массовой культуры существует, и интернет, учитывая возраст основных его пользователей, является наиболее эффективным способом воспроизведения и распространения этой культуры. Массовая культура влияет на массовое сознание, она связана с массовой коммуникацией, ориентирована на вкусы и инстинкты потребителей [1]. Именно с точки зрения вкусов, моды и

наличия потребителей, татуировка имеет прямое отношение к молодежной массовой культуре.

За последние несколько лет татуировка сильно изменилась – и особенно в эпоху интернета. Если до появления интернета татуировка была скорее локальным ремеслом с доминирующими местными темами, стилями и тенденциями, то глобализация стерла эти границы. Заслуга интернета заключается не только в глобализации – его самая большая заслуга также в доступе к информации о возможностях и методах нанесения татуировок. Таким образом, интернет превращается в онлайн-каталог искусства татуировки [2].

Человек, в отличие от других живых существ на земле, во все времена старался изменить свою внешность и сделать ее непохожей на ту, что дала ему природа. Человеческое тело в его полностью естественной форме трудно найти даже в самых отдаленных уголках Земли. Татуировка – один из древнейших способов украшения и изменения тела, но чаще всего она вызывает бурную реакцию окружающих, в то время как другие повседневные изменения имиджа, такие как прически, маникюр, изменения стиля в одежде считаются совершенно обычными и даже обязательными [2].

Татуировка как явление имеет очень древние корни. Самые древние относятся к периоду энеолита, или переходному периоду, от каменного века к бронзовому веку. Мумии, найденные во льдах Южного Тироля, покрыты множеством татуировок, но очень простых, в виде геометрических линий и точек, на них нет замысловатых узоров, а тем более рисунков. Исследователи пытались проанализировать их значение, но очень трудно интерпретировать доисторические времена.

Исследование татуировки, как социокультурного явления обусловлено тем, что рисунки на теле прочно вошли в нашу жизнь. Однако, сейчас они скорее являются украшением, чем знаком принадлежности к какой-либо общности. Нетрудно найти человека хотя бы с одной татуировкой, и массовая культура сыграла важную роль в продвижении культуры татуировки. Многие музыканты, художники, актеры и даже политики наносят татуировки. Это вызывает большой интерес у людей и желание подражать своим кумирам.

На сегодняшний день тату-культура находится в стадии своего расцвета. В современном мире татуировка перестает быть чем-то уникальным и приобретает повседневный характер. За последние десятилетия общество научилось принимать татуировку как часть современной культуры [3]. Связано это с открытием новых направлений в татуировке, смешением разных культур, народы которых развивали нателные рисунки в характерных для той или иной местности стилях. Тело в современной культуре сопоставляется с холстом, а татуировка с произведением искусства, наносимым на этот холст. Именно поэтому рождается такой термин, как художественная татуировка, которая отражает характерные для данного времени особенности, порой включающие глобальные современные проблемы (примером могут послужить тату-надписи, поднимающие ту или иную социальную проблему) [4].

Ассоциация татуировки с людьми, находящимися или находившимися в местах отбывания наказаний, постепенно теряет свою актуальность,

поскольку на сегодняшний день достаточно тяжело встретить среди нателенных рисунков те характерные элементы, которые оставляют на себе заключенные. Однако, несмотря на свой криминальный характер, тюремная татуировка является частью богатой истории татуировки.

Сегодня татуировка является частью большого культурного пространства, а большая часть эскизов разработана под влиянием молодежной массовой культуры на сознание тату-художника. На мой взгляд, массовая культура сегодня не может не влиять на выбор татуировки, как среди молодых людей 18-30 лет, так и среди людей старшего возраста. Заключается это в том, что человек сегодня в прямом смысле существует в пространстве массовой культуры. Из дня в день, человека окружает все большее количество ее продуктов: книги; телепередачи; музыкальные произведения; кинематограф; компьютерные, консольные, мобильные и настольные игры. Увлечение тем или иным продуктом оставляет на человеке определенное впечатление, под влиянием которого принимается решение о нанесении рисунка на свое тело.

Несмотря на сильное влияние молодежной массовой культуры, татуировка была и есть осознанным выбором человека [4]. На сегодняшний день существуют миллионы тату-салонов, предлагающих качественное нанесение рисунков и разработку авторских эскизов, которые устремлены подчеркнуть уникальность данной идеи. Казалось бы, даже одинаковые идеи можно воплотить по-разному: надпись или персонажа можно превратить в ассоциативное изображение, для портретов использовать простые геометрические формы и т.п. Многие мастера берутся и за репродукцию картин известных художников на человеческом теле.

Молодежная массовая культура сегодня развивается быстрыми темпами, оказывая свое влияние на все большее количество людей. Решающим фактором в данном распространении является ее доступность для любого желающего. Свое влияние на сознание человека массовая культура будет оказывать до тех пор, пока к ней имеется свободный доступ, соответственно, это влияние будет распространяться и на тату-индустрию, поскольку именно из медиа-пространства на сегодняшний день черпают свое вдохновение, заказчики, тату-художники и тату-мастера.

Открытыми для изучения и анализа остаются личностные установки, опираясь на которые, человек принимает решение о нанесении татуировки на свое тело. Мы уже понимаем, что молодежная массовая культура оказывает влияние на этот выбор с точки зрения тенденций в тату-культуре, моды на тот или иной стиль, однако, стоит задуматься, не находятся ли корни этого влияния еще глубже.

Человек по своей природе устроен так, что он спокойно может существовать и вести привычную ему жизнедеятельность без татуировок на своем теле. Они не несут никакого практического смысла, однако в сознании многих людей жизнь без татуировок на их телах не представляется возможной. Тем более, татуировки могут быть препятствием для получения желанной работы, поскольку существуют работодатели, для которых принципиально важно отсутствие модификаций на телах сотрудников. Там не менее, татуировки

наносятся даже в ущерб будущей профессии своего носителя. Конечно, во многих фирмах и учреждениях на сегодняшний день легко встретить татуированных сотрудников и даже руководителей, а это значит, что молодежная массовая культура напрямую влияет не только на вкусы и предпочтения людей, но и на их сознание. Вопрос о влиянии молодежной массовой культуры на выбор татуировки находится в стадии развития, поэтому любые научные труды и исследования имеют эмпирическую и практическую значимость для определения вектора социокультурного развития общества [5].

Список литературы

1. Одегова, О.В. Феномен нового типа массовой культуры в контексте глобализации: трансформация менталитета / О. В. Одегова // Вестник Томского государственного университета. Культурология и искусствоведение. – 2019. – № 36. – С. 104-117. – DOI 10.17223/22220836/36/10.
2. Воробьева Е.С. Татуирование как объект социологического исследования // ЖССА. 2016. №3. URL: <https://cyberleninka.ru/article/n/tatuirovanie-kak-obekt-sotsiologicheskogo-issledovaniya> (дата обращения: 30.01.2022)
3. Кораблева О.В. К вопросу об отношении общественности к татуировке // КНЖ. 2020. №3 (32). URL: <https://cyberleninka.ru/article/n/k-voprosu-ob-otnoshenii-obschestvennosti-k-tatuirovke> (дата обращения: 30.01.2022)
4. Мансурова З.Р. Субкультуры в молодежной среде // Право: ретроспектива и перспектива. 2021. №1 (5). URL: <https://cyberleninka.ru/article/n/subkultury-v-molodezhnoy-srede> (дата обращения: 30.01.2022)
5. Овсянникова О.А. Татуировка как социокультурное явление // Наука. Общество. Государство. 2017. №1 (17). URL: <https://cyberleninka.ru/article/n/tatuirovka-kak-sotsiokulturnoe-yavlenie> (дата обращения: 30.01.2022)
6. Макарова, Е.А. Татуировка как одна из модификаций тела и мотивационные установки для ее нанесения / Е. А. Макарова, И. А. Тищенко // Вестник Таганрогского института управления и экономики. – 2021. – № 2(34). – С. 88-92.

СЕКЦИЯ «ЭКОНОМИЧЕСКИЕ НАУКИ»

СТРАТЕГИИ УПРАВЛЕНИЯ ЧЕЛОВЕЧЕСКИМИ РЕСУРСАМИ В СИСТЕМЕ ОБЩЕЙ СТРАТЕГИИ КОМПАНИИ

Примбетова Сауле Чукаевна

доцент кафедры экономики и менеджмент, к.э.н.,
Западно-Казахстанский университет имени М. Утемисова,
Республика Казахстан, г. Уральск

Альменов Ренат Утеулеевич

магистрант кафедры экономики и менеджмент,
Западно-Казахстанский университет имени М. Утемисова,
Республика Казахстан, г. Уральск

В статье стратегическое управление человеческими ресурсами рассматривается как общий подход к управлению человеческими ресурсами в соответствии с намерениями компании относительно выбора будущего направления.

Ключевые слова: человеческие ресурсы стратегическое управление, персонал, развитие.

Человеческие ресурсы (human resources) – являются не только основным фактором экономического и социального развития страны в целом, но и основным богатством любой организации. Они интегрируют параметры профессиональной и психофизиологической квалификации, профессиональные навыки и знания, капитализацию и креативность. Такой подход к человеческим ресурсам является мощным импульсом для развития не только экономики, но и самого работника и общества в целом.

Ф. Тейлор считается одним из основоположников «научного управления», который в своем научном труде «Принципы научного управления» произвел настоящую революцию в организации труда и производства. Ф. Тейлор считал управление точной наукой, исходя из конкретных правил, принципов. Ф. Тейлор предложил систему распределения управленческих и исполнительских функций. Он определял управленческую работу как профессию; считал, что организация в целом победит, если каждая группа работников обратит внимание на успех проделанной работы. Этот вывод способствовал формированию нового менталитета производственных отношений, характерного для крупного машинного производства.

П. Друкер в своей работе «Практика управления» подчеркнул значение стратегических решений, к которым, по его мнению, относятся «все решения, касающиеся целей компании и способов их достижения». Однако концепция стратегии компании была достаточно проработана до тех пор, пока не сказали свое слово такие выдающиеся пионеры теории стратегии, как К. Эндрюс, И. Ансофф. Позднее им на смену пришли М. Портер, Г. Минцберг, и многие

другие, которые продолжали развивать стратегические идеи и адаптировать их к современным условиям [1].

Анализ источников доказывает наличие взаимосвязи стратегии и практики управления человеческими ресурсами с конкурентоспособностью компаний. Под конкурентоспособностью понимается способность успешно развиваться и вести успешную конкурентную борьбу в долгосрочной перспективе. Управление человеческими ресурсами в данном случае рассматривается как соответствующее функциональное направление корпоративного менеджмента.

Стратегическое управление человеческими ресурсами (УЧР) представляет собой подход к принятию решений относительно намерений и планов компании в области трудовых отношений, а также при формировании политики и практики в сфере найма, обучения, развития, управления эффективностью, оценки работы персонала и межличностных отношений. Этот подход является одной из основных составляющих корпоративной или деловой стратегий компании.

В сферу интересов стратегического УЧР входят отношения между управлением человеческими ресурсами и стратегическим управлением в компании. Стратегическое УЧР указывает на общее направление движения компании на пути к достижению своих целей посредством управления людьми. Известно, что человеческий капитал является мощнейшим источником конкурентного преимущества и, как показывают последние исследования, именно люди претворяют в жизнь стратегические планы, поэтому менеджеры высшего звена должны в полном объеме учитывать эти факторы при разработке корпоративных стратегий. Стратегическое УЧР составляет неотъемлемую часть стратегических планов.

Стратегическое УЧР охватывает все те вопросы и действия, которые связаны с процессом управления персоналом на всех уровнях компании и направлены на создание и сохранение конкурентного преимущества [2].

Таким образом, стратегическое управление человеческими ресурсами (strategic human resource management – S HRM) представляет собой подход к развитию и внедрению таких стратегий HR, которые в комплексе с бизнес-стратегиями способствуют достижению целей компании. Это интеграция стратегии управления человеческими ресурсами и стратегии бизнеса компании.

Современное развитие общества высоких технологий неизбежно приводит к трансформации структуры и качества рабочей силы, возрастанию требований к профессионально-квалификационному уровню работников, дисциплине труда и др. [3].

Следовательно, основой формирования нового типа человеческих ресурсов должна стать способность создавать и применять оригинальные идеи, элементы, модели, новое расположение существующих технологий и т. д. При таком подходе на первый план выходит вовсе не владение знаниями, а умение их создавать, другими словами, одной из важнейших задач любой организации с точки зрения интенсивного внутреннего развития, получения конкурентного

преимущества является формирование собственных инновационных и творческих ресурсов.

Опыт экономически развитых стран показывает, что именно уровень развития человеческого потенциала оказывает наибольшее влияние на производительность. Фактически это означает, что любая организация, создавшая необходимые условия для накопления и эффективного использования человеческого потенциала, может добиться успеха в области экономического развития.

Управление человеческими ресурсами во многих крупных компаниях возложено на специализированные структуры под кураторством высшего менеджмента (уровня заместителя председателя правления), что может свидетельствовать о стратегической значимости этого направления деятельности. С этой точки зрения, стратегическое УЧР можно рассматривать как общий подход к управлению человеческими ресурсами в соответствии с намерениями компании относительно выбора будущего направления. Этот вид управления имеет дело с более долгосрочными кадровыми вопросами и является частью процесса стратегического управления компанией. Решения, возникающие в результате этой деятельности, формируют модель поведения компании в области УЧР и определяют направления, в которых будут разрабатываться необходимые конкретные стратегии УЧР. В макросферу интересов УЧР входят такие аспекты, как структуры, ценности, культура, качество, приверженность, эффективность, компетенции и развитие руководящих кадров.

Основной фокус стратегий УЧР лежит на конкретных намерениях компании относительно осуществления необходимых действий и изменений. Круг вопросов, очерченных этими стратегиями, включает обеспечение компании необходимым персоналом, его обучение, мотивацию, системы вознаграждения, гибкость, командную работу и стабильные трудовые отношения. Решение всех этих вопросов способствует успешной реализации корпоративной стратегии.

Стратегическое управление человеческими ресурсами направлено на создание общей модели развития персонала, и большинство процессов управления человеческими ресурсами направлены на создание среды, способствующей развитию сотрудников. Деятельность УЧР включает в себя учебные программы по развитию интеллектуального капитала и развитию организационного, командного и индивидуального обучения. Создается обучающая организация по систематическому управлению знаниями. Стратегическое управление человеческими ресурсами также планирует способы стимулирования самостоятельного развития при поддержке и руководстве организации.

В стратегическом управлении персоналу необходимо изучать лучшие мировые технологии и практики и стремиться использовать лучшие. На основе использования современных HR-технологий необходимо обеспечить улучшение доходности и стабильности. В соответствии с принципом активности и гибкости сотрудники должны быть очень активными в достижении стратегических целей и способны оперативно реагировать на изменения внешней среды.

Стратегическое управление также называется корпоративным управлением, поскольку оно обеспечивает общее управление компанией в рамках реализации стратегии. Это также связано с рядом мероприятий, необходимых для эффективной работы компании: планирование, экологический анализ, учет ресурсов, контроль и регулирование.

Политика управления человеческими ресурсами связана с инвестированием в персонал и развитием человеческого капитала организаций. В связи с этим, одной из главных целей управления человеческими ресурсами (УЧР) является создание условий, позволяющих сотрудникам реализовать свой скрытый потенциал, который обычно включает в себя не только способность приобретать и использовать новые знания, навыки и способности, но и накопление нереализованных идей для улучшения организационной деятельности.

Список литературы

1. Армстронг, М. Стратегическое управление человеческими ресурсами: Пер. с англ. – М.: ИНФРА-М, 2002 – VIII, 328 с. – (Серия «Менеджмент для лидера»).
2. Армстронг, М. Главный учебник HR в мире / Майкл Армстронг ; [пер. с англ. Е.Л. Бегма]. – Москва : Эксмо, 2019 – 416 с. (Лучший мировой опыт).
3. Управление человеческими ресурсами : учебник для вузов / И. А. Максимцев [и др.] ; под редакцией И. А. Максимцева, Н. А. Горелова. – 2-е изд., перераб. и доп. – Москва : Издательство Юрайт, 2019. – 467 с.

СЕКЦИЯ «ПЕДАГОГИКА И ПСИХОЛОГИЯ»

К ВОПРОСУ О КОНТРОЛЕ УСВОЕНИЯ ЯЗЫКОВОГО МАТЕРИАЛА НА ИНОСТРАННОМ ЯЗЫКЕ

Акинина Марина Вячеславовна

старший преподаватель кафедры «Реклама, связи с общественностью
и лингвистика», Национальный исследовательский университет «МЭИ»,
Россия, г. Москва

Акинина Екатерина Дмитриевна

педагог дополнительного образования,
Национальный исследовательский университет «МЭИ»,
Россия, г. Москва

В статье рассматривается проблема контроля усвоения языкового материала на иностранном языке. Анализируется процесс овладения обучающимися речевыми умениями и навыками на иностранном языке. Разбираются модели организации учебного процесса, а также применяемые формы контроля на примере различных видов и форм тестирования.

Ключевые слова: тестирование, контроль усвоения, речевые умения и навыки, формы контроля, методические тесты, виды тестов, виды речевой деятельности на иностранном языке, единицы языка.

Учебные пособия по иностранным языкам должны представлять собой модель организации учебного процесса, в том числе и аудиторных занятий. В большинстве случаев на занятиях иностранными языками мы применяем самые различные виды контроля успешности работы студентов. Систему современных учебных пособий на современном уровне развития методической науки невозможно представить без тестирования.

Следует отметить, что в современной речи преподавателей часто можно услышать слова «тестирование» и «тест». Мы их употребляем, когда речь идет о каких-то формах контроля или когда используем в своей работе различные формы и виды контрольных упражнений.

И.А. Цатунова считает, что «тест дает возможность определить основные параметры качественного и количественного состояния обученности на каждом этапе обучения» [4]. Однако мы считаем, что данное определение понятия «тест» несколько сужает область их применения, ограничивая ее лишь письменной формой. Нам кажется логичным определять методический тест по иностранному языку как контрольное задание, проводимое в одинаковых для всех условиях, длительность и характер которого строго соотносены с основными объективными факторами: общая цель обучения и конкретного теста, возрастные особенности обучающихся, характер изучаемого материала и т.п. Результаты выполнения любого теста должны поддаваться количественной оценке, являясь своеобразным показателем определенных итогов учебного процесса [2].

Какие же виды методических тестов нам известны на сегодняшний день? Нам кажется, что при составлении тестов по иностранным языкам необходимо классифицировать методические тесты по следующим параметрам:

- 1) по основной цели использования или применения теста;
- 2) по структуре высказывания и периодичности применения;
- 3) по содержанию (проверяемым аспектам иностранного языка или навыкам и умениям иноязычной речи);
- 4) по форме и способу выполнения, условиям и месту проведения;
- 5) по технике и технологии проведения, способу и форме составления.

По первому параметру мы различаем тесты диагностические, прогностические, констатирующие и смешанные. По второму параметру существуют тесты простые и комбинированные. По третьему – повседневные или текущие, периодические коллоквиумы, зачеты и т.п. и глобальные – подводящие итог более длительному периоду обучения. По четвертому параметру – это тесты знаний, умений и навыков, в которых возможна классификация на тесты аспектные (грамматические, лексические, фонетические) и тесты комплексные. По пятому параметру мы проводим тесты устные, письменные или смешанные [3].

У каждого из указанных параметров учебных тестов по иностранному языку есть характерные особенности. Это облегчает преподавателю задачу выбора подходящего вида теста для каждого конкретного занятия или практической разработки системы тестов.

К методическим тестам мы предъявляем ряд требований, который был в свое время изложен в трудах многих отечественных и зарубежных методистов по иностранным языкам. Основные требования пригодности, экономичности, возможности для проведения в конкретных условиях, легкости для подсчета результатов контроля и т.д. могут и должны быть реализованы только в стандартных тестах, которые подводят итог длительному периоду обучения иностранному языку.

Указанные требования следует рассматривать как относительные, а не абсолютные, тем более, что тестовая методика не является главной или единственной формой контроля. Ее главная функция состоит в том, чтобы расширить традиционные формы контроля в целях его интенсификации, оптимизации и индивидуализации в условиях массового обучения. Возможные неточности в показаниях результатов тестов могут быть обнаружены преподавателем в процессе реализации других видов контроля.

С точки зрения специфики содержания и структуры преподавания иностранных языков мы считаем целесообразным применение следующих видов тестов по иностранному языку:

- 1) тесты для контроля первичного усвоения нового грамматического материала;
- 2) тесты для контроля усвоения новых лексических единиц;
- 3) тесты для контроля понимания прочитанного текста;

4) тесты для контроля успешности усвоения учебного материала, сформированного из отдельных элементов речевых навыков на основе овладения конкретного лексико-грамматического материала урока, главы или параграфа;

5) тесты для контроля успешности учения студентов на протяжении относительно длительного периода времени (3-4 недели) [4].

Чрезвычайно важным моментом для реализации тестового контроля является правильный выбор приемов и способов тестирования. Выбор теста зависит прежде всего от конкретных объектов контроля, предусмотренных тем или иным материалом учебного пособия.

Как известно, обучение иностранному языку в вузе имеет целью формирование навыков и умений в четырех основных видах речевой деятельности в пределах, ограниченных курсом обучения. Однако формирование речевых иноязычных навыков у студентов невозможно без создания у них ясного представления о системе изучаемого иностранного языка, в частности без известного минимума знаний языковых и речевых единиц, составляющих эту систему.

Следовательно, процесс обучения в вузе сводится, с одной стороны, к сообщению студентам и усвоению ими суммы знаний о языковых единицах, а с другой – к организации речевой практики, которая предполагает использование усваиваемых языковых единиц в речи. Необходимо при этом подчеркнуть, что оба процесса неразрывно связаны друг с другом и происходят одновременно.

Однако указанные две стороны процесса обучения, представляющего их единство, требуют при организации тестирования учета необходимости организации контроля собственно знаний и умений, с одной стороны, а с другой – практического уровня владения иностранным языком.

Поэтому наряду с контролем умений и навыков иноязычной речи в системе тестирования нам следует предусматривать тесты, которые способны контролировать минимальные знания языковых единиц (лексических, грамматических, фонетических), без которых невозможно усвоение самих речевых умений и навыков [4].

Для осуществления устной речи или чтения на иностранном языке требуется специфически оперировать единицами всех аспектов языка: фонологического (коммуникативная функция ударения, интонации, фонологических противопоставлений), лексического (употребление в речи или узнавание при чтении необходимого минимума лексических единиц, выбор синонимов или антонимов в соответствии с речевой ситуацией), грамматического (информационная роль порядка слов при чтении и говорении, согласование сказуемого и подлежащего и т.д.). Каждое устное или письменное речевое произведение построено из лексических, грамматических и фонетических языковых единиц системы изучаемого языка по законам их сочетаемости в данном языке в каждом аспекте ее системы и соответственно межаспектной их иерархии.

Единицы любого языка входят в сложные речевые навыки. В составе речевых произведений они представляют собой комплекс взаимосвязанных элементов. Их соотношение и объем могут колебаться в зависимости от

различных факторов: вида речевой деятельности, этапа овладения иноязычной речью, стиля речевого произведения (устного или письменного), его функциональной отнесенности к той или иной области знаний и пр. И хотя функциональная роль конкретных языковых единиц при порождении и восприятии речевых произведений еще недостаточно изучена, тестирование знаний языковых единиц позволяет судить, с одной стороны, об уровне этих знаний у студентов, а с другой – о степени формирования речевых умений и навыков на иностранном языке. Таким образом, аспектный подход к анализу обученности студентов представляется вполне оправданным. Не следует лишь забывать, что в процессе овладения иностранным языком эти знания функционируют уже в преобразованном виде в сложных речевых умениях и навыках. Анализируя минимум языковых единиц, подлежащих усвоению при изучении французского языка, мы можем сделать следующее заключение:

1. Подавляющее большинство языковых единиц различных аспектов языковой системы имеет непосредственное отношение ко всем основным видам речевой деятельности – чтению, говорению, аудированию и письму, т.е. имеет общесекундарный характер.

2. Наряду с общесекундарными языковыми единицами каждому коммуникативному аспекту речи или виду речевой деятельности, соответствуют некоторые специфические языковые единицы.

Определяя виды и типы тестов, контролируемых знания о системе изучаемого иностранного языка, мы исходим из того, что для установления уровня указанных знаний достаточно, чтобы студент мог, с одной стороны, изложить правило, раскрыть то или иное понятие, сделать обобщение, а с другой стороны – выделить данную языковую единицу из числа сходных, интерферирующих языковых единиц. Этот уровень знаний означает формирование речевого навыка, становление которого обеспечивается дальнейшей языковой тренировкой.

Опыт показывает, что при проверке уровня знаний по иностранному языку наиболее эффективными являются следующие тесты: простые и комбинированные, повседневные и периодические, аспектные и комплексные, письменные и смешанные.

Список литературы

1. Майоров А.Н. Теория и практика создания тестов для системы образования: Как выбрать и использовать тесты для целей образования. – М: Народное образование, 2000. – 351 с.

2. Нейман Ю.М. Основные методы современной теории тестирования. – Вопросы тестирования в образовании, 2013, №7, С.12.

3. Цатурова И.А. Элементы тестирования в методике обучения чтению в технических вузах [Текст] : (На материале англ. яз.) : Автореферат дис. на соискание ученой степени кандидата педагогических наук. (731) / АПН СССР. Науч.-исслед. ин-т содержания и методов обучения. – Москва : [б. и.], 1971. – 23 с.

4. Штульман Э.А. Методический эксперимент в системе методов исследования, Воронеж : Изд-во Воронеж. ун-та, 1976. – 156 с.

ВЗАИМОДЕЙСТВИЕ ПЕДАГОГОВ С РОДИТЕЛЯМИ ДЕТЕЙ ДОШКОЛЬНОГО ВОЗРАСТА В ДОШКОЛЬНОЙ ОРГАНИЗАЦИИ

Ломоносова Зоя Викторовна

воспитатель группы компенсирующей направленности,
МБДОУ д/с №15 «Дружная семейка», Россия, г. Белгород

Оспищева Елена Ивановна

воспитатель группы с задержкой психического развития,
МБДОУ д/с №15 «Дружная семейка», Россия, г. Белгород

Томаровская Елена Юрьевна

воспитатель, МБДОУ д/с №15 «Дружная семейка», Россия, г. Белгород

В статье рассмотрены основные формы и методы взаимодействия семьи и дошкольного образовательного учреждения в рамках реализации ФГОС ДО.

Ключевые слова: взаимодействие, дошкольники, личность, родители.

В Федеральном государственном образовательном стандарте взаимодействие дошкольной образовательной организации с родителями и законными представителями понимается как установление партнёрских отношений, которые позволят объединить усилия для образования и воспитания детей, создать условия для совместных интересов, активизировать воспитательные умения родителей, подготовить их к восприятию новой информации.

Учитывая существующие современные проблемы во взаимодействии, необходимо отметить, что работа будет эффективной только тогда, когда родители будут сами являться активными участниками образовательных отношений. Поэтому важной задачей дошкольного образовательного учреждения является формирование активной позиции родителей.

Взаимодействие педагогов с родителями – это целенаправленный процесс, в результате которого создаются благоприятные условия для развития ребенка. Чем выше уровень взаимодействия, тем успешнее решаются вопросы воспитания детей. Взаимодействие детского сада и семьи рассматривается как объединение усилий субъектов для совместного решения педагогических проблем в области развития, воспитания и обучения детей.

Первым и решающим условием положительного направления взаимодействия выделяются доверительные отношения между воспитателями и семьями детей. От взаимных установок семьи и детского сада зависит успех сотрудничества. То есть, отношения между родителями и педагогами складываются более эффективно, если все понимают потребность целенаправленного воздействия на ребенка и доверяют друг другу.

Для того что бы работа по взаимодействию ДОУ с семьей была эффективной ФГОС ДО прописывает функции:

– ознакомление родителей с методикой и содержанием учебно-

образовательного процесса, организуемого в ДОО;

- психолого-педагогическое просвещение родителей;
- вовлечение родителей в совместную деятельность с детьми, помощь отдельным семьям в воспитании детей;
- взаимодействие родителей с общественными организациями города;
- распределение ответственности и обязанностей в работе (родители – воспитатель – методист – медперсонал – заведующая – специалисты).

Взаимодействие педагогов с родителями должно строиться на следующих принципах, которые помогут правильно выстроить работу с родителями, сделать ее эффективной, подобрать интересные формы взаимодействия.

1. Доброжелательный стиль общения педагогов с родителями

Принцип предполагает позитивный настрой на общение и является тем самым прочным фундаментом, на котором строится вся работа педагогов с родителями. В общении воспитателя с родителями недопустимы требовательный тон, категоричность. Воспитатель общается с родителями ежедневно, и именно от него зависит, каким будет отношение семьи к детскому саду в целом (ежедневное доброжелательное взаимодействие педагогов с родителями значит гораздо больше, чем отдельное хорошо проведенное мероприятие).

2. Индивидуальный подход

Этот подход необходим не только в работе с детьми, но и в работе с родителями, так как, общаясь с родителями воспитатель, должен чувствовать настроение родителей и ситуацию. Здесь очень важно педагогическое и человеческое умение воспитателя во взаимодействии с родителями, продумать и спланировать, как помочь ребенку трудной ситуации.

3. Сотрудничество, а не наставничество

В настоящее время родители осведомленные и грамотные, хорошо знающие, как воспитывать своих детей. Поэтому позиция наставления и пропаганда педагогических знаний вряд ли принесет положительные результаты. Наиболее эффективным будет создание атмосферы поддержки и взаимопомощи семье в сложных педагогических ситуациях, демонстрация заинтересованности коллектива ДО в проблемах семьи и искреннее желание помочь.

4. Динамичность

Дошкольная образовательная организация должна находиться в режиме развития, быстро реагировать на изменения социального состава родителей, их образовательные потребности и воспитательные запросы, представлять собой мобильную систему. В зависимости от этого должны меняться направления и формы работы ДОО с семьей.

5. Открытость

У каждого родителя есть возможность видеть и знать, как развивается и живет его ребенок.

Установление личного контакта педагога с родителем является важным для предупреждения возникновения проблемных ситуаций. Важно на ежедневной основе уведомлять родителей о том, каких успехов достиг, как ребенок провел день, чему научился. Использование разных форм работы с родителями детей дошкольного возраста даст положительный результат, если

изменится характер взаимодействия педагогов с родителями, родители станут активными участниками деятельности ДООУ и незаменимыми помощниками для педагогов. Сотрудникам ДООУ всей своей деятельностью необходимо доказывать родителям, что их включение в педагогическую работу, заинтересованное участие в воспитательно-образовательном процессе важно не потому, что этого хочет воспитатель, а потому, что это необходимо для развития их собственного ребенка.

Проанализировав работы, посвященные проблемам взаимодействия детского сада и семьи, можно сделать вывод, что взаимодействие – представляет собой способ организации совместной деятельности, которая осуществляется на основании социальной перцепции и с помощью общения, тот компонент общения, он фиксирует как обмен информацией, так и организацию совместных действий.

Целью взаимодействия педагогов ДООУ с родителями должно стать повышение психолого-педагогической культуры родителей, вовлечение их в воспитательно-образовательный процесс. Активная совместная деятельность педагогов и родителей позволяет лучше узнать друг друга, направленно на выработку и реализацию единых подходов воспитания, способствует усилению их взаимоотношений, образования и развития детей дошкольного возраста.

Таким образом в основе взаимодействия семьи и детского сада лежит процесс воспитания разносторонне развитой личности ребенка, успех одного из субъектов взаимодействия обусловлен усилиями, действиями другого.

Список литературы

1. Минина, А. В. Сотрудничество с родителями. Важное направление образовательной программы дошкольных учреждений Берлина [Текст] / А. В. Минина // Справочник старшего воспитателя. – 2013. – № 2. – С. 17-19.
2. Федеральный государственный образовательный стандарт дошкольного образования [Текст] Приказ Министерства образования и науки Российской Федерации (Минобрнауки России) от 17 октября 2013 г. N 1155 179 г. Москва // Российская газета. – 2013 от 25 ноября. – №6241. – С. 2-9.
3. Федеральный государственный образовательный стандарт дошкольного образования [Электронный ресурс] // Приказ Министерства образования и науки Российской Федерации от 17 октября 2013 г. № 1155. Доступ из справочно-правовой системы «Консультант Плюс».