



01 0 1



АКТУАЛЬНЫЕ ИССЛЕДОВАНИЯ

МЕЖДУНАРОДНЫЙ НАУЧНЫЙ ЖУРНАЛ

ЧИТАЙТЕ В НОМЕРЕ

Сценарий экономического квеста «Я-хозяин. Я-работник. Я-инвестор. Я-предприниматель»
Современный уровень функциональности систем «интернет-банкинг» и их развитие

Оригинальный метод исследования динамики бурильной колонны в процессе углубления скважины

Влияние пандемии на деятельность коммерческих банков в области депозитных операций

#27(54)

16+

Актуальные исследования

Международный научный журнал
2021 • № 27 (54)

Издается с ноября 2019 года

Выходит еженедельно

ISSN 2713-1513

Главный редактор: Ткачев Александр Анатольевич, канд. социол. наук

Ответственный редактор: Ткачева Екатерина Петровна

Статьи, поступающие в редакцию, рецензируются.

За достоверность сведений, изложенных в статьях, ответственность несут авторы.

Мнение редакции может не совпадать с мнением авторов статей.

При использовании и заимствовании материалов ссылка на издание обязательна.

Материалы публикуются в авторской редакции.

РЕДАКЦИОННАЯ КОЛЛЕГИЯ

Абидова Гулмира Шухратовна, доктор технических наук, доцент (Ташкентский государственный транспортный университет)

Альборад Ахмед Абуди Хусейн, преподаватель, PhD, Член Иракской Ассоциации спортивных наук (Университет Куфы, Ирак)

Аль-бутбахак Башшар Абуд Фадхиль, преподаватель, PhD, Член Иракской Ассоциации спортивных наук (Университет Куфы, Ирак)

Альхаким Ахмед Кадим Абдуалкарем Мухаммед, PhD, доцент, Член Иракской Ассоциации спортивных наук (Университет Куфы, Ирак)

Асаналиев Мелис Казыкеевич, доктор педагогических наук, профессор, академик МАНПО РФ (Кыргызский государственный технический университет)

Атаев Загир Вагитович, кандидат географических наук, проректор по научной работе, профессор, директор НИИ биогеографии и ландшафтной экологии (Дагестанский государственный педагогический университет)

Гаврилин Александр Васильевич, доктор педагогических наук, профессор, Почетный работник образования (Владимирский институт развития образования имени Л.И. Новиковой)

Галузо Василий Николаевич, кандидат юридических наук, старший научный сотрудник (Научно-исследовательский институт образования и науки)

Григорьев Михаил Федосеевич, кандидат сельскохозяйственных наук, доцент (Арктический государственный агротехнологический университет)

Губайдуллина Гаян Нурахметовна, кандидат педагогических наук, доцент, член-корреспондент Международной Академии педагогического образования (Восточно-Казахстанский государственный университет им. С. Аманжолова)

Ежкова Нина Сергеевна, доктор педагогических наук, профессор кафедры психологии и педагогики (Тульский государственный педагогический университет им. Л.Н. Толстого)

Жилина Наталья Юрьевна, кандидат юридических наук, доцент (Белгородский государственный национальный исследовательский университет)

Ильина Екатерина Александровна, кандидат архитектуры, доцент (Государственный университет по землеустройству)

Карпович Виктор Францевич, кандидат экономических наук, доцент (Белорусский национальный технический университет)

Кожевников Олег Альбертович, кандидат юридических наук, доцент, Почетный адвокат России (Уральский государственный юридический университет)

Колесников Александр Сергеевич, кандидат технических наук, доцент (Южно-Казахстанский университет им. М. Ауэзова)

Копалкина Евгения Геннадьевна, кандидат философских наук, доцент (Иркутский национальный исследовательский технический университет)

Красовский Андрей Николаевич, доктор физико-математических наук, профессор, член-корреспондент РАЕН и АИН (Уральский технический институт связи и информатики)

Кузнецов Игорь Анатольевич, кандидат медицинских наук, доцент, академик международной академии фундаментального образования (МАФО), доктор медицинских наук РАГПН, профессор, почетный доктор наук РАЕ, член-корр. Российской академии медико-технических наук (РАМТН) (Астраханский государственный технический университет)

Литвинова Жанна Борисовна, кандидат педагогических наук (Российский государственный университет правосудия)

Мамедова Наталья Александровна, кандидат экономических наук, доцент (Российский экономический университет им. Г.В. Плеханова)

Мукий Юлия Викторовна, кандидат биологических наук, доцент (Санкт-Петербургская академия ветеринарной медицины)

Никова Марина Александровна, кандидат социологических наук, доцент (Московский государственный областной университет (МГОУ))

Насакаева Бакыт Ермекбайкызы, кандидат экономических наук, доцент, член экспертного Совета МОН РК (Карагандинский государственный технический университет)

Олешкевич Кирилл Игоревич, кандидат педагогических наук, доцент (Московский государственный институт культуры)

Попов Дмитрий Владимирович, PhD по филологическим наукам, доцент (Андижанский государственный университет)

Пятаева Ольга Алексеевна, кандидат экономических наук, доцент (Российская государственная академия интеллектуальной собственности)

Редкоус Владимир Михайлович, доктор юридических наук, профессор (Институт государства и права РАН)

Самович Александр Леонидович, доктор исторических наук, доцент (ОО «Белорусское общество архивистов»)

Сидикова Тахира Далиевна, PhD, доцент (Ташкентский государственный транспортный университет)

Таджибоев Шарифджон Гайбуллоевич, кандидат филологических наук, доцент (Худжандский государственный университет им. академика Бободжона Гафурова)

Тихомирова Евгения Ивановна, доктор педагогических наук, профессор, Почётный работник ВПО РФ, академик МААН, академик РАЕ (Самарский государственный социально-педагогический университет)

Хаитова Олмахон Саидовна, кандидат исторических наук, доцент, Почетный академик Академии наук «Турон» (Навоийский государственный горный институт)

Цуриков Александр Николаевич, кандидат технических наук, доцент (Ростовский государственный университет путей сообщения (РГУПС))

Чернышев Виктор Петрович, кандидат педагогических наук, профессор, Заслуженный тренер РФ (Тихоокеанский государственный университет)

Шаповал Жанна Александровна, кандидат социологических наук, доцент (Белгородский государственный национальный исследовательский университет)

Шошин Сергей Владимирович, кандидат юридических наук, доцент (Саратовский национальный исследовательский государственный университет имени Н.Г. Чернышевского)

Яхшиева Зухра Зиятовна, доктор химических наук, доцент (Джиззакский государственный педагогический институт)

СОДЕРЖАНИЕ

ФИЗИКА

Сунцов В.В., Быков И.Ю., Заикин С.Ф.

ОРИГИНАЛЬНЫЙ МЕТОД ИССЛЕДОВАНИЯ ДИНАМИКИ БУРИЛЬНОЙ КОЛОННЫ
В ПРОЦЕССЕ УГЛУБЛЕНИЯ СКВАЖИНЫ 6

СОЦИОЛОГИЯ

Усова М.В., Фёдорова Е.В.

ВЫБОР МЕТОДА ИССЛЕДОВАНИЯ ФОРМИРОВАНИЯ ЦЕННОСТНЫХ
ОРИЕНТАЦИЙ МОЛОДЕЖИ ПОД ВЛИЯНИЕМ КОНТЕНТА ИНТЕРНЕТ-СМИ..... 13

ГОСУДАРСТВЕННОЕ И МУНИЦИПАЛЬНОЕ УПРАВЛЕНИЕ

Адаева А.Р.

СЕМЕЙНАЯ ПОЛИТИКА В РОССИИ: НАПРАВЛЕНИЯ И АКТУАЛЬНЫЕ ПРОБЛЕМЫ
РЕАЛИЗАЦИИ..... 17

Бирюков Э.А.

ИНФРАСТРУКТУРА СФЕРЫ МОЛОДЕЖНОЙ ПОЛИТИКИ НА ПРИМЕРЕ
БЕЛГОРОДСКОЙ ОБЛАСТИ..... 20

Ланина А.Р.

СОЦИАЛЬНАЯ ЗАЩИТА МНОГОДЕТНЫХ СЕМЕЙ В РОССИИ 23

Роговой А.А.

НАПРАВЛЕНИЯ СОВЕРШЕНСТВОВАНИЯ ОРГАНИЗАЦИИ ТАМОЖЕННОГО
КОНТРОЛЯ ТОВАРОВ, ПОМЕЩАЕМЫХ ПОД ТАМОЖЕННУЮ ПРОЦЕДУРУ
БЕСПОШЛИННОЙ ТОРГОВЛИ 25

ЮРИСПРУДЕНЦИЯ

Галузо В.Н.

ОБЖАЛОВАНИЕ АКТОВ ПО РЕЗУЛЬТАТАМ РАССМОТРЕННЫХ
АДМИНИСТРАТИВНЫХ ДЕЛ ПО СУЩЕСТВУ КАК ГАРАНТИЯ СУДЕБНОЙ ЗАЩИТЫ
(ОПЫТ ПРАВОПРИМЕНЕНИЯ В МОСКОВСКОМ ГОРОДСКОМ
СУДЕ)..... 31

ЭКОНОМИКА, ФИНАНСЫ

Платов С.В.

СОВРЕМЕННЫЙ УРОВЕНЬ ФУНКЦИОНАЛЬНОСТИ СИСТЕМ «ИНТЕРНЕТ-
БАНКИНГ» И ИХ РАЗВИТИЕ..... 44

Сурина И.В., Денисевич А.Н.

ВЛИЯНИЕ ПАНДЕМИИ НА ДЕЯТЕЛЬНОСТЬ КОММЕРЧЕСКИХ БАНКОВ В ОБЛАСТИ ДЕПОЗИТНЫХ ОПЕРАЦИЙ.....	48
--	----

ОБРАЗОВАНИЕ, ПЕДАГОГИКА

Топилина С.А.

ПАТРИОТИЧЕСКОЕ ВОСПИТАНИЕ В СИСТЕМЕ ДОПОЛНИТЕЛЬНОГО ОБРАЗОВАНИЯ ДЕТЕЙ И ПОДРОСТКОВ.....	52
--	----

Трусова Л.А.

СЦЕНАРИЙ ЭКОНОМИЧЕСКОГО КВЕСТА «Я-ХОЗЯИН. Я-РАБОТНИК. Я-ИНВЕСТОР. Я-ПРЕДПРИНИМАТЕЛЬ»	55
---	----

Умаркулова Н.Н.

САМОСТОЯТЕЛЬНАЯ РАБОТА КАК ПСИХОЛОГО-ПЕДАГОГИЧЕСКИЙ ФЕНОМЕН.....	60
---	----

ФИЗИКА

СУНЦОВ Валерий Васильевич

инженер, Ухтинский государственный технический университет,
Россия, г. Ухта

БЫКОВ Игорь Юрьевич

доктор технических наук, профессор,
Ухтинский государственный технический университет,
Россия, г. Ухта

ЗАИКИН Станислав Фёдорович

кандидат технических наук, доцент,
Ухтинский государственный технический университет,
Россия, г. Ухта

ОРИГИНАЛЬНЫЙ МЕТОД ИССЛЕДОВАНИЯ ДИНАМИКИ БУРИЛЬНОЙ КОЛОННЫ В ПРОЦЕССЕ УГЛУБЛЕНИЯ СКВАЖИНЫ

***Аннотация.** В статье представлены результаты теоретического исследования данным методом динамики поведения КНБК при бурении скважины № 500 объединения «Оренбургнефть» в Бузулукском УБР на Бобровском месторождении. Целью исследования было выявление условий возникновения резонансных продольных колебаний КНБК. Эксперимент был озадачен обнаружением резонанса КНБК и измерением соответствующих ему частот колебаний. В задачи теоретического исследования вошло определение условий возникновения резонансных колебаний и установление их связи с длиной КНБК.*

***Ключевые слова:** бурение, КНБК, ротор, волнообразный забой, стоячие волны, резонанс.*

Бурение скважины № 500 объединения «Оренбургнефть» в Бузулукском УБР на Бобровском месторождении осуществлялось турбобуром ЗТСШ1-195 длиной 25,7 м с различными длинами УБТ. Вертикальная нагрузка на долото постепенно увеличивалась от 0 до нагрузки, при которой турбобур останавливался. Подача долота осуществлялась регулятором подачи долота РПДЭ-3. При этом регистрировались продольные и поперечные колебания

бурильной колонны над ротором. Датчики поперечных колебаний, установленные на ведущей трубе, регистрируют и крутильные колебания. Резонансные частоты фиксировались по увеличению амплитуды гармонических колебаний на фоне прочих колебаний. Частота вращения ротора турбобура измерялась гидротурботачометром ГТН-3М. В таблице приведены исходные данные, результаты измерений и расчётов по рассматриваемой скважине [1].

Таблица

Исходные данные и результаты расчётов параметров стоячих волн при бурении скважины № 500

	Длина КНБК м	Резонансная частота колебаний Гц	Длина продольной волны λ, м	Длина четверти продольной волны λ/4, м	Количество четвертей продольной волны	Количество четвертей крутильной волны	Общее количество четвертей волн	Количество четвертей волн на собственной частоте	Отклонение от целого количества четвертей волн, %
1	128,3	34	150,88	37,72	3,40	5,44	8,84	9	-1,78
2	100,3	29	176,90	44,22	2,27	3,63	5,90	6	-1,67
3	80,24	36	142,5	35,63	2,25	3,60	5,85	6	-2,5
4	50,56	29	176,90	44,22	1,14	1,83	2,97	3	-1,0
5	50,56	42	122,14	30,54	1,656	2,650	4,31	4 ^{1/3}	-0,5

Для теоретического описания явлений, возникающих в КНБК при образовании стоячих волн, будем её рассматривать как цилиндрический стальной стержень. Если один конец стержня жёстко закрепить, то при возбуждении стоячей волны на собственной частоте на длине стержня уместится нечётное количество четвертей продольной волны. Из курса физики известно, что длина продольной волны (λ), есть расстояние, на которое распространяются продольные колебания в стержне за один период, и находится как произведение скорости распространения колебаний на их период или как частное от деления скорости v на частоту $f \lambda = \frac{v}{f}$

Для описания связанных продольных и крутильных колебаний долота, обусловленных волнообразным забоем, будем рассматривать траекторию движения точки периферийного конца оси вращения шарошки. Эта траектория проходит по цилиндрической поверхности. Траекторию представим развёрткой на плоскость чертежа. Таким образом, в плоскости чертежа мы видим траекторию движения точки долота с некоторой линейной скоростью V , раскладываемой в вертикальном V_B , и в горизонтальном направлении V_T . На рис. 1 изображена предполагаемая развёртка траектории в течение одного периода колебаний долота.

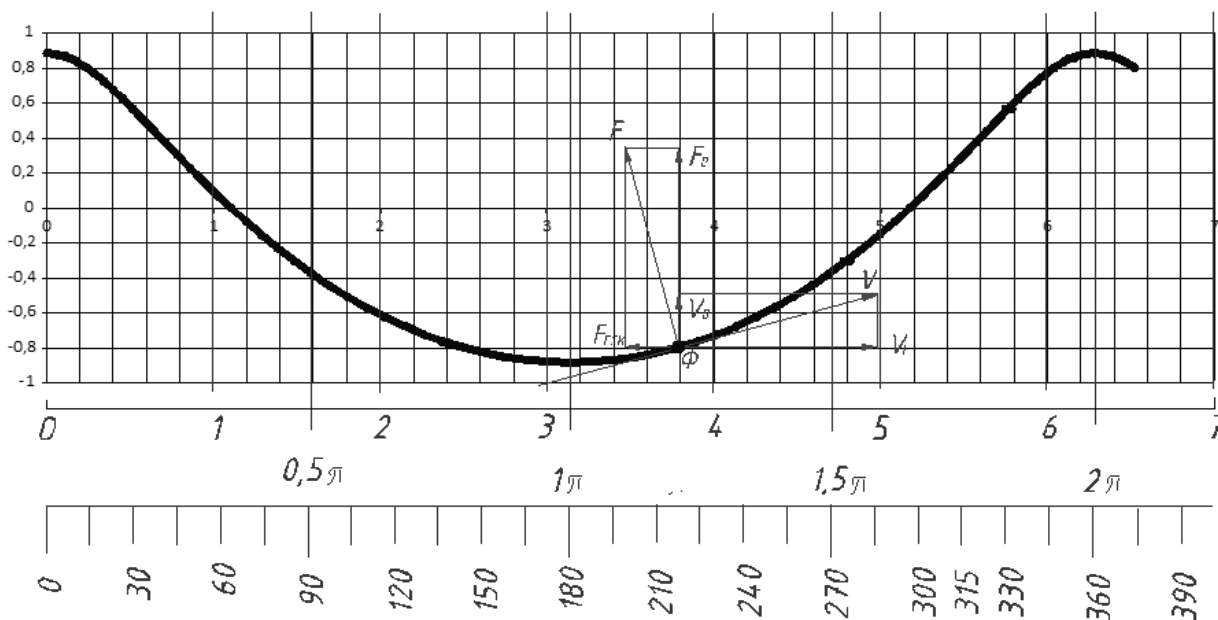


Рис. 1. Развёртка траектории движения периферийного конца оси вращения шарошки долота на вертикальную плоскость

Для выявления условий возникновения резонанса при расчётах расстояние на развёртке, на которое долото смещается по горизонтали, приведём в условных единицах длины (радианах или градусах длины, один градус длины равен $1/360$ реального пути за один оборот).

Максимальную возможную амплитуду как вертикальных, так и горизонтальных колебаний примем также равной одной условной единице. Их конкретные значения можно определить, измерив амплитуду вертикальных колебаний, а зная параметры долота (диаметр, угловую амплитуду крутильных колебаний), вычислить истинную амплитуду крутильных колебаний конца оси шарошки.

Вертикальное перемещение долота будем описывать для упрощения только переменной составляющей, так как углубление долота за один оборот мало, в т. ч. и по сравнению с горизонтальным перемещением.

Горизонтальное перемещение долота имеет две составляющие: постоянную, определяемую угловой скоростью вращения буровой колонны и переменную, с частотой крутильных колебаний КНБК.

Переменные составляющие вертикальных и горизонтальных перемещений долота сдвинуты в пространстве и во времени на $\pi/2$ (90°).

При роторном бурении траектория перемещения периферийного конца оси шарошки на вертикальную плоскость развёртки имеет следующий вид:

$$X = at + bsint, \quad (1)$$

$$Y = ccost, \quad (2)$$

где: a – постоянная составляющая горизонтальной скорости, задаваемая ротором (в условных единицах, $a = 1$; b и c – амплитуды горизонтальных (крутильных) и вертикальных (продольных) колебаний конкретной точки стоячей волны, находящейся на расстоянии L от верхнего конца КНБК.

$$b = \cos L_{\Gamma}, \quad (3)$$

$$c = \cos L_{\text{В}}, \quad (4)$$

Численные значения коэффициентов b и c определяются длиной горизонтальной L_{Γ} и вертикальной $L_{\text{В}}$, волн, размещаемой на длине КНБК и по величине $b \neq c$.

Производные от выражений (1) и (2) описывают горизонтальную и вертикальную скорости перемещения долота при условной скорости подачи долота, $a = 1$:

$$dX/dt = 1 + bcsint, \quad (5)$$

$$dY/dt = -csint. \quad (6)$$

Вертикальная скорость долота $V_{\text{В}}$ (dY/dt) имеет только переменную составляющую с частотой продольных колебаний КНБК.

Горизонтальная скорость долота V_{Γ} (dX/dt) имеет две составляющие: постоянную, равную одной условной единице, определяемую угловой скоростью вращения буровой колонны и переменную с частотой крутильных колебаний КНБК.

Шарошка действует на забой силой, направленной перпендикулярно его поверхности, состоящей из вертикально направленной вниз постоянной составляющей веса бурового инструмента и переменной составляющей, вызванной усилиями, возникающими в КНБК в результате её деформации при продольных колебаниях.

В результате реакции забоя F на наклонном участке на шарошку действуют вертикальная составляющая $F_{\text{В}}$, и горизонтальная составляющая $F_{\text{ГСК}}$, выполняющая роль "скатывающей" силы, которая в общем случае уравнивается силой трения и упругой силой, возникающей при скручивании КНБК. На собственных частотах момент силы трения преодолевается моментом ротора, а момент «скатывающей» силы уравнивается моментом упругой силы, возникающей при скручивании КНБК.

На рис.1 в точке Φ изображено разложение нормальной реакции забоя F на вертикальную и горизонтальную составляющие. Кроме них изображено разложение скорости шарошки, направленной по касательной к поверхности забоя V на горизонтальную V_{Γ} и вертикальную составляющие $V_{\text{В}}$.

Из подобия треугольников разложения сил и скоростей следует:

$$F_{\text{ГСК}}/F_{\text{В}} = V_{\text{В}}/V_{\Gamma}. \quad (7)$$

Для выяснения условий согласования продольных и крутильных колебаний шарошки при резонансе рассмотрен пример с длиной КНБК равной суммарно (четвёртая строка таблицы) трём (нечётное число) четвертям длин волн [2].

Известно:

- скорость продольных волн в стальном стержне 5130 м/с;
- скорость крутильных (сдвиговых) волн 3200 м/с.

Скорость продольных волн в 1,6 раз больше крутильных. Так как скорость крутильной

волны в 1,6 раз меньше скорости продольной волны, то на одной и той же длине КНБК укладывается крутильных волн в 1,6 раз больше, чем продольных.

Находим какая часть от суммарных трёх четвертей волн приходится на продольную волну: $3 / 2,6 = 1,154$ и выражаем её длину в условных угловых единицах длины $103,85^0$ ($1,154 \times 90^0 = 103,85^0$).

Тогда коэффициент амплитуд для вертикальных перемещений точки M (рис. 3) и скоростей V_B составит:

$c = \cos L_B = \cos 103,85^0 = -0,239$ для M и V_B , коэффициент амплитуды для вертикальных усилий для F_B сжатия-растяжения:

$$\sin L_B = \sin 103,85^0 = 0,971 \text{ для } F_B.$$

Количество четвертей крутильных волн составляет:

$3 - 1,154 = 1,154 \times 1,6 = 1,846$ или в угловых единицах $166,15^0$.

Общая длина продольной и крутильной стоячих волн составляет $103,85^0 + 166,15^0 = 270^0$, или $3/4$ от 360^0 , или $(3/4 \lambda)$.

Коэффициент амплитуд для горизонтальных перемещений G и скоростей V_T составляет:

$$b = \cos L_T = \cos 166,15^0 = -0,971 \text{ для } G \text{ и } V_T.$$

Коэффициент амплитуды для горизонтальных усилий скручивания-раскручивания:

$$\sin L_T = \sin 166,15^0 = 0,239 \text{ для } F_T$$

Отметим, что модули коэффициентов амплитуд для точек сопряжения волн на долоте попарно равны. Для нечётной суммы четвертей волн это следующие пары:

$$\sin L_B = \cos L_T, (|\sin 103,85^0| = |\cos 166,15^0| = 0,971)$$

$$\cos L_B = \sin L_T, (|\cos 103,85^0| = |\sin 166,15^0| = 0,239)$$

Преобразуем выражение (7), подставив

приведённые выше коэффициенты амплитуд для сил и скоростей с учётом постоянных составляющих.

$$\frac{\sin L_T \cdot \sin t}{1 - \sin L_B \cdot \cos t} = \frac{\cos L_B \cdot \sin t}{1 - \cos L_T \cdot \cos t}$$

Получаем:

$$\begin{aligned} 0,239 \sin t / (1 - 0,971 \cos t) = \\ 0,239 \sin t / (1 - 0,971 \cos t) \end{aligned} \quad (8)$$

Из (8) следует, что для частного случая с длиной КНБК, на которой суммарно длина продольной и крутильной волн равна $3/4 \lambda$ на собственных частотах, в каждый момент времени реактивная сила скручивания КНБК уравнивает скатывающую силу, возникающую от действия вертикальной силы на поверхность забоя. Это справедливо для всех нечётных сумм продольных и крутильных четвертей стоячих волн при роторном бурении.

На рис.2 изображена одна волна, уместающаяся на длине прямого сплошного стержня, состоящая из четырёх четвертей. Все точки стержня перемещаются в направлении его продольной оси. Отложим на этом рисунке длины продольной и крутильной стоячих волн из предыдущего описания.

Тогда точка A соответствует свободному верхнему концу КНБК для продольной волны, а точка D соответствует верхнему свободному концу для крутильной волны.

Точка L соответствует нижнему концу продольной волны и определяет перемещение долота по вертикали, а точка M соответствует нижнему концу крутильной волны и определяет перемещение долота по горизонтали. В пространстве перемещения крутильных и продольных колебаний сдвинуты на $\pi/2$ (90^0). На чертеже рис.3 между точками L и M расстояние также $\pi/2$ ($\lambda/4$).

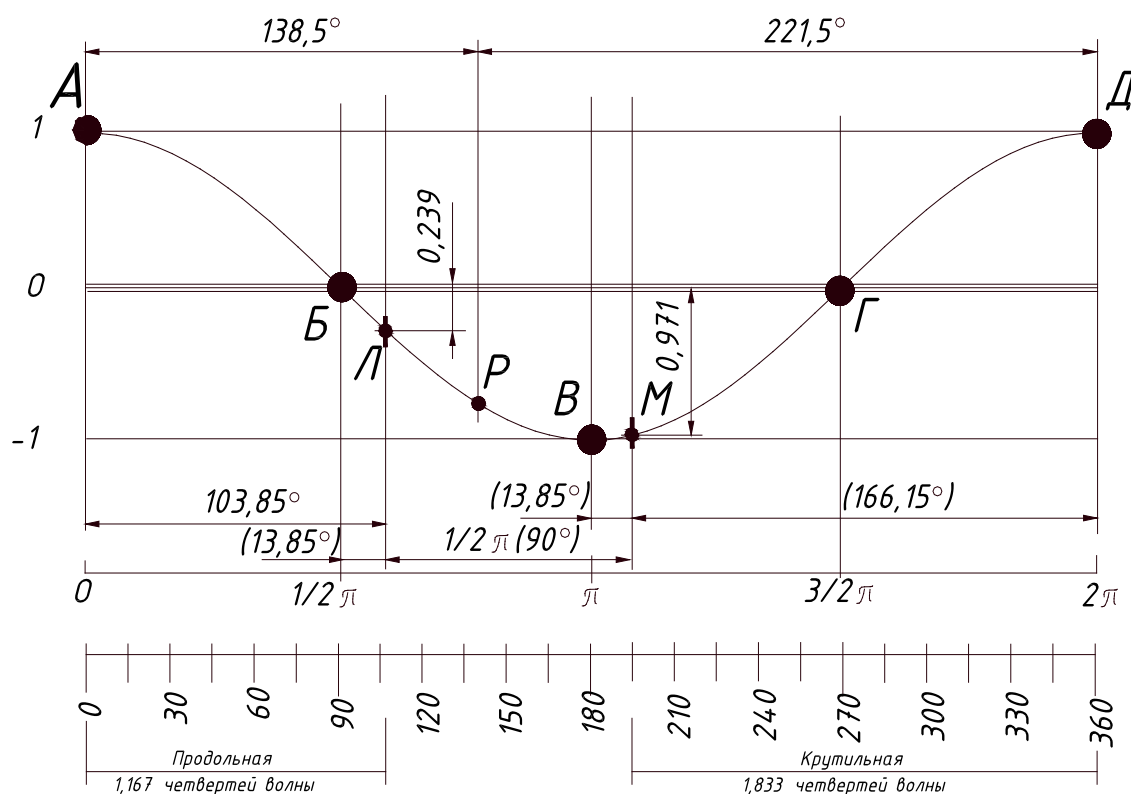


Рис. 2. Форма стоячей волны

Получается, что в точке *Л* (*М*) при изменении направления колебаний на $\pi/2$, как бы из волны вырезается участок длиной $\pi/2$ (то есть четверть волны), как показано на рис.3. Таким

образом, на длине КНБК помещается в сумме нечётное число четвертей волн $3/4 \lambda$. При этом обеспечивается согласование импедансов продольной и крутильной волн.

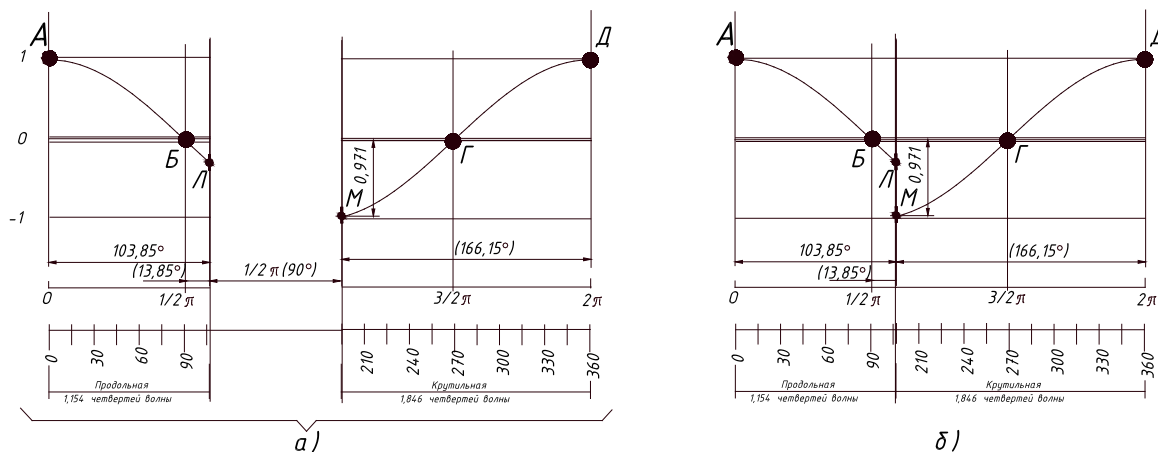


Рис. 3. Распределение смещений по длине стержня

На рис.2 и 3 по оси абсцисс отложена длина КНБК, а по оси ординат – относительная амплитуда отклонений от точки равновесия. Длина КНБК измеряется в «градусах или радианах длины» для удобства расчётов. Например, в точке *А* (ноль по оси абсцисс) $\cos 0^\circ = 1$, и максимальная относительная амплитуда в этой точке равна единице. В точке *В* $\cos(\pi/2)$ равен нулю, и амплитуда равна нулю. В точке *Л*, отстоящей от точки *А* на расстоянии 103,85 «градусов длины» продольной волны, $\cos 103,85^\circ = (-0,239)$. Тогда

амплитуда вертикальных колебаний долота составляет 0,239 условных единиц (точка *Л*). В точке *Д* максимальная относительная амплитуда крутильных колебаний составляет также одну условную единицу. В точке *М*, отстоящей от точки *Д* на расстоянии 166,15 «градусов длины» крутильной волны, $\cos 166,15^\circ = (-0,971)$, следовательно, в точке *М* амплитуда крутильных колебаний долота равна 0,971 условных единиц.

Подставив в формулы (1) и (2) вычисленные

коэффициенты из (3) и (4) для КНБК с суммой длин волн $3/4 \lambda$ получаем координаты истинной траектории движения периферийного конца оси шарошки.

$$X = 1t - 0,971\text{sin}t, \quad (9)$$

$$Y = -0,239\text{cos}t, \quad (10)$$

где: t – время в относительных единицах.

На рис.4 согласно (9) и (10) построена развёртка траектории в течение одного периода колебаний долота. Долото движется по кривой, форма которой находится между синусоидой и циклоидой.

Смещение долота по горизонтали, приведено в условных единицах. В начале координат долото находится в самой низкой точке траектории. Ромбиками отмечены положения долота через равные промежутки времени. В нижней части траектории скорость скручивания-раскручивания наибольшая и направлена против постоянной составляющей скорости вращения долота, обеспечиваемой вращением ротора (метки времени, отмеченные ромбиками, расположены чаще). В верхней части

траектории скорость скручивания-раскручивания совпадает с направлением постоянной составляющей вращения долота ротором (метки времени расположены реже). Здесь же представлена синусоидальная траектория с красными квадратными метками. При синусоидальной траектории отсутствует горизонтальная переменная составляющая (метки времени расположены равномерно по всему графику). На интервале от 0 до π синусоида M пересекает ось абсцисс в точке 1,571 ($\pi/2$), а траектория долота (кривая GM) пересекает эту ось в точке 0,600. Разница между ними ($1,571 - 0,600 = 0,971$) даёт значение амплитуды крутильных колебаний долота в относительных условных единицах. На этом интервале переменная составляющая горизонтального смещения долота имеет отрицательное значение (график находится левее графика синусоиды, долото отстаёт от вращательного перемещения, задаваемого ротором привода вращения буровой установки).

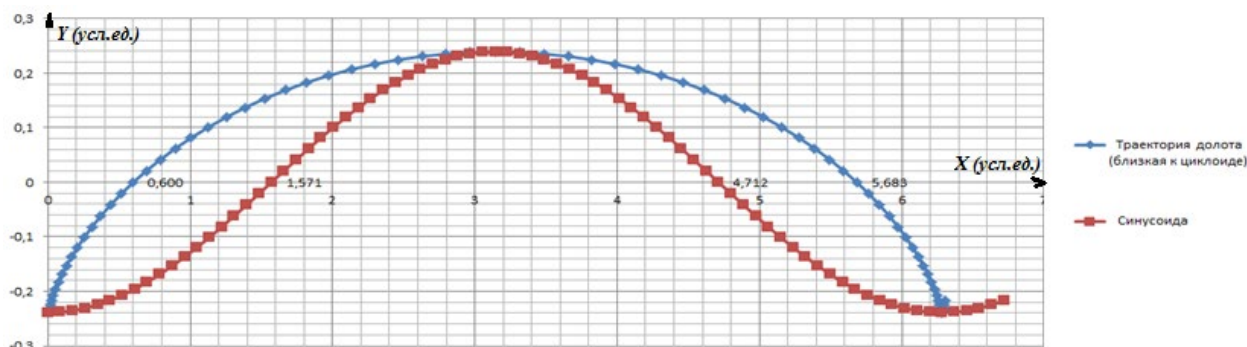


Рис. 4. Развёртка траектории движения периферийного конца оси шарошки при длине КНБК равной в сумме $3/4 \lambda$

На интервале от π до 2π переменная составляющая горизонтального перемещения долота имеет положительное значение (график находится правее графика синусоиды, долото опережает вращательное перемещение, задаваемое ротором привода вращения буровой установки). Это же показано и на рис.7 только в другой системе координат. График G (смещение горизонтальное долота переменное) на интервале от 0 до π (180°) имеет отрицательные значения, а на интервале от π (180°) до 2π (360°) имеет положительные значения.

Рассчитав и подставив приведённые в соотношение (7) реактивные составляющие:

$$\begin{aligned} &0,239\text{sin}t / (1 - 0,971\text{cos}t) = \\ &0,239\text{sin}t / (1 - 0,971\text{cos}t). \end{aligned} \quad (11)$$

Получаем, что в каждый момент времени реактивная сила скручивания КНБК

уравновешивает скатывающую силу, возникающую от действия вертикальной силы на поверхность забоя, хотя из (2) следует, что механические импедансы продольной волны, $\text{tg}(L_B) = \text{tg}103,85^\circ = -4,056$ и крутильной волны, $\text{tg}(L_T) = \text{tg}166,15^\circ = -0,246$ на долоте не совпадают.

Но зато выполняются соотношения (12) и (13) для коэффициентов амплитуды усилий и скоростей:

$$\begin{aligned} |\sin L_B| &= |\cos L_T|, \text{ т.е. } |\sin 103,85^\circ| = \\ &|\cos 166,15^\circ| = 0,971, \end{aligned} \quad (12)$$

$$\begin{aligned} |\cos L_B| &= |\sin L_T|, \text{ т.е. } |\cos 103,85^\circ| = \\ &|\sin 166,15^\circ| = 0,239, \end{aligned} \quad (13)$$

при которых выполняется соотношение (7) согласования импедансов продольной и крутильной волн.

Выводы:

1. Предложенный метод исследования на основе модели КНБК в виде упругого стального стержня показывает, что при определённых соотношениях длины КНБК и частоты колебаний, формируется такая форма поверхности забоя, что на долоте происходит согласование отличающихся между собой импедансов продольных и крутильных волн. При этом на амплитуду вертикальной переменной составляющей нагрузки на долото накладывается ограничение. Она не может быть больше, чем постоянная составляющая (осевая нагрузка на долото), иначе, на участках, где их геометрическая сумма меньше нуля, теряется контакт долота с забоем, колебания перестают быть гармоническими. Аналогичное ограничение накладывается и по скорости крутильных колебаний. Амплитуда переменной составляющей тоже не может быть больше постоянной составляющей. В таких случаях не формируется поверхность забоя, обеспечивающая согласование импедансов продольной и крутильной стоячих волн,

приводящих к возникновению резонанса КНБК.

2. Из изложенного выше следует, что при бурении шарошечными долотами ротором существуют определённые соотношения длины КНБК и частоты вращения долота, способствующие образованию стоячих продольных и крутильных волн, приводящих к резонансному режиму. Эти соотношения просчитываются и их необходимо учитывать при практическом бурении для снижения аварийности, в частности в стыковочном узле между ЛБТ и КНБК.

Литература

1. Сунцов В.В., Быков И.Ю., Заикин С.Ф. Методика расчёта траектории долота в случае образования стоячих волн в КНБК. // Строительство нефтяных и газовых скважин на суше и на море. – 2019. – №9. – С. 29-34.
2. Сунцов В.В., Быков И.Ю., Заикин С.Ф. Исследование динамики КНБК в процессе бурения скважины // Строительство нефтяных и газовых скважин на суше и на море. – 2020. – №9. – С. 10-15.

SUNTSOV Valery Vaselevich

engineer, Ukhta State Technical University, Russia, Ukhta

BYKOV Igor Yuryevich

Doctor of Technical Sciences, Professor,
Ukhta State Technical University, Russia, Ukhta

ZAIKIN Stanislav Fedorovich

PhD in Technical Sciences, Associate Professor,
Ukhta State Technical University, Russia, Ukhta

AN ORIGINAL METHOD FOR STUDYING THE DYNAMICS OF A DRILL STRING IN THE PROCESS OF DRILLING A WELL

Abstract. *The article presents the results of a theoretical study by this method of the dynamics of the behavior of the KNBC when drilling well No. 500 of the Orenburgneft association in the Buzuluksky UBR at the Bobrovsky field. The aim of the study was to identify the conditions for the occurrence of resonant longitudinal vibrations of the BHA. The experiment was puzzled by the detection of the BHA resonance and the measurement of the corresponding oscillation frequencies. The tasks of the theoretical study included determining the conditions for the occurrence of resonant vibrations and establishing their relationship with the length of the BHA.*

Keywords: *drilling, KNBC, rotor, undulating face, standing waves, resonance.*

СОЦИОЛОГИЯ

УСОВА Маргарита Викторовна

студент-магистрант направления подготовки «Реклама и связи с общественностью», Дальневосточный федеральный университет, Россия, г. Владивосток

ФЁДОРОВА Елена Васильевна

доцент, кандидат политических наук,
Дальневосточный федеральный университет,
Россия, г. Владивосток

ВЫБОР МЕТОДА ИССЛЕДОВАНИЯ ФОРМИРОВАНИЯ ЦЕННОСТНЫХ ОРИЕНТАЦИЙ МОЛОДЕЖИ ПОД ВЛИЯНИЕМ КОНТЕНТА ИНТЕРНЕТ-СМИ

***Аннотация.** В данной работе рассматриваются взгляды современных научных деятелей на выбор метода исследования такого социального феномена, как влияние контента интернет-СМИ на формирование ценностных ориентаций молодежи. По итогам анализа автором предлагается метод, который является наиболее эффективным в исследовании на данную тематику.*

***Ключевые слова:** социальный феномен, ценностные ориентации, контент интернет-СМИ, качественные методы исследования, количественные методы исследования.*

Выбор метода эмпирического исследования является одним из ключевых этапов в исследовании социальных явлений. Выбор метода исследования зависит от типа исследовательского интереса автора научной работы. Таких типов может быть два: первое – изучение общего закономерного – реализуется за счет количественных исследований, второе – интерес к частному, специфическому – реализуется путем качественных исследований. Помимо типа исследовательского интереса, большое значение имеет специфика выбранной темы. Например, для изучения социальных феноменов наиболее эффективным являются качественные методы исследования, а для изучения социальных проблем – количественные.

Влияние контента, публикуемого интернет-СМИ, на формирование ценностных ориентаций студенческой молодежи является социальным феноменом, что говорит о том, что наиболее результативным будет выбор качественного метода исследования для углубленного изучения проблематики.

Объектом данного исследования является – метод исследования формирования ценностных ориентаций молодежи под воздействием контента интернет-СМИ, предметом – выбор метода исследования формирования ценностных ориентаций молодежи под воздействием контента интернет-СМИ.

Рассмотрим подходы разных авторов к выбору метода исследования формирования ценностных ориентаций молодежи под воздействием контента интернет-СМИ.

Н.В. Белоножко в своей работе с помощью экспертного опроса опрашивала респондентов, имеющих непосредственное отношение к регулированию сферы духовно-нравственного развития личности и информационного пространства социума: представителей органов государственной власти и местного самоуправления, представителей средств массовой информации. Преимуществом этого исследования стала прозрачность и понятность интерпретации полученных результатов. Однако результаты исследования продемонстрировали

только мнение общественности о проблеме влияния СМИ на формирование личности молодых людей, но не показали реальных результатов, которые могут доказать, что влияние СМИ на формирование личности действительно существует [1].

С.В. Гуськова и В.Н. Левина для изучения механизмов формирования ценностей и поведенческих приоритетов студенческой молодежи под воздействием текстов конвергентных СМИ сформировали группу испытуемых, состоящую из молодых людей. Модератор заранее определил проблематику исследования и подобрал соответствующий материал (выдержки из журналов). Были сформулированы ключевые вопросы, на которые должны ответить респонденты. Затем, последовательно задавая ключевые вопросы, модератор предельно точно фиксировал ответы аудитории с помощью аудио- и видеозаписывающих устройств. Замеры, проводимые с использованием подобной методики, позволили определить специфику влияния контента СМИ на формирование ценностей молодежной аудитории в динамике. Однако отрицательной стороной такого исследования стала сложность в интерпретации результатов и высокий процент субъективизма в их интерпретации [2].

И.В. Привалова и Н.В. Купцова провели массовый опрос с помощью анкеты в несколько этапов:

1. 2011 г. – опрос студентов, получающих высшее образование;
2. 2013-2014 гг. – опрос студентов, получающих средне специальное образование.

Такой метод обеспечил прозрачность и понятность интерпретации полученных результатов [3].

Э.А. Урбанович в своем исследовании применил метод ранговой оценки, анкетирование и контент-анализ. Анкетирование было анонимным, включало в себя закрытые и открытые вопросы. В ходе него респондентам задали вопросы, касающиеся источников, которыми они регулярно пользуются, и уровня доверия к публикуемой там информации. Данные, полученные с помощью опроса, сопоставлялись с данными, полученными в ходе анализа информации, публикуемой Фондом Развития Интернета.

Первая часть исследования – ранжирование ценностей – проводилось с использованием

бланков и было анонимным. Каждому подростку предлагали два списка ценностей. В этом списке им было необходимо проранжировать ценности от наиболее значимой для респондента (1 место) до наименее значимой (18 место). Вторая часть исследования – анонимное анкетирование, посвященное выявлению характера воздействия СМИ на формирование ценностных ориентаций подростка.

Третья часть исследования – контент-анализ школьной газеты «Стрекоза», где объектом анализа стали смысловые единицы, включающие в себя высказывания о жизненных ценностях. Авторы проанализировали каким ценностям школьники уделили наибольшее внимание при составлении газеты [4].

Автор описал логические связи между переменными, а социальное многообразие других, не изучаемых связей осталось «за скобками» исследовательского интереса. Комплекс различных методов исследования позволил автору всесторонне подойти к изучаемой проблеме, не только напрямую спросить у школьников, какие ценности для них важны, но и наглядно увидеть, чему они уделяют наибольшее внимание, когда самостоятельно создают контент, и какой из этого самодельного контента на них в большей степени влияет.

Проанализировав содержание научных работ Белоножки Н.В., Гуськовой С.В., Левиной В.Н., Приваловой И.В., Купцовой Н.В., Урбановича Э.А., мы можем сделать следующие выводы.

1. Наибольшее количество недостатков выявлено у экспертного опроса, как метода исследования влияния СМИ на формирование ценностей личности. Это связано с тем, что экспертный опрос дает только внешнюю оценку данному социальному феномену. Полученные данным методом результаты не определяют существует ли влияние СМИ на личность, и какова степень этого влияния. В исследовании выбранной темы данный метод категорически не подходит.

2. Проведение такого количественного метода исследования, как опрос, имеет, как положительные, так и отрицательные стороны при исследовании данной проблематики. С помощью опроса, а в особенности интернет-опроса, можно наименее трудозатратно собрать информацию и проследить логические связи между переменными, что важно в изучении

влияния одного процесса на другой. Но недостатком массового опроса является то, что на уровне частного, индивидуального, на уровне нарратива могут проявляться факторы, которые невозможно заложить с помощью исследовательских программ анкетирования, поскольку они изначально не были «заложены» в программу исследовательского видения ситуации извне.

3. Комплексное фокус-групповое исследование позволяет определить специфику влияния контента СМИ на формирование ценностных ориентаций молодежной аудитории. Применение этого метода помогает получить ответы аудитории в ходе непосредственного общения с ней модератора и оценить уровень речевой культуры, что важно при рассмотрении ценностей поколения. Также преимуществом данного метода исследования является то, что модератор фокус-группы может делать отдельные пометки на бумаге или электронном устройстве. Это важный аспект, поскольку значение в данном случае могут иметь не только вербальные ответы испытуемых, но и невербальные средства выражения мыслей, чувств и эмоций. Основная сложность в использовании этого метода состоит в правильной расшифровке и интерпретации полученных результатов. В процессе проведения исследования члены группы могут говорить одновременно и перебивать друг друга, что создаст определенную сложность для модератора либо в фиксации получаемой информации, либо в расшифровке зафиксированной на электронном носителе информации.

4. В случае с исследованием ценностей, важную информацию могут содержать

результаты контент-анализа местного интернет-СМИ. Его можно использовать в качестве отдельного метода исследования.

Таким образом, мы можем сделать вывод, что наиболее подходящим эмпирическим методом исследования влияния интернет-СМИ на формирование ценностных ориентаций студенческой молодежи является комплексное фокус-групповое исследование. Фокус-группа поможет выяснить личную информацию от каждого члена группы, которая закрыта для количественных измерений, а также оценить не только вербальные, но и невербальные проявления коммуникации респондентом.

Литература

1. Белоножко Н.В. Средства массовой информации в системе духовно-нравственного развития личности / Н.В. Белоножко – М.: Николо-Медиа, 2017 – 320с.
2. Левина В.Н. Методика исследований культурных ценностей и поведенческих приоритетов студенческой молодежи, формируемых под воздействием материалов конвергентных СМИ/ В.Н. Левина., С.В. Гуськова // Русистика – 2016. – № 11. – С. 95-102.
3. Привалова И.В. Электронная коммуникация молодежи / И.В. Привалова, Н.В. Купцова // Издательство Саратовского государственного медицинского университета – 2016. – № 1. – С. 1-139.
4. Урбанович Э.А. Влияние сми на формирование ценностных ориентаций подростков (на примере формирующего эксперимента учащихся МАОУ СОШ 155 г. Челябинска / Э.А. Урбанович // Медиасреда – 2016. – №1 – С. 50-59.

USOVA Margarita Viktorovna

undergraduate student of the direction of training «Advertising and public relations»,
Far eastern Federal University, Russia, Vladivostok

FEDOROVA Elena Vasilievna

Associate Professor, Candidate of Political Science
Far eastern Federal University, Russia, Vladivostok

CHOICE OF A METHOD FOR RESEARCHING THE VALUE ORIENTATION OF YOUTH UNDER THE INFLUENCE OF INTERNET-MEDIA CONTENT

Abstract. *This paper examines the views of modern scientists on the choice of a method for studying such a social phenomenon as the influence of Internet media content on the formation of value orientations of young people. Based on the results of the analysis, the author proposes a method that is the most effective in research on this topic.*

Keywords: *social phenomenon, value orientations, online media content, qualitative research methods, quantitative research methods.*

ГОСУДАРСТВЕННОЕ И МУНИЦИПАЛЬНОЕ УПРАВЛЕНИЕ

АДАЕВА Анастасия Равильевна

студентка,

Белгородский государственный национальный исследовательский университет,
Россия, г. Белгород

СЕМЕЙНАЯ ПОЛИТИКА В РОССИИ: НАПРАВЛЕНИЯ И АКТУАЛЬНЫЕ ПРОБЛЕМЫ РЕАЛИЗАЦИИ

Аннотация. В данной статье рассмотрены вопросы, касающиеся семейной политики России, направления ее развития и актуальные проблемы реализации, суть и роль семейной политики государства, ее цели, проанализировано семейное законодательство.

Ключевые слова: государственная семейная политика, семья, поддержка семьи, семейное законодательство.

Семья – социальный институт, базовая ячейка общества, группа связанных между собой людей. Семья является неотъемлемой частью общества, поскольку в семье воспитываются человеческие ценности, мораль и личностная позиция. Семья транслирует ценности от поколения в поколение, поэтому во многих странах мира важнейшим элементом глобального развития является именно семейная идеология.

Семейная политика – политика, которая направлена на формирование благоприятной социальной, культурной, политической и других направлений развития, реализацию важных социальных функций. Также социальная политика направлена на развитие индивида и личности, развития института семьи [2].

Семейное законодательство многочисленно. Оно предполагает информацию о правилах вступления в брак, принципы помощи российским семьям, защиту семейных ценностей, ответственность родителей и многое другое. В список законов, связанных с регулированием института семьи, входят:

1. Конституция Российской Федерации;
2. Семейный кодекс Российской Федерации (№223-ФЗ);
3. Федеральный закон "Об актах гражданского состояния" (№143-ФЗ);

4. Федеральный закон "Об основных гарантиях прав ребенка в Российской Федерации" (№124-ФЗ);

5. Гражданский кодекс Российской Федерации.

Существуют и другие нормативно-правовые акты, затрагивающие аспекты семьи.

Основными направлениями семейной политики Российской Федерации являются:

1. Усиление помощи семьям в воспитании потомства;
2. Улучшение охраны здоровья семей;
3. Обеспечение работникам с детьми благоприятных условий для сочетания трудовой деятельности с процессом воспитания детей;
4. Обеспечение условий для преодоления негативных тенденций и стабилизации материального положения семей;
5. Уменьшение бедности;
6. Увеличение помощи малоимущим семьям.

Направления развития семейной политики Российской Федерации не ограничены лишь вышеперечисленными, однако их можно выделить как наиболее важные и актуальные.

Россия провозглашает развитие семьи как автономную ячейку общества, а семья строится на партнерских отношениях. Создание семьи – обоюдное решение двух членов общества,

поэтому необходимо помогать семьям в развитии. Современное общество строится на создании семей, а для благополучного развития общества необходимо помогать малоимущим семьям, семьям с детьми, многодетным семьям. Современной России важно преодолеть негативные аспекты материального положения семей, стабилизировать роль семьи в современной России.

Государству необходимо защищать институт семьи, тем самым развивая семейную политику. Именно от развития семейной политики многое зависит: экономическое развитие государства, развитие генофонда нации, формирование трудового капитала, воспроизводство населения.

Возможно, именно современная семейная политика государства не совсем благоприятно отразилась на статистике разводов и бракосочетаний, поскольку в 2020 году в России распалось 73% браков, когда в 2018 и 2019 годах распалось 65% браков. 30 лет назад данное соотношение было равным 42%, а 70 лет назад распалось всего лишь 4% брачных союзов. То есть, именно в 2020 году было наибольшее количество разводов за последние 30 лет. Это может означать, что одним из факторов разводов является именно развитие семейной политики в Российской Федерации. В тяжелые времена для страны не было обеспечено достаточной поддержки семьям, что негативно повлияло на отношения между людьми в том числе. Однако в противовес статистике распада браков, статистика заключения браков также изменилась. В 2020 году в брак вступило на 21% больше населения, чем в предыдущий год [5].

Причинами расторжения браков являются материальные проблемы: отсутствие постоянной работы, бедность, отсутствие возможности в полной мере обеспечить семью. Эти проблемы определяют и векторы развития семейной политики Российской Федерации, направления деятельности органов власти в данной области. Реализация семейной политики далека от идеала, однако правительство предпринимает все возможное для помощи семьям, с точки зрения материальной защиты государства и семьи.

Рассмотрев направления развития семейной политики государства и определив ее слабые места, необходимо также рассмотреть актуальные проблемы реализации семейной политики Российской Федерации [3].

Одной из первостепенных проблем в ходе реализации семейной политики государства является потеря ценностей в обществе. В современном обществе происходит переоценка ценности института семьи, что неблагоприятно сказывается на реализации семейной политики. Многие молодые люди отодвигают создание семьи на второй план, ставя на первый план личную карьеру, саморазвитие, развитие индивидуальных качеств. В то же время государство занимается взращиванием личности на благо общества, а не на личное благо. Государство нуждается в обществе, которое будет существовать на благо страны, невзирая на личные предпочтения.

Следующая проблема развития семейной политики связана с низким уровнем и качеством жизни в отдельных регионах государства. Разумеется, существуют города и регионы с развитой семейной политикой, однако существуют области и края, где данным вопросам уделяется меньшее количество ресурсов и внимания [4].

Очень многие специалисты в настоящее время убеждены в том, что Семейный Кодекс Российской Федерации не совсем соответствует современным потребностям семьи и нынешней реальности. Очень часто при решении того или иного вопроса или проблемы государственные органы власти рассматривают отдельных членов семьи (родителей или детей), но никак не семью в целом. Например, при бракоразводном процессе, при наличии двух и более детей, их, как правило, делят между супругами, и в последующем дети, достаточно часто, перестают общаться и теряют связь друг с другом.

В том числе, к проблемам развития семейной политики так же относится и неуверенность молодого поколения в завтрашнем дне. Если такая неуверенность появляется, значит, на это есть причины. Возможно, именно опыт старших поколений и обстановка в стране заставляют считать, что тот или иной человек не сможет прокормить себя и свою семью в случае возникновения трудностей.

На данном этапе развития общества, семейная политика государства более ориентирована на социальную помощь многодетным семьям и семьям, нуждающимся в защите, однако фактически не ориентирована на перспективу. Те молодые люди, что подходят к возрасту создания семьи боятся вступать в брак и создавать новые ячейки общества. Государству

необходимо пересмотреть нормативно-правовую базу касательно семейной политики и выделить новые направления развития. Возможно, нельзя решить все проблемы сразу, однако если серьезно и основательно подойти к этому вопросу, то можно понять, что все проблемы касательно данного вопроса решаемы. Семья, как ячейка общества, осталась вне поля зрения органов государственного управления. Важно создать целостную, последовательную и комплексную поддержку каждой семьи, которая позволит не только реализовать в полной мере потребности каждого члена общества, но и постепенно создать здоровую нацию, крепкую полную семью, повысить желание человека работать и улучшать качество жизни, что, в свою очередь, будет способствовать развитию регионов и страны в целом [1].

Литература

1. Гукаленко О.В. Институт семьи и семейная политика в современной России: проблемы, тенденции и перспективы // интернет-журнал «НАУКОВЕДЕНИЕ».
2. Азарова Е.Г. Конституционные гарантии социального обеспечения детей // Журнал российского права. 2015.
3. Холостова Е.И. Социальная политика: Учебное пособие. М.: ИНФРА-М, 2016. С.190.
4. Концепция государственной семейной политики в Российской Федерации на период до 2025 года. URL: <https://rg.ru/2014/08/29/semya-site-dok.html> (дата обращения: 23.06.2021)
5. Развод в цифрах: статистика разводов в России. URL: <https://www.planeta-zakona.ru/blog/razvod-v-tsifrakh-statistika-razvodov-v-rossii.html/> (дата обращения: 23.06.2021)

ADAeva Anastasia Ravilyevna
student, Belgorod State University,
Russia, Belgorod

FAMILY POLICY IN RUSSIA: DIRECTIONS AND ACTUAL PROBLEMS OF IMPLEMENTATION

Abstract. *This article discusses issues related to the family policy of Russia, as well as the directions of development and current problems of the implementation of family policy. Let us consider the essence and role of the state's family policy, the goals of its development, and analyze the family legislation.*

Keywords: *state family policy, family, family support, family legislation.*

БИРЮКОВ Эдуард Алексеевич

студент, Белгородский государственный национальный исследовательский университет,
Россия, г. Белгород

ИНФРАСТРУКТУРА СФЕРЫ МОЛОДЕЖНОЙ ПОЛИТИКИ НА ПРИМЕРЕ БЕЛГОРОДСКОЙ ОБЛАСТИ

Аннотация. В статье производится анализ инфраструктуры молодежной политики Белгородской области. Огромную роль при развитии данной сферы занимают органы местного самоуправления, которые занимаются развитием региональной молодежной политики. В данной статье будут рассмотрены статистические данные о сфере молодежной политики Белгородской области, а также направления ее развития в будущем.

Ключевые слова: молодежная инфраструктура, общественные организации, социальная политика, социальное управление, молодежная политика, молодежь.

Молодежная политика представляет собой направление деятельности, основанное на создании определенных условий, реализуемых институтами гражданского общества, молодежными организациями и общественными объединениями. Молодежная политика предполагает социальное, экономическое развитие

молодежи и многое другое, касательно данной возрастной группы.

Молодежь – социальная группа с определенным возрастным ограничением. Молодежью принято считать возрастную группу с 14 до 30 лет. Рассмотрим внутренние возрастные группы молодежи (табл.).

Таблица

Возрастные группы молодежи*

Возраст	14-15 лет	16-19 лет	20-25 лет	26-30 лет
Название	подростки	юношество	молодежь	старшая молодежь
Особенности	находятся чаще на иждивении родителей или государства	более активно начинается процесс политической социализации, повышение ответственности	процесс политической социализации	участие молодежи в политических отношениях, завершение процесса формирования зрелой личности

*Источник: SHET:UCHET: Понятие, сущность и значение молодежной политики [Электронный журнал]: <https://schetuchet.ru/ponyatie-sushhnost-i-znachenie-molodezhnoj-politiki/> (дата обращения: 23.06.2021)

Таким образом, можно проследить, что возрастная группа молодежи очень обширна и разнообразна. Вследствие чего, государству необходимо тщательно подходить к развитию инфраструктуры молодежной политики.

Молодежная политика включает в себя:

1. Культуру;
2. Здравоохранение;
3. Физкультуру и спорт;
4. Науку и развитие;
5. Социальную защиту.

Молодежная политика охватывает огромное количество аспектов и играет важную роль в развитии государства. В связи с этим

невозможно не предпринимать различного рода мероприятия в данной области.

Молодежная политика необходима для поддержки молодых людей, воспитания и развития молодежи, расширения возможностей, определения политических, экономических и социальных позиций в воспитании молодежи. То есть, помимо развития индивидуальных качеств молодежи, цели молодежной политики также направлены на развитие государства.

Рассмотрим развитие молодежной политики на примере Белгородской области.

Белгородская область является привлекательным регионом для абитуриентов, поскольку здесь находится несколько высших

учебных заведений высокого уровня. Преимуществами данных высших учебных заведений являются качество образования, а также цена за оказание образовательных услуг. Город полностью подходит для молодежи также с точки зрения развития развлекательной сферы.

Однако, на данный момент существует тенденция снижения численности молодого населения Белгородской области. По состоянию на 2020 год, доля молодежи в общей численности населения составила на 1 января 2020 года 14,5% против 21,1% в 2010 году. Это обусловлено низкой рождаемостью детей в 90-х годах и в начале двухтысячных. Большую роль играет активное стремление молодежи в города, где больше возможностей для самореализации. На данный момент в Белгородской области почти 70% юношей и девушек в возрасте 16-29 лет, или 156,6 тысяч проживают в городской местности, в сельской – 30%, или 67,6 тысячи [2].

Молодежь в последние годы делает упор на саморазвитие, образование и карьеру.

Целью развития молодежной политики Белгородской области является развитие потенциала молодежи на благо региона.

В Белгородской области разрабатываются различные молодежные проекты и форумы, программы в рамках молодежной политики региона. Например, молодежный образовательный форум «Чайка», представляющий собой собрание молодежи в возрасте 14-20 лет для посещения мастер классов от экспертов, различных дискуссионных площадок и спортивных и культурных мероприятий. Огромное количество подобных мероприятий организуется для развития молодежи в Белгородской области.

Согласно плану на 2021 год, совет молодых специалистов организует 17 мероприятий в течение года, например, круглый стол руководителя Белгородстата с молодыми специалистами. Подход к молодежной политике Белгородской области разносторонен. Он включает в себя различные направления, что видно в планировании мероприятий текущего года [1].

Проект «Команда» призван научиться действовать и добиваться успеха в коллективе, стать активным участником общественной политической жизни общества, а также получить положительные навыки индивидуального и коллективного управления общественной жизнью, а также самоуправления.

В областном реестре молодежных и детских общественных объединений, пользующихся

государственной поддержкой администрации области, зарегистрировано 15 объединений, объединяющих более 167575 человек.

Органом исполнительной власти, отвечающим в регионе за молодежную политику, является Управление молодежной политики Белгородской области. Его функции:

1. Анализ и определение потребностей, проблем и интересов молодежи региона;
2. Возможность участия молодежи в развитии политической, экономической и социальной сферы в области;
3. Взаимодействие с молодежными объединениями, а также иными общественными организациями;
4. Проведение практической деятельности по отношению к молодежи в плане помощи в рамках законодательства государства;
5. Анализ эффективности деятельности подразделений по реализации системы инноваций молодежной политики, предложения по ее совершенствованию, содействие в деятельности органов местного самоуправления в области реализации молодежной политики на уровне муниципалитета;
6. Разработка предложений по совершенствованию молодежной политики региона.

Развитие молодежной политики Белгородской области находится на высоком уровне, ведь здесь предлагается огромное количество проектов, форумов и иных программ. Мероприятия тщательно прорабатываются и расписываются по кварталам, с перспективой их проведения в течение одного года.

Подводя итоги рассмотрения инфраструктуры молодежной политики Белгородской области, необходимо подвести итоги.

Во-первых, главным исполнительным органом по делам молодежи является управление молодежной политики Белгородской области. Оно отвечает за исполнение функций региональной молодежной политики.

Во-вторых, в управлении молодежной политики, и в Белгородской области в целом, активно реализуется принцип применения программно-целевой деятельности, направленной практически на все сферы жизни молодежи

В-третьих, существует проблема уменьшения количества молодежи Белгородской области. Для ее решения необходимо пересмотреть молодежную политику с точки зрения привлечения молодежи. Возможно, предложить

новые проекты, которые окажутся мотивационными для молодежи.

В-четвертых, основные проекты управления по делам молодежи Белгородской области должны не только привести к увеличению реального вовлечения молодежи в общественную деятельность по реализации системы государственной молодежной политики, но и фактически к увеличению конкурентоспособности региона.

Литература

1. Управление молодежной политики Белгородской области. URL: <http://www.molodchiny.ru/> (дата обращения: 23.06.2021)

2. Территориальный орган Федеральной службы государственной статистики по

Белгородской области. URL: <https://belg.gks.ru/> (дата обращения: 23.06.2021)

3. Росмолодежь – Федеральное агентство по делам молодежи. URL: <https://fadm.gov.ru/> (дата обращения: 23.06.2021)

4. SHET:UCHET: Понятие, сущность и значение молодежной политики [Электронный журнал]: <https://schetuchet.ru/ponyatie-sushhnost-i-znachenie-molodezhnoj-politiki/> (дата обращения: 23.06.2021)

5. О стратегии государственной молодежной политики в Белгородской области: распоряжение Правительства Белгородской области от 07.02.2007 № 15-рп // Белгородская правда. - 2007.

BIRYUKOV Eduard Alexeyevich
student, Belgorod State University,
Russia, Belgorod

YOUTH POLICY INFRASTRUCTURE ON THE EXAMPLE OF THE BELGOROD REGION

Abstract. *The article analyzes the infrastructure of the youth policy of the Belgorod region. A huge role in the development of this sphere is played by local self-government bodies that are engaged in the development of regional youth policy. This article will review the statistics on the sphere of youth policy of the Belgorod region, as well as the directions of its development in the future.*

Keywords: *youth infrastructure, public organizations, social policy, social management, development perspective.*

ЛАНИНА Анастасия Романовна

студентка,

Белгородский государственный национальный исследовательский университет,

Россия, г. Белгород

СОЦИАЛЬНАЯ ЗАЩИТА МНОГОДЕТНЫХ СЕМЕЙ В РОССИИ

Аннотация. Данная статья посвящена рассмотрению проблем социальной защиты населения в Российской Федерации, и в частности, развитию системы социальной защиты многодетных семей.

Ключевые слова: многодетная семья, социальная защита, система, социальная поддержка.

Развитие социальной защиты многодетных семей в Российской Федерации является одной из наиболее важных задач, как и во многих странах мира. Социальная защита направлена на обеспечение определенных слоев населения.

Многодетные семьи представляют собой определенную группу общества, семью, в которой родились и/или воспитываются трое и более детей. Многодетная семья – ячейка общества, в которой воспитывается новое поколение граждан государства.

В современной России указывается, что семья остается семьей в независимости от нации и культурных аспектов. Привилегии многодетной семьи могут быть получены детьми до 18 лет, а некоторые области охватывают поддержку многодетных семей до 23 лет [1].

Если мать или отец лишаются родительских прав, а также отказываются по тем или иным причинам от воспитания детей, отправив их в детский дом, приют или дом малютки – семья перестает считаться многодетной. В таком случае семье не предоставляется возможным пользоваться привилегиями, предназначенными многодетной семье.

Для изучения социальной защиты многодетных семей необходимо рассмотреть статистику их количества.

В начале 2021 года число многодетных семей в России составило 1 млн 566 тыс., что на 25% больше показателей последней переписи населения (1 млн 250 тыс. семей). Наличие многодетных семей благоприятно влияет на демографию в стране, государство возлагает большие надежды на увеличение их количества, поэтому старается всесторонне оказывать государственную защиту и помощь данной категории семей.

В 2021 году сумма помощи многодетным родителям не должна быть ниже 6327,57 рублей и выше 26116,52 рублей. Поддержка выражается в виде прав, которые обязательно предоставляются многодетным, дополнительных и внеочередных возможностей. Однако, независимо от надежд государства на развитие демографии благодаря обилию многодетных семей, более половины семей с детьми в России находятся за чертой бедности по тем или иным причинам [4].

После изучения статистических данных, касающихся количеству многодетных семей, рассмотрим осуществление социальной защиты многодетных семей в Российской Федерации.

Социальная защита многодетных семей реализуется на разных уровнях. На федеральном уровне многодетным семьям положены:

1. Медицинские услуги;
2. Льготы на питание в учебных учреждениях;
3. Льготы, связанные с налогообложением и земельные отношения;
4. Льготы в отношении общественного транспорта;
5. ЖК услуги;
6. Получение образования как для детей, так и для родителей;
7. Помощь в ведении фермерского и дачного хозяйства.

Для получения льгот и пособий в рамках социальной защиты многодетных семей, необходимо обратиться МФЦ, Пенсионный фонд России и отделы СЗН в своем районе [2].

Самое главное в получении тех или иных льгот – доказать, что статус семьи действительно подтверждает многодетность. Обратившись с необходимым пакетом документов и подтверждением статуса многодетной семьи,

можно действительно ожидать социальную защиту от государства.

Касательно пенсионных и трудовых льгот для многодетных семей, существуют различные преимущества. Например, досрочный уход матери на пенсию при некоторых условиях, неоплачиваемый дополнительный отпуск при условии наличия не менее 3 несовершеннолетних детей в семье, возможность получить вспомогательный выходной, получение дополнительных пенсионных баллов в отпуске по уходу за ребенком до полутора лет [3].

Несмотря на существенный перечень льгот, воспользоваться ими в полной мере удается не каждой семье. Бюрократические процедуры, необходимость обойти множество кабинетов и принести не один десяток справок приводят к тому, что многие многодетные родители получают статус таковых далеко не сразу, а то и вообще не пользуются частью из положенного им льготного списка. Ситуация осложняется еще и тем, что универсального документа, гарантирующего автоматическое получение льгот в любой инстанции, не существует — родителям и опекунам троих и более детей приходится совершать отдельные обращения в отделение Пенсионного фонда, инспекцию по жилищным вопросам, в налоговые органы, соцзащиту, муниципалитет или Росреестр.

По факту, семья не обязана оформлять статус многодетной семьи, это делается лишь по желанию родителей. Каждая семья в праве сама решить, воспользоваться ей теми или иными льготами или нет. Существует проблема сбора

документов и подачи заявки на социальную защиту семьи, поскольку это длительный и трудоемкий процесс. Однако, если семья желает воспользоваться различными государственными бонусами, она вправе собрать необходимый пакет документов и зарегистрировать свою семью как многодетную.

В статье были рассмотрены некоторые из преимуществ статуса многодетной семьи, однако они не ограничиваются лишь перечисленными выше. На практике, и с учетом региональной дифференциации, государственная политика в сфере социальной защиты многодетных семей в Российской Федерации более гибка и объемна.

Литература

1. Социальная защита. Официальный сайт. - [Электронный ресурс]. – Режим доступа: <https://mintrud.gov.ru/social> (дата обращения: 23.06.2021)
2. Указ Президента РФ №431 от 5 мая 1992 г. «О мерах по социальной поддержке многодетных семей» / [Электронный ресурс]. – Режим доступа: <https://belregion.ru/documents>.
3. Трудовой кодекс Российской Федерации от 30.12.2001. №197-ФЗ. - [Электронный ресурс]. – Режим доступа: <http://base.garant.ru/57746794/>. (Дата обращения: 23.06.2021)
4. Федеральная служба государственной статистики. Официальный сайт. URL: <https://rosstat.gov.ru/>

LANINA Anastasiia Romanovna
student, Belgorod State University,
Russia, Belgorod

SOCIAL PROTECTION OF LARGE FAMILIES IN THE RUSSIAN FEDERATION

Abstract. This article is devoted to the problems of social protection of the population in the Russian Federation, and in particular, the development of the social protection system for large families.

Keywords: large family, social protection, system, social support.

РОГОВОЙ Александр Александрович

студент, Белгородский государственный национальный исследовательский университет,
Россия, г. Белгород

НАПРАВЛЕНИЯ СОВЕРШЕНСТВОВАНИЯ ОРГАНИЗАЦИИ ТАМОЖЕННОГО КОНТРОЛЯ ТОВАРОВ, ПОМЕЩАЕМЫХ ПОД ТАМОЖЕННУЮ ПРОЦЕДУРУ БЕСПОШЛИННОЙ ТОРГОВЛИ

Аннотация. В статье рассматриваются вопросы совершенствования организации таможенного контроля товаров, помещаемых под таможенную процедуру беспошлинной торговли, в частности: совершенствование и дальнейшая унификация нормативно-правового регулирования таможенного контроля, в том числе в отношении владельцев МБТ и таможенной процедуры беспошлинной торговли на территории ЕАЭС; развитие механизмов саморегулирования в сфере таможенного контроля лиц, осуществляющих деятельность в сфере таможенного дела; совершенствование профилактической работы таможенных органов, в том числе в форме проведения профилактических проверок.

Ключевые слова: таможенный контроль, беспошлинная торговля.

В современных условиях невозможно обеспечить качественное таможенное обслуживание при отсутствии таможенной и околотаможенной инфраструктуры, являющейся связующим механизмом между таможенными органами и участниками внешнеэкономической деятельности (ВЭД). Количественно состав такой инфраструктуры исследователи оценивают совершенно по-разному и весьма неоднозначно, включая в него от нескольких до полутора десятков элементов, в том числе таможенных представителей, перевозчиков, таможенные склады, склады временного хранения (СВХ) и магазины беспошлинной торговли. Однако все перечисленные элементы реализуют особые функции, выражающие двойственную природу объектов таможенной инфраструктуры: предоставляют услуги участникам ВЭД и тем самым способствуют ее развитию, но одновременно с этим также обеспечивают возможность для осуществления эффективного государственного таможенного контроля.

Исследователи отмечают, что наиболее актуальными задачами по совершенствованию таможенного контроля в ЕАЭС являются такие, как:

- систематизация на уровне ЕАЭС административно-правового регулирования и упорядочивание понятийно-категориального аппарата таможенного контроля;
- уменьшение административных барьеров, ускорение и упрощение процедур при прохождении таможенного контроля;

- дальнейшее развитие и оптимизация системы управления рисками (СУР);
- совершенствование системы специальных упрощений при прохождении ТК;
- улучшение межведомственного взаимодействия в рамках проведения ТК [3].

По оценке С.А. Агамагомедовой, существенное влияние на развитие системы таможенного контроля оказывают несколько важнейших тенденций. Среди них - проведение административной реформы, экономическая интеграция в рамках ЕАЭС, цифровизация государственного управления [3]. Перечисленные тенденции продолжают в значительной степени определять вектор развития и направления совершенствования ТК, в том числе товаров, помещаемых под процедуру беспошлинной торговли.

Кроме того, наиболее актуальными стратегическими направлениями развития таможенного контроля на пространстве ЕАЭС в настоящее время являются:

- расширение применения цифровых технологий в таможенном регулировании и внедрение технологий, обеспечивающих автоматическое совершение таможенных операций без участия должностных лиц;
- совершенствование Таможенного кодекса ЕАЭС с учетом практики его применения и внесение соответствующих изменений в акты органов ЕАЭС;
- развитие единой системы транзита товаров в ЕАЭС;

– обеспечение единого стандарта совершенства таможенных операций и проведения таможенного контроля;

– унификация электронного документооборота между таможенными органами и участниками внешнеэкономической деятельности [5].

В целом, опираясь на анализ нормативно-правовой базы регулирования таможенного контроля и таможенных процедур в ЕАЭС и в РФ, а также статистических, отчетно-аналитических материалов таможенных органов, Стратегии развития таможенной службы Российской Федерации до 2030 года [2], Стратегических направлений развития евразийской экономической интеграции до 2025 года [1], можно выделить ряд основных направлений совершенствования организации таможенного контроля товаров, в том числе помещаемых под таможенную процедуру беспошлинной торговли.

Совершенствование и дальнейшая унификация нормативно-правового регулирования таможенного контроля, в том числе в отношении владельцев МБТ и таможенной процедуры беспошлинной торговли на территории ЕАЭС.

Как отмечают исследователи административно-правовых основ таможенного дела, в сфере правовой регламентации таможенного контроля существует ряд проблем, в том числе: «1) бессистемность регламентации процедур таможенного контроля, их фрагментарность и разбросанность по различным источникам и уровням правового регулирования; 2) различную степень регламентации в зависимости от формы и стадии таможенного контроля, категории подконтрольных лиц; 3) отсутствие унификации правовой регламентации административных процедур таможенного контроля в государствах-членах ЕАЭС, приводящее к различному административно-правовому статусу подконтрольных лиц; 4) наличие административных барьеров для подконтрольных лиц при прохождении таможенного контроля; 5) отсутствие регламента таможенного контроля, закрепляющего цели и принципы таможенного контроля, правовой статус и последовательность действий участников контрольных отношений, пределы контрольно-надзорных полномочий таможенных органов, права и законные интересы подконтрольных субъектов, порядок принятия промежуточных и окончательных правовых актов управления и др.» [3].

Перечисленные проблемы относятся, в частности, и к таможенному контролю товаров, помещаемых под процедуру БТ. Как показывает анализ нормативно-правовых основ процедуры беспошлинной торговли, концепция действующего ТК ЕАЭС не предполагает полного перехода к единому наднациональному регулированию. Об этом свидетельствует внушительное число правовых норм, допускающих осуществление таможенного регулирования внутригосударственными правовыми актами. При этом «за внутригосударственным регулированием закреплена отнюдь не субсидиарная роль» [6]. В странах-участницах ЕАЭС предусмотрены различные условия для предпринимателей приобретения статусов, позволяющих им выходить на рынок товаров МБТ, закреплены различные права и обязанности, меры ответственности за нарушение норм таможенного права. Хозяйствующие субъекты, ориентированные на внешний рынок, должны действовать в публично-правовых рамках, заданных наднациональным таможенным правом – с одной стороны – и национальным правом – с другой. При этом внутригосударственные правовые акты, принимаемые в развитие положений ТК ЕАЭС и предусматривающие дополнительные правила для приобретения предпринимателями специальной правосубъектности, обусловленной получением правового статуса лица, осуществляющего деятельность в сфере таможенного дела, закрепляющие дополнительные права и обязанности, устанавливающие меры ответственности за неисполнение (ненадлежащее исполнение) обязанностей, отличаются в ряде случаев и в определенной части недоработанностью, несогласованностью с нормами других национальных правовых актов и наднациональным законодательством.

Поэтому владельцы магазинов беспошлинной торговли оказываются в юридически неравном положении. А чрезмерное администрирование деятельности предпринимателей, связанное с закреплением в правовых актах стран-участниц ЕАЭС зачастую обременительных требований, имеет не стимулирующий, а прямо противоположный эффект. «По этой причине на практике нередки ситуации, когда организации, первоначально пройдя обязательные административные процедуры и благодаря этому обретя заветный правовой статус, впоследствии по объективным причинам не могут отвечать предъявляемым повышенным

требованиям. Дальнейший сценарий в подобных ситуациях схожий: столкнуться с несопоставимыми с получаемой прибылью административными штрафами (либо подвергнуться иным административным взысканиям) и покинуть рынок. Таким образом, в качестве участников ВЭД по общему правилу могут выступать крупные «игроки», как и происходит в случае с беспопытной торговлей.

Рациональным решением данной ситуации можно считать урегулирование большего числа общественных отношений на наднациональном уровне, то есть проведение дальнейшей унификации уже в Таможенном кодексе ЕАЭС. Вместе с тем, в условиях сохранения двухуровневого таможенно-правового регулирования сближению правовых статусов как участников ВЭД, так и лиц, осуществляющих деятельность в сфере таможенного дела в ЕАЭС, выработке единообразной правоприменительной практики будет способствовать гармонизация правил и норм, установленных государствами-членами.

В дополнение к отмеченным обстоятельствам следует добавить, что деятельность в сфере таможенного дела вправе осуществлять юрлица, созданные на основании законодательства государств – членов ЕАЭС и включенные таможенным органом в соответствующие реестры. «Несмотря на то, что при обновлении таможенного законодательства интеграционного уровня рассматривался вопрос об отходе от принципа резидентства применительно к указанной категории лиц, правовой статус лиц, осуществляющих деятельность в сфере таможенного дела, законодателем регламентирован в большей части на национальном уровне. Общие вопросы (условия) осуществления данной деятельности установлены на уровне ЕАЭС, административные процедуры (технологии) ведения реестрового механизма – на национальном уровне. Исследователи справедливо отмечают сложность правового статуса рассматриваемой категории лиц, связанную с наличием двух составляющих в нормативно-правовой базе, регламентирующей деятельность в сфере таможенного дела: общей и особенной частей. Общую часть правового статуса образуют нормы гражданского законодательства, особенную – нормы таможенного законодательства, которые в современных условиях экономической интеграции закономерно представлены на уровне ЕАЭС и уровне государства – члена ЕАЭС. Условия включения таможенным

органом юридических лиц, претендующих на осуществление деятельности в сфере таможенного дела, в реестры лиц, осуществляющих деятельность в сфере таможенного дела, и основания исключения из этих реестров определяются разд. VIII ТК ЕАЭС в отношении каждого вида деятельности в сфере таможенного дела. Порядок включения таможенным органом юридических лиц в реестры лиц, осуществляющих деятельность в сфере таможенного дела, порядок внесения изменений в такие реестры, порядок исключения из реестров включенных в них юридических лиц, а также основания и порядок приостановления и возобновления деятельности таких лиц устанавливаются законодательством государств – членов ЕАЭС». «При этом следует отметить, что существует определенная синонимия применяемой законодателем терминологии: на уровне ЕАЭС – «деятельность в сфере таможенного дела», на национальном уровне – «деятельность в области таможенного дела» и «деятельность в сфере таможенного дела», которую необходимо устранить» [4].

Решение перечисленных задач по совершенствованию нормативного регулирования таможенного контроля целесообразно возложить на созданную в 2020 году при Евразийской экономической комиссии рабочую группу, основным направлением деятельности которой является совершенствование Таможенного кодекса ЕАЭС с учетом практики его применения. Следует отметить, что ФТС России принимает активное участие в деятельности данной рабочей группы. В частности, только за 2020 год ФТС России участвовала в разработке и согласовании 170 актов органов ЕЭК, по таким направлениям, как: формирование структур и форматов транзитной декларации, пассажирской декларации на товары, заявления о выпуске товаров до подачи декларации на товары; совершенствование порядков заполнения декларации на товары, пассажирской таможенной декларации для экспресс-грузов; совершенствование интегрированной информационной системы ЕАЭС; развитие единой системы таможенного транзита; вопросы применения таможенных процедур; таможенное декларирование товаров для личного пользования; определение категорий товаров, в отношении которых применяется специальная таможенная процедура, условий помещения таких товаров под специальную таможенную процедуру и порядка её

применения; определение страны происхождения и таможенной стоимости; классификация товаров в соответствии с единой Товарной номенклатурой внешнеэкономической деятельности ЕАЭС.

Развитие механизмов саморегулирования в сфере таможенного контроля лиц, осуществляющих деятельность в сфере таможенного дела.

Следует отметить, что в странах ЕАЭС в настоящее время действует реестровый механизм контроля за данной категорией юридических лиц. В то же время на современном этапе активно обсуждаются модели передачи государственных функций по контролю в сфере таможенного дела на уровень саморегулирования. Последнее позиционируется в качестве средства устранения административных барьеров для внешнеторгового бизнеса, фактора развития конкуренции, механизма усиления ответственности предпринимателей перед обществом. Поэтапная реализация формулы: «лицензирование – реестровый механизм – саморегулирование» позволяет сделать вывод о снижении контрольно-надзорного воздействия на сферу таможенного дела и усилении позитивной ответственности и самостоятельности бизнеса в определенной экономической области, связанной с внешнеторговыми операциями [4].

По оценке специалистов, базовые конструкции ФЗ «О саморегулируемых организациях» (СРО) применимы к деятельности лиц, осуществляющих деятельность в сфере таможенного дела, в том числе владельцев МБТ. Непосредственно механизм саморегулирования можно представить в следующем виде:

- основанием для ведения деятельности в качестве владельца МБТ является членство компании в одной из СРО владельцев МБТ;
- реестр владельцев МБТ ведет СРО и передает соответствующую информацию ФТС России;
- ведение реестра СРО владельцев МБТ осуществляет ФТС России;
- СРО выступает перед таможенной службой поручителем за выполнение своим членом финансовых обязательств по уплате таможенных платежей при необходимости, а также финансового обеспечения деятельности владельца МБТ;
- финансовые гарантии обеспечиваются компенсационным фондом, формируемым за счет взносов каждого члена СРО в денежной форме и в форме банковской гарантии;

- СРО разрабатывает стандарты и правила осуществления предпринимательской и профессиональной деятельности и контролирует их соблюдение;

- СРО применяет меры дисциплинарного воздействия, в отношении своих членов вплоть до исключения их из СРО.

Развитие механизмов саморегулирования позволит в перспективе усилить финансовые гарантии перед государством, снизить издержки владельцев МБТ и степень бюрократизации внешнеэкономической деятельности, повысит эффективность таможенного администрирования. Бизнес-сообщество будет учиться нести ответственность за своих членов. В результате введения саморегулирования данный сегмент экономики начнет регулироваться экономическими, а не административными рычагами. Членство в СРО повысит защищенность собственного бизнеса через право СРО представлять и защищать интересы своих членов в государственных органах и судах. Освобождение ФТС от государственной функции ведения реестра таможенных представителей приведет не только к сокращению численности аппарата таможни и к экономии бюджетных средств, но, самое главное, таможенная служба избавится от несвойственной ей задачи. Это будет полностью согласоваться с наметившимся процессом делегирования различными органами государственной власти отдельных не свойственных им функций и полномочий. Избавление ФТС от второстепенных функций и задач позволит ей сосредоточить всю свою деятельность на таможенном контроле и значительно повысить его эффективность.

Совершенствование профилактической работы таможенных органов, в том числе в форме проведения профилактических проверок.

В правоприменительной практике таможенных органов данное направление в форме таможенных проверок нарушения таможенного законодательства ЕАЭС и законодательства РФ о таможенном регулировании (профилактических проверок) оформилось только в последние несколько лет. Его значимость заключается в упреждающем характере подобного контроля. В настоящее время именно организация профилактических проверок, наряду с борьбой со схемами уклонения от уплаты платежей, является основным направлением проверочной деятельности подразделений таможенного контроля после выпуска товаров.

Следует отметить, что не всегда таможенные органы, выбирая объект для таможенного контроля после выпуска товаров, руководствуются наличием признаков, указывающих на возможные нарушения требований таможенного законодательства. Бывают случаи, когда результаты анализа баз данных, документов и сведений, находящихся в распоряжении таможенного органа, показывают нулевую степень вероятности совершения правонарушений. Однако таможенным органом в целях профилактики правонарушений в таможенной сфере принимается решение о проведении таможенного контроля после выпуска товаров в форме таможенной проверки (профилактические проверки). Объектами таких проверок могут являться как товары, перемещенные через таможенную границу, так и лица, осуществляющие деятельность в сфере таможенного дела, в том владельцы МБТ. При проведении профилактических проверок, помимо иных направлений, осуществляется контроль соблюдения установленных таможенным законодательством условий таможенных процедур.

Нередко профилактические мероприятия проводятся в отношении товаров, перемещаемых участниками внешнеэкономической деятельности, относящимися к так называемому «белому сектору», то есть к лицам, вероятность нарушения норм права которыми, с учетом сопоставления определенных критериев, крайне низкая. В большинстве случаев результатами таких мероприятий подтверждается правильность решений таможенных органов по отношению проверяемого лица к категории «белого сектора». Однако нередко в ходе проведения профилактических проверок выявляются правонарушения.

Так, в ходе профилактических выездных таможенных проверок владельцев магазинов беспошлинной торговли должностными лицами службы таможенного контроля после выпуска товаров чаще всего выявляются нарушения в части:

- реализации магазином беспошлинной торговли товаров, не заявленных к таможенной процедуре беспошлинной торговли, и недекларирования товаров по установленной форме;

- предоставления таможенному органу отчетности, содержащей недостоверные сведения о товарах, помещенных под таможенную процедуру беспошлинной торговли;

- нарушения срока сообщения таможенному органу об изменениях документов и сведений, указанных в заявлении о включении в Реестр владельцев магазинов беспошлинной торговли.

По вышеуказанным фактам возбуждаются дела об административных правонарушениях, ответственность за которые предусмотрена частью 1 статьи 16.2 «Недекларирование либо недостоверное декларирование товаров», статьей 16.15 «Непредставление в таможенный орган отчетности», частью 3 статьи 16.23 «Незаконное осуществление деятельности в области таможенного дела» КоАП РФ (соответственно).

Расширение доли и усиление роли профилактических проверок предполагает дальнейшую разработку административно-правового закрепления и оптимизацию административных процедур подобной формы таможенного контроля.

Подводя итоги, отметим, что проблемы организации таможенного контроля в России и в ЕАЭС, и в том числе МБТ и товаров, помещаемых под процедуру БТ, большинство исследователей связывают с относительной бессистемностью и отсутствием унификации правовой регламентации процедур таможенного контроля в государствах-членах ЕАЭС, приводящим к различному административно-правовому статусу подконтрольных лиц; наличием административных барьеров при прохождении ТК; недостаточным внедрением механизмов саморегулирования в сфере контроля лиц, осуществляющих деятельность в сфере таможенного дела, которые могли бы способствовать развитию конкуренции, усилению ответственности предпринимателей перед обществом; недостаточной профилактической работой, наличием фактов нарушения владельцами МБТ таможенного законодательства (реализации товаров, не заявленных к таможенной процедуре БТ, недекларирования по установленной форме; предоставления отчетности, содержащей недостоверные сведения о товарах, помещенных под таможенную процедуру БТ; нарушения срока сообщения таможенному органу об изменениях документов и сведений, указанных в заявлении о включении в Реестр владельцев МБТ); закрытостью критериев оценки участников ВЭД применяемой таможенными органами СУР от общественности и бизнеса; различия систем управления рисками в странах ЕАЭС.

Литература

1. О Стратегических направлениях развития евразийской экономической интеграции до 2025 года: Решение Высшего Евразийского экономического совета от 11.12.2020 № 12 // Справочно-правовая система «Консультант-Плюс». Информ. банк. «Версия Проф». Разд. «Законодательство».
2. Стратегия развития таможенной службы Российской Федерации до 2030 года : Распоряжение Правительства РФ от 23.05.2020 № 1388-р // Справочно-правовая система «КонсультантПлюс». Информ. банк. «Версия Проф». Разд. «Законодательство».
3. Агамагомедова С.А. Таможенный контроль как фактор формирования конкурентной среды Евразийского экономического союза // Конкурентное право. 2020. № 4. С. 26-30.
4. Агамагомедова С.А. Деятельность в сфере таможенного дела как объект таможенного контроля // Вестник Российской таможенной академии. 2020. № 1. С. 67-72.
5. Итоговый доклад о результатах и основных направлениях деятельности ФТС России в 2020 году. М., 2021. URL: <https://customs.gov.ru/activity/results/itogovye-doklady-o-rezul-tatax-deyatel-nosti/document/268607>.
6. Кирин А.А. О некоторых вопросах организации беспошлинной торговли в Таможенном союзе ЕАЭС: юридический аспект // Актуальные проблемы права : материалы IV Междунар. науч. конф. (г. Москва, ноябрь 2019 г.). Москва, 2019. С. 93-98. URL: <https://moluch.ru/conf/law/archive/179/9095/> (дата обращения: 23.05.2021).

ROGOVOY Alexander Alexandrovich

student, Belgorod State University,
Russia, Belgorod

DIRECTIONS FOR IMPROVING THE ORGANIZATION OF CUSTOMS CONTROL OF GOODS PLACED UNDER THE CUSTOMS PROCEDURE OF DUTY-FREE TRADE

Abstract. *The article deals with the issues of improving the organization of customs control of goods placed under the customs procedure of duty-free trade, in particular: improving and further unification of the regulatory and legal regulation of customs control, including in relation to the owners of MBT and the customs procedure of duty-free trade on the territory of the EAEU; developing self-regulation mechanisms in the field of customs control of persons engaged in customs affairs; improving the preventive work of customs authorities, including in the form of preventive inspections.*

Keywords: *customs control, duty-free trade.*

ЮРИСПРУДЕНЦИЯ

ГАЛУЗО Василий Николаевич

старший научный сотрудник кандидат юридических наук,
НИИ образования и науки, Россия, г. Москва

ОБЖАЛОВАНИЕ АКТОВ ПО РЕЗУЛЬТАТАМ РАССМОТРЕННЫХ АДМИНИСТРАТИВНЫХ ДЕЛ ПО СУЩЕСТВУ КАК ГАРАНТИЯ СУДЕБНОЙ ЗАЩИТЫ (ОПЫТ ПРАВОПРИМЕНЕНИЯ В МОСКОВСКОМ ГОРОДСКОМ СУДЕ)

***Аннотация.** В статье на основе анализа юридической литературы и законодательства об административном судопроизводстве в Российской Федерации высказано несколько суждений: несовершенство Федерального закона РФ «Кодекс административного судопроизводства Российской Федерации» от 20 февраля 2015 г. очевидно и хотя бы потому, что в названии всякого федерального закона РФ недопустимо использования термина «кодекс»; несовершенство Федерального закона РФ «Кодекс административного судопроизводства Российской Федерации» от 20 февраля 2015 г. влечет противоречивость применения данного нормативного правового акта Московским городским судом и его вновь сформированным структурным подразделением – Судебной коллегией по административным делам; деятельность Московского городского суда, в том числе и его подразделения – Судебная коллегия по административным делам, при рассмотрении административных дел по существу, в том числе и административного дела № За-5520/2020, в виду несоответствия Федеральному закону РФ «Кодекс административного судопроизводства Российской Федерации» от 20 февраля 2015 г., необходимо признать неправомерной; деятельность Московского городского суда (его подразделения – Судебная коллегия по административным делам) нуждается в комплексной проверке на предмет соответствия Закону РФ «О статусе судей в Российской Федерации» от 26 июня 1992 г., а также Кодексу судейской этики, утвержденному VIII Всероссийским съездом судей 19 декабря 2012 г.; имеется основание для обобщения практики деятельности судов общей юрисдикции г. Москвы при рассмотрении административных дел по существу Пленумом Верховного Суда РФ; лишь обжалование актов по результатам рассмотрения административных дел по существу Московским городским судом (его подразделением – Судебной коллегией по административным делам) в Первый апелляционный суд общей юрисдикции может рассматриваться гарантией судебной защиты, провозглашенной в статье 46 Конституции РФ от 12 декабря 1993 г.*

***Ключевые слова:** суд, суд общей юрисдикции, Московский городской суд, Судебная коллегия по административным делам Московского городского суда, апелляционные суды общей юрисдикции, Первый апелляционный суд общей юрисдикции, судья, административное дело, постановление, решение, частная жалоба, апелляционная жалоба, ходатайство.*

Предметом данной статьи является фактический мониторинг исполнения Федерального закона РФ «Кодекс административного судопроизводства Российской Федерации» от 20 февраля 2015 г. [2], введенного в действие с 15 сентября 2015 г. [3]) (принятие подобного нормативного правового акта представляется несовершенным. В качестве альтернативы и для реализации положения части 2 ст. 118 Конституции РФ от 12 декабря 1993 г. [1] было бы

целесообразным принятие Административно-процессуального кодекса РФ или ФЗ РФ «Об административном судопроизводстве посредством правосудия в Российской Федерации» - [6]) в Московском городском суде.

Поводом к подготовке статьи послужил опыт правоприменения в Московском городском суде (рассмотрение административного дела № За-5520/2020).

С целью обеспечения объективности данного критического изложения нами представлены процессуальные документы, причем в виде нонпарели (франц. nonpareille) [7].

Итак, 7 ноября 2020 г. состоялось первое обращение к Председателю Московского городского суда [4].

«Во-первых, поздравляю с назначением на должность Председателя Московского городского суда в соответствии с Указом Президента РФ № 586 от 1 октября 2020 г. (СЗ РФ. 2020. № 40. Ст. 6246).

Во-вторых, направляю свою уже опубликованную научную статью относительно деятельности двух судов общей юрисдикции города федерального значения – города Москвы, как субъекта Российской Федерации.

В-третьих, прошу известить о дате и времени рассмотрения дела по моему административному иску в Московском городском суде в качестве суда первой инстанции, в том числе и посредством помещения искомым сведений на официальном сайте Московского городского суда.

Суть дела такова.

3 декабря 2019 г. определением судьи Дорогомиловского районного суда г. Москвы ... производство по административному делу № 2а-337/19, возбужденному по административному иску от 14 октября 2020 г., было прекращено ...

18 декабря 2019 г. на определение судьи Дорогомиловского районного суда г. Москвы ... от 3 декабря 2019 г. была подана частная жалоба, о чем в экспедиции была произведена отметка за № 37077 ...

20 февраля 2020 г. частная жалоба от 18 декабря 2020 г. была рассмотрена в Московском городском суде («Апелляционная инстанция по гражданским и административным делам»). В результате определение судьи Дорогомиловского районного суда г. Москвы ... от 3 декабря 2019 г. было отменено, а дело вновь возвращено в Дорогомиловский районный суд г. Москвы для рассмотрения по существу.

23 июля 2020 г. судья Дорогомиловского районного суда г. Москвы ..., фактически уклонившись от осуществления судопроизводства по административному делу № 02а-176 / 2020, определила «передать в Московский городской суд в соответствии с правилами подсудности» ...

29 июля 2020 г. на определение Дорогомиловского районного суда г. Москвы ... была подана частная жалоба, о чем в экспедиции была произведена отметка за № 19333 ...

16 октября 2020 г. была рассмотрена частная жалоба на определение судьи Дорогомиловского районного суда г. Москвы ... в Московском городском суде («Апелляционная инстанция по гражданским и административным делам»).

Изложенное подтверждаю копиями нескольких документов. ...».

По результатам административного судопроизводства судьей ... Московского городского суда [5] было принято два процессуальных документа: определение Судебной коллегии по административным делам Московского городского суда от 15 февраля 2021 г.; решение Московского городского суда от 15 февраля 2021 г.

Определение Судебной коллегии по административным делам Московского городского суда от 15 февраля 2021 г. было обжаловано посредством подачи частной жалобы в Первый апелляционный суд общей юрисдикции [8].

«Судья Судебной коллегии по административным делам Московского городского суда ... при рассмотрении административного дела № 3а-289/2021 определил: «Производство по административному делу № 3а-289/2021 в части требований Галузо Василия Николаевича о признании факта нарушения уголовно-процессуального законодательства управомоченными должностными лицами Отдела МВД России по району «Дорогомилово» г. Москвы – прекратить». При этом в качестве правового обоснования использованы статьи «128, 194, 195 КАС РФ». А в описательно-мотивировочной части означенного процессуального документа указано на несколько статей двух федеральных законов РФ: Федерального закона РФ «Кодекс административного судопроизводства Российской Федерации» от 20 февраля 2015 г. («п. 1 ч. 1 ст. 128 КАС РФ»; «п. 1 ч. 1 статьи 194 КАС РФ»; «части 1 статьи 195 КАС РФ»; «п. 1 ч. 1 статьи 194 КАС РФ»); Уголовно-процессуального кодекса РФ от 22 ноября 2001 г. («статье 125 УПК РФ»; «частями второй – шестой статьи 152 настоящего Кодекса»)...

При рассмотрении дела № 3а-5520/2020 (в последующем, названное делом № 3а-289/2021) были допущены нарушения положений ст. 6 Федерального закона РФ «Кодекс административного судопроизводства Российской Федерации» от 20 февраля 2015 г.: «1) независимость судей» - абзац второй; «2) равенство всех перед законом и судом» - абзац третий; «3) законность и справедливость при рассмотрении и разрешении административных дел» - абзац четвертый; «4) осуществление административного

судопроизводства в разумный срок и исполнение судебных актов по административным делам в разумный срок» - абзац пятый; «б) непосредственность судебного разбирательства» - абзац седьмой; «7) состязательность и равноправие сторон административного судопроизводства при активной роли суда» - абзац восьмой.

В частности, только после обращения к Председателю Московского городского суда М.Ю. Птицыну дело № 3а-5520/2020 было назначено к рассмотрению судьей ...

Состоялось пять судебных заседаний: 3 декабря 2020 г. (судья ...), 15 декабря 2020 г. (судья ...), 14 января 2021 г. (судья ...), 26 января 2021 г. (судья ...), 15 февраля 2021 г. (судья ...).

Мною заявлялось семнадцать ходатайств с приложением процессуальных документов:

3 декабря 2020 г. заявлялось шесть ходатайств: о даче разъяснений при рассмотрении дела № 3а-5520/2020; об освобождении от обязанности доказывания; об обязывании явки представителя Московского университета МВД РФ им. В.Я. Кикотя; о приобщении копий нескольких документов (всего девятнадцать); об увеличении размера компенсации; о приобщении копий нескольких документов (всего четыре) ...

15 декабря 2020 г. заявлялось два ходатайства: заявление о побуждении представителя МВД РФ по доверенности ... к реализации положений ст. 34 Федерального закона РФ «Кодекс административного судопроизводства Российской Федерации» от 20 февраля 2015 г.; возражение на документ («Ходатайство»), представленный представителем МВД РФ ...

14 января 2021 г. заявлялось три ходатайства: об обеспечении нормального хода судебного разбирательства при рассмотрении дела № 3а-5520/2020; о переходе к рассмотрению дела в порядке гражданского судопроизводства; о приобщении справки, в которой представлен ход взаимосвязанных событий с 28 февраля 2013 г. по 14 января 2021 г. ...

26 января 2021 г. заявлялось четыре ходатайства: о разрешении представления проекта решения по делу № 3а-5520/2020; о вызове в качестве свидетеля сотрудника ОМВД РФ по району «Дорогомилово» ...; о вызове в качестве свидетеля сотрудника ОМВД РФ по району «Дорогомилово» ...; о приобщении копий листов из ежегодников В.Н. Галузо за 2013 г., за 2014 г., за 2018 г., за 2019 г., за 2020 г. ...

15 февраля 2021 г. заявлялось два ходатайства: относительно частой смены судей при рассмотрении дела № 3а-5520/2020 (в

последующем, названное делом № 3а-289/2021) и тем самым необеспечения нормального хода административного судопроизводства; относительно уголовного дела № 733210, впервые представленного в Судебную коллегия по административным делам Московского городского суда представителем МВД РФ ... 26 января 2021 г. ...

Все заявленные мною ходатайства судьей М.Ю. Казаковым фактически оставлены без удовлетворения.

В описательно-мотивировочной части определения от 15 февраля 2021 г. судья М.Ю. Казаков констатирует следующее: «Из материалов дела следует, что Галузо В.Н. признан потерпевшим и гражданским истцом по уголовному делу № 733210. В настоящее время производство по данному уголовному делу прекращено. Административный истец не согласен с действиями и бездействием должностных лиц Отдела по району «Дорогомилово» г. Москвы, совершенных при расследовании названного уголовного дела, полагает, что они совершены с нарушением уголовно-процессуального законодательства, в связи с чем просит признать факт нарушения уголовно-процессуального законодательства управомоченными должностными лицами Отдела МВД России по району «Дорогомилово» г. Москвы. Вместе с тем, такие требования подлежат разрешению в порядке уголовного судопроизводства. Так согласно статье 125 УПК РФ постановления органа дознания, следователя, руководителя следственного органа об отказе в возбуждении уголовного дела, о прекращении уголовного дела, а равно иные действия (бездействие) и решения дознавателя, начальника подразделения дознания, начальника органа дознания, органа дознания, следователя, руководителя следственного органа и прокурора, которые способны причинить ущерб конституционным правам и свободам участников уголовного судопроизводства либо затруднить доступ граждан к правосудию, могут быть обжалованы в районный суд по месту совершения деяния, содержащего признаки преступления. Если место производства предварительного расследования определено в соответствии с частями второй – шестой статьи 152 настоящего Кодекса, жалобы на действия (бездействие) и решения указанных лиц рассматриваются районным судом по месту нахождения органа, в производстве которого находится уголовное дело» (абзацы седьмой – одиннадцатый).

Данные утверждения вступают в противоречие с материалами дела № 3а-5520/2020 (в последующем, названное делом № 3а-289/2021).

Уже в первом своем ходатайстве я просил судью ... дать несколько разъяснений: «1) будут ли иметь преюдициальное значение мои процессуальные статусы «потерпевший» и «гражданский истец» по ранее возбужденному уголовному делу в ОМВД РФ по району «Дорогомилово» г. Москвы»; «2) предполагается ли рассмотрение дела № 3а-5520/2020 исключительно в соответствии с Федеральным законом РФ «Кодекс административного судопроизводства Российской Федерации» от 20 февраля 2015 г.» ... Речь идет о двух нормативных правовых актах с равной юридической силой: Уголовно-процессуальный кодекс РФ и Федеральный закон РФ «Кодекс административного судопроизводства Российской Федерации» от 20 февраля 2015 г., противоречия между которыми разрешаются по правилам коллизии. Так, уголовно-процессуальная деятельность основывается на принципе публичности. А административно-процессуальная деятельность – на принципе диспозитивности. Именно этим обстоятельством предопределено ходатайство от 3 декабря 2020 г. ...

Кроме того, судья ... не принял во внимание положения ст. 1, в которой определен «предмет регулирования» Федерального закона РФ «Кодекс административного судопроизводства Российской Федерации» от 20 февраля 2015 г.: «1. Настоящий Кодекс регулирует порядок осуществления административного судопроизводства при рассмотрении и разрешении Верховным Судом Российской Федерации, судами общей юрисдикции, мировыми судьями ... административных дел о защите нарушенных или оспариваемых прав, свобод и законных интересов граждан, прав и законных интересов организаций, а также других административных дел, возникающих из административных и иных публичных правоотношений и связанных с осуществлением судебного контроля за законностью и обоснованностью осуществления государственных или иных публичных полномочий. 2. Суды в порядке, предусмотренном настоящим Кодексом, рассматривают и разрешают подведомственные им административные дела о защите нарушенных или оспариваемых прав, свобод и законных интересов граждан, прав и законных интересов организаций, возникающие из административных и иных публичных правоотношений, в том числе административные дела: ... 2) об оспаривании решений, действий (бездействия) органов государственной власти, иных государственных органов, органов военного управления, органов местного самоуправления, должностных лиц,

государственных и муниципальных служащих; ... 7) о присуждении компенсации за нарушение права на судопроизводство в разумный срок по делам, рассматриваемым судами общей юрисдикции, или права на исполнение судебного акта суда общей юрисдикции в разумный срок» - пункты 2, 7 части 2 ст. 1 Федерального закона РФ от 20 февраля 2015 г.).

Многую оспаривались деяния государственных органов, относящихся к органам исполнительной власти, наделенных полномочиями на осуществление уголовно-процессуальной деятельности. Речь идет об органах внутренних дел, как об одном из правоохранительных органов, высшим звеном которого является Министерство внутренних дел РФ (Федеральный закон РФ «О полиции» от 28 января 2011 г.; Указ Президента РФ «О структуре федеральных органов исполнительной власти» № 21 от 21 января 2020 г.; Указ Президента РФ «Вопросы Министерства внутренних дел Российской Федерации» № 248 от 1 марта 2011 г.). В частности, ОМВД РФ по району «Дорогомилово» г. Москвы является одним из подразделений органа внутренних дел. При этом подразделении органа внутренних дел находится следственное подразделение – СО при ОМВД РФ по району «Дорогомилово» г. Москвы, в котором состоят следователи органов внутренних дел (Федеральный конституционный закон РФ «О внесении изменений в отдельные Федеральные конституционные законы в связи с совершенствованием деятельности органов предварительного следствия» от 24 декабря 2010 г.; пункт 3 ч. 2 ст. 151 УПК РФ; Федеральный закон РФ «О внесении изменений в отдельные законодательные акты Российской Федерации в связи с совершенствованием деятельности органов предварительного следствия» от 22 декабря 2010 г.; Указ Президента РФ «О мерах по совершенствованию организации предварительного следствия в системе Министерства внутренних дел Российской Федерации» № 1422 от 23 ноября 1998 г.; Указ Президиума ВС СССР «О возмещении ущерба, причиненного гражданину незаконными действиями государственных и общественных организаций, а также должностных лиц при исполнении ими служебных обязанностей» от 18 мая 1981 г.).

Требование о присуждении компенсации неоднократно мною обосновывалось принятыми и введенными в действие в Российской Федерации несколькими нормативными правовыми актами: Федеральный закон РФ «О компенсации за нарушение права на судопроизводство в

разумный срок или права на исполнение судебного акта в разумный срок» от 21 апреля 2010 г.; Федеральный закон РФ «О внесении изменений в отдельные законодательные акты Российской Федерации в связи с принятием Федерального закона «О компенсации за нарушение права на судопроизводство в разумный срок или права на исполнение судебного акта в разумный срок» от 21 апреля 2010 г.

Положение описательно-мотивировочной части постановления судьи М.Ю. Казакова от 15 февраля 2021 г. («Представитель Минфина России, УФК РФ по г. Москве в судебное заседание не явился, о дне слушания дела извещен своевременно и надлежащим образом» - пятый абзац) в соответствии с пунктом 2 ч. 1 ст. 310 Федерального закона РФ «Кодекс административного судопроизводства Российской Федерации» от 20 февраля 2015 г. является основанием для безусловной отмены решения суда первой инстанции, каковым явилась Судебная коллегия по административным делам Московского городского суда, в состав которой входит и судья М.Ю. Казаков.

На основании изложенного и руководствуясь статьями 195 (часть 3), 310, 312, 314, 315, 316 Федерального закона РФ «Кодекс административного судопроизводства Российской Федерации» от 20 февраля 2015 г.

Прошу:

определение Судебной коллегии по административным делам Московского городского суда от 15 февраля 2021 г. отменить полностью и «разрешить вопрос по существу».

Приложения: ...».

Решение Московского городского суда от 15 февраля 2021 г. было обжаловано посредством подачи апелляционной жалобы в Первый апелляционный суд общей юрисдикции.

«Московский городской суд при рассмотрении административного дела № 3а-289/2021 принял противоречивое решение, состоящее из трех абзацев, причем абзац первый и второй – взаимоисключающие: «Восстановить Галузо Василию Николаевичу процессуальный срок на обращение в суд с административным иском о присуждении компенсации за нарушение права на уголовное судопроизводство в разумный срок»; «В удовлетворении административного искового заявления Галузо Василия Николаевича о присуждении компенсации за нарушение права на уголовное судопроизводство в разумный срок – отказать»; «Решение может быть обжаловано в Первый апелляционный суд общей юрисдикции в

течении месяца со дня принятия решения судом в окончательной форме через суд принявший решение» ...

При рассмотрении дела № 3а-5520/2020 (в последующем, названное делом № 3а-289/2021) были допущены нарушения положений ст. 6 Федерального закона РФ «Кодекс административного судопроизводства Российской Федерации» от 20 февраля 2015 г.: «1) независимость судей» - абзац второй; «2) равенство всех перед законом и судом» - абзац третий; «3) законность и справедливость при рассмотрении и разрешении административных дел» - абзац четвертый; «4) осуществление административного судопроизводства в разумный срок и исполнение судебных актов по административным делам в разумный срок» - абзац пятый; «б) непосредственность судебного разбирательства» - абзац седьмой; «7) состязательность и равноправие сторон административного судопроизводства при активной роли суда» - абзац восьмой.

В частности, только после обращения к Председателю Московского городского суда ... дело № 3а-5520/2020 было назначено к рассмотрению судьей ...

Состоялось пять судебных заседаний: 3 декабря 2020 г. (судья ...), 15 декабря 2020 г. (судья ...), 14 января 2021 г. (судья ...), 26 января 2021 г. (судья ...), 15 февраля 2021 г. (судья ...) ...

Мною заявлялось семнадцать ходатайств с приложением процессуальных документов:

3 декабря 2020 г. заявлялось шесть ходатайств: о даче разъяснений при рассмотрении дела № 3а-5520/2020; об освобождении от обязанности доказывания; об обязывании явки представителя Московского университета МВД РФ им. В.Я. Кикотя; о приобщении копий нескольких документов (всего девятнадцать); об увеличении размера компенсации; о приобщении копий нескольких документов (всего четыре) ...

15 декабря 2020 г. заявлялось два ходатайства: заявление о побуждении представителя МВД РФ по доверенности ... к реализации положений ст. 34 Федерального закона РФ «Кодекс административного судопроизводства Российской Федерации» от 20 февраля 2015 г.; возражение на документ («Ходатайство»), представленный представителем МВД РФ ...

14 января 2021 г. заявлялось три ходатайства: об обеспечении нормального хода судебного разбирательства при рассмотрении дела № 3а-5520/2020; о переходе к рассмотрению дела в порядке гражданского судопроизводства; о приобщении справки, в которой представлен ход

взаимосвязанных событий с 28 февраля 2013 г. по 14 января 2021 г. ...

26 января 2021 г. заявлялось четыре ходатайства: о разрешении представления проекта решения по делу № 3а-5520/2020; о вызове в качестве свидетеля сотрудника ОМВД РФ по району «Дорогомилово» Фоченкову М.Е.; о вызове в качестве свидетеля сотрудника ОМВД РФ по району «Дорогомилово» ...; о приобщении копий листов из ежегодников В.Н. Галузо за 2013 г., за 2014 г., за 2018 г., за 2019 г., за 2020 г. ...

15 февраля 2021 г. заявлялось два ходатайства: относительно частой смены судей при рассмотрении дела № 3а-5520/2020 (в последующем, названное делом № 3а-289/2021) и тем самым необеспечения нормального хода административного судопроизводства; относительно уголовного дела № 733210, впервые представленного в Судебную коллегию по административным делам Московского городского суда представителем МВД РФ ... 26 января 2021 г. ...

Все заявленные мною ходатайства фактически не рассматривались и оставлены без удовлетворения.

В описательно-мотивировочной части решения Судебной коллегии по административным делам Московского городского суда от 15 февраля 2021 г. допущено оперирование несколькими нормативными правовыми актами и одним постановлением Пленума Верховного Суда РФ, таковым не являющимся ...:

– Конвенция о защите прав человека и основных свобод, заключенная в г. Риме 4 ноября 1950 г., ратифицированная в соответствии с Федеральным законом РФ «О ратификации Конвенции о защите прав человека и основных свобод и Протоколов к ней» от 20 февраля 1998 г. (СЗ РФ. 1998. № 14. Ст. 1514), и в соответствии с Федеральным законом РФ «О международных договорах Российской Федерации» от 16 июня 1995 г. признаваемая в Российской Федерации международным договором;

– Федеральный закон РФ «О компенсации за нарушение права на судопроизводство в разумный срок или права на исполнение судебного акта в разумный срок» от 21 апреля 2010 г.;

– Уголовно-процессуальный кодекс РФ от 22 ноября 2001 г. (введен в действие с 1 июля 2002 г. в соответствии с Федеральным законом РФ «О введении в действие Уголовно-процессуального кодекса Российской Федерации» от 22 ноября 2001 г.) и по юридической силе приравненный к федеральному закону РФ; ст. 6¹, введенная в УПК РФ Федеральным законом РФ «О внесении

изменений в отдельные законодательные акты Российской Федерации в связи с принятием Федерального закона «О компенсации за нарушение права на судопроизводство в разумный срок или права на исполнение судебного акта в разумный срок» от 21 апреля 2010 г. (СЗ РФ. 2010. № 18. Ст. 2145);

– Федеральный закон РФ «Кодекс административного судопроизводства Российской Федерации» от 20 февраля 2015 г., введен в действие с 15 сентября 2015 г. в соответствии с Федеральным законом РФ «О введении в действие Кодекса административного судопроизводства Российской Федерации» от 20 февраля 2015 г.;

– постановление Пленума Верховного Суда РФ «О некоторых вопросах, возникающих при рассмотрении дел о присуждении компенсации за нарушение права на судопроизводство в разумный срок или права на исполнение судебного акта в разумный срок» № 11 от 29 марта 2016 г.

В соответствии с частью 4 ст. 15 Конституции РФ от 12 декабря 1993 г., с дополнениями и изменениями, официально опубликованной Указом Президента РФ «Об официальном опубликовании Конституции Российской Федерации с внесенными в нее поправками» № 445 от 3 июля 2020 г. (РГ. 2020. 4 июля), международные договоры, в том числе и выше названная Конвенция о защите прав человека и основных свобод, являются «составной частью ее правовой системы». При этом, в Конституции РФ закреплено и правило конкуренции между нормативными правовыми актами с разной юридической силой: «Если международным договором Российской Федерации установлены иные правила, чем предусмотренные законом, то применяются правила международного договора». Это же конституционное положение подтверждено и в постановлении Пленума Верховного Суда РФ «О применении судами общей юрисдикции Конвенции о защите прав человека и основных свобод от 4 ноября 1950 года и Протоколов к ней» № 21 от 27 июня 2013 г. (РГ. 2013. 5 июля). В решении Судебной коллегии по административным делам Московского городского суда от 15 февраля 2021 г. в качестве правового обоснования постановление Пленума Верховного Суда РФ № 21 от 27 июня 2013 г. не использовано.

Положения описательно-мотивировочной части решения Судебной коллегии по административным делам Московского городского суда от 15 февраля 2021 г. не соответствуют обстоятельствам дела № 3а-289/2021, что должно рассматриваться основанием для отмены

данного решения (п. 3 ч. 2 ст. 310 Федерального закона РФ «Кодекс административного судопроизводства Российской Федерации» от 20 февраля 2015 г.

Так, уже во втором абзаце описательно-мотивировочной части решения от 15 февраля 2021 г. обнаруживаем запись: «Определением Дорогомиловского районного суда г. Москвы от 23 июля 2020 года административное дело по названному иску передано по подсудности в Московский городской суд для его рассмотрения по существу». Однако, события, предшествующие указанной дате, судьей ... не приняты во внимание ...

Также не соответствует обстоятельствам дела № 3а-289/2021 следующее положение: «В настоящем судебном заседании административный истец заявленные требования поддержал, просил восстановить пропущенный срок на обращение в суд с административным иском, поскольку с постановлением следователя о прекращении производства по делу был ознакомлен только в судебном заседании при рассмотрении настоящего административного дела». Аналогичное положение обнаруживаем и на странице 6 описательно-мотивировочной части решения от 15 февраля 2021 г.: «Административным истцом заявлено ходатайство о восстановлении срока на обращение в суд с настоящим иском. Административный ответчик – МВД России просил отказать в удовлетворении заявленных требований в связи с пропуском Галузо В.Н. процессуального срока на обращение в суд». Здесь судья ..., образно выражаясь, выдает желаемое за действительное. Все мои семнадцать ходатайств представлены исключительно в письменном виде ... И я, как административный истец, не имел намерения заявлять подобное ходатайство. Я и доныне уверен в отсутствии оснований для восстановления срока «на обращение в суд с административным иском», ввиду необходимости для такового, и для этого в Московский городской суд мною представлялись многочисленные процессуальные документы. А с процессуальными документами органа предварительного следствия (но не следователя, как-то утверждает судья ..., и что подтверждает лишь некомпетентность данного судьи суда общей юрисдикции в уголовном процессе) я ознакомился не благодаря деятельности судьи М.Ю. Казакова, а вопреки: именно благодаря деятельности судьи ... 26 января 2021 г.

Следующее положение описательно-мотивировочной части решения от 15 февраля 2021 г.: «Представители административных

ответчиков Минфина России, УФК по г. Москве в судебное заседание не явились, о дне слушания дела извещены своевременно и надлежащим образом». Подобных ответчиков при рассмотрении дела № 3а-289/2021 «ввел» исключительно судья ... И даже при их отсутствии смог реализовать положения ст. 174 Федерального закона РФ «Кодекс административного судопроизводства Российской Федерации» от 20 февраля 2015 г. И это несмотря на возражения административного истца с целью реализации положений ст. 152 Федерального закона РФ «Кодекс административного судопроизводства Российской Федерации» от 20 февраля 2015 г.

Еще одно положение описательно-мотивировочной части решения от 15 февраля 2021 г.: «Таким образом продолжительность досудебного производства по уголовному делу в юридически значимый период составила 5 лет 11 месяцев 24 дня и не содержит признаков нарушения требования разумного сорока, предусмотренного пунктом 1 статьи 6 Конвенции о защите прав человека и основных свобод, исходя из следующего». Можно лишь поприветствовать умение судьи ... осуществлять арифметические действия. И, кроме того, здесь он себя преподносит как специалист процессуальных сроков, как наиболее сложной темы уголовно-процессуальной науки.

Еще одно положение описательно-мотивировочной части решения от 15 февраля 2021 г.: «Из материалов дела следует, что данный период времени органами предварительного следствия давались отдельные поручения на проведение сотрудниками полиции оперативно-розыскных мероприятий, направленных на установление лица, совершившего преступление, что свидетельствует о достаточной эффективности их действий в указанный период». В данном случае речь должна идти об одном органе предварительного следствия – следователе органов внутренних дел (п. 3 ч. 2 ст. 151 УПК РФ). Следователь органов внутренних дел не вправе давать поручения о производстве оперативно-розыскных мероприятий, а исключительно о производстве розыскных мероприятий. Сама же оперативно-розыскная деятельность является самостоятельным видом государственной деятельности и урегулирована не УПК РФ, а иным федеральным законом РФ: Федеральным законом РФ «Об оперативно-розыскной деятельности» от 5 июля 1995 г. Именно поэтому о какой-либо эффективности уголовно-процессуальной деятельности управомоченных

сотрудников органов внутренних дел говорить не приходится.

Еще одно положение описательно-мотивировочной части решения от 15 февраля 2021 г.: «В настоящем деле, по убеждению суда, несмотря на то, что некоторые указанные выше задержки в судопроизводстве можно было избежать, они не являются таковыми, чтобы прийти к выводу о наличии нарушения права Галузо В.Н. на досудебное уголовное судопроизводство в разумный срок». В данном случае судье ... неведомы общетеоретические разработки относительно стадийности уголовного процесса. А поэтому его суждения носят абстрактный характер.

Еще одно положение описательно-мотивировочной части решения от 15 февраля 2021 г.: «Суд при этом учитывает, что дело административного истца, исходя из его характера, не требовало ускоренного судопроизводства и особого усердия от органов предварительного следствия, поскольку не затрагивало жизненно важных интересов административного истца, не вызывало общественный интерес». «Особое усердие» от органа предварительного следствия (в данном случае исключительно от следователя органов внутренних дел) и не требовалось. Необходимо было лишь исполнять принципы уголовного процесса (в частности, публичность). Все иное рассматривается лишь как сокрытие преступления, которое может быть квалифицировано как состав преступления, предусмотренный Особенной частью УК РФ. Судье ... даже известно о моих «жизненно важных интересах». А то, что на протяжении многих лет я вынужден проживать во временных недвижимых помещениях и часто переезжать с места на место по вине МВД РФ, как пенсионер органов внутренних дел, и что подтверждено документами, об этом судья ... умалчивает ... И здесь же об «общественном интересе». Я, как представитель юридической науки, имел и имею ныне возможности о непрофессионализме сотрудников правоохранительных органов, в том числе и о судьях судов общей и иной юрисдикций, довести до сведения научной общественности посредством публикаций в известных научных журналах. Именно таким образом, посредством направления уже опубликованной статьи в научном журнале Председателю Московского городского суда («Галузо В.Н. Об обжаловании актов о неразрешении административных дел по существу (опыт правоприменения в Дорогомиловском районном суде г. Москвы и в Московском городском суде) // Международный научный журнал «Актуальные

исследования». 2020. № 20. С. 11-18») удалось добиться принятия к рассмотрению дела № 3а-5520/2020 судьей ...

Фактически обобщающий вывод описательно-мотивировочной части решения от 15 февраля 2021 г.: «С учетом критериев, установленных в прецедентной практике Европейского Суда по правам человека, и принимая во внимание некоторую фактическую сложность уголовного дела, поведение участников уголовного судопроизводства, достаточность и эффективность действий органов следствия и прокуратуры, производимых в целях своевременного расследования уголовного дела, общую продолжительность уголовного судопроизводства, суд не может признать неразумным срок судопроизводства по уголовному делу № 733210». Конечно, об эффективности деятельности и опять же органа предварительного следствия говорить не приходится, что подтверждается представленными мною процессуальными документами ...

Анализ положений описательно-мотивировочной части решения Судебной коллегии по административным делам Московского городского суда от 15 февраля 2021 г. однозначно подтверждает несколько фактов: богатое воображение у судьи ...; относительно невысокий уровень его правовой культуры, сопряженный с незнанием законодательства; наличие навыков отправления правосудия с заранее известным результатом, то есть предсказуемость при осуществлении профессиональной деятельности.

Ход судебного разбирательства 15 февраля 2021 г. под председательством судьи ... (в частности, необеспечение разграничения частей стадии судебного разбирательства, маловразумительное оглашение письменным документов, резкий переход к судебным прениям и незамедлительность удаления в совещательную комнату для принятия решения) окончательно убедил меня в его заинтересованности в исходе рассмотрения дела № 3а-289/2021. Еще до удаления в совещательную комнату судьи ... мною в соответствии со статьями 154, 31 Федерального закона РФ «Кодекс административного судопроизводства Российской Федерации» от 20 февраля 2015 г., неоднократно в устной форме заявлялись ему персонально отводы. Однако, судья М.Ю. Казаков перед удалением его в совещательную комнату для принятия решения давал «разъяснения» о том, что административный истец уже не вправе заявлять ему отводы.

На основании изложенного и руководствуясь статьями 260, 295, 296, 297, 298, 299, 309, 311

Федерального закона РФ «Кодекс административного судопроизводства Российской Федерации» от 20 февраля 2015 г.

Прошу:

Решение Судебной коллегии по административным делам Московского городского суда от 15 февраля 2021 г. отменить и направить административное дело № 3а-289/2021 на новое рассмотрение в суд первой инстанции – Судебную коллегию по административным делам Московского городского суда.

Приложения: ...».

20 апреля 2021 г. в ходе состоявшихся двух заседаний Первого апелляционного суда общей юрисдикции (зал № 201) заявлялись два ходатайства:

1) «В соответствии со статьями 315 (ч. 1), 307 (ч. 4-6) Федерального закона РФ «Кодекс административного судопроизводства Российской Федерации» от 20 февраля 2015 г. прошу принять во внимание следующие обстоятельства.

Еще 28 февраля 2013 г. я обращался в фирму (ООО «Витстрой»), расположенную по адресу г. Москва, Кутузовский проспект д. 23, корп. 1. Цель обращения – поиск помещения, пригодного для временного проживания. При этом мною был заключен договор и передано 8500 рублей.

1 марта 2013 г. я вновь побывал в означенной фирме и ввиду фактического совершения в отношении меня мошеннических действий потребовал возвращения денег. В случае возвращения денег я обязался считать спор урегулированным. К этому меня побуждало то, что в фирме работали бывшие сотрудники ОМВД РФ «Дорогомилово». И, кроме того, я и сам являлся бывшим сотрудником органов внутренних дел. Более 21 года я работал на разных должностях, в том числе девять лет – в подразделениях уголовного розыска (на Дальнем Востоке, в Сибири, в том числе и в Омской области, в Московском уголовном розыске – два года).

Однако в ООО «Витстрой» отказались добровольно урегулировать спор.

Поэтому я и решил обратиться в ОМВД РФ «Дорогомилово». Оказывается ООО «Витстрой» уже системно обманывало граждан и уже было не менее 200 пострадавших, которым в дежурной части предлагали заполнить бланк - объяснение. Но каких-либо действий в соответствии с УПК РФ в ОМВД РФ «Дорогомилово» фактически не осуществлялось.

27 марта 2013 г. я официально обращался с заявлением о совершенном преступлении в ОМВД РФ «Дорогомилово».

30 марта 2013 г. по моему заявлению в возбуждении уголовного дела было отказано.

Считая деятельность ОМВД РФ «Дорогомилово» неправомерной, я обращался в Дорогомиловскую межрайонную прокуратуру г. Москвы.

И лишь 18 июля 2013 г. по моему заявлению было возбуждено уголовное дело по ч. 2 ст. 159 УК РФ. Этого удалось добиться после встречи с начальником СО при ОМВД РФ «Дорогомилово». Он, как и я, имел ученую степень «кандидат юридических наук», правда, по иной научной специальности – 12.00.08.

По уголовному делу № 733210 я был признан потерпевшим и гражданским истцом. Каких-либо иных процессуальных действий не проводилось.

В последующем и принимая во внимание два нормативных правовых акта - Федеральный закон РФ «О компенсации за нарушение права на судопроизводство в разумный срок или права на исполнение судебного акта в разумный срок» от 21 апреля 2010 г. и Федеральный закон РФ «О внесении изменений в отдельные законодательные акты Российской Федерации в связи с принятием Федерального закона «О компенсации за нарушение права на судопроизводство в разумный срок или права на исполнение судебного акта в разумный срок» от 21 апреля 2010 г. – я трижды (26 мая 2014 г., 21 сентября 2018 г., 19 октября 2018 г.) обращался в ОМВД РФ «Дорогомилово» относительно хода расследования уголовного дела № 733210.

И только после многолетних судебных разбирательств в Дорогомиловском районном суде г. Москвы мне удалось добиться передачи материалов в Московский городской суд.

В Московский городской суд уголовное дело № 733210 было впервые представлено представителем МВД РФ ... 26 января 2021 г. Оказывается уголовное дело 20 февраля 2019 г. было прекращено «в отношении неустановленного лица». Мне же лица, совершившие преступление, были известны, о чем я неоднократно уведомлял сотрудников ОМВД РФ «Дорогомилово», в том числе и следователя СО при ОМВД РФ «Дорогомилово». Кроме того, в материалах уголовного дела № 733210 отсутствуют три моих письменных обращения (от 26 мая 2014 г., от 21 сентября 2018 г., от 19 октября 2018 г.) в ОМВД РФ «Дорогомилово» относительно хода расследования уголовного дела № 733210.

Таким образом, именно противоправная деятельность управомоченных должностных лиц ОМВД РФ «Дорогомилово», как государственного

органа исполнительной ветви власти, может быть признана фактом нарушения уголовно-процессуального законодательства, влекущим присуждение компенсации за нарушение права на судопроизводство в разумный срок, что также предусмотрено в пункте 7 ч. 2 ст. 1 Федерального закона РФ «Кодекс административного судопроизводства Российской Федерации» от 20 февраля 2015 г. Кроме того, продолжает нарушаться мое право, закрепленное в ст. 52 Конституции РФ от 12 декабря 1993 г.: причиненный мне ущерб на 8500 рублей и гражданский иск на сумму 84000 рублей (всего 92500 рублей) и до ныне не возмещен»;

2) «В соответствии со статьей 307 (ч. 4-6) Федерального закона РФ «Кодекс административного судопроизводства Российской Федерации» от 20 февраля 2015 г. прошу принять во внимание следующие обстоятельства.

Решение Московского городского суда от 15 февраля 2021 г. при рассмотрении дела № 3а-289/2021 может быть отменено в соответствии с:

частью 4 ст. 310 Федерального закона РФ «Кодекс административного судопроизводства Российской Федерации» от 20 февраля 2015 г. (при рассмотрении дела № 3а-5520/2020 (в последующем, названное делом № 3а-289/2021) были допущены нарушения положений ст. 6 Федерального закона РФ «Кодекс административного судопроизводства Российской Федерации» от 20 февраля 2015 г.: «1) независимость судей» - абзац второй; «2) равенство всех перед законом и судом» - абзац третий; «3) законность и справедливость при рассмотрении и разрешении административных дел» - абзац четвертый; «4) осуществление административного судопроизводства в разумный срок и исполнение судебных актов по административным делам в разумный срок» - абзац пятый; «6) непосредственность судебного разбирательства» - абзац седьмой; «7) состязательность и равноправие сторон административного судопроизводства при активной роли суда» - абзац восьмой;

пунктом 3 ч. 2 ст. 310 Федерального закона РФ «Кодекс административного судопроизводства Российской Федерации» от 20 февраля 2015 г. (положения описательно-мотивировочной части решения Судебной коллегии по административным делам Московского городского суда от 15 февраля 2021 г. не соответствуют обстоятельствам дела № 3а-289/2021);

пунктом 2 ч. 1 ст. 310 Федерального закона РФ «Кодекс административного судопроизводства Российской Федерации» от 20 февраля 2015 г. (фактическое рассмотрение дела при отсутствии представителей административных ответчиков Министерства финансов РФ, УФК по г. Москве, вовлеченных в административное судопроизводство судьей ...);

статьями 152, 31 Федерального закона РФ «Кодекс административного судопроизводства Российской Федерации» от 20 февраля 2015 г. (прямая заинтересованность судьи ... в исходе рассмотрения административного дела № 3а-289/2021)».

В тот же день (20 апреля 2021 г.) Первым апелляционным судом общей юрисдикции в зале № 201 по результатам рассмотрения определения Судебной коллегии по административным делам Московского городского суда от 15 февраля 2021 г. на сайте указанного суда общей юрисдикции помещалась следующая запись:

«66а-1999/2021

29.03.2021 КАТЕГОРИЯ: О присуждении компенсации за нарушение права на судопроизводство в разумный срок (гл. 26 КАС РФ) → О присуждении компенсации за нарушение права на судопроизводство в разумный срок или права на исполнение судебного акта в разумный срок по делам, подсудным мировым судьям, районным судам, гарнизонным военным судам: → о присуждении компенсации за нарушение права на уголовное судопроизводство в разумный срок

ИСТЕЦ(ЗАЯВИТЕЛЬ): Галузо Василий Николаевич

ОТВЕТЧИК: ОМВД России по району Доргомилово г. Москвы

Суд (мировой судья) первой инстанции: Московский городской суд

Номер дела в первой инстанции: 3а-289/2021 Синьковская Лариса Георгиевна

20.04.2021 ОПРЕДЕЛЕНИЕ оставлено БЕЗ ИЗМЕНЕНИЯ».

20 апреля 2021 г. Первым апелляционным судом общей юрисдикции в зале № 201 по результатам рассмотрения решения Московского городского суда от 15 февраля 2021 г. на сайте указанного суда общей юрисдикции помещалась следующая запись:

«№ дела Дата поступления Категория / Стороны / Суд (мировой судья) первой инстанции / Номер дела в первой инстанции Судья Дата

решения Решение Дата вступления в законную силу Судебные акты

66а-2060/2021

30.03.2021 КАТЕГОРИЯ: О присуждении компенсации за нарушение права на судопроизводство в разумный срок (гл. 26 КАС РФ) → О присуждении компенсации за нарушение права на судопроизводство в разумный срок или права на исполнение судебного акта в разумный срок по делам, подсудным мировым судьям, районным судам, гарнизонным военным судам: → о присуждении компенсации за нарушение права на уголовное судопроизводство в разумный срок

ИСТЕЦ(ЗАЯВИТЕЛЬ): Галузо Василий Николаевич

ОТВЕТЧИК: Министерство финансов РФ, ОМВД России по району Дорогомилово г. Москвы Суд (мировой судья) первой инстанции: Московский городской суд

Номер дела в первой инстанции: 3а-289/2021 Синьковская Лариса Георгиевна

20.04.2021 решение (осн. требов.) отменено в части с вынесением нового решения».

13 июня 2021 г. состоялось обращение к судье Московского городского суда ...:

«В соответствии со статьями 16, 352-364 Федерального закона РФ «Кодекс административного судопроизводства Российской Федерации» от 20 февраля 2015 г. и принимая во внимание Указ Президента РФ № 659 от 2 июня 2010 г. прошу направить судебные акты по результатам рассмотрения частной жалобы на определение Судебной коллегии по административным делам Московского городского суда от 15 февраля 2021 г. (от 25 февраля 2021 г.) и апелляционной жалобы на решение Московского городского суда от 15 февраля 2021 г. (от 14 марта 2021 г.) в Первом апелляционном суде общей юрисдикции от 20 апреля 2021 г.

Также прошу сообщить о принятых мерах по исполнению названных судебных актов, в том числе и сопряженных с присуждением компенсации за нарушение права на судопроизводство в разумный срок.

Изложенное подтверждаю копиями следующих документов.

Приложения: ...».

В тот же день (13 июня 2021 г.) состоялось обращение к Председателю Московского городского суда ...:

«В соответствии с Федеральным конституционным законом РФ «О судах общей юрисдикции в Российской Федерации» (одобрен ГД ФС РФ 28

января 2011 г.; одобрен СФ ФС РФ 2 февраля 2011 г.) и во исполнение Указа Президента РФ № 586 от 1 октября 2020 г. прошу обеспечить контроль за деятельностью судьи ... при исполнении судебных актов Первого апелляционного суда общей юрисдикции, рассмотревших еще 20 апреля 2021 г. частную жалобу на определение Судебной коллегии по административным делам Московского городского суда от 15 февраля 2021 г. (от 25 февраля 2021 г.) и апелляционную жалобу на решение Московского городского суда от 15 февраля 2021 г. (от 14 марта 2021 г.).

Изложенное подтверждаю копиями следующих документов.

Приложения: ...».

Таким образом, Московский городской суд (и его вновь сформированное структурное подразделение – Судебная коллегия по административным делам) фактически импровизирует при исполнении Федерального закона РФ «Кодекс административного судопроизводства Российской Федерации» от 20 февраля 2015 г.

Изложенное позволяет нам высказать несколько суждений.

Во-первых, несовершенство Федерального закона РФ «Кодекс административного судопроизводства Российской Федерации» от 20 февраля 2015 г. очевидно и хотя бы потому, что в названии всякого федерального закона РФ недопустимо использования термина «кодекс».

Во-вторых, несовершенство Федерального закона РФ «Кодекс административного судопроизводства Российской Федерации» от 20 февраля 2015 г. влечет противоречивость применения данного нормативного правового акта Московским городским судом и его вновь сформированным структурным подразделением – Судебной коллегией по административным делам.

В-третьих, деятельность Московского городского суда, в том числе и его подразделения – «Судебная коллегия по административным делам», при рассмотрении административных дел по существу, в том числе и административного дела № 3а-5520/2020, в виду несоответствия Федеральному закону РФ «Кодекс административного судопроизводства Российской Федерации» от 20 февраля 2015 г., необходимо признать неправомерной.

В-четвертых, деятельность Московского городского суда (его подразделения - Судебная коллегия по административным делам)

нуждается в комплексной проверке на предмет соответствия Закону РФ «О статусе судей в Российской Федерации» от 26 июня 1992 г., а также Кодексу судейской этики, утвержденному VIII Всероссийским съездом судей 19 декабря 2012 г.

В-пятых, имеется основание для обобщения практики деятельности судов общей юрисдикции г. Москвы при рассмотрении административных дел по существу Пленумом Верховного Суда РФ.

В-шестых, лишь обжалование актов по результатам рассмотрения административных дел по существу Московским городским судом (его подразделением – Судебной коллегией по административным делам) в Первый апелляционный суд общей юрисдикции может рассматриваться гарантией судебной защиты, провозглашенной в статье 46 Конституции РФ от 12 декабря 1993 г.

Литература

1. Конституция РФ от 12 декабря 1993 г. // РГ. 2020. 4 июля.
2. Федеральный закон РФ «Кодекс административного судопроизводства Российской Федерации» от 20 февраля 2015 г. // СЗ РФ. 2015. № 10. Ст. 1391; ...; 2021. № 18. Ст. 3059.
3. Федеральный закон РФ «О введении в действие Кодекса административного судопроизводства Российской Федерации» от 20 февраля 2015 г. // СЗ РФ. 2015. № 10. Ст. 1392.
4. Указ Президента РФ «О назначении Председателя Московского городского суда» № 586 от 1 октября 2020 г. // СЗ РФ. 2020. № 40. Ст. 6246.
5. Указ Президента РФ «О назначении судей верховных судов республик, краевых, областных судов, Московского городского суда и суда Ямало-Ненецкого автономного округа» № 659 от 2 июня 2010 г. // СЗ РФ. 20120. № 23. Ст. 2815.
6. Доказывание при правоприменении в Российской Федерации: Монография / Под ред. В.Н. Галузо. 5-е изд., испр. и доп. М.: ТЕИС, 2021. С. 46-47, 224, 244.
7. Краткая Российская энциклопедия. В 3 т. Т. 2 «К-Р» / Сост. В.М. Карев. М.: Большая Российская энциклопедия; Издательский дом «ОНИКС 21 век», 2004. С. 714.
8. Галузо В.Н. Правоохранительные органы: Учебник для студентов вузов. М.: ЮНИТИ-ДАНА, 2019.

GALUZO Vasilii Nikolaevich
senior researcher, PhD in Law,
Institute of education and science, Russia, Moscow

APPEAL OF ACTS OF CONSIDERED ADMINISTRATIVE CASES ON THE MERITS, AS A GUARANTEE OF JUDICIAL PROTECTION (EXPERIENCE OF LAW ENFORCEMENT IN THE MOSCOW CITY COURT)

Abstract. *Based on the analysis of legal literature and legislation on administrative proceedings in the Russian Federation, the article makes several judgments: the imperfection of the Federal Law of the Russian Federation «Code of Administrative Procedure of the Russian Federation» of February 20, 2015 is obvious, and at least because the use of the term «code» is unacceptable in the title of any federal law of the Russian Federation; the imperfection of the Federal Law of the Russian Federation «Code of Administrative Procedure of the Russian Federation» of February 20, 2015 entails the inconsistency of the application of this normative legal act by the Moscow City Court and its newly formed structural subdivision—the Judicial Collegium for Administrative Cases; the activities of the Moscow City Court, including its subdivision—the Judicial Board for Administrative Cases, when considering administrative cases on the merits, including administrative case No. 3a-5520/2020, in view of non-compliance with the Federal Law of the Russian Federation «Code of Administrative Procedure of the Russian Federation» of February 20, 2015, must be recognized as illegal; the activity of the Moscow City Court (its subdivision – the Judicial Board for Administrative Cases) needs a comprehensive check for compliance with the Law of the Russian Federation «On the Status of Judges in the Russian Federation» of June 26, 1992, as well as the Code of Judicial Ethics approved by the VIII All-Russian Congress of Judges on December 19, 2012; there is a basis for generalizing the practice of the courts of general jurisdiction of Moscow when considering administrative cases on the merits by the Plenum of the Supreme Court of the Russian Federation; only the appeal of acts based on the results of consideration of administrative cases on the merits by the Moscow City Court (its subdivision – the Judicial Board for Administrative Cases) to the First Court of Appeal of General Jurisdiction can be considered by the guarantee of judicial protection proclaimed in article 46 of the Constitution of the Russian Federation of December 12, 1993.*

Keywords: *court, court of general jurisdiction, Moscow City Court, Judicial Board for administrative cases of the Moscow City Court, courts of appeal of general jurisdiction, First Court of Appeal of general jurisdiction, judge, administrative case, resolution, decision, private complaint, an appeal, a petition.*

ЭКОНОМИКА, ФИНАНСЫ

ПЛАТОВ Сергей Викторович

магистрант второго курса факультета «Банковское дело»,
Московский финансово-промышленный университет «Синергия»,
Россия, г. Москва

СОВРЕМЕННЫЙ УРОВЕНЬ ФУНКЦИОНАЛЬНОСТИ СИСТЕМ «ИНТЕРНЕТ-БАНКИНГ» И ИХ РАЗВИТИЕ

***Аннотация.** В статье рассмотрен современный уровень развития и использования интернет-банкинга в России, в статье рассмотрен полный пакет функциональных услуг для клиентов. Представлены результаты анализа многочисленных источников, освещающих вопросы темы статьи, сделаны выводы о широком использовании системы в России, её преимуществах. Рассмотрены основные пути совершенствования и развития системы на ближайшую и дальнюю перспективу.*

***Ключевые слова:** интернет-банкинг, функциональность системы, банковские и партнерские услуги, клиенты, пути развития, банковские технологии.*

Сегодня дистанционное банковское обслуживание и наиболее продвинутая система «интернет-банкинг» уже не являются неким абстрактным понятием, а стали реальной, основной и широко используемой во всем мире системой банковского обслуживания. Россия с приходом рыночной экономики за короткое время прошла путь от центральных и местных отделений банков с ручными, бумажными технологиями к цифровым дистанционным системам. Мы конечно не в авангарде мировых цифровых технологий обслуживания, полноты функциональности предлагаемых клиентам операций, однако подошли к тому порогу массовости использования основной цифровой системы «интернет-банкинг», когда банковское сообщество обсуждает, а наиболее продвинутые и состоятельные уже внедряют элементы будущего банков, завоевывая конкурентные позиции.

Кроме того, важнейшим фактором развития интернет-банкинга является взятый государством курс на снижение в экономике страны доли наличного оборота. Это даст рост количества пользователей и объема банковских услуг через интернет, что подтолкнет банки увеличить расходы в развитие своих систем.

Учитывая сказанное, тема статьи на сегодня является актуальной и полезной широкому

кругу интересующихся вопросами банковского обслуживания с использованием интернет.

И в западных, и в отечественных трудах ученых и специалистов, занимающихся вопросами исследования систем дистанционного банковского обслуживания (ДБО), в частности системы «интернет-банкинга», даются весьма расплывчатые толкования понятию интернет-банкинга.

Поскольку данная статья посвящена теме исследования полноты функциональности данной системы считаю необходимым подчеркнуть принципиальное её отличие от других систем ДБО, а именно – эта система даёт возможность организациям, населению, участникам цифровой коммерции вести свой бизнес полностью в дистанционном режиме, включая банковское обслуживание, используя интернет-канал с любого устройства, имеющего к нему доступ и предоставление банковских услуг без непосредственного взаимодействия клиента с сотрудником банка.

Интернет-банк имеет целый ряд преимуществ перед традиционными банковскими методами обслуживания клиентов, в частности:

– доступ к своим счетам и возможность проведения транзакций осуществимы из любого места, где есть при наличии компьютера и доступ к глобальной сети интернет;

- сервис доступен 7 дней в неделю, 24 часа в сутки;
- транзакции исполняются и подтверждаются мгновенно;
- широкий диапазон осуществляемых операций.

Система интернет-банкинг имеет также неоспоримые преимущества перед другими используемыми дистанционными цифровыми системами обслуживания клиентов, такие как:

- шире аудитория клиентов, так как доля владельцев персональных компьютеров или планшетов, с которых проще выйти в интернет больше по сравнению с обладателями мобильных средств;
- в большинстве банков пользование услугами интернет-банкинга бесплатно, в то время как за пользование мобильным банком взимается плата, что в сумме со стоимостью обслуживания сдерживает клиентов от покупки банковских приложений.
- усеченная функциональность мобильного банка. Не все операции доступны в мобильном приложении.

Изучая опыт зарубежных компаний, учитывая российские условия рыночной экономики, особенности развития банковской сферы, сложность менталитета разных групп населения страны, банки в короткие сроки прошли путь от офлайн-офисов и ручных технологий до полностью автоматизированной интернет-системы дистанционного банковского обслуживания клиентов, преодолевая такие проблемы как психологические, кадровые, технологические, юридические, финансовые.

На сегодня полнофункциональным пакетом услуг, предоставляемых клиентам банками, можно считать пакет, включающий все наиболее востребованные традиционные услуги: проводить операции с любого компьютера в не зависимости от его местонахождения; открыть депозит, получать выписки о движении средств по счету или карте за произвольный период времени, погашать кредит, проводить коммунальные платежи, выполнять перевод средств между своими счетами, различные операции с кредитными картами, оплатить услуги кабельного и спутникового телевидения, операторов мобильной связи, IP-телефонии, Интернет, on-line игры, просматривать курсы валют, объявления банка, подавать заявки на покупку/продажу/конвертацию валюты и прочие операции.

Кроме традиционных банковских услуг система «интернет-банкинг» представляет пользователям целый ряд весьма востребованных ими дополнительных услуг, таких как: консультативные, информационные, для желающих услуг видеобщения.

Гибкость, универсальность механизма интернет-банкинга делает его доступным как для частных лиц, так и для предприятий, где возможности интернет-банкинга позволяют повысить эффективность и оперативность управления денежными потоками. Автоматизация расчетов в интернет-банкинге позволила снизить затраты на организацию банковского обслуживания, что привело к снижению тарифов по основным банковским операциям. Это в первую очередь радует потребителей, поскольку им предоставляются льготные тарифы при проведении платежей, либо их полное отсутствие.

Главными параметрами для клиентов при выборе и использовании системы интернет-банкинга являются не только её многофункциональность, но и их характеристики и качество.

Согласно исследованиям, проведенных ВЦИОМ по программе «Идеальный интернет банк глазами потребителя», отмечается, что в приоритетных качествах системы, наравне с удобным доступом входят также наглядная форма подтверждения проведенных операций и оперативность получения отчетов и их полноты о выполненных операциях, высокий уровень безопасности их выполнения.

При подготовке данной статьи использовался метод анализа целого ряда источников по теме исследования, а именно: научные работы, доклады конференций, статьи ученых и специалистов, исследования рейтинговых агентств и аналитических центров, статистические данные Центробанка.

Результаты исследования этих материалов показали, что за 2019-2021, не простые годы, значительный рост пользователей. Исследования, проведенные аналитическим центром НАФИ, в рамках совместного проекта Минфина России и Всемирного банка сервисами интернет-банкинга в среднем пользуются 56% россиян. В топ-10 регионов по числу пользователей интернет-банкингом вошли Ямало-Ненецкий АО, Республика Коми, Якутия, Ханты-Мансийский АО, Чукотский АО, Республика Карелия, Магаданская области, Республика Алтай и Камчатский край, регионы с огромными территориями, суровыми природными и

ландшафтными условиями и сложным инфраструктурным хозяйством.

Анализ исследований показал огромную заинтересованность всех слоёв населения, бизнес-структур, экономики, государства, а также самих банков в дальнейшем развитии дистанционного банковского обслуживания в стране. Сегодня на первое место в банковской сфере перед правительством, Центробанком и научно-методическими структурами банков рассматриваются вопросы дальнейшего пути их развития, их стратегии в ближайшей и дальней перспективе. В качестве цели развития формулируется задачи экономической эффективности систем в различных сферах экономики, массовости использования, удовлетворение потребностей пользователей всех уровней, исключение угроз и рисков, повышения информационной безопасности.

На данный момент, исходя из различий в уровне региональных экономик, демографических и социальных предпосылок основными рассматриваются два пути дальнейшего развития систем интернет-банкинга – совершенствование уже созданных систем без глубокой переработки или их социально направленное развитие, предполагающее ориентацию на персонализацию категорий клиентов, учитывающая их интересы.

Первый путь подразумевает ориентацию на ограниченного в своих потребностях среднего пользователя, допускающее некоторое упрощение интерфейса, ограниченную функциональность, акцент на привлечение миллионов клиентов и, как следствие, рост объема комиссионных доходов от систем интернет-банкинга.

Второй путь – это ориентация, формирующаяся на основе предложений пользователей. Он требует вложений значительных средств и имеет смысл для организаций, которые видят свою стратегическую нишу в предоставлении клиентам и банковских онлайн – услуг и дополнительных онлайн-сервисов для целевых групп пользователей по их интересам. Эти задачи успешно решаются при условии интеграции с другими компаниями.

При сотрудничестве банк может предлагать клиентам другой компании свои услуги, таким образом, расширяя свою клиентскую базу. Такие партнерские отношения во благо обеим сторонам, но прежде всего пользователям – клиентам банков.

Благодаря системе интернет-банкинга клиент может выбирать банк не по территориальному принципу, а ориентируясь на предоставляемый банковский сервис и установленные тарифы того или иного банка, а также дополнительные не банковские услуги, интегрированные в банковские системы.

При разработке таких систем широко используются облачные технологии – это модель обеспечения сетевого доступа к фонду данных, ресурсов, включая бизнес-услуги, которые могут быть предоставлены, отформатированы и с минимальными эксплуатационными затратами и обращениями к поставщикам использоваться разработчиками банковских систем. Облачная инфраструктура формирует необходимые условия для реализации совместных инициатив между финансовыми организациями, технологическими компаниями, позволяя оперативно создавать новые бизнес-модели обслуживания клиентов, ускоряет вывод новых продуктов на рынок.

Этот путь также рассчитан на массовый приток клиентов в банковский сектор, позволяя им получить комплексную информацию об удовлетворения своего пожелания до банковского оформления услуги, что обещает значительный рост доходов всех участников.

В исследуемых источниках констатируется факт, что оба пути развития интернет-банкинга неразрывно связаны со сферой ИТ-технологий, которая является весьма востребованной в наши дни, можно утверждать, что совершенствование интернет-банкинга является трансформационным фактором развития современной экономики России и обязательно приведет к тесному взаимодействию высокотехнологичной и наукоемкой сферы ИТ-технологий с банковским сектором. Укрепляя партнерские отношения между данными отраслями, можно добиться существенного снижения затрат, повысить качество и объем предоставляемых банками услуг населению, рыночному бизнесу и производственному секторам, усилить информационную безопасность, последовательно эволюционировать ДБО и систему интернет-банкинга на более высокие уровни банковского обслуживания – это банковские экосистемы и финтехкомпании.

В заключении необходимо ответить, что особенностью рынка банковских услуг является его высокая зависимость от внешних факторов: состояния денежного обращения, курса валют, колебания мировых цен, внешней и

внутренней политики страны, стадии экономического роста. Поэтому поддержка государства, особенно в период нестабильности, является очень важной.

Так видится развитие сферы банковских услуг, такова концепция «банка будущего».

Литература

1. Банк России. Применение облачных технологий на финансовом рынке. Доклад для общественных консультаций. Декабрь 2018 года.
2. Изменение в законодательстве по сбору и использованию биометрических данных. 21.05.2021.
3. Источник – Markswobb. Аналитика: Internet Banking Rank 2020.
4. Оношко О.Ю., Пешкова О.В., Пешкова Э.А. Проблемы и перспективы развития

интернет-банкинга в условиях цифровой экономики. Научный журнал «Дискурс» – 2018 – 7 (21) Экономические науки.

5. Оганесян А.Л. Даниловских Т.Е. Развитие интернет-банкинга как основная тенденция в Банковском обслуживании юридических лиц в Российской Федерации. Международный журнал прикладных и фундаментальных исследований. – 2016.

6. Тазеева А.М., Крамин Т.В. Особенности развития интернет-банкинга в России.

7. Сайт <https://cbr.ru> – официальный сайт Центрального банка Российской Федерации

8. Янова Е.А., Михалевский Д.А. Развитие интернет-банкинга как трансформационный фактор развития современной экономики России.

PLATOV Sergey Viktorovich

second year master's student of the Faculty of banking,
Moscow financial and industrial university «Synergy»,
Russia, Moscow

THE CURRENT LEVEL OF FUNCTIONALITY OF INTERNET BANKING SYSTEMS AND THEIR DEVELOPMENT

Abstract. *The article considers the current level of development and use of Internet banking in Russia, the article considers a full package of functional services for customers. The results of the analysis of numerous sources covering the issues of the topic of the article are presented, conclusions are drawn about the widespread use of the system in Russia, its advantages. The main ways of improving and developing the system for the near and long term are considered*

Keywords: *internet banking, system functionality, banking and partner services, customers, development paths, banking technologies.*

СУРИНА Ирина Владимировна

доцент кафедры финансов и кредита, кандидат экономических наук, доцент,
Краснодарский филиал Российского экономического университета имени Г.В. Плеханова,
Россия, г. Краснодар

ДЕНИСЕВИЧ Алина Николаевна

магистрант кафедры финансов и кредита,
Краснодарский филиал Российского экономического университета имени Г.В. Плеханова,
Россия, г. Краснодар

ВЛИЯНИЕ ПАНДЕМИИ НА ДЕЯТЕЛЬНОСТЬ КОММЕРЧЕСКИХ БАНКОВ В ОБЛАСТИ ДЕПОЗИТНЫХ ОПЕРАЦИЙ

***Аннотация.** Эффективная деятельность коммерческого банка напрямую связана с особенностями формирования ее ресурсной базы. Наибольший удельный вес в общем объеме ресурсов занимают депозиты. В статье рассматривается влияние пандемии COVID-19 на деятельность коммерческих банков Российской Федерации в области управления депозитными операциями.*

***Ключевые слова:** банк, коммерческий банк, пассивные операции, депозиты, вклады.*

Пандемия COVID-19 оказала заметное влияние на экономику в целом. Российский ВВП, по данным Росстата, во II квартале упал на 8%, а по итогам года, по разным оценкам, потерял 5-6%.

В отличие от предыдущего кризиса, воздействие пандемии на банковскую отрасль было крайне неоднородным. Анализ показал, что крупные банки (топ-30) в целом заметно лучше чувствовали себя в период острой фазы пандемии (апрель-июнь 2020 года) и повысили эффективность, несмотря на возросшую стоимость риска.

По итогам 2020 года основные показатели деятельности банков выросли. Банки даже в самый разгар кризиса экономики, вызванного пандемией коронавируса, продолжали проводить расчеты клиентов и наращивали корпоративное кредитование. Большую помощь банкам в прохождении кризиса экономики оказали регуляторные послабления, которые ввел весной 2020 года Банк России.

Согласно данным Банка России, за 2020 года активы банков выросли на 12,5% с учетом влияния валютной переоценки и составили 103,8 трлн. рублей.

Средства физических лиц в банках за 2020 год возросли на 4,2% до 32,7 трлн. рублей без учета остатков на счетах эскроу. Это заметно меньше, чем в 2019 году, когда рост объемов средств физических лиц составил 9,7%.

При этом объем вкладов населения за 2020 год сократился на 7% до 21,2 трлн. рублей, а остатки на текущих счетах физлиц возросли на 54% до 11,6 трлн. рублей. Таким образом, часть средств с закрытых вкладов и часть полученных антикризисных пособий и годовых выплат остались на текущих счетах физлиц, с которых они могут быть в любой момент потрачены на покупки товаров или валюты. Основной объем притока средств физлиц традиционно пришелся на декабрь. В значительной степени средства физлиц в банках растут за счет роста остатков на счетах эскроу, накопленный объем этих средств достиг 1,2 трлн. рублей. Средневзвешенная процентная ставка по рублевым вкладам физических лиц стабильно снижалась. Ставки по рублевым депозитам на конец года составляли в среднем 4,2% годовых.

Совокупный объем депозитов и средств организаций на счетах за 2020 года возрос на 15,9% до 32,6 трлн. рублей.

ДИНАМИКА СРЕДСТВ ЮРИДИЧЕСКИХ ЛИЦ (%)



Примечание. Значения приведены на конец месяца. Источник: форма отчетности 0409101.

ДИНАМИКА ВКЛАДОВ ФИЗИЧЕСКИХ ЛИЦ (%)



Примечание. Значения приведены на конец месяца. Приросты приведены без учета средств на счетах эскроу. Источник: форма отчетности 0409101.

Рис. 1. Динамика средств физических и юридических лиц в 2019-2020 гг. [3]

По итогам 2020 года рынок депозитов в России показал достаточно слабую динамику. Согласно данным Банка России, прирост вкладов населения в реальном выражении за прошедший год составил 4,2%, что более чем в 2 раза меньше, чем в 2019 году (9,7%). Для сравнения, последний раз темпы прироста ниже были в 2014 году (составили 2,5%).

Стоит отметить, что в 2020 году, из-за обесценения рубля, динамика депозитов в

номинальном выражении была достаточно неплохой. Объем вкладов увеличился на 8% (2,4 триллиона рублей), что не сильно отличается от динамики последних лет. Таким образом, почти половина прироста в номинальном выражении является валютной переоценкой.

Невысокие реальные темпы прироста в 2020 году обусловлены низкой доходностью вкладов, ставки по которым находятся на исторически низком уровне – рисунок 2.



Рис. 2. Ставки по вкладам, динамика [4]

снижение ставок по вкладам увеличило интерес населения к альтернативным методам сбережения – вложения в ценные бумаги, ПИФы, страхование жизни и прочие. Также стимулирование ипотеки и рекордный уровень ее выдачи в прошедшем году, тоже ограничило рост депозитов, так как населения тратило свои сбережения в банках на первоначальный взнос. Стоит отдельно отметить, что в период пандемии и ограничений снизились доходы

отдельных категорий граждан, что ограничило возможности по формированию сбережений. На этом фоне доля депозитов физических лиц в пассивах банковской системы существенно снизилась, и на 1 января 2021 года она составила 31,6% против 34,2% на 1 января 2020 года и 33% на 1 января 2019 года.

Приведем данные относительно рейтинга банков по объему депозитов в таблице.

Таблица

Топ-10 банков по объему депозитов в 2020 г. [5]

Место	Название банка	Объем вкладов на 1.1.21 г., млрд	Прирост вкладов в IV квартале 2020 года	Изменение вкладов за 2020 год, %
1	ПАО Сбербанк (лиц. 1481)	14826.2	1.6%	10.7%
2	Банк ВТБ (ПАО) (лиц. 1000)	4641.0	-0.4%	6.5%
3	АО "АЛЬФА-БАНК" (лиц. 1326)	1434.7	6.2%	19.2%
4	Банк ГПБ (АО) (лиц. 354)	1399.2	-0.7%	20.3%
5	АО "Россельхозбанк" (лиц. 3349)	1279.8	1.1%	9.3%
6	ПАО Банк "ФК Открытие" (лиц. 2209)	902.6	-3.8%	1.1%
7	АО "Райффайзенбанк" (лиц. 3292)	621.9	7.4%	32.4%
8	ПАО "Промсвязьбанк" (лиц. 3251)	502.9	.	-
9	ПАО "МОСКОВСКИЙ КРЕДИТНЫЙ БАНК" (лиц. 1978)	476.9	-3.4%	0.2%
10	АО "Тинькофф Банк" (лиц. 2673)	458.6	14.0%	36.4%

Из представленных в рейтинге кредитных организаций 46,5% банков в 2020 году смогли продемонстрировать положительные темпы прироста привлеченных средств физических лиц. Для сравнения, в 2017-2019 годах доля составляла более 50%, а в 2016 и 2015 годах 62% и 76% соответственно. Таким образом, эпидемия коронавируса, низкие процентные ставки и падение доходов существенно повлияли на долю банков с приростом депозитов.

В квартальном разрезе ситуация 2020 года динамика доли банков с приростом была очень волатильной. В частности, в четвертом квартале прирост депозитов наблюдался лишь у 39% против прироста более 50% в первом и третьем квартале. Стоит отдельно отметить, что во втором квартале, на который пришлось основные ограничения из-за коронавируса, доля банков с приростом депозитов опускалась до 33%. Таким образом, доля банков с приростом депозитов пока не стабилизировалась и находится на относительно низком уровне.

Разница в динамике депозитов физических лиц в разных размерных группах привела к дальнейшему росту концентрации средств населения. Доля ТОП-10 кредитных организаций на рынке вкладов за 12 месяцев увеличилась на 3,3 процентных пункта до 80,8% на 1 января 2021 года. На ТОП-25 банков в текущем рейтинге приходится уже 90,4% депозитов (+1,8 процентного за 12 месяцев). При этом доля ТОП-100 выросла на 0,4 процентного пункта до 98,6%.

В 2020 году среди российских банков наилучшую динамику продемонстрировали банки с государственным участием. За 2020 год госбанки смогли номинально увеличить объем

привлеченных средств населения на 8,6%. В тоже время частные банки показали прирост немного меньше – 7,3%. При этом результат банков с иностранным контрольным участием составил +5,8%.

Лидером по относительной динамике депозитов стал частный банк – Энергомашбанк, увеличивший свой депозитный портфель в 2020 году более чем в 2 раза. Вторым по темпам прироста среди ста крупнейших банков стал Банк Объединенный капитал, объем вкладов, которого за 12 месяцев вырос на 56%. Также хорошую динамику депозитов в 2020 году показали БАНК ОРЕНБУРГ и Ланта-Банк, прирост депозитов у которых составил 46% у каждого из банков [6].

В абсолютных величинах наибольший прирост депозитов показал Сбербанк, у которого вклады населения выросли на 1,4 триллиона рублей. Также значительный объем вкладов в 2020 году привлекли: ВТБ (+283 миллиарда рублей), Газпромбанк (+236 миллиарда рублей) и АЛЬФА-БАНК (+231 миллиарда рублей). Таким образом, три госбанка обеспечили чуть менее 80% суммарного прироста депозитов физических лиц в 2020 году. С другой стороны, значительную отрицательную динамику продемонстрировали: банк Возрождение, ХКФ Банк и МИн-Банк, а снижение депозитов у этих банков составило 81, 46 и 45 миллиардов рублей соответственно [5].

По мнению экспертов, ситуация в экономике, падение доходов из-за коронавируса и низкие процентные ставки продолжают негативно влиять на динамику вкладов в среднесрочной перспективе. При этом во второй половине 2021 года ситуация может начать

меняться в лучшую сторону, однако реальные темпы прироста вкладов по итогам 2021 года, вероятно, будут на уровне или несколько хуже результата 2020 года.

Литература

1. Бойко Т. А. Анализ депозитов современных российских банков / Т. А. Бойко, Г. К. Девлет-Гельды // Современные тенденции развития науки и технологий. – 2016. - № 5-7. – С. 30-37.
2. Хилай И. В. Роль депозитной политики в процессе формирования ресурсов кредитных организаций / И. В. Хилай. – 2016. - № 11 (12). – С. 3-7.
3. Официальный сайт РНКБ Банка (ПАО) [Электронный ресурс]: <https://www.rncb.ru>
4. Официальный сайт Центрального Банка Российской Федерации [Электронный ресурс]: <http://www.cbr.ru>
5. Рейтинги всех коммерческих банков в Российской Федерации [Электронный ресурс]: http://www.banki.ru/banks/ratings/?BANK_ID=13011&IS_SHOW_GROUP=0&IS_SHOW_LIABILITIES=0&date1=2016-12-01&date2=2016-11-01
6. Портал с текущими экономическими новостями: <https://news.rambler.ru/money/39190602-rossiyane-massovo-zabirayut-dengi-iz-bankov/?updated>
7. Информация о коммерческих банках РФ: <https://infobank.by/infolineview/tam-xoroshogde-my-estj-sravnivaem-stavki-v-beloruskix-i-evropejskix-bankax/>

SURINA Irina Vladimirovna

PhD in Economics, Associate Professor of the Department of Finance and Credit,
Krasnodar branch of Plekhanov Russian University of Economics,
Russia, Krasnodar

DENISEVICH Alina Nikolaevna

master's student of the Department of Finance and Credit,
Krasnodar branch of Plekhanov Russian University of Economics,
Russia, Krasnodar

THE IMPACT OF THE PANDEMIC ON THE ACTIVITIES OF COMMERCIAL BANKS IN THE FIELD OF DEPOSIT OPERATIONS

Abstract. *The effective activity of a commercial bank is directly related to the peculiarities of the formation of its resource base. The largest share in the total volume of resources is occupied by deposits. The article examines the impact of the COVID-19 pandemic on the activities of commercial banks of the Russian Federation in the field of deposit management.*

Keywords: *bank, commercial bank, passive operations, deposits.*

ОБРАЗОВАНИЕ, ПЕДАГОГИКА

ТОПИЛИНА Светлана Анатольевна

педагог-организатор, Муниципальное образовательное учреждение
дополнительного образования детей «Юность», Россия, г. Белгород

ПАТРИОТИЧЕСКОЕ ВОСПИТАНИЕ В СИСТЕМЕ ДОПОЛНИТЕЛЬНОГО ОБРАЗОВАНИЯ ДЕТЕЙ И ПОДРОСТКОВ

***Аннотация.** В статье раскрывается важность воспитания патриотических чувств в современном молодом поколении. Приводится пример организации деятельности по патриотическому воспитанию в подростковых клубах по месту жительства. Рассматривается важность патриотизма для благополучного будущего страны.*

***Ключевые слова:** патриотизм, гражданская позиция, историческое прошлое, героизм, самоидентичность, самосознание.*

В современном российском обществе последние несколько лет наблюдается повышенный интерес к воспитанию патриотизма в подрастающем поколении. Со стороны государства создаются и поддерживаются различные проекты и программы, направленные на воспитание патриотических чувств к своей Родине.

Это обусловлено тем, что воспитание патриотических чувств является основополагающей задачей государства. Ведь готовность отстаивать свою личную гражданскую позицию, и интересы своего государства – показатели здоровой и взрослой личности, способной к совершенствованию не только себя, но и своего окружения. Чувства подлинного, не ложного патриотизма, способны обеспечить стабильность и безопасность любого государства. Здесь следует пояснить, что вкладывается в понятие «ложного патриотизма». Это использование символики и военной одежды с точки зрения моды и популярности, но не с позиции уважения и понимания значения этих символов.

Патриотизм обычно рассматривается как самоотверженная любовь к своему отечеству, готовность стать на его защиту. Но не только это. Патриотизм еще заключается в подлинном знании своих корней и особенно своей истории, истории побед и поражений. Именно это обуславливает восприятие патриотизма как

очень сложного и многогранного явления. В своем составе он соединяет множество факторов: социальные, политические, экономические, культурные, исторические. Патриотизм так же не может быть отделен от чувственно-эмоциональной сферы, ведь любовь к своему отечеству не может быть оторвана от собственных человечеству чувств и эмоций. Таким образом патриотизм, является важнейшей составляющей духовно-нравственного воспитания личности, а также является отражателем ее социального значения.

Еще с самых древних времен патриотизм рассматривался великими философами и учеными в качестве движущей силы общественного развития и государственной стабильности. Самыми ранними авторами, затрагивающими патриотизм в своих трудах, были: Аристотель, Платон, Сократ, Цицерон. Позже патриотизм был предметом размышления Ф. Бэкона, Ж.Ж. Руссо, Монтескье и другие. Что касается современности, то на сегодняшний день не перестает быть актуальной тема патриотизма, которая с каждым годом все больше расширяет свои границы исследования

Вот что говорится о воспитании патриотизма в современном российском обществе: «Патриотизм – составная часть национальной идеи России, неотъемлемый компонент отечественной науки и культуры, выработанный

веками. Он всегда расценивался как источник мужества, героизма и силы российского народа, как необходимое условие величия и могущества нашего государства» [1, с. 10].

В понятие патриотизма включается несколько факторов:

– это преданность и любовь к своей родине, государству, месту, где родился и вырос, которая выражается в способности и готовности отстаивать ее интересы и безопасность;

– это изучение истории своего отечества, от самых истоков и до наших дней, знание и сохранение своих собственных корней, самоидентичности;

– это сопричастность истории своей родины, в готовности действовать в ее интересах и на благо отечества;

– это воспитание активной гражданской позиции, проявление заботы о малой и большой Родине, корректировка собственных интересов согласно интересам своего государства.

Патриотическое воспитание задача настолько актуальная в современном мире, что Правительством РФ была создана и утверждена программа на 2016-2020 года, по воспитанию патриотически настроенного молодого поколения. В данной программе прописано множество видов и форм работы по формированию патриотических чувств [2].

В системе основного и дополнительного образования детей и подростков, так же существует возможность развития патриотических программ. К примеру, в общеобразовательной школе организуются кадетские классы, где детей обучают военному делу. Пусть это не всегда целенаправленный процесс подготовки военных и стражей порядка, но все равно имеет позитивный момент. Особенно в отношении воспитания чести, доблести, ответственности и дисциплины.

В дополнительном образовании примером может служить создание клубов патриотического воспитания. Мы в данной статье приведем один из таких клубов, в городе Белгороде. Это подростковый клуб по месту жительства имени воина-интернационалиста Вадима

Чеченева структурное подразделение МБУДО «Юность» г. Белгорода

Работа в подростковом клубе проходит в тесном сотрудничестве с Городским союзом ветеранов Афганистана, Молодежным советом территорий, Военно-патриотическим клубом «Крылья Белгородчины», Областным наркологическим диспансером. В течении всего года проводятся совместные мероприятия с различными организациями, а самое главное непосредственное общение с воинами афганской и чеченской войны.

Вся деятельность подобных организаций направлена на формирование у молодого поколения патриотических чувств, знакомство их с лицами, непосредственными участниками военных действий, приобретение навыков военного дела. Через патриотические программы воспитания и развития, игры и мероприятия у подростков формируются знания истории собственной страны, желание проявлять свою активную жизненную позицию полноценного гражданина, а также понимание роли собственной личности в судьбе страны.

В итоге следует сказать, что патриотическое воспитание молодого поколения – одна из главных задач молодежной политики в стране. Без воспитания патриотизма невозможно рассчитывать на благополучное историческое будущее. Именно потому сейчас так активно проходят акции «Бессмертный полк», «Парад Победы», и многие другие. Такие мероприятия приобщают к историческому прошлому народа и особенно к его героизму во благо отечества.

Литература

1. Вырщикова А.Н., Кусмарцев М.Б. Патриотическое воспитание молодёжи в современном российском обществе / Монография. Волгоград: НП ИПД «Авторское перо», 2006. 172 с.
2. Государственная программа «Патриотическое воспитание граждан Российской Федерации на 2016 – 2020 годы». [Электронный ресурс]. URL: http://C:/Users/HP/Desktop/Gospatriotprogramm.a.2016_2020.pdf (дата обращения: 28.11.2016).

TOPILINA Svetlana Anatolievna
teacher-organizer,
Municipal educational institution of additional education for children «Yunost»,
Russia, Belgorod

PATRIOTIC EDUCATION IN THE SYSTEM OF ADDITIONAL EDUCATION OF CHILDREN AND ADOLESCENTS

***Abstract.** The article reveals the importance of educating patriotic feelings in the modern young generation. An example of the organization of patriotic education activities in youth clubs at the place of residence is given. The importance of patriotism for the prosperous future of the country is considered.*

***Keywords:** patriotism, civic position, historical past, heroism, self-identity, self-consciousness.*

ТРУСОВА Людмила Александровна

заместитель директора, учитель экономики, кандидат педагогических наук,
МБОУ гимназия № 7 г. Чехов, Россия, Московская область, г. Чехов

СЦЕНАРИЙ ЭКОНОМИЧЕСКОГО КВЕСТА «Я-ХОЗЯИН. Я-РАБОТНИК. Я-ИНВЕСТОР. Я-ПРЕДПРИНИМАТЕЛЬ»

Аннотация. В данной статье представлен краткий сценарий экономического квеста «Я-хозяин. Я-работник. Я-инвестор. Я-предприниматель», основанный на заданиях по финансовой грамотности формата PISA. Квест может быть проведен как в рамках урочной, так и внеурочной деятельности.

Ключевые слова: финансовая грамотность, экономика, квест, экономические роли, хозяин, работник, предприниматель, инвестор, обучение финансовой грамотности школьников.

Экономический квест «Я-хозяин. Я-работник. Я-инвестор. Я-предприниматель» рекомендуется проводить в рамках изучения курса экономики и финансовой грамотности для учащихся 12-15 лет, актуализируя для школьников тему экономических ролей гражданина в современном обществе. Проведение квеста возможно как в урочной, так и в рамках внеурочной деятельности [1].

Описание мероприятия: квест позволяет участникам освоить разные экономические

роли гражданина в обществе. Для этого им нужно выполнять задания на станциях, получая в итоге буквы для ключевого слова.

Цель мероприятия – сформировать понятие о разноплановых экономических ролях гражданина в обществе.

Задачи:

- Рассмотреть возможные экономические роли гражданина в обществе.
- Дать представление о каждой экономической роли в отдельности.

Таблица 1

Основные параметры мероприятия

№	Параметр мероприятия	Характеристика
1	Тема	Экономические роли в обществе
2	Формат	Квест
3	Количество участников	От 4 команд по 4-5 человек
4	Количество операторов площадки	От 4 человек
5	Общая продолжительность	1,5 час

Участники делятся на команды по 4-5 человек. Их задача – выполнить задания на каждой площадке, собирая отдельные буквы ключевого слова, которое необходимо составить по итогам игры.

Организаторами на каждой площадке могут применяться различные типы заданий по финансовой грамотности с учетом возраста участников и необходимых акцентов при актуализации знаний:

- Задание на нахождение необходимой финансовой информации, явно или неявно представленной в описании ситуации или в тексте задания.
- Задание на анализ информации, которая дана в нем.
- Задание на умение оценивать финансовые проблемы.

- Задание на практическое применение знаний, составление рекомендаций.

Все задания предъявляются на основе определенной жизненной ситуации, понятной учащимся и похожей на возникающие в повседневной жизни. В каждой ситуации действуют конкретные люди, среди которых ровесники учащихся, выполняющих тест, члены их семей, одноклассники, друзья и соседи. Обстоятельства, в которые попадают герои описываемых ситуаций, отличаются повседневностью, и варианты предлагаемых героям действий близки и понятны школьникам. Ситуация и задачи изложены простым, понятным языком, как правило, немногословно [3, 4].

Для проведения квеста необходимо большое пространство, чтобы площадки находились друг от друга на расстоянии. Каждая площадка

обозначена, оснащена столом, стульями (для оператора площадки и членов команд), канцелярскими принадлежностями, материалами с заданиями для команд и для оператора площадки. Площадки имеют следующие названия:

- Я-хозяин.
- Я-работник.
- Я-инвестор.
- Я-предприниматель.

Правила: Команды по очереди посещают площадки «Я-хозяин», «Я-работник», «Я-инвестор», «Я-предприниматель». Оператор

площадки выдает команде задания (2 задания). Время выполнения задания 15 минут. Оператор проверяет задание, при успешном выполнении за каждое задание выдается 1 буква ключевого слова. На одной площадке можно получить максимум 2 буквы. Если остается время, оператор может дать дополнительное задание команде, наградив ее призом при успешном выполнении.



Рис. 1. Пример расположения площадок квеста

Таблица 2

Ход квеста

№	Этап	Формат и краткое описание	Время
1	Приветствие	Ведущий приветствует участников, объявляет тему и делит участников на команды	5 минут
2	Объяснение правил	Ведущий разъясняет правила квеста и расположение площадок	10 минут
3	Основное время игры	Команды свободно перемещаются между площадками, выполняя задания на любой площадке (2 задания на одной площадке + возможность выполнения дополнительных заданий за призы). За выполненные задания команды получают буквы ключевого слова (1 задание – 1 буква)	4 потока по 15 минут
4	Составление контрольного слова	Команды составляют контрольное слово – экономический термин из собранных на площадках букв и объясняют его значение	5 минут
5	Подведение итогов	Обратная связь, обобщение выводов	10 минут
Итого			90 минут

Пример задания на площадках. Площадка «Я-инвестор» [3, 4]

Задание. Акция или облигация

Потрудившись в летние каникулы в кафе быстрого питания, Лена и Аня заработали по 5 тысяч рублей. – Я на эти деньги куплю себе что-нибудь хорошее. А ты? – спросила Аня подругу. – А я не буду тратить. Я их инвестирую, чтобы к окончанию школы скопить приличную сумму. Попрошу родителей дать мне письменное разрешение на покупку ценной бумаги, акции или облигации, – ответила Лена. – А какая разница между ними? – поинтересовалась Аня. – Я сейчас тебе прочитаю то, что выписала из справочника об акциях. Слушай.

Если купить акцию, то деньги, потраченные на неё, ты уже не вернёшь, но владельцы акций являются собственниками компании и могут участвовать в её управлении.

При покупке облигации потраченные деньги возвращаются, причём с процентами и в строго указанный срок. Владелец облигаций всё равно, как развивается компания, продавшая облигации, лишь бы она не разорилась. Причина в том, что процент прибыли по облигации заранее известен, он постоянен.

Дивиденд (доход владельца) по акции зависит от успешности бизнеса акционерного общества: он может быть и совсем маленьким, и достаточно большим. Поэтому её доход трудно предсказать. Но если дела у компании идут хорошо, то процент по дивиденду больше, чем по

облигации. И ещё: если компания разорится, то владельцам облигаций долги выплачиваются в первую очередь, тогда как акционеры получают лишь остатки после того, как акционерное общество расплатится по всем другим обязательствам.

1. Вместе с Аней выберите информацию, свидетельствующую о большей защищённости облигации. Выберите ВСЕ верные ответы.

- Деньги, потраченные на акцию, вернуть нельзя, а деньги, потраченные на облигацию, возвращаются с процентами.
- Владельцы акции являются совладельцами акционерного общества, а владельцы облигаций являются лишь кредиторами (инвесторами).
- Облигация действует строго определённый срок, а акция действует бессрочно.
- В случае разорения компании долг владельцу облигации будет почти полностью возвращён, а владельцу акции, возможно, достанется лишь небольшая его часть.
- Процент по облигации не может быть изменён в течение всего срока её действия.

2. – И все-таки у меня остался вопрос о том, что же лучше купить: акцию или облигацию» – сказала Лена. – А давай их сравним, – предложила Аня. – Посмотрим на их особенности, чтобы решить, что предпочтительнее. Ниже представлены особенности ценных бумаг. Соотнесите их с видами инвестирования. Отметьте ответ в каждой строке.

Особенности	Акция	Облигация
Деньги, потраченные на покупку ценной бумаги, не возвращаются	<input type="checkbox"/>	<input type="checkbox"/>
Если компания разорится, то долги владельцу ценной бумаги будут выплачены в первую очередь	<input type="checkbox"/>	<input type="checkbox"/>
Размер прибыли заранее определён и меняться не может	<input type="checkbox"/>	<input type="checkbox"/>
Размер прибыли может меняться в зависимости от успешности компании	<input type="checkbox"/>	<input type="checkbox"/>
Если компании разорится, то долги владельца ценной бумаги будут выплачены после исполнения всех других обязательств	<input type="checkbox"/>	<input type="checkbox"/>

Рис. 2. Бланк ответов на задание № 2 площадки «Я-инвестор»

Таблица 3

Для оператора площадки «Я-инвестор»			
Задание 1			
Выдается 1 буква	Ответ 145		
Буквы ключевого слова не выдаются	Допущена 1 и более ошибок		
Задание 2			
Выдается 1 буква	ОСОБЕННОСТИ		ВИД ИНВЕСТИРОВАНИЯ
	1	Деньги, потраченные на покупку ценной бумаги, не возвращаются	Акция
	2	Если компания разорится, то долги владельца ценной бумаги будут выплачены в первую очередь	Облигация
	3	Размер прибыли заранее определен и меняться не может	Облигация
	4	Размер прибыли может меняться в зависимости от успешности компании	Акция
	5	Если компания разорится, то долги владельца ценной бумаги будут выплачены после исполнения всех других обязательств	Акция
Буквы ключевого слова не выдаются	Допущена 1 и более ошибок		

Подведение итогов квеста. Ключевое слово квеста – ИНФЛЯЦИЯ. По две буквы слова выдаются команде при успешном выполнении задания на каждой площадке. После прохождения всех заданий команда, быстрее всех собравшая слово и объяснившая его значение, становится победителем.

Варианты вопросов для обратной связи и обсуждения итогов квеста:

- Какое задание было самым сложным, а какое самым простым?
- Какое задание было самым интересным?
- Какие роли человек выполняет в обществе?
- Кто такой работник? Кто такой инвестор? Кто такой рачительный хозяин? Кто такой предприниматель?

Литература

1. Липсиц И.В. Экономика: история и современная организация хозяйственной деятельности: учебник для 7-8 классов общеобразоват. орг. (предпрофильная подготовка) \ И.В. Липсиц. – 23-е изд.- М.: ВИТА-ПРЕСС, 2020.- 224с.: ил.
2. Образовательные проекты ПАКК. [Электронный ресурс]. – Режим доступа: <https://edu.racc.ru/> Дата обращение 05.07.2021
3. Примеры открытых заданий по финансовой грамотности PISA-2018. [Электронный ресурс]. – Режим доступа: <https://fmc.hse.ru/data/2020/06/29/1610421926/Приложение%204.5.pdf>. Дата обращение 05.07.2021
4. Финансовая грамотность. Сборник эталонных заданий. Выпуск 1: учеб.пособие для общеобразоват. организаций / [Г.С. Ковалёва и др.]; под ред. Г.С. Ковалевой, Е.Л., Рутковской. – М.; СПб.: Просвещение, 2020. – 94с.: ил. – (Финансовая грамотность. Учимся для жизни). – ISBN 978-5-09-075991-5

TRUSOVA Lyudmila Alexandrovna

Deputy Director, Economics Teacher, PhD in Pedagogical Sciences,
MBOU Gymnasium No. 7, Russia, Moscow region, Chekhov

**THE SCENARIO OF THE ECONOMIC QUEST «I AM THE OWNER.
I AM THE EMPLOYEE. I AM AN INVESTOR. I AM AN ENTREPRENEUR»**

Abstract. *This article presents a brief scenario of the economic quest "I am the owner. I am an employee. I am an investor. I am an entrepreneur", based on the tasks on financial literacy in the PISA format. The quest can be carried out both within the framework of regular and extracurricular activities.*

Keywords: *financial literacy, economy, quest, economic roles, owner, employee, entrepreneur, investor, teaching financial literacy to schoolchildren.*

УМАРКУЛОВА Нилуфар Нажмиддиновна
Московский городской педагогический университет,
Россия, г. Москва

САМОСТОЯТЕЛЬНАЯ РАБОТА КАК ПСИХОЛОГО-ПЕДАГОГИЧЕСКИЙ ФЕНОМЕН

Аннотация. Профессиональная деятельность современного специалиста должна быть нацелена на организацию профессиональной деятельности, когда учащиеся активно вовлекаются в работу по самостоятельному добыванию знаний. В статье рассматриваются точки зрения различных авторов, которые дают собственную интерпретацию самостоятельной работе студентов, что позволяет обозначить сущность самостоятельной работы.

Ключевые слова: самостоятельное обучение, самостоятельность, мотивация, познавательные способности, компетентность.

Введение. Самостоятельная работа как педагогическая категория имеет сложный, многоаспектный характер. Изучением этого феномена занималось огромное количество как отечественных (Ф.П. Факунова, Е.К. Борткевич, М.Г. Гарунов, В. Граф, О.В. Долженко, И.И. Ильясов, В.А. Казаков и др.), так и зарубежных исследователей (Ф. Янушкевич, С.W. Taylor, W.M. Alexander, V.A. Hines) и в первую очередь дидактов (П.И. Пидкасистый, С.И. Архангельский, Ю.К. Бабанский, Б.И. Коротяев).

Методы исследования. В процессе написания статьи применялись методы анализа теоретических источников, синтез, классификация и обобщение.

Без самостоятельной работы практически невозможно подготовить качественного специалиста, отвечающего требованиям времени и способного преобразовывать окружающую действительность.

Самостоятельная работа имеет множественность формулировок и трактовок, которые зависят от различных факторов или целей, сформулированных в образовательном процессе. Например, одной из актуальных проблем дидактики, педагогической психологии является формирование мотивации учебной деятельности будь то школьника или студента, поскольку качество обучения в вузе зависит именно от этого фактора. Поэтому умение самостоятельно приобретать новые знания является одним из условий и одной из задач любого высшего учебного заведения.

Умение самостоятельно работать является также важнейшей составляющей процесса

компетентности любого специалиста, наряду с такими составляющими как профессиональные знания, профессиональная деятельность, наличие профессионально значимых качеств личности [4, с. 248]. Следует отметить, что именно самостоятельная работа направлена на выстраивание индивидуальной траектории студента в образовательном процессе, которая способствует формированию рефлексивного мышления и требует от обучающегося воображения, изобретательности, интуиции [7].

Но самое существенное и основное назначение самостоятельной работы – это её взаимодействие с познавательной активностью, для развития которой самостоятельная работа является одним из главных резервов.

В психолого-педагогической науке накоплен огромный опыт в области различных аспектов, касающихся эффективности образования. Но при рассмотрении данного вопроса особое место отводится рассмотрению феномена самостоятельности в обучении самостоятельной работы. Преподаватели вузов, нацеленные на высокую результативность образовательного процесса, постоянно задаются вопросом – какой должна быть самостоятельная работа студентов, в каких формах она должна осуществляться. Многие ученые специально посвятили свои исследования проблемам самостоятельной работы обучающихся (К.Д. Ушинский, А.В. Малянова, Б.П. Есипов, Б.И. Левицкая, Т.Н. Шипилова). Следует отметить, что эффективность в становлении самостоятельной, активной и целеустремленной личности

важнейшая роль отводится педагогическому мастерству преподавателя.

Рассмотрим некоторые позиции ученых-исследователей в области самостоятельной работы студентов.

Так Л.Н. Вахрушева установила взаимосвязь качественной самостоятельной работы у студентов и качественным управлением образовательным процессом.

Требования Федерального образовательного стандарта высшего профессионального образования, предусматривающего необходимость обучения самостоятельной работе студентов при реализации образовательной программы, требует от педагогов поиска качественных и эффективных приемов, которые будут способны сделать процесс обучения эффективным и качественным.

Л.Н. Вахрушева отмечает, что целью самостоятельной деятельности является развитие познавательных способностей обучающихся, при реализации образовательной программы, осуществляемых посредством организации мероприятий. По мнению автора, основная цель обучения студентов – это необходимость обучения навыкам самостоятельной работы в учебном процессе. В таком случае самостоятельная работа студентов в контексте познания выступает как интегративное понятие [4, с.10].

Другой подход, связанный с реализацией требований Федерального государственного образовательного стандарта высшего профессионального образования в области требований обучения самостоятельности студентов, рассматривает «самостоятельную работу» как способность к анализу и синтезу учебного материала, умение классифицировать учебные материалы, поставить цель, сформулировать гипотезу, которая должна быть подтверждена или опровергнута. Основная идея Е.Я. Городецкой сосредоточена не на ориентацию в использовании привычных в образовательном процессе форм обучения таких как лекции, семинары, практические занятия, а также ориентация на самостоятельный поиск информации, конструирование собственного знания, планирование собственных действий, получение конкретного продукта, его оценка и рефлексия о проделанной работе [5, с.34].

Наиболее эффективным средством развития познавательных умений студентов и формирования у них самостоятельности в процессе обучения в вузе, как считает Е.Я. Городецкая, выступает самостоятельная работа – одна из

главных резервов развития познавательной активности будущих специалистов [5, с. 33].

Неоценимость самостоятельной работы студентов важна для развития творческого потенциала, как одного из компонентов познавательной активности студента. При должной организации самостоятельная работа студентов в процессе изучения учебных дисциплин может обеспечить полное, глубокое, активное и творческое усвоение знаний, формирование профессиональных, познавательных умений и навыков, способствовать развитию креативности, ответственности, инициативности студентов, заложить основы индивидуального стиля будущей профессиональной деятельности [6, с. 169].

При этом, необходимость перехода от уже приобретенных знаний к самостоятельному приобретению знаний, которые будут полезны при освоении будущей профессии осуществляется путем «самостоятельности в обучении» как возможности приобретения новой информации. Мобилизация способностей при выполнении самостоятельной работы, развитие самоорганизационных навыков, повышение значимости выполняемой работы являются промежуточными результатами постоянной самостоятельной работы студентов [4, с.248].

Самостоятельная работа, рассматриваемая как мотивация учебной деятельности, направлена на развитие таких умений как самостоятельно мыслить, анализировать, самостоятельно добывать информацию, выбирать правильное из огромного количества информации [1, с.45].

В условиях реализации компетентностного подхода в образовательном процессе вуза самостоятельная работа рассматривается как профессиональная компетенция. Поэтому доля самостоятельной работы студентов возрастает, а процесс обучения больший акцент делает не на преподавании, а на учении. Что требует от студентов сформированности системы умений, навыков и культуры самостоятельной деятельности студентов [2, с.182].

Таким образом, рассмотренное понятие «самостоятельная работа» с точки зрения разных авторов позволяет рассматривать самостоятельную работу как вид деятельности, направленный не только на организацию учебной деятельности студента, но и на развитие дополнительных организационных навыков студента таких как самоорганизация, понимание своей цели, повышения значимости обучения.

Анализ приведенных некоторых теоретических источников позволяет выявить все существующие различные точки зрения на сущность самостоятельной работы и определить её эффективность

Заключение. В педагогической науке рассматривают два различных термина «самостоятельная работа» и «самостоятельная деятельность», которые отличаются. Самостоятельная работа стимулирует мотивы к обучению. Самостоятельность студентов в процессе обучения – это форма организации их учебной деятельности, осуществляемая под прямым или косвенным руководством педагога. Таким образом, понятия «самостоятельная работа» и «самостоятельная деятельность» в фокусе образовательного процесса ориентированы на выполнение какого-либо вида работы, ориентированного на повышение мотивационной составляющей. Анализ понятия «самостоятельная работа (самостоятельность)» с точки зрения различных авторов позволяет отметить, что они не противоречат, а в какой-то степени дополняют друг друга. Самостоятельная работа студентов при реализации образовательной программы способствует более полному погружению обучающихся в профессиональную сферу знаний и при этом повышает мотивацию к обучению.

Литература

1. Апиш Ф.Н. Самостоятельная работа как способ развития мотивации и самоорганизации учебной деятельности студента // Культурная жизнь Юга России. 2008. – № 2 (27). – С. 45-47.
2. Бова Т.И. О роли самостоятельной работы в формировании профессиональной компетентности будущего специалиста // Омский научный вестник. 2009. – №1 (75). – С.182-184.
3. Вахрушева С.Н. Развитие познавательной самостоятельности студентов при изучении иностранного языка в неязыковом вузе: Автореф. дис. .к.п.н. Киров, 2000. – 18 с.
4. Галимова Р.А. Организация самостоятельной работы как педагогическая проблема [Текст] // Сибирский педагогический журнал. – 2008. – №3. – С.248-256.
5. Городецкая Е.Я. О роли самостоятельной работы в развитии познавательной активности студентов // ГИСДВ. – 2008. – № 4. – С.33-38.
6. Горшкова О.О. Самостоятельная работа как фактор формирования познавательной активности студентов // Известия российского государственного педагогического университета им. А.И. Герцена. 2007. – Т. 8. – № 41. – С. 169-172.
7. Лебедева С.А. Самостоятельная работа студентов среднего профессионального образования как условие формирования профессиональной компетентности [Текст] // Мир науки, культуры, образования. – 2009. - № 7 (19). – С. 184-186.
8. Манюрова Г.Х. Самостоятельная работа и познавательная самостоятельность как психолого-педагогические категории [Текст] // Сибирский педагогический журнал – 2007. – № 1. – С. 170-176.

UMARKULOVA Nilufar Nazhmiddinovna

Moscow City Pedagogical University,
Russia, Moscow

INDEPENDENT WORK AS A PSYCHOLOGICAL AND PEDAGOGICAL PHENOMENON

Abstract. *The professional activity of a modern specialist should be aimed at organizing professional activities, when students are actively involved in the work of independent knowledge acquisition. The article considers the points of view of various authors who give their own interpretation of the independent work of students, which allows us to identify the essence of independent work.*

Keywords: *independent learning, independence, motivation, cognitive abilities, competence.*

Актуальные исследования

Международный научный журнал

2021 • № 27 (54)

ISSN 2713-1513

Подготовка оригинал-макета: Орлова М.Г.

Подготовка обложки: Ткачева Е.П.

Учредитель и издатель: ООО «Агентство перспективных научных исследований»

Адрес редакции: 308000, г. Белгород, Народный бульвар, 70а

Email: info@apni.ru

Сайт: <https://apni.ru/>

Отпечатано в ООО «ЭПИЦЕНТР».

Номер подписан в печать 12.07.2021г. Формат 60×90/8. Тираж 500 экз. Цена свободная.
308010, г. Белгород, пр-т Б. Хмельницкого, 135, офис 1