



АКТУАЛЬНЫЕ ИССЛЕДОВАНИЯ

МЕЖДУНАРОДНЫЙ НАУЧНЫЙ ЖУРНАЛ

ISSN 2713-1513

#13 (92)

2022

Актуальные исследования

Международный научный журнал

2022 • № 13 (92)

Издается с ноября 2019 года

Выходит еженедельно

ISSN 2713-1513

Главный редактор: Ткачев Александр Анатольевич, канд. социол. наук

Ответственный редактор: Ткачева Екатерина Петровна

Статьи, поступающие в редакцию, рецензируются.

За достоверность сведений, изложенных в статьях, ответственность несут авторы.

Мнение редакции может не совпадать с мнением авторов статей.

При использовании и заимствовании материалов ссылка на издание обязательна.

Материалы публикуются в авторской редакции.

РЕДАКЦИОННАЯ КОЛЛЕГИЯ

Абидова Гулмира Шухратовна, доктор технических наук, доцент (Ташкентский государственный транспортный университет)

Альборад Ахмед Абуди Хусейн, преподаватель, PhD, Член Иракской Ассоциации спортивных наук (Университет Куфы, Ирак)

Аль-бутбахак Башшар Абуд Фадхиль, преподаватель, PhD, Член Иракской Ассоциации спортивных наук (Университет Куфы, Ирак)

Альхаким Ахмед Кадим Абдуалкарем Мухаммед, PhD, доцент, Член Иракской Ассоциации спортивных наук (Университет Куфы, Ирак)

Асаналиев Мелис Казыкеевич, доктор педагогических наук, профессор, академик МАНПО РФ (Кыргызский государственный технический университет)

Атаев Загир Вагитович, кандидат географических наук, проректор по научной работе, профессор, директор НИИ биогеографии и ландшафтной экологии (Дагестанский государственный педагогический университет)

Бафоев Феруз Муртазоевич, кандидат политических наук, доцент (Бухарский инженерно-технологический институт)

Гаврилин Александр Васильевич, доктор педагогических наук, профессор, Почетный работник образования (Владимирский институт развития образования имени Л.И. Новиковой)

Галузо Василий Николаевич, кандидат юридических наук, старший научный сотрудник (Научно-исследовательский институт образования и науки)

Григорьев Михаил Федосеевич, кандидат сельскохозяйственных наук, доцент (Арктический государственный агротехнологический университет)

Губайдуллина Гаян Нурахметовна, кандидат педагогических наук, доцент, член-корреспондент Международной Академии педагогического образования (Восточно-Казахстанский государственный университет им. С. Аманжолова)

Ежкова Нина Сергеевна, доктор педагогических наук, профессор кафедры психологии и педагогики (Тульский государственный педагогический университет им. Л.Н. Толстого)

Жилина Наталья Юрьевна, кандидат юридических наук, доцент (Белгородский государственный национальный исследовательский университет)

Ильина Екатерина Александровна, кандидат архитектуры, доцент (Государственный университет по землеустройству)

Каландаров Азиз Абдурахманович, PhD по физико-математическим наукам, доцент, декан факультета информационных технологий (Гулистанский государственный университет)

Карпович Виктор Францевич, кандидат экономических наук, доцент (Белорусский национальный технический университет)

Кожевников Олег Альбертович, кандидат юридических наук, доцент, Почетный адвокат России (Уральский государственный юридический университет)

Колесников Александр Сергеевич, кандидат технических наук, доцент (Южно-Казахстанский университет им. М. Ауэзова)

Копалкина Евгения Геннадьевна, кандидат философских наук, доцент (Иркутский национальный исследовательский технический университет)

Красовский Андрей Николаевич, доктор физико-математических наук, профессор, член-корреспондент РАЕН и АИН (Уральский технический институт связи и информатики)

Кузнецов Игорь Анатольевич, кандидат медицинских наук, доцент, академик международной академии фундаментального образования (МАФО), доктор медицинских наук РАГПН,

профессор, почетный доктор наук РАЕ, член-корр. Российской академии медико-технических наук (РАМТН) (Астраханский государственный технический университет)

Литвинова Жанна Борисовна, кандидат педагогических наук (Российский государственный университет правосудия)

Мамедова Наталья Александровна, кандидат экономических наук, доцент (Российский экономический университет им. Г.В. Плеханова)

Мукий Юлия Викторовна, кандидат биологических наук, доцент (Санкт-Петербургская академия ветеринарной медицины)

Никова Марина Александровна, кандидат социологических наук, доцент (Московский государственный областной университет (МГОУ))

Насакаева Бакыт Ермекбайкызы, кандидат экономических наук, доцент, член экспертного Совета МОН РК (Карагандинский государственный технический университет)

Олешкевич Кирилл Игоревич, кандидат педагогических наук, доцент (Московский государственный институт культуры)

Попов Дмитрий Владимирович, PhD по филологическим наукам, доцент (Андижанский государственный университет)

Пятаева Ольга Алексеевна, кандидат экономических наук, доцент (Российская государственная академия интеллектуальной собственности)

Редкоус Владимир Михайлович, доктор юридических наук, профессор (Институт государства и права РАН)

Самович Александр Леонидович, доктор исторических наук, доцент (ОО «Белорусское общество архивистов»)

Сидикова Тахира Далиевна, PhD, доцент (Ташкентский государственный транспортный университет)

Таджибоев Шарифджон Гайбуллоевич, кандидат филологических наук, доцент (Худжандский государственный университет им. академика Бободжона Гафурова)

Тихомирова Евгения Ивановна, доктор педагогических наук, профессор, Почётный работник ВПО РФ, академик МААН, академик РАЕ (Самарский государственный социально-педагогический университет)

Хайтова Олмахон Саидовна, кандидат исторических наук, доцент, Почетный академик Академии наук «Турон» (Навоийский государственный горный институт)

Цуриков Александр Николаевич, кандидат технических наук, доцент (Ростовский государственный университет путей сообщения (РГУПС))

Чернышев Виктор Петрович, кандидат педагогических наук, профессор, Заслуженный тренер РФ (Тихоокеанский государственный университет)

Шаповал Жанна Александровна, кандидат социологических наук, доцент (Белгородский государственный национальный исследовательский университет)

Шошин Сергей Владимирович, кандидат юридических наук, доцент (Саратовский национальный исследовательский государственный университет имени Н.Г. Чернышевского)

Эшонкулова Нуржахон Абдужабборовна, PhD по философским наукам, доцент (Навоийский государственный горный институт)

Яхшиева Зухра Зиятовна, доктор химических наук, доцент (Джиззакский государственный педагогический институт)

СОДЕРЖАНИЕ

ИНФОРМАЦИОННЫЕ ТЕХНОЛОГИИ, ТЕЛЕКОММУНИКАЦИИ

Tarek I., Ovchinnikova E.V.

PLANER ELLIPTICAL DIPOLE ANTENNA WITH CUTOUTS USING CPS FEEDING
FOR KU BAND APPLICATIONS7

ФИЛОЛОГИЯ, ИНОСТРАННЫЕ ЯЗЫКИ, ЖУРНАЛИСТИКА

Okhunova D.R.

DEVELOPMENT OF COMMUNICATIVE COMPETENCE IN TEACHING FOREIGN
LANGUAGE FOR PROFESSIONAL PURPOSES 11

Юсупова Т.

СРАВНИТЕЛЬНЫЙ АНАЛИЗ СТРУКТУРНЫХ ОСОБЕННОСТЕЙ ГЛАГОЛОВ
В ТАДЖИКСКОМ И АРАБСКОМ ЯЗЫКАХ 14

ПОЛИТОЛОГИЯ

Захваткин А.Ю.

ДЕФАШИЗАЦИЯ КАК ПРОЦЕСС НРАВСТВЕННОГО СОЦИАЛЬНОГО
ОЧИЩЕНИЯ 18

ЮРИСПРУДЕНЦИЯ

Ильницкий В.Е.

ПРОБЛЕМЫ ПРЕДОСТАВЛЕНИЯ ГОСУДАРСТВЕННЫХ УСЛУГ В СФЕРЕ
ПЕНСИОННОГО ОБЕСПЕЧЕНИЯ В ИНФОРМАЦИОННОЙ ТРАНСФОРМАЦИИ
ОБЩЕСТВА 26

Карева Е.Д.

ОРГАНИЗАЦИОННО-ПРАВОВЫЕ ОСНОВЫ ДЕЯТЕЛЬНОСТИ ОРГАНОВ ОПЕКИ
И ПОПЕЧИТЕЛЬСТВА В ДАЛЬНЕВОСТОЧНОМ ФЕДЕРАЛЬНОМ ОКРУГЕ:
СРАВНИТЕЛЬНО-ПРАВОВОЙ АНАЛИЗ 30

Карева Е.Д.

МОДЕЛИ ОРГАНИЗАЦИИ ОРГАНОВ ОПЕКИ И ПОПЕЧИТЕЛЬСТВА 33

Леонов В.О.

ГОСУДАРСТВЕННАЯ РЕГИСТРАЦИЯ ТОВАРНОГО ЗНАКА КАК ГАРАНТ
ЕГО ПРАВОВОЙ ОХРАНЫ И ЗАЩИТЫ ПРАВ ПРАВООБЛАДАТЕЛЯ 36

Лепешкова Н.П.

ОСНОВНЫЕ ЭКСПЕРТИЗЫ, НАЗНАЧАЕМЫЕ ПО ПОЖАРАМ
В МНОГОКВАРТИРНЫХ ЖИЛЫХ ДОМАХ 43

Макарова Е.С., Леонтьев А.Д.	
ОСНОВАНИЯ И УСЛОВИЯ ОБЯЗАТЕЛЬНОГО УЧАСТИЯ ЗАЩИТНИКА ПРИ ПРОИЗВОДСТВЕ ПО УГОЛОВНОМУ ДЕЛУ: ПРОБЛЕМЫ ТЕОРИИ И ПРАКТИКИ	46
Моисеева М.В.	
ПОНЯТИЕ И ОСОБЕННОСТИ ЭЛЕКТРОННЫХ ДОКАЗАТЕЛЬСТВ ПО ДЕЛАМ ОБ АДМИНИСТРАТИВНЫХ ПРАВОНАРУШЕНИЯХ	53
Моисеева М.В.	
ОСОБЕННОСТИ ПОЛУЧЕНИЯ И ИССЛЕДОВАНИЯ ЭЛЕКТРОННЫХ ДОКАЗАТЕЛЬСТВ ПО ДЕЛАМ ОБ АДМИНИСТРАТИВНЫХ ПРАВОНАРУШЕНИЯХ.....	56
Роева А.А.	
ЗАПРЕТ ОПРЕДЕЛЕННЫХ ДЕЙСТВИЙ КАК МЕРА ПРЕСЕЧЕНИЯ В РФ	60

МЕНЕДЖМЕНТ И МАРКЕТИНГ

Алюшин Р.Е., Гонтаренко И.Н.	
СТРАТЕГИИ СМЯГЧЕНИЯ НЕГАТИВНЫХ ПОСЛЕДСТВИЙ И ВОССТАНОВЛЕНИЯ ДЕЯТЕЛЬНОСТИ ОТЕЛЕЙ ВО ВРЕМЯ КРИЗИСА COVID-19 НА ПРИМЕРЕ ИСПАНИИ.....	63

ГОСУДАРСТВЕННОЕ И МУНИЦИПАЛЬНОЕ УПРАВЛЕНИЕ

Жаворонкова А.С., Сычанина С.Н.	
РОЛЬ МЕХАНИЗМА КОНТРОЛЯ ЗА ДЕЯТЕЛЬНОСТЬЮ ОРГАНОВ ГОСУДАРСТВЕННОГО УПРАВЛЕНИЯ.....	67

ЭКОНОМИКА, ФИНАНСЫ

Асуханова А.А.	
ВЛИЯНИЕ ПАНДЕМИИ НА ДЕФИЦИТЫ БЮДЖЕТОВ.....	70

ОБРАЗОВАНИЕ, ПЕДАГОГИКА

Авсейчикова А.Е., Гостищева Е.С.	
КОРРЕКЦИЯ И ПРОФИЛАКТИКА РЕЧЕВЫХ НАРУШЕНИЙ У ДОШКОЛЬНИКОВ	73
Ариффулина В.Ю., Долганина В.В.	
К ПРОБЛЕМЕ ИССЛЕДОВАНИЯ ПОЗНАВАТЕЛЬНОЙ АКТИВНОСТИ ДЕТЕЙ ДОШКОЛЬНОГО ВОЗРАСТА В ПРОДУКТИВНОЙ ДЕЯТЕЛЬНОСТИ.....	77
Емельяненко Е.А.	
ОБНОВЛЕНИЕ МЕТОДИКИ ОБУЧЕНИЯ БИОЛОГИИ И ФИЗИКИ В ИНТЕГРИРОВАННОЙ ЕСТЕСТВЕННО-НАУЧНОЙ ЛАБОРАТОРИИ «НАУКО ГРАД»	80
Ильченко Е.В., Сидельникова С.В.	
НРАВСТВЕННОЕ ВОСПИТАНИЕ ДОШКОЛЬНИКОВ НА ОСНОВЕ СЕМЕЙНЫХ ТРАДИЦИЙ И ФОЛЬКЛОРА.....	84

Судацова Р.С.

ПОВЫШЕНИЕ МОТИВАЦИИ МЛАДШИХ ШКОЛЬНИКОВ КАК ПСИХОЛОГО-
ПЕДАГОГИЧЕСКАЯ ПРОБЛЕМА87

ПСИХОЛОГИЯ

Сухорукова Т.Н.

ВЗАИМОСВЯЗЬ УРОВНЯ ЭМПАТИИ И КОНФЛИКТНОГО ПОВЕДЕНИЯ
В ЮНОШЕСКОМ ВОЗРАСТЕ90

АРХИТЕКТУРА, СТРОИТЕЛЬСТВО

Феоктистов Д.О.

ВЛИЯНИЕ КОМПОЗИТНЫХ МАТЕРИАЛОВ НА ДОЛГОВЕЧНОСТЬ И
ВОДОНЕПРОНИЦАЕМОСТЬ СТРОИТЕЛЬНЫХ КОНСТРУКЦИЙ.....93

ИНФОРМАЦИОННЫЕ ТЕХНОЛОГИИ, ТЕЛЕКОММУНИКАЦИИ

TAREK Ibrahim

student at dept. Radio electronics, infocommunications and information security,
Moscow Aviation Institute, Russia, Moscow

OVCHINNIKOVA Elena Viktorovna

Professor, D.T.N at dept. Radio electronics, infocommunications and information security,
Moscow Aviation Institute, Russia, Moscow

PLANER ELLIPTICAL DIPOLE ANTENNA WITH CUTOUTS USING CPS FEEDING FOR KU BAND APPLICATIONS

Abstract. A new design of elliptical dipole with inner elliptical slots (cutouts) using a MS-CPS (Microstrip to Coplanar strips) is proposed for Ku band applications. The proposed antenna works on a wideband frequency [11-15 GHz] Theoretical reflection coefficient, gain and radiation characteristics of the antenna are discussed in this paper. The simulation results show return loss (S_{11}) less than -17 dB at resonant frequency 13 GHz with voltage standing wave ratio (VSWR) < 1.5.

Keywords: antenna, wideband antenna, elliptical antenna, MS-CPS, Ku band, CST.

I. Introduction

Currently, microstrip antennas (MPA) are widely used in the field of telecommunication systems due to various advantages: thin profile, low weight, conformity, the possibility of having circular polarization waves, the possibility of implementing multi-frequency antennas, integration with the power supply circuit in antenna arrays, low cost and simple implementation. However, despite a number of advantages, its main disadvantage is its narrow band.

while the need for broadband antennas has become increasing, we aim in this paper to design a broadband microstrip antenna. Due to the presence of many antennas that are suitable for use on a wide band, we will mention the elliptical antenna because of its ease of design and manufacture. While the conventional elliptical antenna is not optimal for use as a Gaussian pulse filter we will use elliptical slots in the dipole arms, and their effect on antenna performance will be demonstrated during antenna design [6].

The next step is to choose the appropriate antenna feeding method, this process represents the

connection of the antenna with other devices in the communication system (transmitter or receiver). The most used method in integrated circuits and millimeter waves is by using microstrip lines. When using microstrip lines to feed the dipole, we need to use MS-to-CPS to ensure proper feeding to both ends of the dipole.

There are many MS-to-CPS transactions (baluns) which secure the wide bandwidth, we will use the model developed in [2] which secures 180° phase difference between the two balun branches in addition it should achieve a fairly low and equal reflection coefficient between the two balun branches.

The traditional elliptical antenna, as it is known, has one degree of freedom, which is one radius, which limits the possibility of controlling the antenna parameters. The antenna used in this work has an additional feature which is the presence of a slot, which adds an additional degree of freedom to control the antenna parameters. The elliptical slots increase the gain of the antenna in the upper portion of the band. The width of the inner (cutout) ellipse affects the return loss, while

the length of the inner ellipse generally affects the gain performance.

II. Antenna Design

The proposed antenna is designed using CST Microwave Studio (www.cst.com). The outer elliptical patch has axes length of R_1 (major axis) and R_2 (minor axis) equal to 3 mm and 2.23 mm respectively. The inner elliptical patch has axes lengths of R_3 (major axis) and R_4 (minor axis), equal to 8 mm and 6 mm respectively. The proposed antenna is designed on FR4 substrate having dimensions 20mm × 24mm with thickness $H=1$ mm and dielectric primitivity of 2.4.

The feed arrangement is applied to excite antenna geometry using MS-CPS transaction through following steps [2]:

1. Design the 50-ohm microstrip CPS line at the terminal of the transition.
2. Design the 100-ohm CPS line at the terminal of the balun.
3. Design the two strip lines that gives 180-degree phase difference. The two lines have the same bends, but their length differ by a half of a wavelength.
4. Design a quarter wavelength transformer that has a 35-ohm line impedance.

The proposed design is shown in fig.1.

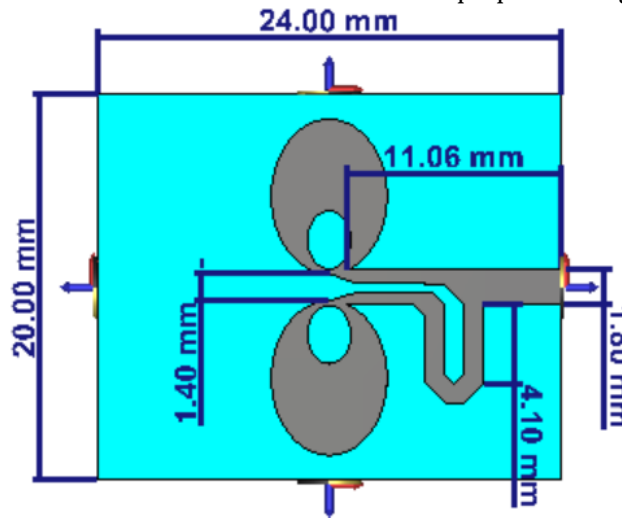


Fig. 1. Top view of the proposal antenna

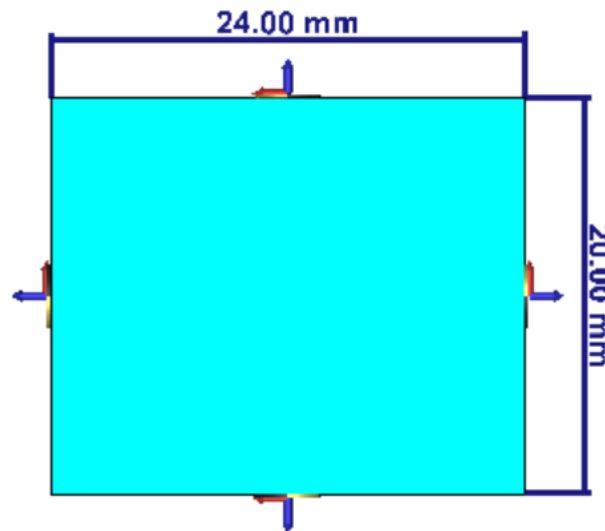


Fig. 2. Back view of the proposal antenna

III. Results and discussion

The simulated variation in reflection coefficient as a function of frequency for the proposed antenna is shown in fig 2. It is apparent from fig 2 that the proposed antenna covers the frequency band from 11 GHz to 15 GHz. The VSWR (Voltage Standing

Wave Ratio) is well below 1.5 at the frequency band [11-15 GHz] as shown in fig 3.

The gain of the antenna is between 3dB (at the minimum frequency) and 4 dB (at the maximum frequency), In the entire range of frequency, variation in gain is less than 1dB.

Design guidelines [8]:

1. By decreasing the dimensions of the outer ellipse, the lower operating frequency increases.
2. The elliptical slots increase the gain of the antenna in the upper portion of the band.
3. The overall dimensions of the dielectric affect both the gain and return loss of the antenna.

4. The width of the inner (cutout) ellipse affects the return loss.
5. The length of the inner ellipse generally affects the gain performance.
6. The inner ellipse offset value plays an important role in achieving a high-gain performance over the operating band.

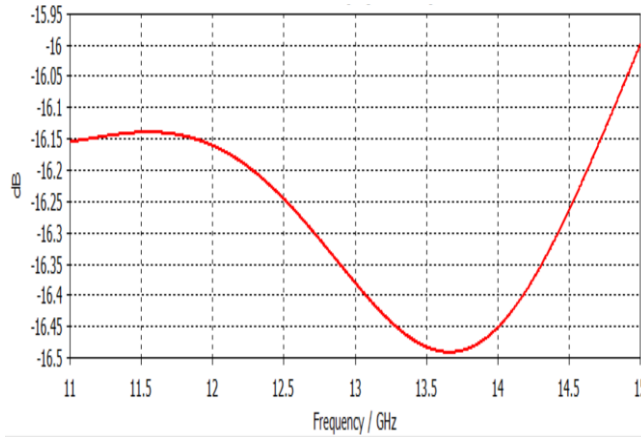


Fig. 4. Theoretical reflection of the proposed antenna

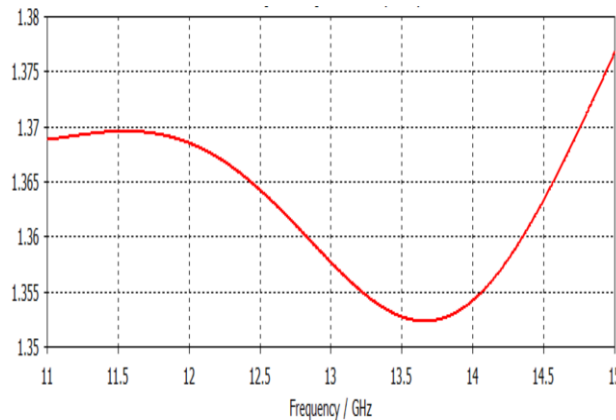


Fig. 4. Theoretical VSWR of the proposed antenna

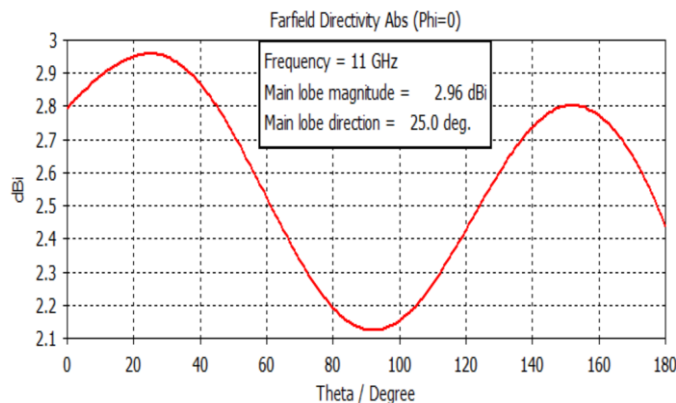


Fig. 5. Theoretical radiation patterns at 11GHz

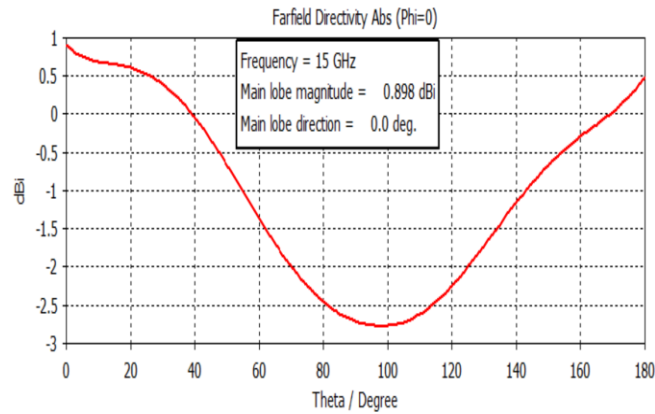


Fig. 6. Theoretical radiation patterns at 15GHz

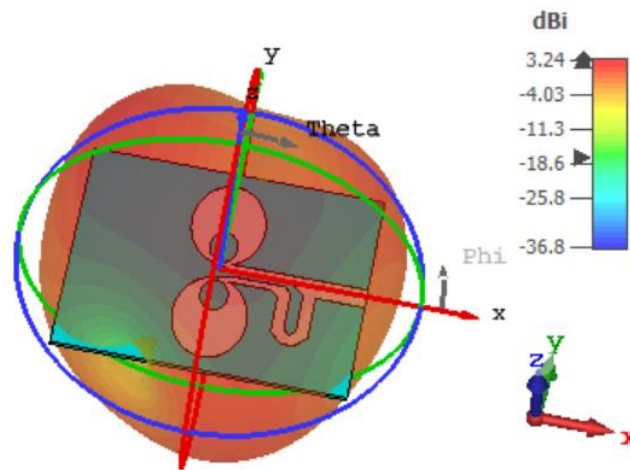


Fig. 7. Theoretical 3D radiation pattern at 13 GHz

Conclusion

In this paper, a new design of elliptical dipole with inner elliptical slots (cutouts) using a MS-CPS (Microstrip to Coplanar strips) is proposed for Ku band applications. The antenna operates efficiently at the frequency band [11-15 GHz] with VSWR less than 1.5. the proposed antenna can be used for all kind of telecommunication systems where an ultra-wide band is required.

References

1. Sharma M.M., Sanjeev Y. Compact Elliptical Microstrip Patch Antenna with Slotted Ground for Ku-Band Applications, IEEE Trans, 2019.
2. Liu D., Reynolds S.A Systematic Design of Microstrip-to-CPS Transition for 60-GHz Package Applications, Thomas J. Watson Research Center, 2011.
3. Nazli H., Bick E., Turetken B., Sezgin M. An Imporved Desing of Planer Elliptical Dipole Antenna for UWB Applications”, antennas and Wireless Propagation letters, IEEE, vol. 9, pp264-267, 2010.

4. Antenna Magus documentation.
5. Qian Y., Itoh T. A broadband uniplanar microstrip-to-CPS transition, AMPC Proc., vol. 2, pp. 609-612, Dec. 1997.
6. Lim T.B., Zhu L. Compact microstrip-to-CPS transition for UWB application, in Proceedings of 2008 IEEE MTT-S International Microwave Workshop Series on Art of Miniaturizing RF & Microwave Passive Components, Chengdu, pp.153-156, Dec. 2008.
7. Xiao-Rong Yan, Shun-Shi Zhong and Xue-Xia Yang Compact Printed Monopole Antenna with Super-wideband, International Symposium on Microwave Antenna Propagation and EMC Technologies for Wireless Communications, pp. 605-607, 2007.
8. Dong Sik Woo, Kang Wook Kim Balance Analysis of Microstrip-to-CPS Baluns and Its Effects on Broadband Antenna Performance, International Journal of Antennas and Propagation, 2013.

ФИЛОЛОГИЯ, ИНОСТРАННЫЕ ЯЗЫКИ, ЖУРНАЛИСТИКА

OKHUNOVA Dilafruz Rahmatjonovna

assistant of the All-university Foreign Language Department,
Khujand State University, Tajikistan, Khujand

DEVELOPMENT OF COMMUNICATIVE COMPETENCE IN TEACHING FOREIGN LANGUAGE FOR PROFESSIONAL PURPOSES

Abstract. *The article considers general tendencies in world and Tajik education, and also both principles and methods of forming professional, communicative, intercultural competences and in the process of teaching foreign language for professional purposes in the conditions of mathematician, physician economic and other non-linguistic specialties at the university.*

Keywords: *education, pedagogical process, language teaching, communicative competence, foreign language for professional purposes.*

In modern society, specialists with abilities and skills that allow a professional to be more maneuverable and successful in present conditions of market relations, carrying out effectively lots of labor activity, being at the same time quite socially adapted, is in great demand. The purpose of the article is the need to determine the scientific and practical importance of the professional competence of the student and teacher as direct interacting initiators and participants within the educational process, its development, in turn, is a prerequisite for the further professional formation of a future specialist.

Prospects for the development of education are due to both the use of innovative methods and technologies in the meaningfulness of the educational process, and the growth of the teacher's professional competence [2; 4, p. 109]. Recently, in psychological and pedagogical research, the issue of forming a professionally competent working specialist in any area of modern production has become particularly relevant. Within recent social environment, the model of sociopsychological of a competent specialist lays the emphasis on such personality psychological qualities as independence in solving complex problems, autonomous use of knowledge, skills, discipline, a satisfactory image of one's self; the ability to conduct coordinated communication, management of personal

communication in a team, the internal need for self-development. Great importance can be assigned to a communication process, in the implementation of one of the important functional properties of professional competence, namely, the one that integrates development of creative abilities, so ingenious communication it takes place both internally and at the intercultural level, implying the usage of a foreign language. The new many-sided and all-around world puts forward new requirements to a successful application procedure in 30 general and work with personnel in particular [10].

As far as a distinctive feature of the present state of affairs in various fields of economy, business is the presence of joint ventures and / or all kinds of relations with foreign partners, so it is hard to imagine communication with the personnel without a foreign language, as a means of communication. Almost everyone agrees that for modern managers, English is not a luxury, but a tool to do some efficient work in the professional sphere.

The competence can be considered as the formation of the ability, for the qualitative functioning of an employee, in the field of a particular discipline applying some special knowledge, skills, ways of thinking, awareness of responsibility for their own actions aimed at organizing and applying creative abilities in a professional sphere. Of

great importance in the implementation of the functional properties of a professional and personal competence, integrating the development of creative abilities, is the communication process [9, p. 41; 3].

One of such approaches in teaching English may be methodological management. The effectiveness of methodological management is determined by its functions (forecasting, planning, development and decision-making, organization, control accounting), which are aimed at implementing some necessary stages of managing activity in training [5, p. 73].

Along with the increase of a number of foreign language users among the future specialists right in their professional activities, a very important issue is the prospect of fruitful interaction between a foreign language teacher and students of non-linguistic specialties in the field of the professional orientation of the learning process and as a result of improving the quality of forthcoming activities of a future specialist according to the specialty.

So, language education on a professional technical basis within non-linguistic specialties is becoming an important component which takes part in creating the effective life of a future specialist in the global multilingual and multicultural space of the human community. "English plays a large role in the life of modern students, as it is the dominant language of international communication, 31 trade, cooperation and business. The development of modern IT technologies not only contributes to the development of a foreign language, but also emphasizes its relevance [7, p. 47].

The increase in information and communication resources in language professional training contributes to the formation of a foreign language to be a real means of communication between future specialists and foreign-language colleagues. When implementing a functional-communicative approach, specially oriented types of speech activity are developed with the aim of mastering a foreign language in line with the specifics of a future profession within the framework of developing the professional competence of students. Attracting a socio-cultural approach means the cultural development of a future young specialist, contributing to building successful business activity in the proposed conditions of intercultural communication, and an indicator of the presence of such ability is an intercultural competence, complementing the professional one from the position of inter-lingual, language-oriented professional

communication in the framework of effective professional activities [10]. Specially oriented language training in the framework of non-linguistic technical, economic and other specialties gives students the opportunity to act in the future as a mediator between different languages and cultures in business and socio-cultural spheres, that is, it becomes a kind of tool for the formation of social mobility, activity and adaptability of a young specialist's consciousness.

To accomplish such a task of social adaptation and professional self-realization, it is necessary to use an interdisciplinary approach in teaching foreign language for professional purposes, which is a coordinated, equivalent, mutually contributing interplay of educational disciplines, combined by one whole educational and didactic system. Such an implementation of interdisciplinary relations provides the basis for the formation of communicative and professional competencies, which in turn becomes the key to high-quality teaching of a foreign language in non-linguistic specialties [1]. For example, when creating a work program with foreign language for professional purposes teaching, it should be noted that the use of a foreign language of a specialty helps to improve the professional competence of a future specialist, namely, broadens the horizons in the process of obtaining information in a foreign language and, accordingly, improves the quality and level of business or industrial sphere of communication.

Professionally-oriented language education in the conditions of a non-language educational environment is the process of developing the ability to: use an additional foreign language as a communication tool in the field of professional activity, taking into account its non-language specificity; recognize a foreign language professional culture; to build an adequate thought-out tolerant dialogue with participants in the inter-lingual process of communication [8, p. 94]. The implementation of intercultural competence presupposes the ability, of students, to maintain a communicative interaction in order to realize certain personal and professional intentions in reality, cooperate calmly within the framework of diverse situational communication. So, it is necessary to form in future specialists the ability to put into practice a foreign language interpretation of the linguistic picture of the world and specialty with a further direct and easy access into the open information and communication space of professional activities. The process of combining the perception of the world fragments through linguistically designed

language of the specialty is happening by means of a foreign language as a speech tool for a fragmented expression of the original native and newly emerging, re-cognizable linguistic worldview and the specialty itself within a large communicatively designed space of modern reality [2, 3, 6].

Thus, linguistic education in the conditions of a non-linguistic university acts as an important instrument for the successful functioning of a person in a multilingual and multicultural community of people. In the era of the development of information technologies leading to the modernization of both global and Russian education, it is necessary to develop new effective principles for the formation and effective coordinated implementation of communicative-language and professional competencies for foreign language for professional purposes in non-linguistic specialties and areas.

Литература

1. Алферова Н. Г. Компетентностно-ориентированный подход в обучении иностранному языку в неязыковом вузе // Педагогические и социологические аспекты образования материалы Междунар. науч.-практ. конф. 2018. С. 13–15.
2. Ashrapov, B. P. Principles towards inter-ethnic tolerance formation among students of higher educational establishments / B.P. Ashrapov, N. Madumarov // 30 декабря 2021 года, 2021. – P. 49-53.
3. Ashrapov, B. P. Students` self-sufficient work organization on the system of credit tuition / B. P. Ashrapov, A. Halimova // 30 декабря 2021 года, 2021. – P. 54-59.
4. Дубских А. И., Зеркина Н. Н. Роль преподавателя в процессе обучения профессионально ориентированному иностранному языку в техническом ВУЗе // Современные тенденции развития системы образования. Чебоксары: Издательский дом «Среда», 2018. – С. 108–110.
5. Зеркина Н. Н., Кисель О. В. Подходы, формы и методы обучения взрослых // Образование, инновации, исследования как ресурс развития сообщества: сб. мат-лов II Междунар. науч.-практ. конф. БУ ЧР ДПО «Чувашский республиканский институт образования» Минобразования Чувашии. 2018. С. 71–74.
6. Кисель О. В., Дубских А. И., Бутова А. В., Зеркина Н. Н. Проблемы, связанные с обучением лексике студентов неязыковых специальностей МГТУ им. Г.И. Носова // Современные наукоемкие технологии. 2019. № 7. С. 185–189.
7. Ломакина Е. А. К вопросу о филолого-педагогических проблемах информатики в контексте информационной среды // Иностранные языки: лингвистические и методические аспекты. Тверской государственный университет. Тверь, 2017. № 39. – С. 44–49.
8. Ломакина Е. А. Лексико-прагматические средства манипуляции в политической коммуникации // Libri Magistri. Т. 5. Вып. Аксиологический диалог культур. 2018. С. 92–95.
9. Ломакина Е. А. Формирование коммуникативной компетенции в обучении профессионально-ориентированному иностранному языку // Иностранные языки: лингвистические и методические аспекты. Тверской гос. ун-т, Тверь. 2018. № 41. С. 39–44.
10. Frolova, O. A., Lopatinskaya, V. V. The Development of Intercultural Foreign Language Competence of University Students of Economics // Мир науки. 2018. Т. 6. № 2. – P. 57.

ОХУНОВА Дилафруз Рахматжоновна

ассистент общеуниверситетской кафедры иностранных языки,
Худжандский государственный университет им. акад. Б. Гафуров, Таджикистан, г. Худжанд

РАЗВИТИЕ КОММУНИКАТИВНОЙ КОМПЕТЕНТНОСТИ ПРИ ОБУЧЕНИИ ИНОСТРАННОМУ ЯЗЫКУ В ПРОФЕССИОНАЛЬНЫХ ЦЕЛЯХ

Аннотация. В статье рассматриваются общие тенденции в мировом и таджикском образовании, а также принципы и методы формирования профессиональных, коммуникативных, межкультурных компетенций в процессе преподавания профессионально-ориентированного иностранного языка на математических, физических, экономических и других неязыковых специальностях в университете.

Ключевые слова: обучение, педагогический процесс, обучение языку, коммуникативная компетенция, иностранный язык для профессиональных целей.

ЮСУПОВА Тахмина

магистрант второго курса восточных языков,
Худжандский государственный университет им. акад. Б. Гафуров,
Таджикистан, г. Худжанд

СРАВНИТЕЛЬНЫЙ АНАЛИЗ СТРУКТУРНЫХ ОСОБЕННОСТЕЙ ГЛАГОЛОВ В ТАДЖИКСКОМ И АРАБСКОМ ЯЗЫКАХ

Аннотация. Статья посвящена проблеме сравнительного анализа структурных особенностей глаголов в таджикском и арабском языках. Подчеркивается, что исследуемая тема играет ключевую роль в дальнейших коррелятивных исследованиях.

Ключевые слова: сравнительный анализ, структурные особенности, глаголы.

Солҳои охир дар ҷаҳон омӯзиши муқоисавии забонҳо рушд меёбад. Ин раванд имрӯз тамоми сатҳҳои сохтори забонҳоро фаро мегирад ва объекти афзалиятноки омӯзиши махсус аз нигоҳи муқоисавӣ-типологӣ махсуб мешавад. Олимони зиёди ватаниву хориҷӣ дар омӯзиши муқоисавӣ-типологии забонҳо, аз ҷумла забони тоҷикӣ ва забонҳои дигар таҳқиқоти сершуморе анҷом додаанд, вале рушди илми забоншиносӣ нишон дод, ки илми забоншиносӣ ҳамеша дар дараҷаи рушдбӣ қарор дорад ва ниёз ба таҳқиқотҳои навини ҷаҳонӣ дорад [1, 2, 3, 5]. Қиёси забонҳо, аниқтараш дар самти забоншиносии муқоисавӣ омӯхтани забонҳо аз ду ҷиҳат аҳамияти калон дорад: а) Аз нигоҳи назарияи забоншиносӣ, ки муқоисаи забонҳо барои ҳалли фасли бисёр масъалаҳои назариявӣ маводи хуб медиҳад; б) Аз назари амалия, чунин қиёс имконияти азхуд намудани забони мавриди тадқиқро фароҳам меоварад.

Феъл яке аз ҳиссаи мустақили нутқ буда, амал ва ҳолату вазъиятро ҳамчун амал мефаҳмонад ва дорои категорияҳои хоси худ мебошад. Дар феъл чун дар дигар ҳиссаҳои нутқи забони тоҷикӣ бо шаклҳои муқоисавӣ (таҳлилий) ифодаи шаклҳои грамматикӣ хоси мушоҳида мешавад [5, 6].

Мақсад аз муқаррар кардани сохти феълҳои ин муайян кардани шаклҳои феъл, тарзу воситаҳои калимасозӣ ва таркибозии феълҳои мебошад, ки ифодаи маъноҳои феълӣ ба онҳо вобаста аст. Шаклҳои қилиби ифодаи маъно. Дар ҳақиқат маънои феълҳои *гирифтани* дигар асту *даргирифтани* дигар асту. Монанди ҳамин, феълҳои зерин, ки аз ҷиҳати шаклу таркиб фарқ мекунанд, аз ҷиҳати маъно ва тобишҳои маъноӣ ҳам фарқ доранд. Мисол: *гаштан* – *баргаштан* – *бозгаштан*, *истодан* – *бозистодан*, *хӯрдан* – *вохӯрдан*, *намудан* – *вонамудан*, *тезодан* – *тез кардан*, ҳамчунин таркибҳои феълҳои *устувор кардан* – *устувор шудан* – *устувор гардидан*, *омада мондан*, *монда рафтани*, *гуфта додан* ва монанди инҳо.

Дар забони арабӣ низ ин тарзи феълҳои вучуд дорад ва он ба вазнҳои феълӣ вобаста аст. Забоншиносони араб вазнҳои феълро аз қолаби решаи феълҳои *فَعَلَ* муайян кардаанд ва дар луғатҳои онҳоро бо тартиби афзоиши мураккабии поя, бидуни рақамгузорӣ ҷойгир кардаанд. Дар луғатҳои аврупоӣ бошад, вазнҳои феълро бо рақамҳои римӣ рақамгузорӣ кардан қобили қабул аст. Дар забони арабӣ ҳамагӣ XV навъи вазнҳои феълӣ мавҷуданд, аммо аз онҳо даҳтояш ҳеле маъмул ва серистеъмол мебошад [4, с. 122].

Вазнҳои феълҳои забони арабӣ:

Мисоли феълҳои замони оянда	Феълҳои замони гузашта	Вазни феълҳои замони оянда	Вазни феълҳои замони гузашта	№
يَعْلَمُ	عَلِمَ - донистан	يُفَعِّلُ	فَعَّلَ	I
يُعَلِّمُ	عَلَّمَ - омӯзонидан	يُفَعِّلُ	فَعَّلَ	II
يُذَكِّرُ	ذَكَرَ - муҳокима кардан	يُفَاعِلُ	فَاعَلَ	III

Мисоли феъли замони оянда	Феъли замони гузашта	Вазни феъли замони оянда	Вазни феъли замони гузашта	№
يَدْخُلُ	даровардан اَدْخَلَ	يَفْعَلُ	أَفْعَلَ	IV
يَتَعَلَّمُ	хондан تَعَلَّمَ -	يَتَفَعَّلُ	تَفَعَّلَ	V
يَتَعَاوَنُ	ҳамкорӣ - تعاون кардан	يَتَفَاعَلُ	تَفَاعَلَ	VI
يَنْقَلِبُ	чаппа шудан اِنْقَلَبَ	يَنْفَعِلُ	انْفَعَلَ	VII
يَنْتَصِرُ	ғолиб омадан اِنْتَصَرَ	يَفْتَعِلُ،	اَفْتَعَلَ	VIII
يَحْمَرُ	сурх шудан اِحْمَرَ	يَفْعَلُ	اَفْعَلَ	IX
يَسْتَخْرِجُ	баровардан اسْتَخْرَجَ	يَسْتَفْعِلُ	اسْتَفْعَلَ	X

Ғайр аз ин, дар тарзу мавриди истеъмоли услубии ин гуна шакли таркибҳои феъли ҳама каму беш фарқ дида мешавад. Яке дар ҳамаи услубҳои забони адабӣ серистеъмом, дигаре камистеъмом ё хоси яке аз услубҳо мебошад. Ҳамин тариқ, вобаста ба сохти феълҳо маъноҳои лозимаи луғавӣ, грамматикӣ ва тобишҳои услубии онҳо ифода меёбанд. Феълҳо аз ҷиҳати сохт гуногунанд, вале аз рӯи қоидаҳои муайян таркиб ёфта, ба се гурӯҳ ҷудо мешаванд: феълҳои содда, феълҳои сохта, феълҳои таркибӣ [7, с. 227].

Феълҳои сода. Феълҳои сода, ки аз ҷиҳати сохти морфологӣ ба шакли холис (бе суффиксу префикси калимасоз) воқеъ шудаанд, феъли сода номида мешаванд. Масалан: *афтидан, боридан, бурдан, гаштан, гузаштан, гуфтан.*

Феълҳои *омадан, овардан, андохтан, назируфтан, пайвастан* таърихан бо аффиксҳои *о-, ан-, наз-, пай-* сохта шудаанд, аммо бо мурури замон аз сабаби гум шудани тобиши маъноӣ ва ҳамчун калимаи рехта ба ҳам омехтани ҷузъҳо ба гурӯҳи феълҳои содда дохил шудаанд [7, с. 227].

Феълҳои сохта. Феълҳои сохта, ки ба воситаи префикс ва суффиксҳои калимасозӣ феъл сохта шудаанд, феълҳои сохта ном доранд. Чунончи: *бардоштан, даромадан, бозгаштан, вохӯрдан, талабидан, коллективонидан.*

Аффиксҳои калимасоз на танҳо маънии луғавии феълҳоро тағйир медиҳанд, балки баъзе аз онҳо тобишҳои грамматикӣ низ ба вуҷуд меоваранд. Дар забони ҳозираи тоҷик бо префиксҳо сохта шудани феълҳо чандон сермаҳсул набошад ҳам, аҳамияти калимасозии онҳо зиёд аст.

Сохта шудани феълҳо бо префиксҳои калимасоз:

Префикси *бар-*: *дамидан – бардамидан, доштан – бардоштан.*

Префикси *дар-*: *даромадан, овардан – даровардан.*

Префикси *боз-*: *доштан – боздоштан, гаштан – бозгаштан.*

Префикси *во-*: *хӯрдан – вохӯрдан, намудан – вонамудан.*

Префикси *фур-* (*аз фуру ва фуруд*): *омадан – фууромадан, овардан.*

Префикси *фар-* айнан тобиши маъноии префикси “*фур*”-ро дорад: *фаромадан//фууромадан, фаровардан//фууровардан.*

Суффиксҳои калимасозии феъл назар ба префиксҳои ин ҳиссаи нутқ аз ҷиҳати адад зиёд набошанд ҳам, хеле серистеъмому сермаҳсуланд. Дар ин бобат асосан суффиксҳои *-ид* ва *-он* ба назар мерасанд, ки калимасозӣ бо онҳо бо тобишҳои грамматикӣ омехта воқеъ мешавад.

Дар забони арабӣ суффиксҳои феълсоз мавҷуд нестанд, аммо онҳо ба воситаи пешванд ва миёнванд сохта мешаванд, ки ин навъи феълӣ низ бо вазнҳои ифода меёбад. Мисол, феъли *جَمَعَ* – *ҷамъ кардан*. Ин дуоимин вазни феълӣ буда, он ба воситаи миёнванд ифода ёфтааст ва бо тобишҳои грамматикӣ худ маънои онро дигаргун месозад. Инчунин феъли *اُخْبِرَ* – *нон пухт*; ба воситаи пешванди *ا* ва миёнванди *ت* сохта шудааст.

Як гурӯҳ феълҳо аз исм ва сифат бо иловаи суффиксҳои *-ид* ва *-он* (*онид*) ҳосил мешавад, ки ин гуна феълҳо феълҳои сохтаи номӣ

мебошанд. Дар тарзи калимасозӣ бо ин суффиксҳо, бо вучуди умумияти асосҳои номӣ, фарқе дида мешавад.

а) аз исм ва сифатҳое, ки маънои луғавиашон андаке тобиши феълӣ ҳам дорад, бо иловаи суффикси –ид асоси замони гузаштаи феъл сохта шуда, бо суффикси –ан шакли масдарӣ мегирад. Чунин феълсозӣ бо исм сермахсултар, бо сифат каммахсул мебошад: *завқ – завқид – завқидан* [7, с. 229].

Дар забони арабӣ низ аз исм ва сифат сохтани феъл хеле маъмул аст, он ҳам вобаста вазнҳои феълӣ мебошад, масалан:

а) аз исм: хоб - *نام* ва феъли *نام* – хоб рафтан феъли аз исм сохташудаи *نام* ба замони гузашта далолат карда, боз дар вазнҳои II, IV, V, VI ва X меоянд.

б) аз сифат: бузург, калон – *كبير* ва феъли *كَبَّرَ* – калон будан

ин навъи феъл боз ба вазнҳои II, III, IV, V, VI ва X низ ифода меёбанд.

Дар забони арабӣ феълҳои таркибӣ мушоҳида карда намешаванд, аммо дар вақти тарҷумаи баъзе феълҳо онҳо ҳамчун феълҳои таркибӣ ифода меёбанд: Мисол: *أَبَرَّ* – дашном додан; *أَبَقَ* – фирор кардан; *أَبَشَ* – чамъ кардан; *أَثَرَ* – иқтибос овардан.

Дар хусуси сохти феълҳо С.Сулаймонӣ дар китоби “Очерки сарф (морфология)-и забони арабӣ” [8, 46], чунин ибраз мекорад, ки *сохти феълҳо дар забони арабӣ ду навъ мешавад:*

1) феъли сахҳ ё дуруст (*الفِعْلُ الصَّحِيحُ*) феълро гӯянд, ки дар ҳарфҳои решагии он ҳарфҳои иллат (ي, و, ا) вучуд надоранд. Ин феълҳо дар навбати худ ба се бахш тақсим мешаванд: музаъаф, маҳмуз (ҳамзадор), солим.

а) *شَدَّ، رَدَّ، هَرَّ* *الفِعْلُ الْمُضَعَّفُ* мисол:

Забоншиносон феълҳои мучарради рубоиро, ки ҳарфи якум ва сеюми решагӣ ва ҳарфи дуюму чаҳоруми он якранг меояд, музаъафи рубой меноманд, мисол: – *غَرَّغَرَ صَرَّصَرَ*

б) *أَخَذَ، سَأَلَ، قَرَأَ* *الفِعْلُ الْمَهْمُورُ* мисол:

в) *فَهَمَ، رَكَضَ، كَتَبَ* *الفِعْلُ السَّالِمُ* мисол:

2) Феъли мӯътал (иллатдор, ноустувор, нодуруст) *الفِعْلُ الْمُعْتَلُّ*. Феъли мӯътал (иллатдор) гуфта, он феълро мегӯянд, ки дар ҳарфи решагӣ (аслӣ)-и он ҳарфҳои иллат (ي, و, ا) вучуд доранд. Феълҳои мӯътал дар навбати худ боз ба се қисм чудо карда мешаванд:

а) *يَسَرَ، وَعَدَ، وَصَفَ* *الفِعْلُ الْمِثَالُ* мисол:

б) *بَاعَ، قَالَ* *الفِعْلُ الْأَجُوفُ* мисол:

в) *رَمَى، دَعَا* *الفِعْلُ النَّاقِصُ* мисол: [8, с. 46].

Аз мушоҳидаҳои болоӣ маълум гардид, ки сохти феълҳо дар ҳар ду забони мавриди қиёс ва таҳқиқ қарордошта, гуногун мебошанд. Феълҳои забони тоҷикӣ аз ҷиҳати сохт танҳо ба се қисм тақсим карда мешаванд, аммо феълҳои забони арабӣ ба воситаи вазнҳои феълӣ сохта мешаванд, ки маъноҳои феълҳои ҳар як вазн гуногун мебошанд.

Литература

1. Ашрапов, Б. П. Таҳлили муқоисавии маънои пасванди -гоҳ дар забони адабии тоҷикии қарнҳои XVIII ва XX / Б. П. Ашрапов // Ахбори Донишгоҳи давлатии ҳуқуқ, бизнес ва сиёсати Тоҷикистон. Силсилаи илмҳои гуманитарӣ. – 2021. – № 3(88). – Р. 93-99.

2. Ашрапов, Б. П. Корбурд ва вежагиҳои сарфии пешвандҳои сифатсоз дар забони адабии тоҷикии қарнҳои XVIII ва XX / Б. П. Ашрапов // Ахбори Донишгоҳи давлатии ҳуқуқ, бизнес ва сиёсати Тоҷикистон. Силсилаи илмҳои гуманитарӣ. – 2015. – № 2(63). – Р. 109-119.

3. Гиёсов, Н. И. Вежагиҳои сарфӣ ва наҳви пайвандҳо дар забони адабии тоҷикии қарни XVIII (дар мисоли “Тӯҳфат-ул-хонӣ”) -и Муҳаммадвафои Карминагӣ / Н. И. Гиёсов, Б. П. Ашрапов // Ахбори Академияи илмҳои Ҷумҳурии Тоҷикистон. Шӯъбаи илмҳои ҷамъиятшиносӣ. – 2020. – № 1(259). – Р. 280-287.

4. Гранде Б.М. Курс арабской грамматики в сравнительно-историческом освещении. – М.: Восточная литература, 2001. – 585 с.

5. Кузиева, Н. М. Грамматическая категория рода имён существительных арабского языка и способы его выражения на таджикском языке / Н. М. Кузиева // Ученые записки Худжандского государственного университета им. академика Б. Гафурова. Серия гуманитарно-общественных наук. – 2014. – № 2(39). – С. 11-17.

6. Розенфельд А.З. Глагол. – Сталинобод: Академияи фанҳои РСС Тоҷикистон 1954. – 80 с.

7. Рустамов Ш., Гаффаров Р. Грамматикаи забони адабии ҳозираи тоҷик. – Душанбе: Дошиш 1985. – 356 с.

8. Сулаймонов С. Очерки сарф (морфология)-и забони арабӣ (ислохшуда ва изофашуда). – Душанбе: ҶДММ-Хирадмандон, 2019. – 138 с.

YUSUPOVA Takhmina

second year master's student of Oriental languages,
Khujand State University, Tajikistan, Khujand

COMPARATIVE ANALYSIS OF STRUCTURAL PECULIARITIES OF VERBS IN TAJIK AND ARABIC LANGUAGES

Abstract. *The article dwells on the issue concerned with comparative analysis of structural peculiarities of verbs in Tajik and Arabic languages. It is underscored that the theme explored plays a key role in the further correlative explorations.*

Keywords: *comparative analysis, structural peculiarities, verbs.*

ПОЛИТОЛОГИЯ

ЗАХВАТКИН Александр Юрьевич

Россия, г. Балашиха

ДЕФАШИЗАЦИЯ КАК ПРОЦЕСС НРАВСТВЕННОГО СОЦИАЛЬНОГО ОЧИЩЕНИЯ

***Аннотация.** Рассматриваются вопросы возникновения, развития и преодоления идеологического наследства, такого социального явления как фашизм, в контексте социально-нравственных ориентиров.*

***Ключевые слова:** фашизм, радикальный шовинистический национализм, социальная нравственность, дефашизация, денацификация.*

Фашизм в виде социального протеста появился в Италии как общественно-политическое движение в конце XIX века на Сицилии. Сицилийский пролетариат и крестьянство образовывали общественные объединения для решения множества накопившихся социальных проблем, объединённых общим названием «фаши» в значении «союз», от итальянского слова «fascio» - «пучок», «связка». К 1890 году на Сицилии действовало около 170 фаши охватывающих в общей сложности более 300 000 человек. Основными экономическими требованиями фаши были: справедливая арендная плата земли, повышение заработной платы наёмных рабочих, снижение налогового бремени, сокращение рабочего времени и другие.

Политическая основа итальянского фашизма сформировалась в так называемое «Кровавое двухлетие» - период стихийного социализма.

Под влиянием русской социалистической революции в Турине в августе 1919 года произошло создание первого рабочего совета, что положило начало широкому распространению забастовочного движения. Из Турина движение стало стремительно распространяться по всей стране.

Советы представляли собой явление рабочей самоорганизации, формировавшейся выборными представителями от каждых 15-20 человек, избравшихся собраниями секций предприятий, всем рабочим коллективом, вне зависимости от того, входили они в профсоюзные организации или нет. Руководство заводских

секций выбирало внутреннюю комиссию, подконтрольную коллективу: её членов могли отозвать в любой момент по требованию коллектива и назначить туда других людей, если коллектив посчитал бы это необходимым.

Работодатели ответили на подъём забастовочного движения массовым закрытием фабрик, что, однако, еще более накалило обстановку, так как тысячи рабочих по всей Италии стали производить захват фабрик, концентрируя средства производства главных экономических центров в своих руках.

«Два красных года» 1919 и 1920 сменились «двумя чёрными годами» 1921 и 1922, завершившимися походом на Рим чернорубашечников во главе с Бенито Муссолини.

В марте 1919 года Бенито Муссолини, исключённый из Социалистической партии, создал «Союз борьбы» («Фашио ди комбаттменто»). Программа этой партии предусматривала принятие новой конституции страны, избирательное право с 18 лет, в том числе женщинам и даже туземцам колоний, 8-часовой рабочий день трудящимся, упразднение сената, защиту детского труда, выборность чиновников, свободу совести, свободу печати. Затем Муссолини потребовал провести проверку всех договоров о военных поставках в армию за годы Первой мировой войны, конфисковать поместья и передать землю крестьянам. Муссолини объявил себя противником монархии, но высказывался за развитие католических школ и запрет разводов, заявляя, что «религия

является громадной силой, которую надо почитать и защищать».

В 1919 году начались столкновения между фашистами и социалистами. 15 апреля 1919 года в Милане многотысячная колонна социалистов направилась к редакции фашистской газеты «Иль пополо д`Италия» («Народ Италии» основана Муссолини 16 ноября 1914 года), скандируя угрожающие лозунги. Фашисты, вооруженные дубинками и пистолетами, напали на социалистов и рассеяли их, а потом подожгли редакцию газеты социалистов «Аванти». В октябре 1920 года военный министр Иваноэ Бонони рекомендовал демобилизованным офицерам вступать в фашистские отряды «чернорубашечников» в качестве руководителей их боевого состава. В 1921 году «Союз борьбы» был преобразован в Национальную фашистскую партию. На конец 1921 года, по всей территории Италии фашизм финансировали на 72 % промышленные и финансовые организации, на 8 % - институты кредита и страхования, на 20 % - частные лица [5].

К концу 1921 года в партии Муссолини состояло уже около 250 000 человек. В 1922 году фашисты практиковали захваты уже целых городов – Тревизо, Равенны, Феррары и других. Несколько сотен вооруженных чернорубашечников входили в город, громили помещения комитетов коммунистов и социалистов, напали на квартиры рабочих активистов, общественные здания, государственные учреждения, редакции газет. Спротивлявшихся они избивали и пытали. Широко применялся такой метод издевательства, как насильственное кормление жертвы касторкой.

В октябре 1922 года Муссолини потребовал от короля Италии включить фашистов в правительство страны, угрожая захватом власти. 28 октября несколько колонн фашистов начали поход на Рим. Они захватили несколько городов, склады с оружием, устраивали погромы. Армия в отдельных случаях оказывала вооруженное сопротивление, но многие командиры воинских частей симпатизировали фашистам. Король Виктор Эммануил III обсуждал план объявления чрезвычайного положения, но затем принял решение удовлетворить требования Муссолини, который занял сразу три поста: премьер-министра, министра внутренних дел и министра иностранных дел. Фактически произошел захват государственной власти и дальнейшее сращивание итальянского фашизма с европейским [5].

Октябрьская революция в России в то же время, когда формировался итальянский фашизм, дала новый импульс украинскому национальному самосознанию, который был подавлен в 1921 г. с изгнанием белогвардейцев, украинских националистов и польских интервентов с территории Украины. В целом население Украины приняло большевистскую диктатуру, но украинская эмиграция с этим выбором не согласилась.

В 1926 г. в г. Жовка Львовской области один из идеологов украинского фашизма Дмитрий Донцов (1883–1973) опубликовал свою работу «Национализм», сформулировав основы украинского интегрального национализма, который, по его утверждению, должен строиться «на воле (не на разуме), на догме, на аксиоме (не на поисках правды), на абсолютном (не на директивном) постулате, на бездоказательном порыве».

Он теоретически обосновал основополагающий принцип украинского интегрального национализма о господствующей и направляющей роли ОУН (Организация украинских националистов) в построении украинской независимой державы. Это так называемый «провідницький принцип», или фюрер-принцип, согласно которому построение независимого украинского государства должно начинаться с осознания творческой роли избранного меньшинства нации, обладающего такими качествами, как беспредельная преданность национальной идее, осознание своего превосходства перед всей нацией, уверенность в своей правоте. Избранное меньшинство противостоит «серой массе» большинства и способно подчинить это большинство своей воле и повести за собой.

Словосочетание «интегральный национализм» впервые употребил французский националист, лидер «Французского действия» («Action Franchise») Шарль Моррас в 1900 г., а в 1931 г. американский историк Карлтон Хейз ввел его в академический оборот как родовое понятие. Под интегральным национализмом понимается вид авторитарного национализма, рассматривающий нацию как органическое целое и требующий безоговорочного подчинения личности интересам своей нации, которые ставятся выше интересов любой социальной группы, других наций и человечества в целом [1].

Донцов проповедовал аморализм Ницше (шовинизм), ненависть к другим народам и

беспощадность к врагам, недостатка в которых украинские радикальные националисты никогда не испытывали. Он ввел термин «свидомого (сознательного) украинца», противопоставив его украинскому народу.

Донцов объявляет незалежность Украины не единственной самоцелью. Первичной, по его мнению, главной целью является создание европейской украинской нации путём чистки украинского народа, в ходе которой отбрасываются любые идеи дружбы между нациями, или, тем более, федерализма или автономии, как в составе Польши, так и в составе России. Он призывал к ориентации на общеевропейские (западноевропейские) ценности расовой гигиены, выступал за борьбу и сопротивление имперскому национализму России и шовинизму Польши, против засилья чужих идей и идеалов. Обосновывая свои взгляды, Донцов выдвигает теорию о существовании двух миров («Латиногерманский» и «Московско-азиатский»), которые постоянно враждуют между собой. Граница этих «миров» проходит по восточной части этнических границ Украины и Белоруссии. Этим Донцов обосновывал необходимость ориентации украинской внешней политики на Европу [1].

При этом Донцов утверждает, что существуют «нации-завоеватели, которое творят историю... главной целью наций-завоевателей является царствование, устроение жизни согласно собственным представлениям, невзирая на то, сколько усилий народа понадобится в это вложить, не считаясь со связанными с этим жертвами» [2, с.62].

Следствием этого должны быть постоянные войны между нациями, о чём Донцов пишет: «Стремление к жизни и власти превращается в стремление к войне... Стремление к войне между нациями вечно. Война вечна... Международная жизнь построена на борьбе, на постоянном движении, которое сменяет мир на войну и войну на мир... Война существует между видами, а из-за этого между людьми, народами, нациями и т.д.» [2, с.243].

Донцов призывает: «Будьте агрессорами и захватчиками, прежде чем сможете стать властителями и обладателями... Общечеловеческая правда не существует» [2, с.233]. «Украинская идея состоит из двух частей: из ясно определённой цели и образа идеала, к которому она стремится... Желание властвовать над кем-то... украинская идея желает вступить в борьбу с

другими за властвование, идеалом является экспансия» [2, с.301].

Донцов говорит об экспансии: «Жажда величия своей страны равнозначна жажде упадка своим соседям... От экспансии своей страны отрекается только тот, у кого полностью отмерло чувство патриотизма... Ибо овладение – это, прежде всего, жажда покорения» [2, с.284].

У позднего Донцова украинский народ называется избранным народом, ибо «он создан из той глины, из какой Господь создаёт избранные народы» [3, с.153].

Украинские националисты, вдохновленные идеей богоизбранности украинской нации, встали под знамена Германского рейха под руководством Гитлера и приняли активное участие в подготовке войны против СССР, а в дальнейшем и активное участие в карательных акциях на территории Западной Украины и Белорусии.

В ноябре 1939 около 400 украинских националистов начали обучение в лагерях абвера в Закопане, Комарне, Кирхендорфе и Гакештейне.

Руководимое Степаном Бандерой (1909 – 1959) краковское отделение ОУН(б) – «бандеровское движение», продолжает готовить вооружённое восстание, отправляя из Генерал-губернаторства на территорию, контролируемую СССР, вооружённые «ударные» группы. Первая такая группа была направлена в конце января 1940, но была перехвачена пограничниками, другим группам удалось пройти незамеченными.

10 февраля 1940 Бандера создает и возглавляет собственный руководящий орган ОУН – Революционный провод (ОУН-Р)

Первое упоминание о вооружённом формировании ОУН(б) содержится в тексте Акта провозглашения украинской государственности от 30 июня 1941 года:

«Украинская национальная революционная армия создаётся на украинской земле, будет бороться дальше совместно с союзной немецкой армией против московской оккупации за Суверенную Соборную Украинскую Державу и новый порядок во всём мире» [1].

В оуновских документах это формирование фигурирует под названием ДУН (Дружины украинских националистов), состоявшие из групп «Север» (командир Роман Шухевич) и «Юг» (командир Рихард Ярый). В документах абвера они именовались как специальные

подразделения «Нахтигаль» и «Роланд» и входили в состав полка абвера «Бранденбург-800».

Весной 1943 г. немцы начали формирование Стрелковой дивизии СС «Галичина» из галицийских добровольцев дистрикта Галиция Генерал-губернаторства, а также в райхскомиссариате Украина из восточных украинцев – преимущественно военнопленных.

С началом операции «Барбаросса» на «освобождённых» вермахтом территориях ОУН(б) начала формирование отрядов украинской милиции. 25 июня 1941 года Я. Стецько (1912 – 1986) в своём письме-отчёте С. Бандере писал: *«создаём милицию, которая поможет убирать евреев»*. В тылах передовых частей немецких войск С. Бандера и Ярослав Стецько с группой сторонников 29 июня прибыли во Львов, где Бандера был задержан и возвращён в Краков, а Стецько на следующий день созвал «Украинские национальные сборы», провозгласившие 30 июня 1941 «Украинское государство» *«которое будет вместе с Великой Германией устанавливать новый порядок по всему миру во главе с вождём украинского народа Степаном Бандерой»* [1].

1 июля 1941 во Львове и его окрестностях было распространено обращение Краевого руководителя ОУН(б) на «Материнских Украинских землях» И. Климова, подписанное псевдонимом «лейтенант Евген Легенда», в котором провозглашалось создание Украинской Национальной Революционной Армии. В дальнейшем было распространено ещё несколько обращений. Так, в третьем таком обращении указывалось: *«главная роль на первом этапе войны на Востоке принадлежит Немецкой Армии. Пока немцы будут биться с москалями, мы должны будем создать свою сильную армию, чтобы потом приступить к разделу мира и его упорядочиванию»* [1].

После освобождения Украины от германского фашизма несколько десятков тысяч последователей Степана Бандеры пытались противостоять советской армии на освобождённой территории вплоть до 1950 г. Их идеологические наследники, ушедшие с немецкими войсками, после войны осели в Канаде, где лелеяли свои реваншистские замыслы.

10 января 2005 года постановлением Центральной избирательной комиссии Украины Виктор Ющенко был признан победителем «повторного второго тура голосования», набрав 15 115 712 голосов (51,99 % от числа

принявших участие в выборах) и официально объявлен третьим президентом Украины.

В 1997 году Виктор Ющенко разводится с первой женой Светланой Ивановной Колесник и в 1998 г. заключает брак с гражданкой США украинского происхождения Екатериной Михайловной Чумаченко, которая с 1986 года работала ассистентом заместителя Госсекретаря по вопросам прав человека и гуманитарным делам. Была заместителем председателя Офиса общественных связей Белого дома, работала в Министерстве финансов США и Конгрессе США. Через Екатерину Чумаченко Виктор Ющенко познакомился с американской элитой, ориентированной на возрождение украинского фашизма на территории Украины.

Став президентом Украины, Ющенко Указом № 965/2007 от 12 октября 2007 года за выдающийся личный вклад в национально-освободительную борьбу за свободу и независимость Украины по случаю 100-летия со дня рождения и 65-й годовщины создания Украинской повстанческой армии присвоил звание Герой Украины с удостоиванием ордена Державы Шухевичу Роману Осиповичу – главному командиру Украинской повстанческой армии в 1942–1950 годах, генерал-хорунжему (посмертно). Указом № 46/2010 от 22 января 2010 г. было присвоено звание Героя Украины Степану Бандере за несокрушимость духа в становлении национальной идеи.

Начиная с этого времени в Польше и Литве разворачивается подготовка боевых групп крайне радикальных националистических направлений, которые в последствие стали движущей силой фашизации страны, активная фаза которой началась с Евромайдана в феврале 2014 г.

30 ноября 2013 года для защиты Евромайдана началось формирование отрядов самообороны. Уже к середине декабря в них записалось более 5 тысяч человек. Разнородные националистические группировки (УНА-УНСО, «Тризуб», «Патриот Украины» и другие) составили праворадикальное экстремистское объединение «Правый сектор», рассматривавшее Евромайдан лишь как удобный повод для начала «национальной революции», которая, по словам лидера «Правого сектора» Дмитрия Яроша, должна была завершиться полным устранением режима внутренней оккупации и формированием нового украинского государства с системой всеохватывающего национального народовластия. Лидеры трёх

оппозиционных парламентских партий («Батькивщина», «УДАР», «Свобода») заявили о формировании «Штаба национального сопротивления».

19 января 2014 г. активисты Евромайдана переходят к активному противостоянию с силами правопорядка. В ход пошли «коктейли Молотова», петарды, катапульты с булыжниками. 20 февраля началось применение огнестрельного оружия. Особо кровавые последствия были от действий снайперов (грузинских наёмников) стрелявших из зданий подконтрольных Евромайдану. В результате 77 человек повстанцев было убито на месте, и ещё 16 скончались в больницах позже.

Вот лишь один пример фашиствующей сущности украинских неонацистов образца 2014 г.

2 мая 2014 г. в Одессе сторонники Евромайдана напали на палаточный лагерь антимайдановцев на Куликовом поле. В ходе столкновения ими были применены «коктейли Молотова», биты, булыжники, огнестрельное оружие. Часть активистов Евромайдана поднялась на крышу Дома профсоюзов, куда чуть позже бежали от расправы на улице сторонники антимайдана. Затем те, активисты Евромайдана, которые находились на улице стали кидать в окна здания бутылки с зажигательной смесью и стрелять из огнестрельного оружия, а те, кто находился в это время на крыше стали кидать булыжники и бутылки с зажигательной смесью в лестничные пролеты и в окна верхних этажей. В результате этого преступления в больницах города поступили пострадавшие со следующими травмами:

- огнестрельные ранения – 13 человек,
- ожоговые травмы – 8 человек,
- тупые травмы, в том числе черепно-мозговые – 53 человека,
- колото-резаные травмы – 7 человек,
- отравление угарным газом – 13 человек.

По разным данным в результате преступления украинских фашистов 2 мая 2014 г. в Одессе погибло от 40 до 100 человек.

Это преступление имеет исторические аналогии в Великой Отечественной войне.

После взятия Одессы румынскими войсками 19 октября 1941 г. было объявлено о начале регистрации мужского населения и к военнопленным начали добавляться партии мирных жителей (около десяти тысяч), которые при регистрации или первых облавах на улицах города показались оккупантам

подозрительными (евреи, жители без документов, бойцы РККА и РККФ, сов. работники и т.п.) и разоблаченных коммунистов (около тысячи). Всех их заперли в девяти пустых пороховых складах и в течение нескольких дней, начиная с 19 октября, расстреляли. Некоторые склады были облиты бензином, и узники в них были сожжены заживо.

Но наиболее кровавые преступления современного украинского фашизма были инициированы указом и.о. Президента Украины А. Турчинова № 405/2014 г. от 14 апреля 2014 г., объявившем войну Донбассу. Против мирного населения украинские вооруженные силы (ВСУ) использовали тяжёлое вооружение, в том числе и запрещенное к применению международными договорами, т.н. фосфорные снаряды. Украинские фашисты целенаправленно уничтожали мирных жителей и гражданскую инфраструктуру целого региона, считая его при этом своей собственностью.

Почти восемь лет длился украинский геноцид на территории Донбасса. За это время собраны тома доказательств военных преступлений современного украинского фашизма. Терпение русского народа закончилось.

Утром 24 февраля 2022 г. Президент РФ В.В. Путин, в своём выступлении в СМИ, в частности отметил:

«В марте 2021 года Украина приняла новую Военную стратегию. Этот документ практически целиком посвящен противостоянию с Россией, ставит целью втягивание иностранных государств в конфликт с нашей страной. Стратегия предлагает организацию в российском Крыму и на территории Донбасса, по сути, террористического подполья. В ней прописаны и контуры предполагаемой войны, а закончиться она должна, как мнится сегодняшним киевским стратегам, далее процитирую – «при содействии международного сообщества на выгодных для Украины условиях». А также, как выражаются сегодня в Киеве, тоже привожу здесь цитату, повнимательнее вслушайтесь, пожалуйста, – «при военной поддержке мировым сообществом в геополитическом противостоянии с Российской Федерацией». По сути, это не что иное, как подготовка к боевым действиям против нашей страны – против России.

Обстоятельства требуют от нас решительных и незамедлительных действий. Народные республики Донбасса обратились к России с просьбой о помощи. В связи с этим, в соответствии со ст. 51, ч. 7 Устава ООН, с санкции

Совета Федерации и во исполнение ратифицированных Федеральным собранием договоров о дружбе и взаимопомощи с ДНР и ЛНР, мной принято решение о проведении специальной военной операции. Ее цель – защита людей, которые на протяжении восьми лет подвергаются издевательствам, геноциду со стороны киевского режима. И для этого мы будем стремиться к демилитаризации и денацификации Украины. А также преданию суду тех, кто совершил многочисленные кровавые преступления против мирных жителей, в том числе и граждан Российской Федерации.

Уверен, что преданные своей стране солдаты и офицеры вооруженных сил России профессионально и мужественно исполнят свой долг.»

Таким образом, с 24 февраля 2022 г. Россия приступила к процессу дефашизации современной Украины.

Впервые дефашизация, как международное политическое явление, отмечается в результатах Нюрнбергского процесса. Следует отметить, что вопрос о наказании верхушки германского рейха за преступления против человечества начали обсуждаться уже на Ялтинской (крымской, 4-11 февраля 1945 года) конференции лидеров СССР, США и Великобритании, где Черчиллем высказывалась мысль о внесудебной расправы над лидерами германского фашизма. Эта точка зрения, была в то время наиболее распространённой в западном мире. Так А.Г. Звягинцев в статье «Нюрнбергский эпилог», опираясь на результаты социологического опроса 1945 г., отмечает: «67% граждан США выступали за скорую внесудебную расправу над нацистскими преступниками, фактически за линчевание. Англичане также горели жаждой мести и, по замечанию одного из политиков, были в состоянии обсуждать лишь место, где поставить виселицы, и длину веревок» [4]. Несмотря на это, в конце концов, возобладала точка зрения о необходимости правовой оценки преступлений фашизма во Второй мировой войне.

20 ноября 1945 г. в Нюрнберге, начал работу международный судебный процесс, который подвёл итог работы Международного трибунала, по правовой оценке, преступлений германского фашизма в период 1939 – 1945 годов.

Международный военный трибунал был создан на основе Лондонского соглашения, заключённого правительствами Великобритании, СССР, США и Франции в августе 1945 г. В

основе соглашения были использованы положения Московской декларации от 30 октября 1943 г., где, в частности, отмечалось: «...немцы, которые принимали участие в массовых расстрелах итальянских офицеров, или в казнях французских, нидерландских, бельгийских и норвежских заложников, или критских крестьян, или же те, которые принимали участие в истреблении, которому был подвергнут народ Польши, или в истреблении населения на территориях Советского Союза, которые сейчас очищаются от врага, – должны знать, что они будут отправлены обратно в места их преступлений и будут судимы на месте народами, над которыми они совершали насилия. Пусть те, кто еще не обогрел своих рук невинной кровью, учтут это, чтобы не оказаться в числе виновных, ибо три союзных державы наверняка найдут их даже на краю света и передадут их в руки их обвинителей с тем, чтобы смогло совершиться правосудие».

Официально к соглашению присоединилось ещё 19 государств, что позволило назвать Трибунал с полным основанием «судом народов».

В мотивировочной части приговора Международного суда, в частности, отмечалось:

«Из представленных доказательств явствует, что, во всяком случае, на Востоке массовые убийства и зверства совершались не только в целях подавления оппозиции и сопротивления германским оккупационным войскам. В Польше и Советском Союзе эти преступления являлись частью плана, заключавшегося в намерении отделаться от всего местного населения путем изгнания и истребления его для того, чтобы колонизировать освобождающуюся территорию немцами...».

В дальнейшем, как показала практика, не смотря на международное осуждение преступлений германского фашизма, его идеи продолжали сохранять своё влияние на определённую часть населения Европы, которая вынашивала планы возрождения фашизма на государственном уровне. Для противодействия подобным социальным явлениям в 1946 г. Союзнический Контрольный совет, который осуществлял административное управление оккупированных территорий, принял ряд законов, в которых определил круг лиц, попадающих под денацификацию.

В соответствии с Директивой № 38 «Арест и наказание военных преступников, нацистов и милитаристов; интернирование, контроль и надзор за потенциально опасными немцами» Контрольного совета, предусматривались

санкции для четырёх категорий ответственных лиц (функционеров режима, сотрудников карательных органов, определённых категорий военных, членов НСДАП и некоторых других): главные преступники; преступники; второстепенные преступники; последователи.

При этом Директива предусматривала, что:

- главные преступники (помимо обвиняемых в конкретных военных преступлениях) могут быть заключены в тюрьму или интернированы на срок до 10 лет с конфискацией имущества и последующим ограничением в правах;
- преступники также могут быть заключены в тюрьму или интернированы на срок до 10 лет с конфискацией имущества и последующим ограничением в правах;
- второстепенным преступникам может быть дан испытательный срок по меньшей мере на два года, но, как правило, не более трёх лет, в течение которого они ограничиваются в правах;
- от последователей может быть потребована периодическая явка в полицию по месту жительства, им не будет дозволено покидать оккупационную зону или Германию без разрешения, им может быть приказан выход в отставку или перевод на низшую должность или работу, им можно приказать выплатить единовременно или повторно взнос в счет репараций, они не могут выставляться кандидатами на выборах в любую инстанцию, но могут голосовать.

В то же время Директива предусматривала, что «лица, которые, несмотря на свое формальное членство или кандидатство или какие-либо другие внешние признаки, не только занимали пассивную позицию, но и активно сопротивлялись национал-социалистической тирании по мере своих сил, терпя вследствие этого невыгоды» считаются реабилитированными и к ним не может быть применено никаких санкций.

Таким образом, был определен конкретный круг лиц военных преступников и их последователей. Следует отметить, что преступления, попадающие под определение денацификации не имели срока давности. Но эти исторические итоги были преданы забвению, и идеи фашизма, в обёртке национального самосознания, западной политической элитой стали активно внедряться в общественное сознание народов, попавших в политическую зависимость от СССР. Как результат, 23 февраля 2014 г. в Киеве, в ходе вооруженного

противостояния правительства и фашиствующими боевиками, был отстранён от власти действующий президент Украины В. Янукович, и его обязанности были возложены на председателя Верховной рады А. Турчинова. Уже 14 апреля 2014 года был опубликован указ и.о. президента Украины о начале антитеррористической операции (АТО): «Вести в действие решение Совета национальной безопасности и обороны Украины от 13 апреля 2014 г. «О неотложных мерах по преодолению террористической угрозы и сохранению территориальной целостности Украины»». На территории Донбасса началась гражданская война, итогом которой стало признание независимости Донецкой и Луганской республик Российской Федерацией, и начало специальной операции России 24 февраля 2022 года по демилитаризации и денацификации всей территории Украины.

Звериный след современного украинского фашизма за восемь лет геноцида на Донбассе увековечен на «Аллея Ангелов» в городе Донецк, где поименно названы погибшие дети в результате бесчеловечных обстрелов мирного населения Донбасса фашистами образца 2014 г.

В своём выступлении 24 февраля 2022 г. Президент РФ В.В. Путин, в частности, отметил:

«... в соответствии со статьёй 51 части 7 Устава ООН, с санкции Совета Федерации России и во исполнение ратифицированных Федеральным Собранием 22 февраля сего года договоров о дружбе и взаимопомощи с Донецкой народной республикой и Луганской народной республикой мною принято решение о проведении специальной военной операции.

Её цель – защита людей, которые на протяжении восьми лет подвергаются издевательствам, геноциду со стороны киевского режима. И для этого мы будем стремиться к демилитаризации и денацификации Украины, а также преданию суду тех, кто совершил многочисленные, кровавые преступления против мирных жителей, в том числе и граждан Российской Федерации».

Таким образом, сегодня на наших глазах и при прямом участии Вооружённых сил Российской Федерации выполняются положения Директивы № 38 1946 г. Контрольного совета победителей германского фашизма в 1945 г. о дефашизации современной Украины.

Все, кто избрал фашизм идеологической основой своего мировоззрения, должны помнить, что на преступления фашизма, где бы, и

когда бы они не совершались, не было, нет, и никогда не будет распространяться положение о сроках давности совершенных преступлений. Каждый, рано или поздно, понесёт правовую ответственность за своё злодеяние.

Литература

1. Войцеховский А.А., Ткаченко Г.С. Украинский фашизм (теория и практика украинского интегрального национализма в документах и фактах) / Монография. – Киев, 2004.
2. Донцов Д. Национализм. Львов-Жулков, 1926. – 342 с.
3. Донцов Д. Хрестом і мечем // Объединение или разъединение. - Торонто, 1967.
4. Звягинцев А.Г. Нюрнбергский эпилог // Российская газета от 01 ноября 2016 г.
5. История фашизма в Западной Европе, под ред. Г.С. Филатова. – М.: наука, 1978. – 614 с.

ZAKHVATKIN Alexander Yurievich
Russia, Balashikha

DEFASCIZATION AS A PROCESS OF MORAL AND SOCIAL PURIFICATION

Abstract. *The issues of the emergence, development and overcoming of the ideological legacy, such a social phenomenon as fascism, are considered in the context of socio-moral orientations.*

Keywords: *fascism, radical chauvinistic nationalism, social morality, defascization, denazification.*

ЮРИСПРУДЕНЦИЯ

ИЛЬНИЦКИЙ Владимир Емельянович

студент магистратуры,
Ивановский филиал РАНХиГС,
Россия, г. Иваново

ПРОБЛЕМЫ ПРЕДОСТАВЛЕНИЯ ГОСУДАРСТВЕННЫХ УСЛУГ В СФЕРЕ ПЕНСИОННОГО ОБЕСПЕЧЕНИЯ В ИНФОРМАЦИОННОЙ ТРАНСФОРМАЦИИ ОБЩЕСТВА

Аннотация. В статье обозначены современные проблемы предоставления государственных услуг в сфере пенсионного обеспечения в информационной трансформации общества. Так, государство видит в предоставлении услуг с использованием информационных технологий возможность предотвратить коррупцию и оптимизировать бумажное производство, а, значит, повысить эффективность бюрократических процессов. Граждане, в свою очередь, видят в переводе государственных услуг в электронный вид возможность решить проблемы очередей, недостатка информации, скорости получения услуги и многое другое.

Ключевые слова: государственное управление, государственные услуги, предоставление государственных услуг, органы государственной власти, многофункциональный центр, портал «Госуслуги».

Актуальность исследования. Государство видит в предоставлении услуг с использованием информационных технологий возможность предотвратить коррупцию и оптимизировать бумажное производство, а, значит, повысить эффективность бюрократических процессов. Граждане, в свою очередь, видят в переводе государственных услуг в электронный вид возможность решить проблемы очередей, недостатка информации, скорости получения услуги и многое другое.

Актуальность исследования обусловлена тем, что в связи с развитием цифровых технологий сегодня формируется новая модель интегрированной среды развития взаимоотношений институтов, конъюнктуры рынка во взаимосвязи с цифровыми технологиями. За счет внедрения новых и новейших технологических решений, инноваций, новейших изобретений, традиционные системы постепенно отходят на второй план, уступая дорогу цифровым системам оказания государственных услуг. Однако, в сфере пенсионного обеспечения граждан данное направление остается недостаточно разработанным.

Цель исследования – выявить проблемы предоставления государственных услуг в сфере пенсионного обеспечения и сформулировать предложения по их решениям.

Основная часть исследования

Доступность обращения за предоставлением услуг предполагает достаточный уровень развития инфраструктуры органов и организаций (многофункциональные центры и др.) в каждом субъекте РФ и во многих муниципальных образованиях, позволяющий заявителям оперативно и беспрепятственно подать обращение (заявление) о предоставлении той или иной государственной либо муниципальной услуги. На практике реализации данного принципа служит все более расширяющаяся сеть Многофункциональных центров (далее – МФЦ).

Доступность же предоставления государственной и муниципальной услуги должна характеризоваться простотой и удобством сервиса, а также оперативностью (в пределах установленного срока) получения запрашиваемой услуги. Естественно, что это в полной мере распространяется на нуждающихся в услугах лиц с ограниченными возможностями здоровья.

Понятие государственных услуг устанавливается Федеральным законом от 27.07.2010 № 210-ФЗ «Об организации предоставления государственных и муниципальных услуг» и

Бюджетным Кодексом РФ [1, с. 25]. Данные термины представлены на рис. 1.

Государственная услуга, как любая исполнительная процедура обладает рядом признаков, представленных на рис. 2.

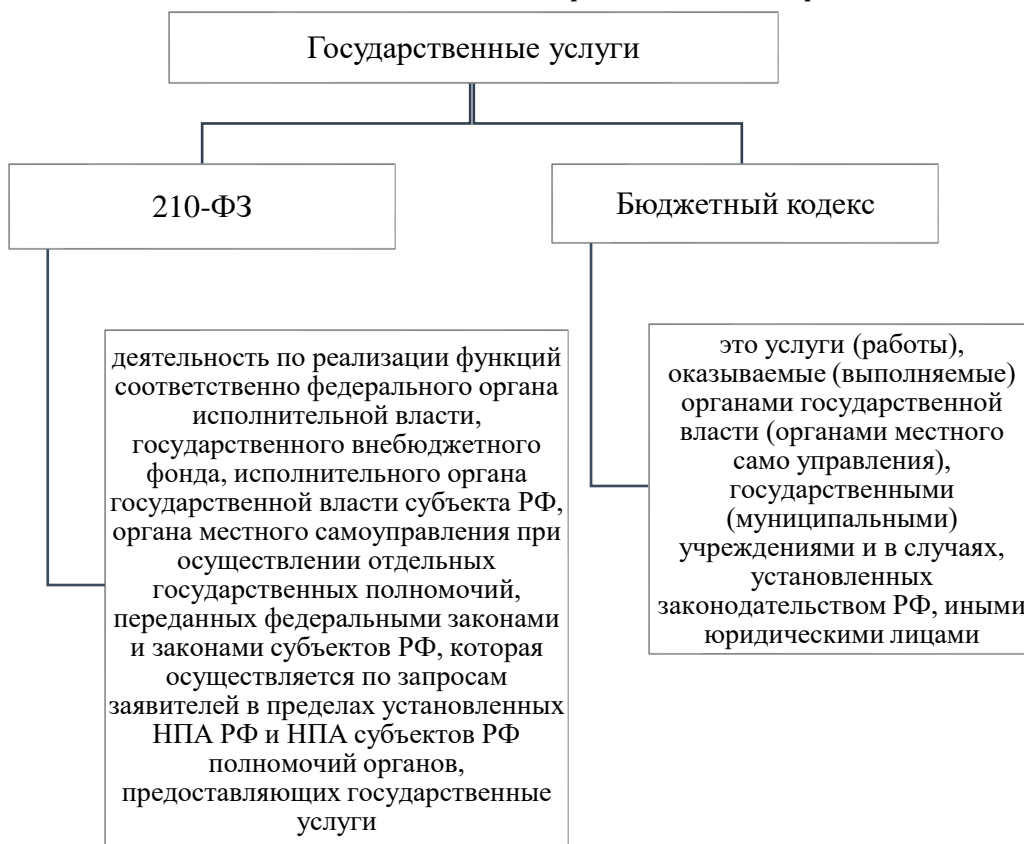


Рис. 1. Дефиниции государственных услуг

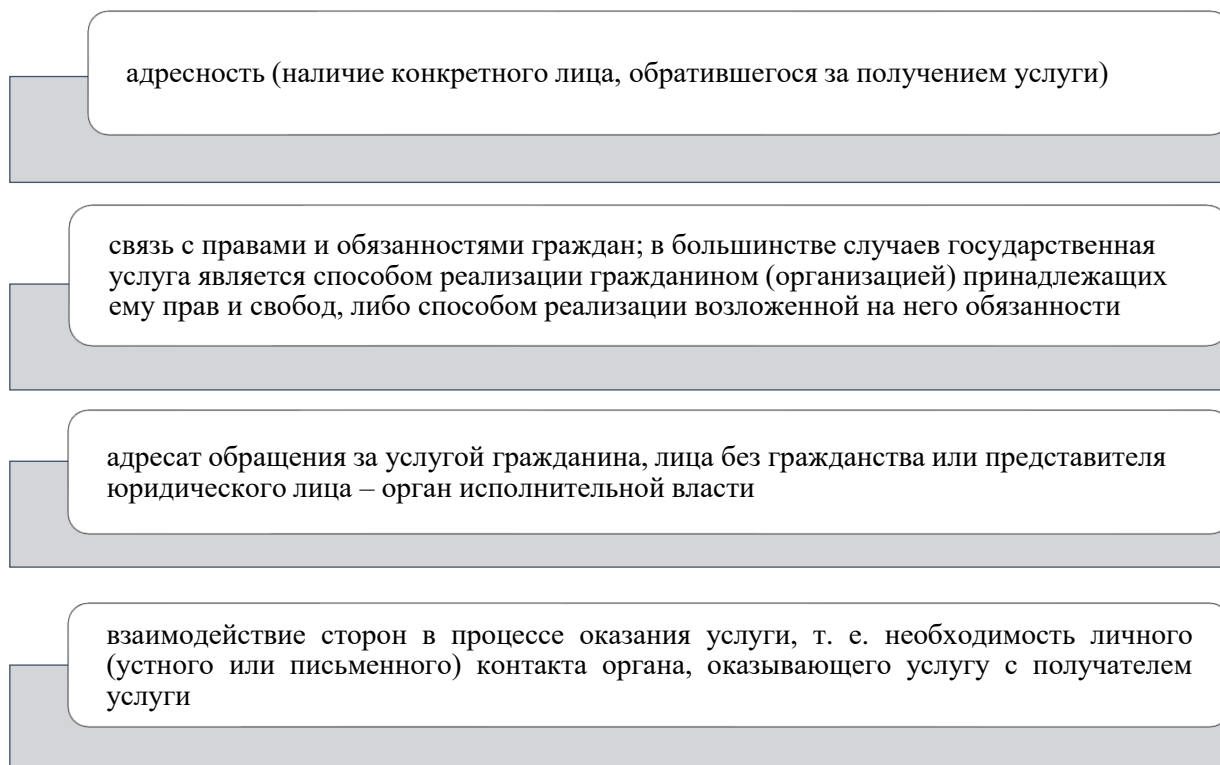


Рис. 2. Признаки государственной услуги

В последнее время наиболее развитым способом предоставления государственных услуг являются электронные государственные услуги, предназначенные для упрощения системы взаимодействия с государственными органами. Для удобства пользования электронными услугами прямой партнёр ЭП «Ростелеком» разработал приложение «Государственные услуги» для пользователей.

Электронные государственные услуги развиваются и совершенствуются, опираясь на реальную пользу данной программы в сфере информационного сообщества. Уменьшаются комиссии, упрощается система оплат и подач документов, увеличивается количество услуг в электронном виде [7, с. 171].

Современный мир пережил переходный этап, а именно значительные изменения в основных формах и методах хозяйственной деятельности. Текущая точка глобальных изменений – точка бифуркации – определяется возможностями изменения, возможностями для развития страны, выбором вектора их объединения и прочих социальных общностей.

Масштабные процессы цифровизации государственных услуг, требуют от правительства принятия оперативных мер, направленных на приведение действующих информационных технологий в соответствие современным технологическим трендам, обеспечивающим экономическую эффективность и экономический рост, конкурентоспособность и национальную безопасность.

Развитие технологической инфраструктуры и использование больших баз данных вызывает необходимость масштабной цифровой трансформации общества, повышения информационной грамотности.

Процессы цифровизации включают объединение органов исполнительной власти, учреждений, которые вступают между собой в некое взаимодействие, а также цифровые технологии, которые непосредственно обеспечивают данное взаимодействие. Процессы цифровизации обеспечиваются цифровыми ресурсами, средствами цифрового взаимодействия, а также информационной инфраструктурой и деятельностью человека [6, с. 174].

На текущий момент развитие цифровизации государственных услуг в РФ осуществляется в полной мере, однако для ускорения данного процесса возможна роботизация государственных услуг, что требует оцифровки регламентов их оказания.

В современном мире проблема формирования так называемой цифровой экономики с каждым днем становится все более актуальной. Поскольку именно цифровая экономика является типом экономики наилучшим образом соответствующим требованиям современной научно-технической революции.

Цифровая экономика влияет на целый ряд разнообразных отраслей – банковскую сферу, сферы розничной торговли, транспорта, государства, энергетики, кибербезопасности, маркетинга, промышленности, образования, здравоохранения, развлечений и медиа.

Современный мир пережил переходный этап, а именно значительные изменения в основных формах и методах хозяйственной деятельности. Текущая точка глобальных изменений – точка бифуркации – определяется возможностями изменения, возможностями для развития страны, выбором вектора их объединения и прочих социальных общностей [3, с. 74].

Масштабные процессы цифровизации государственных услуг, требуют от правительства принятия оперативных мер, направленных на приведение действующих информационных технологий в соответствие современным технологическим трендам, обеспечивающим экономическую эффективность и экономический рост, конкурентоспособность и национальную безопасность.

Развитие технологической инфраструктуры и использование больших баз данных вызывает необходимость масштабной цифровой трансформации общества, повышения информационной грамотности [4, с. 113].

Процессы цифровизации включают объединение органов исполнительной власти, учреждений, которые вступают между собой в некое взаимодействие, а также цифровые технологии, которые непосредственно обеспечивают данное взаимодействие. Процессы цифровизации обеспечиваются цифровыми ресурсами, средствами цифрового взаимодействия, а также информационной инфраструктурой и деятельностью человека.

Все трансформируемые процессы, по оказанию государственных услуг, основаны на цифровых процессах, получающих новое оформление в цифровой экономике (все процессы взаимосвязаны, автоматизированы, контролируются в режиме онлайн, предварительно спроектированы и моделированы с регулированием).

Выводы. Масштабные процессы цифровизации государственных услуг, требуют от государства принятия оперативных мер, направленных на приведение действующих информационных технологий в соответствие современным технологическим трендам, обеспечивающим экономическую эффективность и экономический рост, конкурентоспособность и национальную безопасность.

Литература

1. Бондарь Н.С. Информационно-цифровое пространство в конституционном измерении: из практики Конституционного Суда Российской Федерации / Н.С. Бондарь // Журнал российского права. - 2019. - № 11. - С. 25-42.
2. Двоеносова Г.А. О программе подготовки кадров для управления документами и данными в цифровом государственном управлении // Делопроизводство. 2021. № 4. С. 81-85.
3. Джордано Д.О., Понявина М.Б. Электронное правительство и цифровое государство // Вести научных достижений. Бухгалтерский учет, анализ и аудит. - 2020. - №2. - С. 74-80.
4. Кабытов П.П., Стародубова О.Е. Влияние цифровизации на реализацию полномочий органов исполнительной власти // Журнал российского права. 2020. № 11. С. 113-126.
5. Калинин Г.И. Регламентация оказания государственных услуг в Российской Федерации: проблема эффективности нормотворчества // Административное право и процесс. - 2020. - № 3. - С. 38-40.
6. Михайленко Н.В. Цифровое государственное управление. Современные проблемы и перспективы завтрашнего дня // Государственная служба и кадры. - 2020. - №2. - С. 171-175.
7. Швабауэр А.В. Кардинальное изменение правил оказания госуслуг и конституционные права граждан // Государственная власть и местное самоуправление. - 2021. - № 10. - С. 3-7.

ILNITSKY Vladimir Emelyanovich

Master's degree student,
Ivanovo branch of RANEPА, Russia, Ivanovo

PROBLEMS OF PROVIDING PUBLIC SERVICES IN THE FIELD OF PENSION PROVISION IN THE INFORMATION TRANSFORMATION OF SOCIETY

Abstract. *The article outlines the current problems of providing public services in the field of pension provision in the information transformation of society. Thus, the state sees in the provision of services using information technology an opportunity to prevent corruption and optimize paper production, which means to increase the efficiency of bureau processes. Citizens, in turn, see the transfer of public services to electronic form as an opportunity to solve the problems of queues, lack of information, the speed of obtaining services, and much more.*

Keywords: *public administration, public services, provision of public services, public authorities, multifunctional center, portal "Public Services".*

КАРЕВА Екатерина Дмитриевна

студентка, Владивостокский государственный университет экономики и сервиса,
Россия, г. Владивосток

ОРГАНИЗАЦИОННО-ПРАВОВЫЕ ОСНОВЫ ДЕЯТЕЛЬНОСТИ ОРГАНОВ ОПЕКИ И ПОПЕЧИТЕЛЬСТВА В ДАЛЬНЕВОСТОЧНОМ ФЕДЕРАЛЬНОМ ОКРУГЕ: СРАВНИТЕЛЬНО-ПРАВОВОЙ АНАЛИЗ

***Аннотация.** Статья посвящена сравнительно-правовому анализу организационно-правовых основ деятельности органов опеки и попечительства в Дальневосточном федеральном округе.*

***Ключевые слова:** анализ, опека, попечительство, управление, органы опеки.*

Опека или попечительство представляет собой важный социально-правовой институт. В то же время, органы опеки и попечительства – это службы государственного значения, на которых возложена задача защищать интересы недееспособных и несовершеннолетних граждан. Поэтому актуальным является создание эффективных механизмов управления деятельностью органов опеки и попечительства.

В Российской Федерации реализация деятельности органов опеки и попечительства осуществляется на разных моделях управления: региональной, муниципальной и смешанной.

На примере Приморского края и Чукотского автономного округа, было рассмотрено, как осуществляется деятельность органов опеки и попечительства муниципальной и региональной моделях управления.

С 1 января 2020 года вступил в силу закон Приморского края № 572-КЗ от 30.09.2019 "О наделении органов местного самоуправления муниципальных районов, муниципальных и городских округов Приморского края отдельными государственными полномочиями в сфере опеки и попечительства, социальной поддержки детей, оставшихся без попечения родителей, и лиц, принявших на воспитание в семью детей, оставшихся без попечения родителей" о передаче на муниципальный уровень полномочий органов исполнительной власти края по опеке и попечительству.

В соответствии с НПА деятельность органов опеки и попечительства в Приморском крае организована на местной модели управления и осуществляет следующий контроль над ее деятельностью:

– Правительство Приморского края;

– Министерство образования Приморского края;

– Администрация города Владивостока.

Ниже, в качестве примеров, представлены НПА регламентирующие деятельность органов опеки и попечительства и действующие на территории Приморского края:

– Федеральный закон «Об опеке и попечительстве» от 24.04.2008 № 48-ФЗ;

– Закон Приморского края № 185-КЗ от 25.12.2007 «Об организации и осуществлении деятельности по опеке и попечительству в Приморском крае» (ред. от 01.06.2021) (далее – № 185-КЗ);

– Закон Приморского края № 572-КЗ от 30.09.2019 "О наделении органов местного самоуправления муниципальных районов, муниципальных и городских округов Приморского края отдельными государственными полномочиями в сфере опеки и попечительства, социальной поддержки детей, оставшихся без попечения родителей, и лиц, принявших на воспитание в семью детей, оставшихся без попечения родителей" (далее – № 572-КЗ);

– Постановление Правительства РФ от 29.03.2000 № 275 (ред. от 19.12.2018) «Об утверждении правил передачи детей на усыновление (удочерение) и осуществления контроля за условиями их жизни и воспитания в семьях усыновителей на территории Российской Федерации и Правил постановки на учет консульскими учреждениями Российской Федерации детей, являющихся гражданами Российской Федерации и усыновленных иностранными гражданами или лицами без гражданства»;

– Постановление Правительства Приморского края от 04.12.2020 № 1001-пп «Об утверждении Порядка и условий выплаты на

улучшение жилищных условий гражданам Российской Федерации, проживающим на территории Приморского края, усыновившим (удочерившим) детей-сирот и детей, оставшихся без попечения родителей»;

– Приказ министерства образования Приморского края от 20.04.2020 № 450-а «Об утверждении административного регламента министерства образования Приморского края предоставления государственной услуги «Предоставление информации по вопросам установления опеки (попечительства) над несовершеннолетними».

В соответствии с вышеупомянутыми законами Приморского края – № 185-КЗ и № 572-КЗ, за Администрацией города Владивостока Приморского края, закреплено осуществление деятельности органов опеки и попечительства на муниципальном уровне.

Другим примером управления органов опеки и попечительства с региональной моделью является – Чукотский автономный округ.

Хоть Чукотский автономный округ и осуществляют свою деятельность на региональном уровне управления, но НПА имеют общие черты с Приморским краем, который в свою очередь осуществляет деятельность на муниципальном уровне.

Для органов опеки и попечительства Чукотского автономного округа, в настоящее время установлен следующий контроль:

- Правительство Чукотского автономного округа;
- Департамент социальной политики Чукотского автономного округа;
- территориальные органы опеки и попечительства Чукотского автономного округа.

Ниже представлены примеры НПА, регулирующие профессиональную деятельность органов опеки и попечительства Чукотского автономного округа:

- Федеральный закон «Об опеке и попечительстве» от 24.04.2008 № 48-ФЗ;
- Указ Президента РФ от 01.06.2012 № 761 «О Национальной стратегии действий в интересах детей на 2012–2017 годы».
- Закон Чукотского автономного округа от 22.10.2009 №126-ОЗ «О наделении органов местного самоуправления Чукотского автономного округа государственными полномочиями Чукотского автономного округа по обеспечению жилыми помещениями детей-сирот и детей, оставшихся без попечения родителей, а также лиц из числа детей-сирот и детей,

оставшихся без попечения родителей, не имеющих закреплённого жилого помещения»;

– Закон Чукотского автономного округа от 13.12.2007 № 141-ФЗ «Об организации и осуществлении деятельности по опеке и попечительству» (далее – 141-КЗ);

– Постановление Правительства РФ от 29.03.2000 № 275 (ред. от 19.12.2018) «Об утверждении правил передачи детей на усыновление (удочерение) и осуществления контроля за условиями их жизни и воспитания в семьях усыновителей на территории Российской Федерации и Правил постановки на учет консульскими учреждениями Российской Федерации детей, являющихся гражданами Российской Федерации и усыновленных иностранными гражданами или лицами без гражданства».

В соответствии с Законом Чукотского автономного округа № 141-ФЗ уполномоченным органом по опеке и попечительству является – Департамент социальной политики Чукотского автономного округа.

Сравнительно-правовой анализ деятельности органов опеки и попечительства Приморского края и Чукотского автономного округа, показал, что вне зависимости от уровня управления деятельность направлена на максимально полное социальное обеспечение и реабилитацию детей оставшихся без попечения родителей.

Подводя итог всему вышесказанному необходимо резюмировать следующее, органы опеки и попечительства Приморского края и Чукотского автономного округа Российской Федерации, по большей части имеют одинаковую структуру и функциональное построение. Что в данном случае по-иному и не может быть, так как органы опеки и попечительства Приморского края и Чукотского автономного округа Российской Федерации, изначально были созданы для решения вопросов общесоциального характера и содержания.

В качестве итогового обобщения всех полученных результатов данной научной статьи, были сформулированы следующие выводы:

- органы опеки и попечительства Российской Федерации в настоящее время выполняют очень важную работу, так как количество детей оставшихся без попечения своих родных родителей, к сожалению, не становится меньше;
- именно на органы опеки и попечительства Российской Федерации, возложена высокая ответственность за постоянным

наблюдением за неблагополучными семьями, так как права детей не должны нарушаться, ни при каких обстоятельствах;

– и наконец, только органы опеки и попечительства Российской Федерации, имеют все необходимые и законные полномочия в области поиска семей, для возможного усыновления и удочерения ими, детей оставшихся без попечительства своих родных родителей.

Уже сегодня можно с уверенностью говорить о том, что организационно-правовые основы деятельности органов опеки и попечительства в Приморском крае, носят высокое общегражданское и общесоциальное значение и содержание, что в полной мере соответствует всей реальной действительности.

Литература

1. Семейное право: учебник / Б.М. Гонгало, П.В. Крашенинников, Л.Ю. Михеева и др.; под ред. П.В. Крашенинникова. 3-е изд., перераб. и доп. М.: Статут, 2016.
2. Ершов В.А., Толмачев И.А. Право социального обеспечения: Учебное пособие. М.: - «ГроссМедиа», «РОСБУХ», 2019.
3. Кодификация отечественного семейного права (1918–1969) / сост.: П.В. Крашенинников, О.А. Рузакова; Исслед. центр частн. права им. С.С. Алексеева при Президенте РФ. - М.: Статут, 2019.
4. Семейное право: Учебник / Б.М. Гонгало, П.В. Крашенинников, Л.Ю. Михеева и др.; под ред. П.В. Крашенинникова. 4-е изд., перераб. и доп. М.: Статут, 2019.

KAREVA Ekaterina Dmitrievna

Student, Vladivostok State University of Economics and Service,
Russia, Vladivostok

ORGANIZATIONAL AND LEGAL BASES OF THE ACTIVITIES OF GUARDIANSHIP AND GUARDIANSHIP AUTHORITIES IN THE FAR EASTERN FEDERAL DISTRICT: COMPARATIVE LEGAL ANALYSIS

Abstract. *The article is devoted to a comparative legal analysis of the organizational and legal foundations of the activities of guardianship and guardianship authorities in the Far Eastern Federal District.*

Keywords: *analysis, guardianship, guardianship, management, guardianship authorities.*

КАРЕВА Екатерина Дмитриевна

студентка, Владивостокский государственный университет экономики и сервиса,
Россия, г. Владивосток

МОДЕЛИ ОРГАНИЗАЦИИ ОРГАНОВ ОПЕКИ И ПОПЕЧИТЕЛЬСТВА

Аннотация. В статье рассмотрены существующие модели организации органов опеки и попечительства.

Ключевые слова: опека, попечительство, субъект РФ, закон, норма, федеральный закон.

При определении компетенции субъектов РФ в сфере опеки и попечительства (далее – ООиП) представляется целесообразным использование принципа централизации. Как отмечается в литературе, в настоящее время российский конституционализм приближается к централизованной модели, "что обусловлено, в определенной мере, особенностью развития правовой культуры России на современном этапе". При учете региональной специфики следует иметь в виду, что, к сожалению, акты нормотворчества субъектов РФ далеко не всегда по содержанию соответствуют федеральному законодательству. Однако есть и еще более важное обстоятельство – в законах субъектов РФ в анализируемой сфере, как правило, присутствуют гражданско-правовые по природе нормы. Такое положение неслучайно. Оно свидетельствует о том, что необходимые для опеки и попечительства правовые нормы появляются именно там, где нужда в них особенно велика – на местах, в регионах. При этом региональный законодатель подчас интуитивно пытается урегулировать отношения по устройству детей при помощи такого инструмента, как гражданско-правовой договор.

В некоторых субъектах функции опеки возложены на органы региональной власти, в других субъектах, полномочия переданы органам местного самоуправления, есть субъекты, в которых полномочия часть у региональных органов, а другая – органов местного самоуправления.

Практика сложилась таким образом, что вопросами по государственному управлению в сфере опеки и попечительства над несовершеннолетними гражданами наделяются исполнительные органы разных направлений деятельности (по данным 2019 г.): в сфере образования – в 47 субъектах Российской Федерации; в сфере труда, социальной защиты,

здравоохранения – в 36; созданы ведомства по делам семьи и детей, в отдельные ведомства по опеке и попечительству – в двух.

Органы местного самоуправления поселений, городских округов, муниципальных районов, внутригородских муниципальных образований городов федерального значения Москвы и Санкт-Петербурга, на территориях которых отсутствуют ООиП, образованные в соответствии с № 48-ФЗ «Об опеке и попечительстве», могут наделяться законом субъекта Российской Федерации полномочиями по опеке и попечительству с передачей необходимых для их осуществления материальных и финансовых средств. В этом случае органы местного самоуправления являются ООиП. При этом Федеральные законы «Об общих принципах организации местного самоуправления в Российской Федерации» и «Об опеке и попечительстве» не регулируют вопросы объема и сроков передачи этих полномочий.

До принятия Федерального закона «Об опеке и попечительстве» ООиП были определены органы местного самоуправления. Первоначально законом была предусмотрена модель, при которой ООиП являются исключительно исполнительные органы. Однако внесенные изменения в статью 6 федерального закона позволили наделять органы местного самоуправления полномочиями по опеке и попечительству.

О том, что практика правового регулирования в субъектах Российской Федерации пошла по пути наделяния органов местного самоуправления полномочиями по опеке и попечительству в подавляющем большинстве субъектов Российской Федерации, и согласно информации Минфина России по мониторингу местных бюджетов за 2011 г. данное полномочие передавалось в 2011 г. в 77 субъектах Федерации, отмечается О. А. Тепляковой и

Е. А. Каюровым.

Наблюдаются случаи перехода ООиП на уровень органов местного самоуправления и в настоящее время. Так, наделение органов местного самоуправления полномочиями осуществлено с 1 апреля 2018 года в Костромской области, с 1 апреля 2019 года в Республике Коми, с 1 января 2020 года в Приморском крае [1]. Есть и случаи прекращения осуществления органами местного самоуправления полномочий в сфере опеки и попечительства: в 2013 году в Республике Алтай, в 2010 году в Пермском крае.

Проведенный О. А. Тепляковой теоретический анализ выбора предпочтительной модели формирования ООиП показал, что мнения ученых по этому вопросу разделились. Кроме того, она делает вывод, что «процесс выбора модели ООиП в качестве государственных органов субъектов Российской Федерации или органов местного самоуправления в настоящий момент не завершен», и «по вопросу модели ООиП ученые разделились следующим образом:

1) сторонники государственной модели ООиП на уровне субъектов Российской Федерации;

2) сторонники муниципальной модели, которая с принятием Федерального закона № 48-ФЗ ушла в прошлое;

3) сторонники смешанной модели ООиП, которая предполагает возможность осуществления функций опеки и попечительства как на уровне субъектов Российской Федерации, так и на уровне муниципальных образований, которая в настоящее время предусмотрена законодательством».

Обоснованность выбора оптимальной модели ООиП самими субъектами Российской Федерации сегодня также не изучена.

Рассмотрим некоторые примеры сложившихся моделей ООиП в субъектах Российской Федерации.

Практика наделения органов местного самоуправления полномочиями по опеке и попечительству применяется, несмотря на наличие ООиП в субъекте Российской Федерации - органа исполнительной власти, исполняющего, как правило, стандартный набор полномочий: по формированию и ведению регионального банка данных о детях, оставшихся без попечения родителей; по усыновлению детей иностранными гражданами или лицами без гражданства, а также гражданами Российской Федерации, постоянно проживающими за

пределами территории Российской Федерации; по выдаче направлений в организации для детей-сирот и детей, оставшихся без попечения родителей.

Набор полномочий дополняется во всех случаях осуществлением контроля за исполнением органами местного самоуправления переданных полномочий, а также законодательным и методическим обеспечением деятельности ООиП в субъекте Российской Федерации. Объем полномочий, которыми наделяются органы местного самоуправления на неопределенный срок, значительно шире. Такая модель может быть классифицирована как смешанная, согласно О. А. Тепляковой.

Смешанная модель в Тамбовской области не типична в связи с применением практики расщепления отдельно взятых полномочий между исполнительным органом и органами местного самоуправления. Систему ООиП области составляют орган исполнительной власти области – Управление образования и науки и органы местного самоуправления – администрации городских округов, муниципальных районов области. Наряду со стандартным набором полномочий к компетенции исполнительного органа в области отнесены вопросы по принятию актов о назначении опекуна или попечителя, заключению договоров о патронатном воспитании и договоров о приемной семье. Анализ законов Тамбовской области «Об организации и осуществлении деятельности по опеке и попечительству в отношении несовершеннолетних в Тамбовской области» и «О наделении администраций городских округов, муниципальных районов Тамбовской области государственными полномочиями по организации и осуществлению деятельности по опеке и попечительству в отношении несовершеннолетних граждан», положения об Управлении образования и науки свидетельствует об аналогичном подходе к выполнению таких полномочий, как освобождение или отстранение опекуна (попечителя) от исполнения обязанностей и обращения в суд с заявлениями о лишении родительских прав, ограничении родительских прав и другими заявлениями, касающимися споров о воспитании детей.

Литература

1. Адилова Б., Кабардиева Ф.А. Опека и попечительство как форма воспитания детей, оставшихся без попечения родителей//В сборнике: Студенческая наука: проблемы,

тенденции, перспективы развития материалы третьей Всероссийской студенческой научно-практической конференции. под редакцией Рамазановой Р.М., Шихамировой Б.А., Пицхелаури Э.М. 2016. С. 238-243.

2. Гражданский кодекс Российской Федерации (часть первая) от 30.11.1994 № 51-ФЗ // Собрание законодательства РФ. 1994. № 32. Ст. 3301.

3. Распоряжение Правительства РФ от 29.05.2015 № 996-р «Об утверждении

Стратегии развития воспитания в Российской Федерации на период до 2025 года» // Российская газета. 08.06.2015. № 122.

4. Апенцова Н.И. Защита и реализация прав несовершеннолетних органами опеки и попечительства//В сборнике: Стратегия социально-экономического развития общества: управленческие, правовые, хозяйственные аспекты Ответственный редактор: Горохов А.А. 2015. С. 30-32.

KAREVA Ekaterina Dmitrievna

Student, Vladivostok State University of Economics and Service,
Russia, Vladivostok

MODELS OF ORGANIZATION OF GUARDIANSHIP AND GUARDIANSHIP BODIES

Abstract. *The article considers the existing models of the organization of guardianship and guardianship bodies.*

Keywords: *guardianship, guardianship, subject of the Russian Federation, law, norm, federal law.*

ЛЕОНОВ Владислав Олегович

аспирант кафедры теории и истории права и государства,
Международный юридический институт, Россия, г. Москва

ГОСУДАРСТВЕННАЯ РЕГИСТРАЦИЯ ТОВАРНОГО ЗНАКА КАК ГАРАНТ ЕГО ПРАВОВОЙ ОХРАНЫ И ЗАЩИТЫ ПРАВ ПРАВООБЛАДАТЕЛЯ

***Аннотация.** В статье рассматривается процедура регистрации товарного знака, предоставляющая правовую охрану его правообладателю. Особое внимание уделяется материалам и примерам судебной практики, по делам связанным с незаконным нарушением прав на товарное обозначение правообладателя. Считается целесообразным внесение корректировки в части, касающейся формулировки регистрации товарного знака.*

***Ключевые слова:** товарный знак (знак обслуживания), правовая охрана и защита, судебная практика, правообладатель, Роспатент, регистрационная процедура.*

В последние годы производитель товаров на отечественном рынке все чаще сталкивается с проблемой неправомерного использования его товарного знака недобросовестными конкурентами, цель которых быстрое и легкое обогащение, за счет известности знака индивидуализации правообладателя, среди потребительского сообщества. Такими действиями «товарный вор» наносит вред деловой репутации пострадавшего производителя-правообладателя, снижает уровень его коммерческого дохода с продаваемой продукцией. А потребитель или пользователь услуг, введенный таким образом в заблуждение, может понести как духовное разочарование и потерю части семейного бюджета, так и вред собственному здоровью. Именно поэтому, гражданская защита исключительного права на товарный знак приобретает как экономическую ценность, так и правовую, выступая гарантом защиты прав правообладателя на средства индивидуализации в коммерческой деятельности, что благоприятным образом воздействует на защиту общественных и публичных интересов граждан.

Безусловно, товарный знак, как правовой институт представляет собой результат аналитического, когнитивного, интеллектуального, творческого процесса. Для успешного ведения коммерческой деятельности развития правообладателем своего товарного обозначения, получение производителями товаров и услуг позитивной репутации от потребителей, узнаваемости и индивидуализации знака обслуживания в условиях жесткой конкуренции,

правовая охрана товарного знака имеет большое значение.

Перечень оснований для предоставления охраны и защиты товарным знакам на территории Российской Федерации установлен и регламентируется ст. 1479 ГК РФ. В ходе поэтапного ее рассмотрения можно говорить о том, что факт регистрации знака, как средства индивидуализации, органами Роспатента влечет наступления для правообладателя определенных правовых последствий, выраженных в предоставлении правовой охраны его товарному знаку на законных основаниях.

Обращаясь к материалам и примерам судебной практики, становится заметным важность государственной регистрации товарного знака на сегодняшний день.

Так, согласно статье 1503 ГК РФ, федеральный орган исполнительной власти по интеллектуальной собственности, имея решение о государственной регистрации товарного знака (пункт 2 статьи 1499), осуществляет государственную регистрацию товарного знака в течение одного месяца в Государственном реестре товарных знаков [1]. Согласно диспозиции данной нормы, исчисление срока равного одному календарному месяцу начинается со дня получения документа об уплате соответствующей государственной процедуры и за выдачу свидетельства на товарный знак.

Внесение сведений в Государственный реестр товарных знаков имеет следующую типовую конструкцию:

1. Товарный знак (знак обслуживания);
2. Сведения о правообладателе;

3. Дата приоритета товарного знака;
4. Перечень товаров, в отношении которых испрашивается государственная регистрация товарного знака и которые сгруппированы по классам МКТУ для регистрации товарного знака, установленным Ниццким соглашением;
5. Дата его государственной регистрации;
6. Иные сведения, которые относятся к регистрации товарного знака, в том числе и последующие изменения таких сведений.

Не своевременная уплата государственной пошлины либо не предоставление необходимых документов об ее уплате в установленном законе порядке, влечет за собой отмену регистрации товарного знака, а соответствующая заявка по решению федерального органа исполнительной власти по интеллектуальной собственности будет признана отозванной.

Правообладатель, согласно п.1 ст.1484 ГК РФ, может распоряжаться исключительным правом на товарный знак, использовать знак индивидуализации (ст.1229 ГК РФ) в любых целях, в том числе коммерческих, но с соблюдением условий, не противоречащих действующему законодательству [2].

«...Гражданка Н. незаконно использовала товарный знак, принадлежащего компании Никифорова А.А. при совокупности следующих обстоятельств: 01.01.2020г в г. Смоленск по адресу ул. Нахимова, гражданка Н. реализовала третьим лицам бутылку вина емкостью 1 литр по цене 350 рублей со сходным до степени смешения известным товарным знаком Никифорова А.А. тем самым вводя в заблуждения потребителей данной продукции».

Отметим, что никто кроме правообладателя не может и не имеет на то право использовать сходные с его товарным знаком обозначения в отношении товаров, для индивидуализации которых товарный знак зарегистрирован, или однородных товаров, если в результате такого использования возникнет вероятность смешения.

Пункт 1 статьи 1515 ГК РФ определяет, что «...товары, этикетки, упаковки товаров, на которых незаконно размещены товарный знак или сходное с ним до степени смешения обозначение, являются контрафактными...».

Лишь правообладатель может распоряжаться исключительным правом на результат интеллектуальной деятельности или на средство индивидуализации. Другие лица без согласия правообладателя не могут использовать соответствующий результат интеллектуальной

деятельности или средство индивидуализации. Использование результата интеллектуальной деятельности или средства индивидуализации без согласия правообладателя (в том числе их использование способами, которые предусмотрены ГК РФ), признается незаконным и, соответственно, влечет соразмерную ответственность, установленную ГК РФ и другими законами (ст. 1229 ГК РФ).

В соответствии со ст. 1482 ГК РФ в качестве товарных знаков могут быть зарегистрированы следующие обозначения: словесные; изобразительные; объемные, и другие обозначения или их комбинации. Товарный знак может быть зарегистрирован в любом цвете или цветовом сочетании.

Обозначение может считаться охраняемым товарным знаком, исключительное право на который принадлежит конкретному лицу (правообладателю), только после государственной регистрации товарного знака федеральным органом исполнительной власти по интеллектуальной собственности в Государственном реестре товарных знаков и знаков обслуживания Российской Федерации (ст. 1480 ГК РФ).

В соответствии с п. 1 ст. 1503 ГК РФ функция ведения данного реестра возложена на федеральный орган исполнительной власти по интеллектуальной собственности, который является единственным законно установленным источником для получения соответствующей информации.

«...Согласно ответу некоммерческого партнерства «Филлип и К», представляющего интересы компании Никифорова А.А., на исследуемой продукции (бутылке) нанесены обозначения, тождественные с товарными знаками Никифорова А.А.

Таким образом, гражданкой Н. совершены действия по реализации товара, содержащего незаконное воспроизведение чужого товарного знака. ...

Гражданку Н. признать виновной в совершении административного правонарушения, предусмотренного ч. 2 ст. 14.10 КоАП РФ и назначить ей административное наказание в виде административного штрафа в размере 50000 рублей с конфискацией бутылки вина [3].

Наступление определенного правового статуса для товарного знака в форме надления его правовой защитой возможно только после его регистрации. Кроме того, для того чтобы регистрация товарного обозначения не была оспорена в суде и в последующем признана

недействительной необходимо проводить регистрацию качественно, всесторонне исследовать данное обозначение на схожесть с уже зарегистрированными знаками индивидуализации.

Правообладатель, выступающий на рынке спроса и предложения, как юридическое лицо либо индивидуальный предприниматель, использующий незарегистрированный товарный знак, становится не только уязвимым для любых претензий со стороны конкурентов, но и теряет доверительное отношение, выраженное в потребительском спросе на его продукцию или услугу со стороны гражданского общества. Зачастую такой оплошностью правообладателя пользуются мошенники, регистрируя уже ставший известный за счет популярности в рядах общественности товарный знак и предъявляют в рамках закона претензии тем, кто уже «раскрутил» это обозначение. Здесь же можно отметить и случаи, когда бывшие партнеры превращаются в конкурентов и делят бизнес. И наконец, за незаконное использование товарного знака предусмотрены меры государственного принуждения.

Приведем несколько примеров из судебной практики.

«...Компания «Би-Пи п.л.к.» (Великобритания) обратилась в Арбитражный суд г. Москвы с иском о признании действий ООО «Влатика» по использованию зелено-желтой цветовой гаммы и обозначения «ВК» на автозаправочных станциях незаконными. Истец потребовал прекратить нарушение его исключительных прав на товарный знак. Суд установил, что обозначения, используемые ООО «Валтика», сходны до степени смешения с зарегистрированным товарным знаком истца и запретил ответчику использование спорного обозначения. Апелляционная и кассационная инстанции оставили решение без изменения...» [4].

«...ООО «Янеж» обратилось в суд с иском к ООО «Креатив» и «Успех» с требованием прекратить незаконное использование сходного до степени смешения с зарегистрированным товарным знаком «Кедровая здравница» обозначения «мини-сауна профилактическая Сибирская здравница», изъять из оборота товар и уничтожить его, а также взыскать по 500 тыс. рублей с каждого ответчика. «Креатив» и «Успех» заявили встречный иск о преждепользовании товарным знаком для мини-саун. Однако суд пришел к выводу о визуальном, графическом, фонетическом сходстве товарного

знака, права на который принадлежат истцу, и обозначения, используемого обществом "Успех" в предложении к продаже товара и не учел доводов ответчиков, удовлетворив требование истца о прекращении использования товарного знака и взыскав с ответчиков 100 тыс. рублей» [5].

Товарному знаку, успешно прошедшему государственную регистрацию в Роспатенте, присуждается статус охраняемого обозначения, использование которого в коммерческих и иных целях не допускается третьими лицами без согласия правообладателя. Но по действующему гражданскому законодательству, оперируя ст.1486 ГК РФ есть существенная оговорка о том, что охрана знака индивидуализации может быть прекращена досрочно, если правообладатель знака не использует его по назначению или в отношении всех или части товаров в течение трех лет на непрерывной основе. На основании сказанного, употребляемые в п.1 ст. 1486 словосочетания: «товары, для индивидуализации которых товарный знак зарегистрирован», а также «непрерывно в течение трех лет после его государственной регистрации» следует понимать широко. Законодатель имеет в виду не только регистрацию товарного знака в Роспатенте, но и регистрацию средства индивидуализации в Международном бюро в соответствии со ст. 4 Протокола к Мадридскому соглашению, а также решение Роспатента о предоставлении правовой охраны общеизвестному товарному знаку на основе статей 1508 и 1509 ГК РФ.

Анализируя положения ст. 1486 ГК РФ, автором считается целесообразным внесение корректировки в части, касающейся формулировки регистрации товарного знака. Предлагается говорить не о регистрации товарного знака, и не о «государственной регистрации» знака, а о моменте возникновения исключительного права на товарный знак или же о «моменте возникновения исключительного права на товарный знак в полном объеме» ввиду того, что некоторые элементы исключительного права на товарный знак возникают в России с даты приоритета заявки, а в некоторых зарубежных странах - с начала использования товарного знака.

Все ранее сказанное, в том числе и глубокий анализ ст.1486 ГК РФ говорят об обязательном использовании охраняемого в России товарного знака. Такое требование также прослеживается в текстах нескольких международных

договорах России. Например, часть С (1) ст.5 Парижской конвенции гласит: «Если в стране использование зарегистрированного товарного знака является обязательным условием, то регистрация может быть подвержена аннулированию», то есть прекращению правовой охраны товарного знака [6].

Выделение пункта 1 ст. 19 Соглашение ТРИПС (Соглашение по торговым аспектам прав интеллектуальной собственности) является подтверждением о возможном досрочном аннулировании товарного знака и прекращение его правовой охраны. В нем сказано, что «если использование товарного знака является требованием для сохранения в силе регистрации, то регистрация может быть аннулирована».

Установлено и обосновано из приведенных выше текстов международных договоров, участницей которых является Россия, что национальное российское законодательство вправе установить следующее положение: «Если охраняемый товарный знак не используется в течение определенного времени, то его правовая охрана может быть досрочно прекращена».

Данное положение закреплено в норме ст.1486 ГК РФ. Но проблема при правильном толковании закона все же сохраняется, так как прямо и непосредственно это норма не зафиксирована. Поэтому нами отмечено, что эта коллизия, подтвержденная выводами из проведенного исследования, является существенным недостатком действующего законодательства, требующего необходимого устранения законодателем.

Важно отметить, что в силу статьи 1484 ГК РФ посредники (дистрибьюторы, перепродавцы и др.) могут на договорной основе применять либо свой товарный знак совместно с товарным знаком изготовителя, либо свой товарный знак вместо товарного знака изготовителя.

В соответствии со статьей 1487 ГК РФ, регистрация товарного знака не дает права его владельцу запретить использование этого товарного знака другим лицам в отношении товаров, которые были введены в хозяйственный оборот непосредственно самим владельцем товарного знака или с его согласия. В подтверждение сказанного приведем пример из практики:

«...Общество с ограниченной ответственностью обратилось в арбитражный суд с иском к акционерному обществу о прекращении

нарушения прав на товарный знак. Ответчик, по утверждению истца, выпускает в хозяйственный оборот товары того же класса, используя тождественный товарный знак. Акционерное общество не отрицало указанного обстоятельства, однако ссылалось на правомерность своих действий, поскольку выпускает товары с указанным обозначением в пределах количества, установленного договором, заключенным с истцом до регистрации этого обозначения в качестве товарного знака.

Арбитражный суд отказал в удовлетворении исковых требований по следующим основаниям.

В соответствии со статьей 1487 ГК РФ, регистрация товарного знака не дает права его владельцу запретить использование этого товарного знака другим лицам в отношении товаров, которые были введены в хозяйственный оборот непосредственно владельцем товарного знака или с его согласия. Поэтому изготовление товара с использованием обозначения, зарегистрированного впоследствии в качестве товарного знака, не является нарушением прав на товарный знак, если оно осуществляется по ранее заключенному договору с владельцем товарного знака» [7].

В данном случае говорится о факте использования знака в стране регистрации, то есть на территории России. Причем должно быть выполнено обязательное условие – товары не должны подвергаться какому-либо изменению (разбавляться, смешиваться с другими, переупаковываться и др.).

После прохождения регистрации в Роспатенте и присвоение знаку индивидуализации статуса охраняемого обозначения, правообладатель в праве на продукцию с такой товарной маркировкой устанавливать предупредительное «клеймо», специфическая особенность и преимущество для потребителя заключается в ее гарантийной функции, олицетворяющий у него гарант качество приобретаемого товара. Что касается преимуществ правообладателя то такая маркировка будет свидетельствовать для недобросовестной конкуренции о том, что данная продукция находится под охраной государственных органов и любая манипуляция, нацеленная на нарушение прав правообладателя, карается материальными последствиями для нарушителя в соответствии с действующим законодательством.

В СССР товарный знак на маркируемой продукции обозначали пятиугольником,

ассоциировался в народных массах с пятиконечной звездой. Данное обозначение свидетельствовало о гаранте качества, что товар выполнен в соответствии с установленным ГОСТом. В России зарегистрированный товарный знак принято обозначать большой латинской буквой R в окружности «®». Кроме названных изображений в мировой практике получили широкое распространение такие буквенные сочетания, как, например, «Marks Registrada» – «MR» (латиноамериканские страны), а также слова «Trademark», «зарегистрированный знак» – «Registered Trademark» (Великобритания), «Marfue deposee» (Франция, Бельгия). Нанесение таких обозначений является правом, но не обязанностью владельца знака, что определяется также статьей 5D Парижской конвенции [8].

Передача исключительных прав на товарные знаки и прав их использования становится все более распространенной в связи с тем, что имеет ряд преимуществ перед созданием и регистрацией нового товарного знака.

Исключительное право на средство индивидуализации переходит от правообладателя к приобретателю тогда, когда осуществляется государственная регистрация договора об отчуждении исключительного права (п. 4 ст. 1234 ГК РФ).

В рамках лицензионного договора обладатель исключительного права на товарный знак, то есть лицензиар, предоставляет (или обязуется предоставить) лицензиату право использования товарного знака в пределах, которые определяются договором с указанием (или без указания) территории, на которой допустимо использование относительно определенной сферы предпринимательской деятельности (п. 1 ст. 1489 ГК РФ).

В рамках данного договора:

1) лицензиат получает готовый товарный знак, который не нуждается в регистрации или продлении;

2) лицензиар получает дополнительный доход, а также дополнительную раскрутку его товарного знака за счет лицензиата.

Выделяются следующие лицензионные договоры:

1) стандартный – предусматривает, кто, кому и на каких основаниях передает право использования знака;

2) исключительный – предоставляет лицензиату эксклюзивное право на товарный знак, а лицензиар обязуется больше никому это

право не передавать до истечения срока договора. При этом лицензиат приобретает не только право пользования, но и право распоряжения товарным знаком, кроме права полного отчуждения. В частности, он может предоставлять простые лицензии третьим лицам [9].

Согласно ст. 1490 ГК РФ договор об отчуждении исключительного права на товарный знак, а также лицензионный договор на него должны быть заключены в письменной форме и подлежат государственной регистрации в Роспатенте (Федеральной службе по интеллектуальной собственности).

В рамках лицензионного договора составляется акт приема-передачи права пользования на товарный знак, передается необходимая техническая и коммерческая документация и иная необходимая для пользования информация (например, инструкции, указания).

В рамках договора об отчуждении исключительного права составляется акт о приеме-передаче исключительных прав на товарный знак, в котором указываются основные характеристики товарного знака.

Унифицированные формы актов приема-передачи прав не утверждены, поэтому организация самостоятельно разрабатывает формы таких актов и утверждает их (п. 4 ст. 9 Федерального закона от 06.12.2011 № 402-ФЗ «О бухгалтерском учете»).[10]

Необходимо обращать внимание на необходимость заключения договоров отчуждения исключительных прав на товарный знак и лицензионных договоров на передачу права использования товарного знака, их регистрации в Роспатенте, а также составления актов приема-передачи данных прав для документального подтверждения факта передачи исключительных и неисключительных прав на товарный знак, что важно для снижения налоговых рисков, доказывания своей правоты в судебных спорах с налоговой инспекцией или другой стороной договора.

Таким образом проанализировав материалы судебной практики, исследования научных трудов авторов цивилистов можно сделать вывод о том, что регистрация товарного знака является наиболее перспективным и важным средством охраны знака индивидуализации, выступающая гарантом защиты прав правообладателя через призму надзора и контроля государственными структурами в том числе органами Роспатента. Товарный знак обладает критериями узнаваемости одного производителя

товаров от схожих по однородной продукции другого производителя, поэтому нуждается в активной правовой защите от посягательств со стороны недобросовестных конкурентов. Правовая охрана знаков индивидуализации на отечественном рынке спроса и предложения возможна лишь только после того, как знак пройдет официальную регистрацию в соответствии с требованиями статей 1480, 1503, 1505 ГК РФ. Кроме того, регистрация должна быть выполнена качественно, то есть ей должна предшествовать всесторонняя проверка на схожесть с уже зарегистрированными обозначениями. Иначе она может быть оспорена в суде и признана недействительной. В России зарегистрированный товарный знак обозначается «®». Никто кроме правообладателя не может и не имеет на то право использовать сходные с его товарным знаком обозначения в отношении товаров, для индивидуализации которых товарный знак зарегистрирован, или однородных товаров, если в результате такого использования возникнет вероятность смешения.

Обосновано, что сегодня практика передачи исключительных прав на товарные знаки и прав их использования становится более популярным и распространенным способом в борьбе с незаконным использованием знаков индивидуализации в кругах ведения коммерческой деятельности юридическими лицами и индивидуальными предпринимателями. Такая закономерность имеет ряд плюсов перед созданием и регистрацией нового товарного знака. Осуществление государственной регистрации договора об отчуждении исключительного права способствует переходу исключительного права на товарный знак от правообладателя к приобретателю путем заключения лицензионного договора, где одна сторона лицензиар- обладатель исключительного права, а вторая сторона лицензиат- получатель исключительного права.

Автором научной публикации считается целесообразным внесение корректировки в части, касающейся формулировки регистрации товарного знака. Предлагается говорить не о регистрации товарного знака, и не о «государственной регистрации» знака, а о моменте возникновения исключительного права на товарный знак или же о «моменте возникновения исключительного права на товарный знак в полном объеме» ввиду того, что некоторые элементы исключительного права на товарный знак возникают в России с даты приоритета

заявки, а в некоторых зарубежных странах - с начала использования товарного знака. Так же отмечено, что эта коллизия, подтвержденная выводами, указанными выше является существенным недостатком действующего законодательства, требующего необходимого устранения законодателем.

Литература

1. Конвенция по охране промышленной собственности (Заключена в Париже 20.03.1883) (ред. от 02.10.1979) // Закон, № 7, 1999 (извлечение).
2. Гражданский кодекс РФ (часть четвертая) от 18 декабря 2006 г. № 230-ФЗ (с изм. и доп. от 22.12.2020 ФЗ-№ 456) // (СЗ РФ. 2006. № 52, ст. 5496; 2014, № 11, ст. 1100).
3. Федеральный закон «О бухгалтерском учете» от 06.12.2011 № 402-ФЗ (ред. от 26.07.2019) // СЗ РФ. 2011. №50. Ст. 7344; 2019. №30. Ст. 4149.
4. Определение Высшего Арбитражного Суда РФ от 18 октября 2010 г. № ВАС-10852/10 // СПС «КонсультантПлюс». URL: www.consultant.ru.
5. Постановление Федерального арбитражного суда Московского округа от 15 июня 2010 г. № КГ-А40/5694-10 по делу № А40-27695/09-5-323 // СПС «КонсультантПлюс». URL: www.consultant.ru.
6. Решение Ленинского районного суда г. Орска Оренбургской области по делу от 18 августа 2015 года № 5-48/2015 // СПС «КонсультантПлюс». URL: www.consultant.ru.
7. Никитин В.В. Товарные знаки: передача исключительного права и права использования. Интернет-ресурс. URL: <http://отраслиправа.рф/article/4006>.
8. Богданов В.Е. Сущность и ответственность юридического лица // Науч. журнал Государство и право. 2019. - № 10. - С.14.
9. Гаврилов Э.П. Последствия неиспользования товарного знака: практика применения статьи 1486 ГК РФ и предложения по ее совершенствованию // Патенты и лицензии. 2016. № 8. - С. 53-59.
10. Информационное письмо Президиума ВАС РФ от 21.12.2005 № 104 Обзор практики применения арбитражными судами норм Гражданского кодекса РФ о некоторых основаниях прекращения обязательств // Вестник ВАС РФ, №4,2006(Обзор). URL: http://www.consultant.ru/document/cons_doc_LAW_58427/

LEONOV Vladislav Olegovich

Postgraduate Student of the Department of Theory and History of Law and State,
International Law Institute, Russia, Moscow

**STATE REGISTRATION OF A TRADEMARK AS A GUARANTOR
OF ITS LEGAL PROTECTION AND PROTECTION OF THE RIGHTS
OF THE COPYRIGHT HOLDER**

***Abstract.** The article discusses the procedure of trademark registration, which provides legal protection to its rightholder. Particular attention is paid to materials and examples of judicial practice in cases involving illegal infringement of the rights to the trademark of the copyright holder. It is considered appropriate to make an adjustment in the part concerning the wording of the trademark registration.*

***Keywords:** trademark (service mark), legal protection and protection, judicial practice, copyright holder, Rospatent, registration procedure.*

ЛЕПЕШКОВА Наталия Петровна

магистрант кафедры криминалистики и инженерно-технических экспертиз,
Институт заочного и дистанционного обучения,
Санкт-Петербургский университет ГПС МЧС России, Россия, г. Санкт-Петербург

**ОСНОВНЫЕ ЭКСПЕРТИЗЫ, НАЗНАЧАЕМЫЕ ПО ПОЖАРАМ
В МНОГОКВАРТИРНЫХ ЖИЛЫХ ДОМАХ**

Аннотация. В статье рассмотрены экспертизы, назначаемые при пожарах в многоквартирных жилых домах, дана их краткая характеристика, приведены методы пожарно-технической экспертизы.

Ключевые слова: пожар, экспертизы, пожарно-техническая экспертиза, методы пожарно-технической экспертизы, нормативно-техническая, электротехническая, строительно-техническая, оценочная, судебно-медицинская, психиатрическая.

Пожар – неконтролируемое горение, причиняющее материальный ущерб, вред жизни и здоровью людей, интересам общества и государства [1, ст.2].

С древнейших времен пожары в России были одним из наиболее тяжких бедствий. Только в европейской части России период с 1860 по 1910 было зарегистрировано около 2 млн. пожаров. Согласно статистического отчета, опубликованного в 1912 году, подчеркивалось, что деревенская Россия выгорала полностью каждую четверть века. Ежегодно пожары приносят государству колоссальные материальные убытки.

В случаях необходимости установления причины пожара, а также обстоятельств возникновения, развития, прекращения горения и

их условий назначается экспертиза. Назначение экспертизы – это процессуальное действие, состоящее из проведения исследований и дачи заключения экспертом по вопросам, разрешение которых требует специальных знаний в области науки, техники, искусства или ремесла. Экспертизы принято подразделять на: классы, роды, виды и подвиды.

В зависимости от количества человек, проводящих экспертизу, можно выделить следующие виды экспертизы:

- единоличная,
- комиссиянная,
- комплексная.

Экспертизы в зависимости от качества и последовательности проведения экспертизы подразделяются следующим образом (рис.).



Рис. Классификация экспертиз в зависимости от качества и последовательности проведения

При проведении расследований дел о пожарах наиболее часто назначается пожарно-техническая экспертиза, для которой выделен род внутри класса инженерно-технических экспертиз. Предметом данной экспертизы является установление закономерностей механизма возникновения и развития пожара.

Законодательством Российской Федерации не установлено четких правил в отношении ситуаций, когда необходимо назначить пожарно-техническую экспертизу. Экспертиза назначается следователем, любым участником судебного делопроизводства, а также владельцем сгоревшего имущества, и подозреваемым или обвиняемым лицом, представителем страховой компании, гражданских участников (истца или ответчика), по ходатайству представителей участников дела.

Задачи пожарно-технических экспертиз:

- определение места, времени и причины возникновения первоначального горения (очага пожара, пути распространения огня, особенности развития пожара и его тушения);
- установление механизма возникновения и развития горения;
- выявление обстоятельств, способствующих возникновению и развитию пожара (наличие или отсутствие причинной связи между фактами нарушений противопожарных правил и возникновением, распространением и последствиями пожара).

Методами пожарно-технической экспертизы являются:

1. Реконструкция начала возгорания и распространения горения.
2. Исследование металлических элементов, изъятых с места пожара (металлография, морфология).
3. Идентификация различных веществ в смеси с использованием когерентно-рассеянных рентгеновских лучей (рентгенофазовый анализ).
4. Спектроскопические методы (молекулярный и атомный анализ).
5. Хроматография.
6. Температурные исследования.
7. Идентификация горючих веществ.
8. Инструментальные (полевые) методы.

Для установления связи между причиной пожара и его последствиями может быть назначена нормативная пожарно-техническая экспертиза, являющаяся отдельным видом пожарно-технической. Ее основной целью является установление причины связи нарушений

нормативных противопожарных требований с возникновением, развитием и последствиями пожара. Ее объектами являются:

- нормы, регулирующие отношения в области пожарной безопасности,
- процессуальные документы по пожару,
- объект пожара или его отдельные части,
- техническая документация,
- вещественные объекты и материалы,
- фото, видеоматериалы.

К роду инженерно-технических экспертиз также относится электротехническая экспертиза, которая назначается для установления причин аварийных режимов работы в электросети (коротких замыканий, больших переходных сопротивлений, перегрузок), неисправности электроустановок, нарушения правил технической эксплуатации электрооборудования, невыполнение правил устройства электроустановок и т.п., которые могли быть причиной пожара. Спектр конкретных видов анализа, проводимого в рамках электротехнической экспертизы, весьма широк. Он включает в себя следующие направления деятельности эксперта:

1. Установление недочетов электроснабжения зданий или сооружений.
2. Работа с изоляционными материалами для обнаружения неправильного их применения.
3. Анализ исправности и работоспособности электротехнического оборудования.
4. Исследование оборудования на предмет обнаружения признаков преднамеренного повреждения.
5. Исследование качества используемых материалов и/или оборудования.
6. Анализ соответствия используемых материалов и/или оборудования сопроводительной документации.

К роду инженерно-технических экспертиз относят и строительно-техническую экспертизу. Ее целью является определение технического состояния несущих и ограждающих конструкций жилого дома, сохранившихся после пожара, и определение стоимости работ по восстановлению жилого дома после пожара.

В случае необходимости установления суммы ущерба от пожара может быть назначена оценочная экспертиза, которая определяет денежное выражение убытков, которые понес собственник имущества при пожаре. Как правило, данную экспертизу назначают при

обращении в страховую компанию для получения страховой выплаты, при обращении в суд, для определения истинной стоимости убытков.

С целью установления причины ожогов (действие пламени, раскаленных газов или др.), а также для определения: живой человек или труп подвергся воздействию огня, что способствовало удушью (воздействие дыма, газа, физическое воздействие), для установления характера повреждения тела и его органов и др. может быть назначена судебно-медицинская экспертиза.

Когда появляются сомнения в адекватности обвиняемого, подозреваемого, пострадавшего или свидетеля назначается судебно-психиатрическая экспертиза, с помощью которой дается оценка психического состояния подэкспертных во время совершения тех или иных действий. В случае, когда в следственных действиях участвуют дети назначается психолого-психиатрическая экспертиза.

Литература

1. Федеральный закон от 21.12.1994 № 69-ФЗ «О пожарной безопасности».

2. Экспертиза пожаров. Галишев М.А., Ша-рапов С.В., Попов А.В., Бельшина Ю.Н., Дементьев Ф.А., Сикорова Г.А., Воронова В.Б., 2013.

3. Чешко И.Д. Экспертиза пожаров (объекты, методы, методики исследования) СПБИБП МВД России. 1997. - 562 с.

4. Методология судебной пожарно-технической экспертизы: основные принципы. - М.: ФГБУ ВНИИПО, 2013. -М.: ФГБУ ВНИИПО, 2013.

5. Методика установления причин пожаров. Общие положения методики и основы пожарно-технической экспертизы: учебное пособие / Б.В. Мегорский - М.: Стройиздат, 1966. - 348 с.

6. Судебная пожарно-техническая экспертиза, Ч1,Ч2, М: РФЦСЭ Минюста РФ, 1994-1995.

7. Таубкин С.И. «Пожар, взрыв, особенности их экспертизы», М: Типография ВНИИПО МВД России, 1998.

8. ГОСТ 12.1.033-81 Пожарная безопасность. Термины и определения.

9. Применение инструментальных методов и технических средств в экспертизе пожаров: Сборник методических рекомендаций / Под ред. И.Д. Чешко и А.Н. Соколовой, СПб филиал ФГУ ВНИИПО МЧС России, 2008 – 279 с.

LEPESHKOVA Natalia Petrovna

Master's student of the Department of Criminalistics and Engineering and Technical Expertise,
Institute of Correspondence and Distance Learning,
St. Petersburg University of the Ministry of Emergency Situations of Russia,
Russia, St. Petersburg.

THE MAIN EXPERTISE ASSIGNED TO FIRES IN APARTMENT BUILDINGS

Abstract. *The article examines the expertise assigned in case of fires in apartment buildings, gives a brief description of them, and provides methods of fire-technical expertise.*

Keywords: *fire, expertise, fire and technical expertise, methods of fire and technical expertise, regulatory and technical, electrical engineering, construction and technical, evaluation, forensic, psychiatric.*

МАКАРОВА Екатерина Сергеевна

магистрант кафедры уголовного процесса, Юридический факультет им. А.А. Хмырова,
Кубанский государственный университет, Россия, г. Краснодар

ЛЕОНТЬЕВ Анастас Дмитриевич

магистрант кафедры уголовного процесса, Юридический факультет им. А.А. Хмырова,
Кубанский государственный университет, Россия, г. Краснодар

ОСНОВАНИЯ И УСЛОВИЯ ОБЯЗАТЕЛЬНОГО УЧАСТИЯ ЗАЩИТНИКА ПРИ ПРОИЗВОДСТВЕ ПО УГОЛОВНОМУ ДЕЛУ: ПРОБЛЕМЫ ТЕОРИИ И ПРАКТИКИ

***Аннотация.** В статье рассмотрены вопросы применения положений уголовно-процессуального законодательства России об обязательном участии защитника при производстве по уголовному делу. Авторами предпринята попытка сформировать целостное представление о содержании соответствующих норм и особенностях их применения. Выявлены пробелы действующего законодательства, которые предлагается устранить путём дополнения анализируемых норм.*

***Ключевые слова:** право на защиту, обязательное участие защитника, назначение защитника, пробелы законодательства, коллизии уголовно-процессуальных норм.*

Конституция РФ [12] как нормативно-правовой акт высшей юридической силы и прямого действия устанавливает приоритет прав человека (ст. 2) и их государственную защиту (ч. 1 ст. 45), что в уголовном судопроизводстве помимо прочего реализуется через институт обязательного участия защитника (ст. 48). Статья 51 Уголовно-процессуального кодекса Российской Федерации [39] (далее – УПК РФ, УПК) призвана обеспечить гарантии оказания подозреваемому, обвиняемому квалифицированной юридической помощи [1, с. 60], в том числе в случаях, когда лицо не может самостоятельно пригласить защитника, но участие последнего исключительно важно в силу объективных обстоятельств. Установление подобных норм является одним из обязательных условий построения правового государства.

Обязательность участия защитника необходима также для обеспечения реализации принципа состязательности, поскольку не представляется возможным рассуждать о том, что подозреваемый, обвиняемый в состоянии осуществить адекватную самозащиту, особенно когда речь идёт о том, что лицо находится под стражей [4]. В последнем случае подозреваемому, обвиняемому необходимо было бы обеспечить соответствующие условия, которые могли бы выражаться, например, в обеспечении доступа к юридической библиотеке,

канцелярским принадлежностям, к базам данных судебной практики и нормативно-правовых актов. Так как места содержания под стражей исключительно плохо, как правило, оснащены в рассматриваемом контексте, то условия для осуществления самозащиты обеспечиваться должны были бы путём конвоирования лица в библиотеки или иные подходящие заведения, что повысило бы риск побега. Именно при таких обстоятельствах скрылся однажды от суда один из знаменитых серийных убийц США – Тед Банди [35].

Основания обязательного (не зависящего ни от чьего желания и мнения) участия защитника, то есть случаев, когда без него производство по уголовному делу попросту невозможно, в уголовном процессе закреплены в ст. 51 УПК РФ. Рассмотрим по порядку условия применимости каждого из положений.

Первым основанием является отсутствие отказа подозреваемого, обвиняемого от защитника (п. 1 ч. 1 ст. 51 УПК РФ). Полагаем, на первое место данное положение вынесено по той причине, что способы осуществления защиты в пределах правового поля определяются указанными лицами самостоятельно и именно им в первую очередь предстоит решить вопрос, считают ли они нужным пригласить профессионального юриста для помощи. Фактически это положение можно назвать некой презумпцией

обязательности участия защитника в производстве по уголовному делу [9, с. 205], поскольку, пока не заявлено официального (письменного [32, абз. 1 ст. 96] и добровольного [25, п. 16]) отказа от защитника, его неучастие является существенным нарушением уголовно-процессуального законодательства и впоследствии повлечёт отмену приговора при его пересмотре вышестоящими судебными инстанциями (п. 4 ч. 2 ст. 381, ч. 1 ст. 401.15, ч. 1 ст. 412.9 УПК РФ), и судебная практика располагает такими примерами [20].

Неявка защитника в судебное заседание как таковая не является основанием для признания того, что лицо отказалось от защитника [24, п. 28; 30, абз. 3 п. 13], равно как и отказ от помощи адвоката вследствие финансовой несостоятельности [26, абз. 2 п. 7].

Вторым основанием обязательного участия защитника закон называет несовершеннолетие подозреваемого либо обвиняемого (п. 2 ч. 1 ст. 51 УПК РФ), что объясняется в первую очередь их (несовершеннолетних) недостаточно высоким уровнем психического развития и повышенной внушаемостью, чем могут воспользоваться недобросовестные должностные лица, риском занятия пассивной позиции, демонстрации вызывающего поведения для самоутверждения и т. д. [37]. Е. В. Горбачёва связывает обязательность участия защитника по делам в отношении несовершеннолетних также с отсутствием особой ювенальной юстиции [6], то есть с потребностью обеспечить дополнительные гарантии для детей, попавших в сложную ситуацию.

Факт недостижения совершеннолетия в данном случае должен быть подтверждён документально (паспортом, свидетельством о рождении, заключением судебной экспертизы, произведённой на основании п. 5 ст. 196 УПК РФ и др.).

Стоит помнить, что участие в производстве по уголовному делу защитника на основании п. 2 ч. 1 ст. 51 УПК РФ не исключает необходимости участия законного представителя несовершеннолетнего. Данная ситуация обычно называется «двойным представительством», обеспечивающим повышенные гарантии соблюдения прав несовершеннолетних. При этом участие защитника в рассматриваемом случае обязательно даже в тех случаях, когда при расследовании или рассмотрении уголовного дела лицо уже достигло возраста 18 лет, но

преступление было им совершено в несовершеннолетнем возрасте [25, абз. 1 п. 12].

Третье основание – подозреваемый, обвиняемый в силу физических или психических недостатков не может самостоятельно осуществлять свое право на защиту (п. 3 ч. 1 ст. 51 УПК РФ). Согласно п. 15 ПП ВС РФ от 30.06.2015 № 29 «О практике применения судами законодательства, обеспечивающего право на защиту в уголовном судопроизводстве» [30] к лицам, которые в соответствии с п. 3 ч. 1 ст. 51 УПК РФ в силу своих физических или психических недостатков «не могут самостоятельно осуществлять свое право на защиту, следует относить, в частности, тех, у кого имеется психическое расстройство, не исключающее вменяемости, а также лиц, страдающих существенным дефектом речи, слуха, зрения или другим недугом, ограничивающим их способность пользоваться процессуальными правами». Из этих положений видно, что понятие «неспособность осуществлять право на защиту» не равно термину «невменяемость», последнее значительно шире по ограничивающему дееспособность воздействию.

Важно правильно оценить момент, с которого считается необходимым приглашение защитника. А. Н. Гуськова определяет таковым момент получения документов, подтверждающих наличие психического заболевания у подозреваемого (обвиняемого) или указывающих на возможность его наличия [10, с. 73]. А. И. Галаган [5], Б. И. Дергай [11] считают необходимым получение заключения судебно-психиатрической экспертизы.

Наиболее рациональна, по нашему мнению, позиция Т. А. Михайловой, которая связывает обязательность приглашения защитника с фактом обнаружения любого свидетельства (показаний или объяснений участников производства по уголовному делу, медицинских документов, заключения специалиста и проч. [33]) наличия у лица психического заболевания [13, с. 22].

Следует дополнительно оговорить, что существенные дефекты речи также являются физическим недостатком в смысле ст. 51 УПК [9, с. 206]. На этот вопрос обратил внимание Д. Погорелов в тематической научной публикации [23], указав на проблему учёта влияния речевых расстройств подозреваемого, обвиняемого на его способность участия в производстве по уголовному делу самостоятельно. Учёный акцентирует внимание, что дефекты речи

препятствуют использованию лицом ряда прав: давать показания и объяснения, возражать против обвинения, заявлять ходатайства и т. д.

Расстройства речи могут быть выражены в одной из двух форм. Первая – заикание вследствие воздействия внешних (травма головы) или внутренних (психические отклонения, психологические зажимы) факторов. Необходимость участия защитника в этом случае объясняется тем, что заикание не является основанием для приглашения переводчика, но препятствует лицу в его возможности понятным образом изъясниться. Заикание должно служить сигналом к тому, что физическое и/или психическое состояние лица следует проверить и оценить в целях решения вопроса о приглашении защитника на основании ст. 51 УПК РФ.

Вторая группа речевых дефектов напрямую связана с поражением мозга (инсульт, атеросклероз, инфекционные заболевания нервной системы и др.), вследствие чего у лица может возникнуть дизартрия (нарушение членораздельности речи) или афазия (нарушение, вызывающее невозможность подбора правильных слов, общее снижение активного словарного запаса, нарушение грамматического построения речи и проч.). При этом при дизартрии лицо может выразить свои мысли хотя бы письменно, а при афазии оно лишено даже этой способности.

Безусловно, во всех указанных случаях право лица на защиту будет нарушено, если ему не обеспечат помощь защитника.

В контексте рассматриваемого основания следует обратить внимание на существенный пробел в действующем законодательстве: УПК РФ не предусматривает необходимость приглашения защитника в случае условного исключения подозреваемого, обвиняемого из области бытия. Другими словами, закон не признаёт обязательным участие защитника в случае смерти уголовно преследуемого лица. Проблема эта столь актуальна, что ей посвящено несколько диссертационных исследований последних лет [2, с. 22].

Невозможность применения аналогии в сфере уголовно-процессуального законодательства не позволяет применять хотя бы косвенно положения п. 3 ч. 1 ст. 51 УПК РФ. Однако мы считаем, что даже будь такая возможность, рассматриваемая норма не отвечала бы специфике сложившейся ситуации в связи со смертью лица и не могла бы должным образом

отразить условия расследования. Норма п. 3 ч. 1 ст. 51 УПК РФ распространяется на случаи, когда лицо обладает какими-либо заболеваниями, препятствующими адекватной деятельности лица по реализации права на защиту, но в целом оно в состоянии функционировать как человек, что прямо следует из вышеприведённых разъяснений Постановления Пленума ВС РФ № 29. Смерть же полностью лишает субъекта права возможности его реализовать. На это обращают внимание и авторы указанных диссертационных работ.

Однако диссертантами упускается из виду необходимость учёта некоторых междисциплинарных институтов, а именно случаев «юридической смерти». Мы имеем в виду институты гражданского права, а именно признание лица безвестно отсутствующим (ст. 42 Гражданского кодекса Российской Федерации (ГК РФ) [7] и объявление лица умершим (ст. 45 ГК РФ). Если в отношении безвестного отсутствия ещё могут быть сомнения в однопорядковости этого события в ряду со смертью (на неравнозначность этих понятий суды указывают напрямую [3]), хотя оно и влечёт существенные правовые последствия (возможность расторжения брака (п. 2 ст. 19 Семейного кодекса РФ [36]), прекращение договора поручения (п. 1 ст. 977 ГК РФ [8]) и др.), то в случае с объявлением умершим вопросов быть никаких не может в силу того, например, что вступление соответствующего судебного акта в законную силу является равносильным смерти основанием для открытия наследства (ст. 1113 ГК РФ). В трудовом законодательстве безвестное отсутствие стоит в одном ряду с объявлением умершим и фактической смертью как основание для расторжения трудового договора (п. 6 ст. 81 Трудового кодекса РФ [38]).

То есть следует признать обязательным участие защитника не только в случае фактической смерти подозреваемого, обвиняемого, но и в случае его смерти в сугубо юридическом смысле. Для этого нужно дополнить текст ст. 51 УПК РФ соответствующими положениями.

Акцентируем внимание на том, что включение основания в виде признания лица безвестно отсутствующим мы считаем однозначно необходимым, поскольку в случае, например, осуществления розыска лица или производства отдельных следственных и иных процессуальных действий без приостановления производства по уголовному делу на основании ст. 208 УПК РФ в расследовании должен

в обязательном порядке участвовать представитель стороны защиты, который обеспечит хотя бы условный баланс сил, коим и станет назначенный на основании ст. 51 УПК РФ защитник.

Четвёртым основанием закон указывает производство судебного разбирательства в отсутствие обвиняемого в совершении тяжкого или особо тяжкого лица, которое находится за пределами территории РФ или иным образом уклоняется от явки в суд (п. 3.1 ч. 1 ст. 51, ч. 5 ст. 247 УПК РФ). В данном случае участие защитника обеспечивает соблюдение процессуальных и материальных норм в условиях своеобразного заочного производства.

Пятым основанием является отсутствие у лица знаний языка (п. 4 ч. 1 ст. 51 УПК РФ). В данном случае ни теория, ни практика не выявляет каких бы то ни было особых проблем реализации законодательных предписаний.

Некоторой особенностью обладает п. 5 ч. 1 ст. 51 УПК РФ, устанавливающий шестое по счёту основание обязательности участия защитника – обвинение лица в совершении преступления, грозящее назначением наказания в виде лишения свободы на срок свыше пятнадцати лет, пожизненного лишения свободы или смертной казни. Буквальное содержание означает, что данный пункт применим лишь для обеспечения защитником обвиняемого. К сожалению, нередко требование указанной нормы нарушается, что особенно критично с учётом категории тяжести совершённого преступления [15].

Седьмым основанием обязательного участия защитника является рассмотрение уголовного дела судом с участием присяжных заседателей (п. 6 ч. 1 ст. 51 УПК РФ). Особенностью применения данного положения является то, что в случае заявления ходатайства о рассмотрении уголовного дела в обозначенном порядке хотя бы одним лицом из числа обвиняемых (ч. 2 ст. 51 УПК РФ), защитник должен быть обеспечен каждому соучастнику в отдельности [27, п. 5].

Восьмым основанием обязательного участия защитника закон называет заявление обвиняемым ходатайства о рассмотрении уголовного дела в порядке, установленном главой 40 УПК (п. 7 ч. 1 ст. 51 УПК РФ). Такое ходатайство может быть заявлено только в рамках расследования уголовного дела о преступлении небольшой или средней тяжести (ч. 1 ст. 314 УПК РФ). Как и в случае с применением положений

п. 5 ч. 1 ст. 51 УПК РФ здесь возможно обеспечение защитником только обвиняемого.

Наконец, девятым основанием является заявлением подозреваемым ходатайства о производстве по уголовному делу в сокращённой форме (п. 8 ч. 1 ст. 51, гл. 32.1 УПК РФ). Как видно, здесь, во-первых, речь идёт только о подозреваемом. Во-вторых, по смыслу закона защитником лицо должно быть обеспечено ещё до заявления ходатайства, то есть в момент, когда такое желание хотя бы было озвучено, поскольку если подозреваемый заявит указанное ходатайство без подписи на нём защитника, прокурор примет решение об отмене постановления дознавателя о переходе на сокращённое дознание (см., например, абз. 3 п. 12 Приказа Генпрокуратуры РФ от 19.01.2022 № 11 [31]).

Обратим отдельное внимание на положения п. 7 и 8 ч. 1 ст. 51 УПК РФ: их содержание заставляет задать обоснованный вопрос: почему, если закон (и ведомственный акт Генпрокуратуры) предусматривает обязательность наличия защитника уже в момент заявления ходатайства о производстве дознания в сокращённой форме или о рассмотрении дела в упрощённом порядке в связи с признанием вины, этот же закон оставляет пробел, не обязывая должностных лиц обеспечить лицо защитником в случае заявления ходатайства о заключении досудебного соглашения о сотрудничестве (гл. 40.1 УПК РФ), для которого также необходима подпись защитника (ч. 1 ст. 317.1 УПК РФ), и процедура такого рассмотрения уголовного дела является столь же упрощённым видом производства, на что указывает уже положение соответствующей главы в структуре кодекса.

Стоит отметить также общие для реализации всей ст. 51 УПК РФ замечания.

Во-первых, участие защитника на основании ст. 51 УПК РФ должно обеспечиваться уже с момента фактического задержания лица, если есть сведения о наличии соответствующих оснований [18].

Во-вторых, требования ст. 51 УПК РФ распространяются на все стадии движения уголовного дела [17] вплоть до отказа подзащитного от юридических услуг или принятия судом отвода защитника [15, абз. 17 п. 56; 19]. Нормы об обязательном участии защитника распространяются на апелляционное, кассационное производство [21]. Они также применяются при рассмотрении судом вопроса об условно-досрочном освобождении осуждённого [16,

п. 8.3], при исполнении запроса о выдаче [40, абз. 2 п. 1.2.3].

В-третьих, при назначении защитника подозреваемому (обвиняемому) его мнение относительно кандидатуры не подлежит учёту (п. 14 ПП ВС РФ от 30.06.2015 № 29), при этом назначение защитника лицу, у которого уже есть защитник по соглашению, не допускается. В каждом случае возникновения такой коллизии прибывший по назначению защитник должен удостовериться, что лицо действительно обеспечено помощью адвоката и выяснить причины, по которым уже защищаемому лицу был назначен государственный защитник [34, п. 4].

Соблюдение требований ст. 51 УПК является помимо прочего одним из критериев надлежащих условий содержания под стражей [29, абз. 3 п. 2].

В завершение отметим, что указанные нами выше пробелы не являются исчерпывающим замечанием, поскольку статья 51 УПК РФ также не содержит указание на обязательность участия защитника в следующих случаях. Согласно абз. 1 п. 17 ПП ВС РФ от 22.12.2009 № 28 [28] участие защитника строго необходимо также в предварительном слушании, когда оно проводится в отсутствие обвиняемого по его ходатайству (ч. 3 ст. 234 УПК РФ), по ходатайству стороны в соответствии с пунктом 4.1 части 2 статьи 229 УПК РФ (ч. 6 ст. 247 УПК РФ) либо в случае, когда участие обвиняемого не может быть обеспечено (например, при наличии оснований для приостановления производства по делу в соответствии со ст. 238 УПК РФ).

Таким образом, сама по себе норма об обязательном участии защитника ещё не гарантирует обеспеченность подозреваемого или обвиняемого таковым: закон содержит ряд пробелов и коллизий, практика нередко игнорирует предписания закона, в связи с чем статья 51 УПК РФ требует существенной доработки.

Литература

1. Аксёнов А. Д. Участие защитника в уголовно-процессуальном доказывании: дис. ... канд. юрид. наук. М., 2009. 205 с.

2. Анучина О. В. Производство по уголовному делу в случае смерти обвиняемого, подозреваемого, лица, подлежащего привлечению к уголовной ответственности: дис. ... канд. юрид. наук. М., 2020. 243 с.

3. Апелляционное определение СК по гражданским делам Алтайского краевого суда от 19 февраля 2019 г. по делу N 33-1768/2019.

4. Газиев М.С. Обязательное участие защитника в уголовном деле и отказ от него: проблемы законодательства, теории и практики // Труды Академии МВД Республики Таджикистан. 2013. № 2 (20). С. 20-25.

5. Галаган А. И. Особенности расследования органами внутренних дел общественно опасных деяний лиц, признанных невменяемыми. Киев: КВШ МВД СССР, 1986. 82 с.

6. Горбачева Е. В. Проблемы регулирования судопроизводства по делам несовершеннолетних // Уголовно-процессуальный кодекс Российской Федерации: год правоприменения и преподавания: Материалы Международной научно-практической конференции, Москва, 27–28 октября 2003 года. М.: Московская государственная юридическая академия, 2004. С. 306-308.

7. Гражданский кодекс Российской Федерации (часть первая) от 30.11.1994 № 51-ФЗ // Собрание законодательства РФ. 1994. № 32. Ст. 3301.

8. Гражданский кодекс Российской Федерации (часть третья) от 26.11.2001 № 146-ФЗ // СЗ РФ. Собрание законодательства РФ. 2001. № 49. Ст. 4552.

9. Гриненко А. В. Уголовно-процессуальный кодекс Российской Федерации: постатейный научно-практический комментарий: учебное пособие; Московский государственный институт международных отношений (университет) МИД Российской Федерации. 2-е изд., перераб. и доп. М.: Проспект, 2019. 968 с.

10. Гуськова А. П. Теоретические и практические аспекты установления данных о личности обвиняемого в российском уголовном судопроизводстве: учебное пособие. М.: Юрист, 2002. 159 с.

11. Дергай Б. И. Особенности расследования по делам невменяемых. Волгоград: Изд-во Волгоградской высшей школы МВД СССР, 1976. 31 с.

12. Конституция Российской Федерации (принята всенародным голосованием 12 декабря 1993 г. с изм., одобренными в ходе общероссийского голосования 1 июля 2020 г.) // Собрание законодательства Российской Федерации (СЗ РФ). 2020. № 11. Ст. 1416.

13. Михайлова Т. А. Производство по применению принудительных мер медицинского характера. М.: Изд-во Всесоюзного научно-

исследовательского института проблем укрепления законности и правопорядка, 1987. 72 с.

14. Обзор судебной практики Верховного Суда Российской Федерации № 3 (2019) (утв. Президиумом Верховного Суда РФ 27.11.2019) // БВС РФ. 2020. № 4.

15. Обзор судебной практики Верховного Суда РФ № 3 (2018) (утв. Президиумом Верховного Суда РФ 14.11.2018) // БВС РФ. 2019. № 5, 6.

16. Обзор судебной практики условно-досрочного освобождения от отбывания наказания (утв. Президиумом Верховного Суда РФ 29.04.2014) // БВС РФ. 2014. № 8.

17. Определение Конституционного Суда РФ от 15.01.2009 № 106-О-О «Об отказе в принятии к рассмотрению жалобы граждан Никитенко Алексея Николаевича, Плотникова Игоря Валентиновича и Хырхырьяна Максима Арсеновича на нарушение их конституционных прав частью второй статьи 258 и пунктом 3 части пятой статьи 355 Уголовно-процессуального кодекса Российской Федерации». URL: <http://doc.ksrf.ru/decision/KSRFDecision18712.pdf> (дата обращения: 05.04.2022).

18. Определение Конституционного Суда РФ от 23.04.2015 № 998-О «Об отказе в принятии к рассмотрению жалобы гражданина Агаркова Александра Владимировича на нарушение его конституционных прав пунктом 1 части первой статьи 51 Уголовно-процессуального кодекса Российской Федерации». URL: <http://doc.ksrf.ru/decision/KSRFDecision197099.pdf> (дата обращения: 05.04.2022).

19. Определение Конституционного Суда РФ от 26.04.2016 № 708-О «Об отказе в принятии к рассмотрению жалоб граждан Борисова Андрея Константиновича и Гладкова Владимира Михайловича на нарушение их конституционных прав частью второй статьи 49 и статьями 237, 244 и 248 уголовно-процессуального кодекса Российской Федерации». URL: <http://doc.ksrf.ru/decision/KSRFDecision233247.pdf> (дата обращения: 05.04.2022).

20. Определение Судебной коллегии по уголовным делам Верховного Суда РФ от 20.02.2013 № 52-Д13-1 // БВС РФ. 2013. № 10. С. 19.

21. Определение Судебной коллегии по уголовным делам Верховного Суда РФ от 27.08.2020 по делу № 39-УД20-2-К1. URL: https://vsrf.ru/stor_pdf.php?id=1909238 (дата обращения: 05.04.2022).

22. Патрушева А. А. Уголовно-процессуальные правоотношения, возникающие в связи со смертью участников уголовного судопроизводства: дис. ... канд. юрид. наук. Омск, 2020. 257 с.

23. Погорелов Д. Речевые расстройства как основание для обязательного участия защитника // Законность. 2006. № 10(864). С. 16-18.

24. Постановление Европейского Суда по правам человека от 30.04.2015 «Дело «Мисюкевич (Misyukevich) против Российской Федерации» (жалоба № 63053/09) // Бюллетень Европейского Суда по правам человека. 2016. № 3.

25. Постановление Пленума Верховного Суда РФ от 19.12.2013 № 41 «О практике применения судами законодательства о мерах пресечения в виде заключения под стражу, домашнего ареста, залога и запрета определенных действий» // БВС РФ. 2014. № 2.

26. Постановление Пленума Верховного Суда РФ от 19.12.2013 № 42 «О практике применения судами законодательства о процессуальных издержках по уголовным делам» // БВС РФ. 2014. № 2.

27. Постановление Пленума Верховного Суда РФ от 22.11.2005 № 23 «О применении судами норм Уголовно-процессуального кодекса Российской Федерации, регулирующих судопроизводство с участием присяжных заседателей» // БВС РФ. 2006. № 1.

28. Постановление Пленума Верховного Суда РФ от 22.12.2009 № 28 «О применении судами норм уголовно-процессуального законодательства, регулирующих подготовку уголовного дела к судебному разбирательству» // БВС РФ. 2010. № 2.

29. Постановление Пленума Верховного Суда РФ от 25.12.2018 № 47 «О некоторых вопросах, возникающих у судов при рассмотрении административных дел, связанных с нарушением условий содержания лиц, находящихся в местах принудительного содержания» // БВС РФ. 2019. № 2.

30. Постановление Пленума Верховного Суда РФ от 30.06.2015 № 29 «О практике применения судами законодательства, обеспечивающего право на защиту в уголовном судопроизводстве» // БВС РФ. 2015. № 9.

31. Приказ Генеральной прокуратуры РФ от 19.01.2022 № 11 «Об организации прокурорского надзора за процессуальной деятельностью органов дознания». URL: <https://epp.genproc.gov.ru/web/gprf/documents?item=69867003> (дата обращения: 05.04.2022).

32. Приказ Генеральной прокуратуры РФ от 21.10.2014 № 150 «Об утверждении инструкции о процессуальной деятельности органов дознания вооруженных сил Российской Федерации, других войск, воинских формирований и органов». URL: <https://base.garant.ru/70881552/> (дата обращения: 05.04.2022).

33. Радаев В. В. Типичные источники информации о психических недостатках обвиняемого // Уголовная ответственность и ее реализация. Куйбышев, 1985. С. 169-174.

34. Рекомендации Совета ФПА РФ «Об обеспечении непрерывности защиты по назначению» (утв. Решением Совета ФПА РФ от 28.11.2019). URL: <https://fparf.ru/documents/fparf/the-documents-of-the-council/recommendation-of-the-board-of-fpa-of-the-russian-federation-on-ensuring-the-continuity-of-protectio/> (дата обращения: 05.04.2022).

35. Рул Э. Убийца рядом со мной. Мой друг – серийный маньяк Тед Банди; [перевод с

английского Е. А. Мордашева]. М.: Эксмо, 2021. 640 с.

36. Семейный кодекс Российской Федерации от 29.12.1995 № 223-ФЗ // Собрание законодательства РФ. 1996. № 1. Ст. 16.

37. Тетюев С. В. К вопросу о защитнике несовершеннолетнего в уголовном судопроизводстве (анализ ч. 2 ст. 49 УПК РФ) // Адвокатская практика. 2007. № 5. С. 33-36.

38. Трудовой кодекс Российской Федерации от 30.12.2001 № 197-ФЗ // Собрание законодательства РФ. 2002. № 1 (ч. 1). Ст. 3.

39. Уголовно-процессуальный кодекс Российской Федерации от 18.12.2001 № 174-ФЗ // 2001. № 52 (ч. I). Ст. 4921.

40. Указание Генеральной прокуратуры РФ от 05.03.2018 № 116/35 «О порядке работы органов прокуратуры Российской Федерации по вопросам выдачи лиц для уголовного преследования или исполнения приговора» // Законность. 2018. № 4.

MAKAROVA Ekaterina Sergeevna

undergraduate of the Chair of criminal procedure,
A. A. Khmyrov Faculty of Law, Kuban State University, Russia, Krasnodar

LEONTIEV Anastas Dmitrievich

undergraduate of the Chair of criminal procedure,
A. A. Khmyrov Faculty of Law, Kuban State University, Russia, Krasnodar

GROUND AND CONDITIONS FOR THE MANDATORY PARTICIPATION OF A DEFENSE COUNSEL IN CRIMINAL PROCEEDINGS: PROBLEMS OF THEORY AND PRACTICE

Abstract. *The article deals with the application of the provisions of the criminal procedural legislation of Russia on the mandatory participation of a defense lawyer in criminal proceedings. The authors tried to form a holistic vision of the content of the relevant norms and the features of their application. Gaps in the current legislation are identified, which are proposed to be eliminated by supplementing the analyzed norms.*

Keywords: *the right to defense, the mandatory participation of a defense counsel, the appointment of a defense counsel, gaps in legislation, conflicts of criminal procedure.*

МОИСЕЕВА Мария Викторовна

Всероссийский государственный университет юстиции (РПА Минюста России),
Россия, г. Москва

ПОНЯТИЕ И ОСОБЕННОСТИ ЭЛЕКТРОННЫХ ДОКАЗАТЕЛЬСТВ ПО ДЕЛАМ ОБ АДМИНИСТРАТИВНЫХ ПРАВОНАРУШЕНИЯХ

***Аннотация.** Статья посвящена анализу понятия «электронные доказательства по делам об административных правонарушениях», а также выделению его основных особенностей.*

***Ключевые слова:** электронное доказательство, теория, административное правонарушение.*

Ряд составов административных правонарушений, предусмотренных Кодексом об административных правонарушениях Российской Федерации (далее – КоАП РФ), связаны с электронной информацией и ее обработкой, которая возможна для восприятия человеком только с использованием технических средств (компьютерных систем). Все данные составы объединены в КоАП РФ в главу 13 "Административные правонарушения в области связи и информации". Ее рассмотрение позволяет выделить 32 состава административных правонарушений, затрагивающих вопросы работы с электронной информацией, электронными носителями информации и информационными системами.

При рассмотрении данных дел применяются так называемые электронные доказательства. В юридической теории не существует однозначной позиции по поводу понятия и сущности электронных доказательств.

Так, Ворожбит С.П. считает, что в зависимости от того, какие из данных, сохраненных в электронной форме, имеют доказательственное значение, то есть содержат сведения, необходимые для установления обстоятельств дела, будет зависеть отнесение их к письменным, вещественным доказательствам, аудио- или видеозаписи [3, с.8].

Вершинин А.П. полагает, что электронные документы следует рассматривать в качестве письменных доказательств, что в полной мере соответствует мнению, сложившемуся в теории и практике. Ученый признает, что у электронного документа отсутствует внешняя письменная форма, но это не является существенным, поскольку для определения понятия письменного доказательства не имеют значения материал, из которого он изготовлен, и

технические средства, использовавшиеся при этом [2, с.106-108].

По мнению Треушников М.К., информация с электронных носителей для целей судопроизводства переводится в письменные или вещественные доказательства, т.е. в традиционные их виды [11, с.104].

Молчанов В.В. классифицирует документы и материалы, являющиеся письменными доказательствами, по способу закрепления информации на материальных носителях и выделяет следующие их виды: рукописные, машинописные, электронные. Электронный документ содержательно не отличается от документов на других носителях, а его особенность состоит именно в форме, которая создается с помощью современных технических средств [7, с.259-260].

Боннер А.Т. пишет, что электронный документ создается с помощью специальных технических средств и существует лишь в машиночитаемой форме, а поэтому он не является письменным доказательством. Но любой электронный документ можно преобразовать в человеческочитаемую форму, после чего он становится традиционным [1, с.480].

В монографии "Основы теории электронных доказательств" отмечается, что электронным доказательством является любая электронно хранимая информация (ESI), которая может быть использована в качестве доказательства в судебном процессе; к такому виду доказательств относятся любые документы, электронные письма или другие файлы, хранящиеся в электронном виде, а также электронные свидетельства, включающие записи, хранящиеся сетевыми или интернет-провайдерами [9, с.252-254].

По мнению Горелова М.В., электронные документы не следует автоматически приравнивать к традиционным письменным, а иные современные источники информации – к вещественным доказательствам. Специфика электронных доказательств должна быть отражена в материальном и процессуальном законодательстве [5].

Таким образом, анализ основных точек зрения, существующих в современной процессуальной науке, показывает, что одна группа ученых считает, что электронные доказательства не образуют самостоятельной группы. Представители другого подхода зрения выступают за их обособление и внесение соответствующих изменений в процессуальное законодательство.

Термин "электронные доказательства" является собирательным и объединяет многочисленные средства доказывания: электронные документы; информацию из сети "Интернет"; сообщения, переданные посредством электронной почты; аудио- и видеозаписи в цифровом формате и другие. Общий признак данных доказательств – это их электронная форма и возможность получения, исследования и оценки только с помощью электронных носителей информации. Вместе с тем они должны в полной мере отвечать требованиям, относящимся к доказательствам, то есть являться фактическими сведениями, обладающими свойством относимости, способными прямо или косвенно подтвердить имеющие значение для правильного разрешения дела факты, выраженные в предусмотренной законом форме, быть получены и исследованные в строго установленном процессуальном порядке [6, с.12].

Выделение электронного доказательства как вида доказательств обусловлено сущностью электронной информации, которая возможна для восприятия только с использованием технических средств (компьютерных систем), а также особенностями ее получения, хранения и использования. Электронная информация, лежащая в основе электронного доказательства имеет специфику, которая сводится к следующему: данная информация, как правило, очень объемна и быстро обрабатываема; эта информация очень легко и, как правило, бесследно уничтожаема; компьютерная информация обезличена, т.е. между ней и лицом, которому она принадлежит, нет жесткой связи; данный вид информации может находиться лишь на машинном носителе (дискете,

лазерном диске, полупроводниковых схемах) в самой ЭВМ (оперативной памяти ЭВМ); рассматриваемый вид информации может создаваться, изменяться, копироваться только с помощью ЭВМ при наличии соответствующих периферийных устройств чтения машинных носителей информации (дискетоды, устройства чтения лазерных дисков, стримеры, устройства чтения цифровых видеодисков) [4, с.74-78].

К специфическим свойствам электронных данных относится и то, что они формируются не только посредством физических закономерностей, но и согласно программному алгоритму, который задан разработчиком программы [8, с.23-24]. В частности, Стельмах В.Ю., рассматривая отличительные признаки электронной информации, указывает, что она циркулирует в виде электромагнитных импульсов, может находиться не на всех материальных объектах, а только в памяти компьютеров и на машинных носителях, и при копировании электронной информации ее первоисточник не претерпевает никаких изменений [10, с.94-95].

На основании изложенного автором формулируется следующее понятие электронных доказательств по делам об административных правонарушениях. Под данными доказательствами понимаются сведения в виде электронной информации, содержащиеся в электронном документе или на носителе электронной информации, на основании которых устанавливается наличие или отсутствие обстоятельств, подлежащих доказыванию при производстве по делам об административных правонарушениях.

Автором также могут быть выделены следующие особенности электронных доказательств по делам об административных правонарушениях:

- 1) электронными доказательства являются сведения в виде электронной информации, содержащиеся на носителе электронной информации, к которым относятся карты памяти, диски и другие. Эти сведения доступны для восприятия человеком при использовании при помощи компьютеров или других соответствующих электронных приборов либо при воспроизведении этими приборами на бумажном носителе;

- 2) эти сведения могут быть зафиксированы на материальном носителе путем документирования информации с реквизитами, позволяющими определить такую

информацию или в установленных законодательством Российской Федерации случаях ее материальный носитель;

3) эти сведения пригодны для обработки в информационных системах и передачи по информационно-телекоммуникационным сетям, технологическим системам, предназначенным для передачи по линиям связи информации, доступ к которой осуществляется с использованием средств вычислительной техники. Эти сведения могут быть организованы с помощью совокупности программ для электронных вычислительных машин и иной информации, содержащейся в информационной системе, доступ к которой обеспечивается посредством информационно-телекоммуникационной сети по доменным именам и (или) по сетевым адресам.

В заключение настоящей статьи автор отмечает, что требуется дальнейшее исследование электронных доказательств по делам об административных правонарушениях, вопросов их природы, классификации, признаков, а также способов их получения, исследования и оценки.

Литература

1. Боннер А.Т. Традиционные и нетрадиционные средства доказывания в гражданском и арбитражном процессе: монография. М., 2015.
2. Вершинин А.П. Электронный документ: правовая форма и доказательство в суде. М., 2000.
3. Ворожбит С.П. Электронные средства доказывания в уголовном и гражданском процессе: Автореф. дис. канд. юрид. наук. СПб., 2011.
4. Воронин М.И. Электронные доказательства в УПК: быть или не быть? // Lex russica. 2019.
5. Горелов М.В. Современные источники информации как доказательства в гражданском процессе // Информационное право. 2005.
6. Горелов М.В. Электронные доказательства в гражданском судопроизводстве России: Вопросы теории и практики: Автореф. дис. ... канд. юрид. наук. Екатеринбург, 2005.
7. Молчанов В.В. Основы теории доказательств в гражданском процессуальном праве: Учебное пособие. М., 2012.
8. Оконенко Р.И. "Электронные доказательства" и проблемы обеспечения прав граждан на защиту тайны личной жизни в уголовном процессе: сравнительный анализ законодательства Соединенных Штатов Америки и Российской Федерации: дис. ... канд. юрид. наук. М., 2016.
9. Основы теории электронных доказательств: монография / под ред. д-ра юрид. наук С. В. Зуева. М.,: Юрлитинформ, 2019.
10. Стельмах В.Ю. Электронная информация в доказывании по уголовным делам: способы получения и место в системе доказательств // Библиотека криминалиста. 2018.
11. Треушников М.К. Судебные доказательства. М., 2016.

MOISEEVA Maria Viktorovna

All-Russian State University of Justice (RPA of the Ministry of Justice of Russia),
Russia, Moscow

THE CONCEPT AND FEATURES OF ELECTRONIC EVIDENCE IN CASES OF ADMINISTRATIVE OFFENSES

Abstract. *The article is devoted to the analysis of the concept of "electronic evidence in cases of administrative offenses", as well as highlighting its main features.*

Keywords: *electronic proof, theory, administrative offense.*

МОИСЕЕВА Мария Викторовна

Всероссийский государственный университет юстиции (РПА Минюста России),
Россия, г. Москва

ОСОБЕННОСТИ ПОЛУЧЕНИЯ И ИССЛЕДОВАНИЯ ЭЛЕКТРОННЫХ ДОКАЗАТЕЛЬСТВ ПО ДЕЛАМ ОБ АДМИНИСТРАТИВНЫХ ПРАВОНАРУШЕНИЯХ

Аннотация. В статье рассмотрены особенности получения и исследования электронных доказательств по делам об административных правонарушениях.

Ключевые слова: электронное доказательство, административное правонарушение, правоотношения.

Анализ положений Кодекса об административных правонарушениях Российской Федерации (далее – КоАП РФ) показывает, что целый ряд его составов требует получения, исследования и оценки так называемых электронных доказательств. Это обусловлено тем, что эти административные правонарушения посягают на правоотношения, связанные с электронной информацией и ее обработкой, которая возможна для восприятия человеком только с использованием технических средств (компьютерных систем) [3, с.106-108].

Под электронными доказательствами по делам об административных правонарушениях автором понимаются сведения в виде электронной информации, содержащиеся в электронном документе или на носителе электронной информации, на основании которых устанавливается наличие или отсутствие обстоятельств, подлежащих доказыванию при производстве по делам об административных правонарушениях. Таким образом, выделения электронного доказательства как вида доказательств обусловлено сущностью электронной информации, обуславливающей особенности ее получения, хранения и использования.

Исходя из рассмотренного выше понятия электронных доказательств, автором делается вывод о том, что основной особенностью электронного доказательства является то, что электронная информация, составляющая его основу, содержится на электронных носителях (базах данных) в виде соответствующих кодов и может использоваться только при помощи компьютеров или других соответствующих электронных приборов или в виде электронных документов (материалах цифровой,

звуковой и видеозаписи) при помощи соответствующих информационных технологий [8, с.252-254].

Следовательно, электронные доказательства, будучи процессуальными доказательствами должны включать в себя два тесно взаимосвязанных элемента: фактические данные (сведения) как содержание доказательств и средства доказывания. При этом отличительной особенностью данных доказательств является то, что средства доказывания, то есть предусмотренные законом способы собирания (формирования) доказательства будут носить специфический характер, связанный с получением электронной информации (электронные средства доказывания), то информационные технологии, закрепленные в процессуальном законодательстве и используемые в доказывании по делам для получения и проверки цифровой информации.

Таким образом, структурно электронные доказательства состоят из электронной информации и ее носителей. К специфическим свойствам электронных данных относится и то, что они формируются не только посредством физических закономерностей, но и согласно программному алгоритму, который задан разработчиком программы [7, с.23-24].

В юридической литературе используются различные классификации электронных доказательств. Так, в частности, выделяются следующие виды электронных доказательств: электронные документы; электронные сообщения; интернет-сайты; аудио- и видеозаписи на электронных носителях; показания специальных технических средств; лог-файлы; блокчейн [6, с.481-483].

Другая классификация этих доказательств была представлена в следующем виде: файл; сетевой адрес; доменное имя; электронное сообщение; электронный документ; информационная система; сайт в сети "Интернет"; страница сайта в сети "Интернет"; электронная подпись; программа для ЭВМ (компьютерная программа); база данных; электронный журнал; электронные денежные средства [9, с.75-78].

Анализ сущности и содержания электронных доказательств по делам об административных правонарушениях позволяет выделить три группы таких доказательств: 1) электронные носители информации как вещественные доказательства (ст. 26.6. КоАП РФ); 2) электронные документы и документы, созданные с помощью электронных носителей информации, к которым относятся материалы фото- и кино съемки, звуко- и видеозаписи, материалы из информационных баз и банков данных (ст. 26.7. КоАП РФ); 3) показания специальных технических средств в электронной форме как средства фиксации административного правонарушения (ст. 26.8. КоАП РФ). Однако КоАП РФ в настоящее время не включает каких-либо норм, регламентирующих порядок работы с электронами доказательствами.

Вместе с тем любое доказательство должно иметь в себе информацию, которая может позволить получить значимые для дела обстоятельства. То есть, исследуя и воспринимая информацию государственной орган или суд приходит к выводу о том, имеется ли или отсутствует обстоятельство, влияющее на правильное разрешение конкретного дела. Соответственно, доказательство можно охарактеризовать как: - носитель сведений о каком-либо факте в целом (то есть имеется ли данный факт в объективной действительности или он отсутствует); - носитель сведений о каком-либо факте, который имеет непосредственное отношение к рассматриваемому делу (то есть относится ли данный факт к рассматриваемому делу или нет) [3, с.106-108].

Компьютерная информация, лежащая в основе электронного доказательства имеет специфику, которая сводится к следующему: данная информация, как правило, очень объемна и быстро обрабатывается; эта информация очень легко и, как правило, бесследно уничтожаема; компьютерная информация обезличена, т.е. между ней и лицом, которому она принадлежит, нет жесткой связи; данный вид

информации может находиться лишь на машинном носителе (дискете, лазерном диске, полупроводниковых схемах) в самой ЭВМ (оперативной памяти ЭВМ); рассматриваемый вид информации может создаваться, изменяться, копироваться только с помощью ЭВМ при наличии соответствующих периферийных устройств чтения машинных носителей информации (дисководы, устройства чтения лазерных дисков, стримеры, устройства чтения цифровых видеодисков) [4, с.106-108].

Электронная информация может стать содержанием доказательства при соблюдении порядка (правил) ее закрепления (фиксации), хранения и трансформации.

Так, при обнаружении и фиксации электронной информации с помощью процессуальных действий требуется:

1) точное описание в протоколе всех операций с электронной информацией. Это выполняется со слов специалиста при буквальном отражении. К протоколу рекомендуется прикреплять "скриншоты", распечатки логов, выдержки из внешней аналитики и статистики по сайту и т. п. После копирования информации ее электронный носитель также упаковывается и прилагается;

2) в материалах дела должно быть точно указаны данные об использованных технических средствах, программном обеспечении. Все это должно позволять повторно осмотреть интересующую информацию, которая может оставаться неизменной на том или ином электронном носителе. Имеет значение и обстановка, сведения о которой указывают на условия, позволяющие интересующему следствие лицу выполнять те или иные действия, а также производить изъятие данных носителей;

3) необходимо установить связь между обнаруженной электронной информацией и событиями. Возможно, что потребуются опровергнуть так называемое "цифровое алиби". Следует учитывать, что к компьютерным устройствам, а в некоторых случаях и к личным смартфонам может быть доступ различных лиц, находящихся в жилом и нежилом помещении, в силу доверительных, служебных или родственных отношений [5, с.216-218].

Ряд авторов к особенностям работы с электронными носителями информации также относят: оперативность собирания электронных доказательств, участие в собирании сведущих лиц, наличие специальных устройств для собирания доказательств [2, с.17-21].

Определённые правила установлены для работы с электронным документом. Так, Семилетов С.И. обозначил электронный документ, как документ, созданный при помощи электронных аппаратно-технических (ЭВМ) и программных средств, документа, фиксируемого в цифровом коде в форме материальной записи идентифицируемого именованного файла (файлов) или идентифицируемой записи в файле (файлах) базы данных, доступных для использования, копирования, передачи и получения по телекоммуникационным каналам связи и последующей обработки при визуальном или их производных форм с помощью этих средств [10, с.95]. Также определение электронного документа содержится в Федеральном законе "Об информации, информационных технологиях и о защите информации", в котором определение представлено, как документированная информация.

На сегодняшний день электронные документы, наравне с другими доказательствами предполагается использовать в судопроизводстве, считая при этом, что под электронным документом понимается документированная информация, которая предоставляется в электронной форме [1, с.179]. К примеру, в настоящее время широко используется подписание договоров посредством применения электронной подписи, использования системы "Интернет-банкинг", в которой подпись лица при осуществлении того или иного действия заменяется использованием персонального идентификационного кода, высылаемого в виде смс-сообщений. Кроме того, развитие информационных технологий приводит к тому, что стороны в качестве доказательств используют предоставление "скриншотов" с ряда программ (например, Viber, WhatsApp и т.п.).

Между тем, электронные доказательства на сегодняшний день не заняли определенное место в системе доказательств. Так, некоторые авторы, предполагают, что данные доказательства можно отнести к письменным доказательствам, но при этом исходя из своих свойств (к которым следует отнести способ создания, возможность многократного использования и т.п.) электронные доказательства имеют мало черт, схожих с доказательствами письменными, поскольку они в целом и не содержат обязательную форму, которая свойственна письменным доказательствам – то есть в них отсутствуют условные письменные знаки посредством

которых осуществляет передача основного содержания конкретного доказательства [4, с.40].

Таким образом, в настоящее время, вопросы правового регулирования использования электронных документов как средства доказывания по делам об административных правонарушениях требуют совершенствовании, что особенно стало актуально в связи с развитием информационно-телекоммуникационных технологий, что связано с внесением в КоАП РФ соответствующих положений, в частности, аналогично положениям статей 81.1. и 82 Уголовно-процессуального кодекса Российской Федерации, определяющим порядок работы с электронными носителями информации.

Литература

1. Баранов И.Н. Электронный документ как доказательство в гражданском процессе / И.Н. Баранов, Н.Д. Бондарев // Право и практика. - 2021.
2. Бикмеев Р. Г., Бурганов Р. С. Собираение электронных доказательств в уголовном судопроизводстве // Информационное право. 2015.
3. Вершинин А.П. Электронный документ: правовая форма и доказательство в суде. М., 2000.
4. Вершинин А.П. Электронный документ: правовая форма и доказательство в суде. М., 2018.
5. Корчагин А. А. Обнаружение, фиксация и изъятие файлов и их фрагментов на электронных устройствах, их доказательственное значение // Электронные носители информации в криминалистике: монография / под. ред. докт. юрид. наук. О. С. Кучина. М., 2017.
6. Левенкова Е. С. Понятие и признаки электронных доказательств в гражданском и арбитражном процессах // Молодой ученый. 2019.
7. Оконенко Р.И. "Электронные доказательства" и проблемы обеспечения прав граждан на защиту тайны личной жизни в уголовном процессе: сравнительный анализ законодательства Соединенных Штатов Америки и Российской Федерации: дис. ... канд. юрид. наук. М., 2016.
8. Основы теории электронных доказательств: монография / под ред. д-ра юрид. наук С. В. Зуева. М.,: Юрлитинформ, 2019.
9. Развитие информационных технологий в уголовном судопроизводстве: монография / В. С. Балакшин, В. Б. Вехов, В. Н. Григорьев. М., 2018.

10. Семилетов С.И. Электронный документ как продукт технологического процесса документирования информации и объект

правового регулирования // М.: Государство и право, 2017.

MOISEEVA Maria Viktorovna

All-Russian State University of Justice (RPA of the Ministry of Justice of Russia),
Russia, Moscow

FEATURES OF OBTAINING AND RESEARCHING ELECTRONIC EVIDENCE IN CASES OF ADMINISTRATIVE OFFENSES

Abstract. *The article discusses the features of obtaining and researching electronic evidence in cases of administrative offenses.*

Keywords: *electronic evidence, administrative offense, legal relations.*

РОЕВА Анна Александровна

магистрант 1 курса юридического факультета,

Северо-Западный филиал Федерального государственного бюджетного образовательного учреждения высшего образования «Российский государственный университет правосудия» (г. Санкт-Петербург), Россия, г. Санкт-Петербург

ЗАПРЕТ ОПРЕДЕЛЕННЫХ ДЕЙСТВИЙ КАК МЕРА ПРЕСЕЧЕНИЯ В РФ

***Аннотация.** В статье автором анализируется понятие запрета определенных действий как меры пресечения в уголовном судопроизводстве. Автор рассматривает предпосылки, послужившие поводом для расширения перечня мер пресечения, обоснованность применения запрета определенных действий в целях наибольшего обеспечения прав и свобод подозреваемого и обвиняемого.*

***Ключевые слова:** уголовно-процессуальное право, судопроизводство, мера пресечения, запрет определенных действий, подозреваемый, обвиняемый, права и свободы.*

Запрет определенных действий относительно новая мера пресечения, вошедшая в уголовно-процессуальное законодательство в 2018 году в связи с принятием Федерального закона от 18 апреля 2018 г. № 72-ФЗ «О внесении изменений в Уголовно-процессуальный кодекс Российской Федерации в части избрания и применения мер пресечения в виде запрета определенных действий, залога и домашнего ареста» [8].

Необходимость введения дополнительных мер пресечения давно обсуждалась в научном сообществе. Так, В.И. Руднев писал о необходимости расширения списка мер пресечения такими мерами, которые были бы альтернативны заключению под стражу [5, с. 63-65]. По его мнению, такая необходимость была обусловлена тем, что заключение под стражу является мерой, которая успешно выполняет функцию защиты общества от потенциально опасных действий подозреваемого, обвиняемого, но в то же время использование такой меры нередко оказывается чрезмерным, ущемляющим права и свободы лиц, по отношению к которым такая мера применяется.

Стоит согласиться с тем, что действительно, заключение под стражу, как и домашний арест, далеко не всегда соразмерны той опасности, которую представляет заключенный. В связи с этим в определенных случаях такие меры применяются в ущерб подозреваемому или обвиняемому, в других случаях суд, напротив, стремится снизить их необоснованное применение, порой рискуя безопасностью

общественных отношений, о чем говорит, в частности, и В.М. Новгородцев [2, с. 28-29].

Введение запрета определенных действий как разновидности мер пресечения сделало систему применения последних более гибкой. Согласно п.6 ст. 105.1 Уголовно-процессуального кодекса РФ, запрет определенных действий предполагает возможность судебного запрета следующего, ограниченного круга действий: 1) выходить в определенные периоды времени за пределы жилого помещения, в котором он проживает в качестве собственника, нанимателя либо на иных законных основаниях; 2) находиться в определенных местах, а также ближе установленного расстояния до определенных объектов, посещать определенные мероприятия и участвовать в них; 3) общаться с определенными лицами; 4) отправлять и получать почтово-телеграфные отправления; 5) использовать средства связи и информационно-телекоммуникационную сеть "Интернет"; 6) управлять автомобилем или иным транспортным средством, если совершенное преступление связано с нарушением правил дорожного движения и эксплуатации транспортных средств [7].

Запрет определенных действий как мера пресечения безусловно нашел свое место в уголовном судопроизводстве, оказался востребованным. Согласно статистике Судебного департамента РФ в первом полугодии 2019 года в судах общей юрисдикции по рассмотрению уголовных дел первой инстанции было рассмотрено 611 ходатайств об избрании меры пресечения в виде запрета определенных

действий, 545 из них было удовлетворено. Уже в первом полугодии 2021 года число ходатайств об избрании меры пресечения в виде запрета определенных действий, поданных в рамках уголовного судопроизводства в судах общей юрисдикции первой инстанции, возросло до 1501, из них 1298 было удовлетворено судом [6].

Можно сделать краткий вывод о том, что дознаватели, следователи, судьи постепенно привыкают к использованию данной меры пресечения, видя ее преимущества в тех случаях, когда более строгие меры, такие как заключение под стражу, не оправданы.

Так, рассматривая Дело №1-602/2020 в отношении Мельникова Е.Н., обвиняемого в покушении на незаконный сбыт наркотических средств с использованием информационно-телекоммуникационной сети «Интернет», группой лиц по предварительному сговору, в крупном размере, Вологодский городской суд в качестве меры пресечения для обвиняемого избрал запрет определенных действий, а именно запрет выходить в определенные периоды времени за пределы жилого помещения, в котором он проживает в качестве собственника, нанимателя либо на иных законных основаниях [3].

Несмотря на тяжесть преступления, в котором обвинялся Мельников Е.Н., наличие отягчающих обстоятельств, включая неоднократные судимости, суд посчитал возможным избрать в качестве меры пресечения запрет определенных действий, что можно трактовать как соответствие данной меры двум аспектам: такой меры достаточно для защиты тех общественных отношений, на которые может покушаться обвиняемый, и в то же время данная мера не является чрезмерной, не оправданной, права и свободы обвиняемого не нарушаются.

Можно предположить, что в случае отсутствия запрета определенных действий в перечне мер пресечения на момент рассмотрения данного дела, суду пришлось бы выбирать между заключением под стражу и домашним арестом, что должным образом обеспечило бы защиту общественных отношений, но подставило под сомнения соразмерность ограничения той опасности, что исходит от обвиняемого.

В качестве аргумента рассмотрим приговор по схожему делу, но который был вынесен в 2017 году, до расширения перечня мер пресечения запретом определенных действий.

Октябрьский районный суд г. Ижевска Удмуртской Республики, рассматривая Дело № 1-308/17 в отношении Русских Г. П., обвиняемого в незаконном сбыте наркотических средств, назначил в качестве меры пресечения заключение под стражу [4].

По мнению многих правоприменителей, запрет определенных действий следует считать наиболее мягкой мерой во всем существующем перечне мер пресечения в уголовно-процессуальном законодательстве [1].

Таким образом, необходимо сделать вывод, что включение запрета определенных действий в перечень мер пресечения позволило сделать процедуру назначения и применения таких мер более лояльной по отношению к подозреваемым и обвиняемым.

Литература

1. Литвина Л.М. Запрет определенных действий: шаг вперед // Вестник Казанского юридического университета МВД России. 2020. №4. С. 514-518.
2. Новгородцев В. М. Проблемы обеспечения прав участников уголовного судопроизводства при избрании меры пресечения // Сервис в России и за рубежом. 2015. № 1. С. 27-31.
3. Приговор Вологодского городского суда от 25 сентября 2020 г по делу № 1-602/2020 – URL: <https://sudact.ru/regular/doc/EMgfTRMk7YdW/> (дата обращения 31.03.2022).
4. Приговор Октябрьского районного суда г. Ижевска Удмуртской Республики № 1-308/2017 от 30 ноября 2017 г. по делу № 1-308/2017 – URL: <https://sudact.ru/regular/doc/uXr9TvcU56NZ/> (дата обращения 01.04.2022).
5. Руднев В.И. О необходимости разработки новых мер пресечения, альтернативных заключению под стражу // Журнал российского права. 2009. №6. С. 60-65.
6. Судебный департамент при Верховном Суде РФ (официальный сайт) // URL: <http://cdep.ru/> (дата обращения 31.03.2022).
7. Уголовно-процессуальный кодекс Российской Федерации" от 18.12.2001 N 174-ФЗ (ред. от 09.03.2022) (с изм. и доп., вступ. в силу с 17.03.2022) – URL: http://www.consultant.ru/document/cons_doc_LA_W_34481/ (дата обращения 31.03.2022).
8. Федеральный закон от 18 апреля 2018 г. № 72-ФЗ «О внесении изменений в Уголовно-процессуальный кодекс Российской Федерации

в части избрания и применения мер пресечения в виде запрета определенных действий, за-
лога и домашнего ареста» – URL:

http://www.consultant.ru/document/cons_doc_LAW_296073/ (дата обращения 31.03.2022).

ROEVA Anna Aleksandrovna

1st year master student of the Faculty of Law

Federal State Budgetary Educational Institution of Higher Education Russian State University
of Justice, Northwestern branch (St. Petersburg), Russia, St. Petersburg

PROHIBITION OF CERTAIN ACTIONS AS A PREVENTIVE MEASURE IN THE RUSSIAN FEDERATION

Abstract. *In the article, the author analyzes the concept of the prohibition of certain actions as a measure of restraint in criminal proceedings. The author considers the prerequisites that served as a reason for expanding the list of preventive measures, the validity of the application of the prohibition of certain actions in order to best ensure the rights and freedoms of the suspect and the accused.*

Keywords: *criminal procedure law, legal proceedings, preventive measure, prohibition of certain actions, suspect, accused, rights and freedoms.*

МЕНЕДЖМЕНТ И МАРКЕТИНГ

АЛЮШИН Роман Евгеньевич

доцент кафедры социально-культурного сервиса и туризма, кандидат педагогических наук,
Курский государственный университет, Россия, г. Курск

ГОНТАРЕНКО Илья Николаевич

студент кафедры социально-культурного сервиса и туризма,
Курский государственный университет, Россия, г. Курск

СТРАТЕГИИ СМЯГЧЕНИЯ НЕГАТИВНЫХ ПОСЛЕДСТВИЙ И ВОССТАНОВЛЕНИЯ ДЕЯТЕЛЬНОСТИ ОТЕЛЕЙ ВО ВРЕМЯ КРИЗИСА COVID-19 НА ПРИМЕРЕ ИСПАНИИ

Аннотация. В статье рассматриваются значение и особенности осуществления стратегий и поведения государства и гостиничного бизнеса в условиях пандемии Covid-19 на примере Испании.

Ключевые слова: гостиничный бизнес, стратегии, отель, пандемия.

В этой статье анализируется влияние действий и стратегий, применяемых в гостиничном бизнесе, с целью восстановления показателей заселения после начала кризиса, связанного с пандемией COVID-19.

Катастрофические события влияют на сектор туризма, изменяя привлекательность различных направлений для потребителей, а также влияя на их склонность к путешествиям. В этом смысле пандемия, вызванная COVID-19, представляет четыре принципиальных отличия по сравнению с другими катастрофическими событиями, произошедшими в последние годы, которые делают ее более тяжелой: интенсивность, географический охват, продолжительность, и степень неопределенности.

Кризисное управление и восстановление в кризисных ситуациях. Можно выделить по крайней мере семь больших групп кризисных стратегий: Стратегии, связанные с рабочей силой, маркетингом, инновациями, финансами, правительством, планированием и информацией.

Стратегии в отношении рабочей силы, как правило, заключаются в снижении затрат компаний на рабочую силу и зависят от трудового законодательства и корпоративной культуры, связывающей и идентифицирующей работников с их компаниями. Эти меры можно

разделить на четыре основные группы: сокращение рабочей силы (увольнения, неоплачиваемые отпуска, сокращение количества часов, отработанных каждым работником и т.д.), снижение заработной платы, использование избыточного рабочего времени для обучения, общего или связанного с анализируемым событием, и, наконец, использование аутсорсинга.

Вторая группа стратегий связана с маркетинговой и рекламной деятельностью. Среди альтернатив выделяется переориентация спроса на определенные типы клиентов и ближайшие рынки, учитывая, что международный рынок более чувствителен к катастрофическим событиям. Точно так же важно снижение цен в общем виде или за счет специальных акций. Наконец, особое внимание уделяется рекламным кампаниям, направленным на саморекламу отеля и координацию с другими фирмами и учреждениями для продвижения определенных направлений.

Также предлагаются инновационные стратегии для того, чтобы сделать отели более привлекательными, противостоять кризисам, особенно спровоцированным эпидемиями, и повысить эффективность. Предложение новых продуктов или услуг, улучшение качества существующих, персонализация опыта и внедрение новых технологий, например, для

предотвращения контактов между работниками и гостями, – вот некоторые примеры предлагаемых мер, связанных с инновациями.

Еще одним ключевым моментом в стратегиях, принятых менеджерами отелей, является сокращение нетрудовых текущих затрат. В этом смысле описанная практика варьируется от общего сокращения всех видов текущих затрат до сокращения услуг, включая закрытие объектов, отсрочку инвестиций.

Координация и сотрудничество между деловым сектором и властями, обладающими компетенцией в области туризма, также считаются жизненно важными. В этом смысле практика менеджеров может варьироваться от требования государственной поддержки посредством конкретных программ государственных субсидий и отсрочки или снижения налогов до призывов к определенным акциям протеста.

Наконец, также важны мониторинг и оценка ситуации на регулярной основе, внутренняя и внешняя коммуникационная и информационная политика, сотрудничество с отраслью и реализация комплексных планов действий в чрезвычайных ситуациях [1].

Пандемия covid-19 в Испании и стратегия смягчения последствий.

Эпидемия COVID-19 пережила две «волны» в Испании в 2020 году: первая в период с марта по конец июня и вторая после этого. Обе продемонстрировали дифференцированные модели в аспекте здоровья и в отношении стратегий смягчения последствий для сокращения числа инфицированных людей [3]. Эти волны по-разному повлияли на гостиничный бизнес.

Во время первой волны и с учетом роста числа случаев заражения правительство Испании приняло решение объявить с 14 марта 2020 года «положение о чрезвычайной ситуации», которое с разной интенсивностью продлевалось до 21 июня. Из-за режима самоизоляции люди находились в своих домах, и вся второстепенная коммерческая деятельность была закрыта. Отели смогли открыться на первом этапе деэскалации (который начался с 11 по 25 мая, в зависимости от региона), но заметно ограничили услуги, которые они могли предложить, применяя экстремальные меры гигиены и дезинфекции, а также ограничивая свою вместимость в некоторых случаях. Быстрее всего восстановили свою деятельность территории с наибольшим туристическим потоком на побережье и островах. В двух главных городах страны, Мадриде и Барселоне, процесс

протекал медленнее из-за более высокой заболеваемости. Хотя процесс деэскалации завершился в июне, все еще сохранялся высокий уровень неопределенности, связанный со вспышками заражения.

Внутренняя мобильность была полностью восстановлена, а границы с ЕС и ассоциированными странами Шенгенского соглашения были вновь открыты 21 июня. Проблема испанского летнего сезона 2020 года была связана с Соединенным Королевством, из которого исходит почти 25% иностранных туристов в Испанию. Свободное передвижение было разрешено только в течение последних трех недель июля. В период с марта по июнь заполняемость гостиниц упала на 91% по сравнению с предыдущим годом [2].

Вторая волна была менее интенсивной, но гораздо более продолжительной. В конце 2020 года все еще сохранялась высокая степень заболеваемости. Во время второй волны, за исключением некоторых конкретных регионов, гостиничная деятельность могла оставаться открытой, хотя многие заведения закрылись из-за нехватки клиентов. Кроме того, международная мобильность была заметно ограничена. Среди европейских стран было разрешено свободное передвижение людей, хотя во многих из них, в том числе в Испании, перед въездом на их территорию требуются тесты, подтверждающие отсутствие COVID-19, а в некоторых случаях – карантин на 10-15 дней, что препятствует перемещению туристов. В Испании с октября в некоторых муниципалитетах и регионах страны начали вводить ограничения на передвижение, что затруднило внутреннюю мобильность. В конце октября было объявлено второе «положение о чрезвычайной ситуации» до мая 2021 года, хотя самоизоляция не вводилась. Постепенно ограничения на передвижение распространилось по всей стране и стало особенно интенсивным со второй половины ноября. В связи с этим иностранный и внутренний туризм в Испании был полностью парализован. Результаты с точки зрения заполняемости отелей за летний сезон показали совокупное падение на 72%. За осень снижение составило 83% [2].

Крах туристического сектора во многих странах вызвал потребность в государственной поддержке. В случае Испании предпочтение было отдано горизонтальным мерам, затрагивающим все фирмы, хотя были приняты некоторые меры, специально разработанные для

туристического сектора. Среди горизонтальных мер – кредиты для компаний, одобренные государством, и планы временного регулирования занятости (TERP), которые позволяют компаниям сокращать расходы на своих работников, пока длится эпидемия, как это предполагает государственный сектор. До декабря 2020 года на эти меры только в сфере туризма выделялось около 30 миллиардов евро. Эти меры облегчили финансовое положение компаний, что позволило им выжить в самый критический период эпидемии.

В конце 2020 года был запущен новый план государственной поддержки модернизации и повышения туристической конкурентоспособности с бюджетом в 3,4 млрд евро. Также были применены дополнительные меры, такие как отсрочка арендных платежей, снижение государственных налогов и безвозвратные субсидии региональным властям на инвестиции, направленные на улучшение туристической инфраструктуры. В марте 2021 года был утвержден общий пакет помощи на сумму 11 млрд евро для наиболее пострадавших от пандемии отраслей, особенно ориентированных на туристический сектор. Этот план включает до 7 млрд евро невозмещаемых субсидий и 4 млрд евро на реструктуризацию долга и рекапитализацию фирм. Некоторые из регионов с самой высокой туристической активностью продвигали региональные планы реконструкции отелей, инвестиции в туристическую инфраструктуру, кампании по продвижению туризма и, в некоторых случаях, безвозмездные субсидии, специально предназначенные для туристических фирм.

Среди стратегий поведения, выбранных испанскими отелями для восстановления можно выделить следующие: Переориентация на национальный рынок, индивидуализация гостиничных услуг, проведение рекламных кампаний, применение дифференцированных стратегий. Наоборот, наименее привлекательными стратегиями, которые тем не менее будут проводить многие отели, являются:

снижение цен, предоставление новых услуг, пересмотр условий оплаты, переориентация на близлежащие региональные рынки.

Наконец, большинство фирм считают все предлагаемые меры государственной политики приемлемыми. Среди них наибольшее одобрение получили невозмещаемые субсидии, общая политика по продвижению индустрии туризма, рекламные программы для конкретных направлений и программы по финансированию.

Выводы и последствия.

В этой статье анализируется эффективность стратегий, применяемых государством и гостиничным бизнесом в масштабных кризисных ситуациях, с целью смягчения негативных последствий. Можно сделать вывод, что необходимо определить перечень действий, которые нужно предпринять на критической стадии эпидемии, когда отели закрыты. А также определить стратегии, которые должны быть приняты и реализованы после возобновления деятельности отелей.

Достигнутые результаты показывают, какие меры оказывают положительное влияние на ожидаемую загрузку: Стратегии, связанные с трудовыми действиями и персоналом, стратегии инноваций и дифференциации, стратегии переориентации рынка. Менеджеры также считают, что меры, предпринятые правительством, привели к облегчению финансового положения фирм.

Литература

1. ScienceDirect. Режим доступа: <https://www.sciencedirect.com>
2. Rodríguez-Antón and Alonso-Almeida, 2020. COVID-19 impacts and recovery strategies: The case of the hospitality industry in Spain Sustainability, 12 (20) (2020), p. 8599.
3. Сайт испанского министерства здравоохранения, 2021. Режим доступа: <https://www.sanidad.gob.es/en/profesionales/saludPublica/ccayes/alertasActual/nCov/home.htm>

ALUSHIN Roman Evgenyevich

Associate Professor of the department of socio-cultural service and tourism, Cand.Sci.(Ped.),
Associate Professor, Kursk State University, Russia, Kursk

GONTARENKO Ilya Nikolaevich

Student of the department of socio-cultural service and tourism,
Kursk State University, Russia, Kursk

MITIGATION AND RECOVERY STRATEGIES FOR HOTELS DURING THE COVID-19 CRISIS, CASE STUDY IN SPAIN

Abstract. *The article discusses the importance and features of the implementation of strategies and behavior of the state and the hotel business in the context of the Covid-19 pandemic using the example of Spain.*

Keywords: *hotel business, strategies, hotel, pandemic.*

ГОСУДАРСТВЕННОЕ И МУНИЦИПАЛЬНОЕ УПРАВЛЕНИЕ

ЖАВОРОНКОВА Анастасия Сергеевна

студентка магистратуры кафедры управления,
Кубанский государственный аграрный университет, Россия, г. Краснодар

СЫЧАНИНА Светлана Николаевна

доцент кафедры менеджмента, кандидат философских наук,
Кубанский государственный аграрный университет, Россия, г. Краснодар

РОЛЬ МЕХАНИЗМА КОНТРОЛЯ ЗА ДЕЯТЕЛЬНОСТЬЮ ОРГАНОВ ГОСУДАРСТВЕННОГО УПРАВЛЕНИЯ

***Аннотация.** В статье рассматривается особая важность государственного контроля.*

***Ключевые слова:** государственное управление, механизмы контроля, финансовый контроль.*

Государственный контроль – это периодическая проверка уполномоченными органами государственной власти деятельности физических и юридических лиц, направленная на предупреждение, выявление и пресечение нарушений требований, установленных нормативными правовыми актами, по результатам которой при обнаружении нарушений могут применяться меры государственного принуждения.

В наши дни на всех уровнях много и правильно говорится о самостоятельности местного самоуправления. Местное самоуправление – это один из трех уровней власти одного народа, составляющая часть единой системы социального управления в России. И оно может быть результативным только в том случае, если будет гармонично функционировать в тесном взаимодействии с федеральными и региональными уровнями власти и управления, пользоваться всемирной государственной поддержкой, но одновременно будет находиться не только под контролем населения, но и под контролем органов государственной власти.

Под сущностью контроля понимается функция, состоящая в выявлении отклонений фактических параметров управленческой деятельности от нормативных. При этом, по мнению ученых, особое внимание нужно уделять контролю в тех сферах, которые урегулированы

государством: ведь если оно задает нормы функционирования тех или иных органов или параметры определенных процессов, то оно же и должно создавать систему, которая будет выявлять отступления от заданных государством требований. Если будут существовать расхождения, то это приведет к негативным последствиям как для самого государства, так и для его граждан.

Практика показывает, что в системе государственного и муниципального управления механизм контроля представляет собой форму реализации механизма обратной связи. Известно, что эффективно управлять на любом уровне – значит действовать целеустремленно, стремясь к достижению поставленной цели, а поэтому составной частью механизма управления является механизм контроля. В результате четко организованного контроля осуществляется обратная связь между объектом управления в лице предприятий, организаций и фирм и субъектом управления, представляющим государственный и муниципальный аппарат.

Механизм контроля действует на всех этапах, во всех подсистемах государственного и муниципального управления. От эффективности действия механизмов контроля во многом зависит эффективность функционирования системы управления. Все это указывает на то, что

контролю отводится ключевое место в системе государственного и муниципального управления.

Для реализации задач эффективного государственного контроля над федеральным имуществом по всем объектам и направлениям необходимо организовать и обеспечить функционирование единой системы контроля за владением использованием, распоряжением и управлением государственным имуществом. В рамках функционирования этой системы следует осуществлять:

1) ведение оперативного контроля за обеспечением заданий, приоритетов, требований и ограничений по владению, использованию, распоряжению, управлению, учёту и сохранности унитарными предприятиями;

2) организацию ревизий, тематических и документальных проверок, инспектирования, надзора и других контрольных мероприятий на конкретных объектах;

3) организацию правовой, финансовой и технико-экономической экспертизы проектов законов и иных нормативных правовых актов, международных договоров Российской Федерации, федеральных программ и иных документов, затрагивающих вопросы использования, распоряжения и управления федеральным имуществом;

4) анализ и обобщение результатов контрольных и экспертно-аналитических материалов для подготовки и внесения предложений по устранению выявленных причин и конкретных фактов нарушений и отклонений, а также подготовку проектов законодательных и нормативных актов по улучшению контроля над унитарными предприятиями.

Контроль управления государственной собственностью не может быть в стороне от изменений в центральной системе государственного управления и контроля управления другими ресурсами (людскими, финансовыми, информационно-технологическими и т.д.). Он нуждается в системной координации с ними для достижения поставленных целей социально-экономического развития общества в целом. Задача контролёра заключается в том, чтобы соотносить текущее развитие объекта государственной собственности с установленными целями, а не просто наблюдать за ходом финансовых потоков.

Также остаётся актуальный вопрос в части касающейся финансового контроля, он распространяется на все сферы финансовой

деятельности и является важным элементом государственного управления. Его роль заключается в содействии реализации финансовой политики государства, решению социальных задач, в обеспечении процесса формирования и эффективного использования финансовых ресурсов, а также процесса расширенного воспроизводства.

В условиях рыночных отношений финансовый контроль направлен на обеспечение динамичного развития общественного и частного производства. Он охватывает производственную и непроизводственную сферы, нацелен на повышение экономического стимулирования, рациональное использование материальных, трудовых, финансовых ресурсов, природных богатств, на сокращение непроизводительных расходов и потерь.

Следует отметить, что финансовый контроль финансово-хозяйственной деятельности хозяйствующих субъектов не исключает, а предполагает необходимость осуществления и других видов контроля (например, административного, экологического и др.).

Объектом финансового контроля являются денежные средства, распорядительные процессы при формировании и использовании финансовых ресурсов государства. Непосредственным предметом контроля выступают различные финансовые (стоимостные, количественные) показатели, такие как прибыль, доходы, расходы, налоги и сборы, различные отчисления в фонды и др.

Финансовым контролем охватываются практически все проводимые финансовые операции (сделки) как с использованием денежных средств, так и без них (бартерные сделки, безвозмездные услуги и т.п.). В то же время финансовый контроль содействует развитию отдельных направлений производного характера, таких как: сбалансированность между потребностью и наличием финансовых ресурсов, полнота и своевременность выполнения финансовых обязательств перед государством, выявление внутренних резервов производства и снижение себестоимости, рациональное использование материальных и денежных средств, правильное ведение бухгалтерского учета и отчетности и др.

Финансовый контроль связан с ответственностью субъектов финансово-хозяйственной деятельности за ненадлежащее выполнение законов и других нормативных правовых актов. Эта ответственность выражается как в

административных, так и в финансовых мерах воздействия на нарушителей.

Таким образом, финансовый контроль является разновидностью общегосударственного контроля и осуществляется органами государственной власти и управления, а также специальными контрольными органами в целях проверки законности и целесообразности действий государства и хозяйствующих субъектов в процессе образования, распределения и использования денежных фондов.

Литература

1. Грачева Е.Ю., Хорина Л.Я. Правовое регулирование бюджетного контроля в

Российской Федерации: Курс лекций. – М., 2019. – 176с.

2. Губин Е.П. Государственное регулирование рыночной экономики и предпринимательства. Правовые проблемы. М., 2020. С. 71.

3. Кнутов, А.В. Государственный и муниципальный контроль (надзор) в отношении граждан. Нормативное регулирование и реализация на практике / А.В. Кнутов, С.М. Плаксин, А.В. Чаплинский. - М.: НИУ ВШЭ, 2015. - 190 с.

4. Тихомиров Ю. А. Административное право и процесс. М., 2018. С. 244.

5. Овсянников, Л.Н. Становление государственного финансового контроля// Финансы. – 2018. – № 6. – С. 59-64.

ZHAVORONKOVA Anastasia Sergeevna

Master's student, Department of Management,
Kuban State Agrarian University, Russia, Krasnodar

SYCHANINA Svetlana Nikolaevna

Associate Professor of the Department of Management,
PhD in Philosophical Sciences, Kuban State Agrarian University, Russia, Krasnodar

THE ROLE OF THE MECHANISM OF CONTROL OVER THE ACTIVITIES OF PUBLIC ADMINISTRATION BODIES

Abstract. *The article discusses the special importance of state control.*

Keywords: *public administration, control mechanisms, financial control.*

ЭКОНОМИКА, ФИНАНСЫ

АСУХАНОВА Анастасия Александровна

Алтайский государственный университет, Россия, г. Барнаул

*Научный руководитель – профессор кафедры экономической безопасности, учета, анализа и аудита Алтайского государственного университета, доктор экономических наук, доцент
Семина Лариса Анатольевна*

ВЛИЯНИЕ ПАНДЕМИИ НА ДЕФИЦИТЫ БЮДЖЕТОВ

Аннотация. Текущая экономическая ситуация во всех странах мира осложняется мерами сдерживания распространения коронавирусной инфекции. Забота о здоровье нации призвала ввести беспрецедентные ограничения на ведение бизнеса. Ограничения коснулись как сферы услуг, так и государственных услуг. В результате большие неприятности возникли с дефицитом местного бюджета. Цель статьи – это исследование влияния пандемии коронавируса на баланс бюджетов. Нагрузка на бюджеты означает необходимость усиления межбюджетного регулирования в регионах. В документе представлены дополнительные меры по поддержке домохозяйств. Сформированы предложения по усовершенствованию.

Ключевые слова: бюджет РФ, пандемия.

Сложившаяся эпидемиологическая ситуация кардинально повлияла на экономику во всём мире, а особенно сильно на национальную экономику Российской Федерации. Период пандемии повлек за собой такие последствия как: рост безработицы, снижение доходов

населения, что привело к уменьшению налоговых поступлений в бюджет страны.

Есть четыре причины полагать, что Россия может пройти кризис, вызванный коронавирусной эпидемией и падением цен на нефть, лучше, чем многие другие страны (рис. 1).

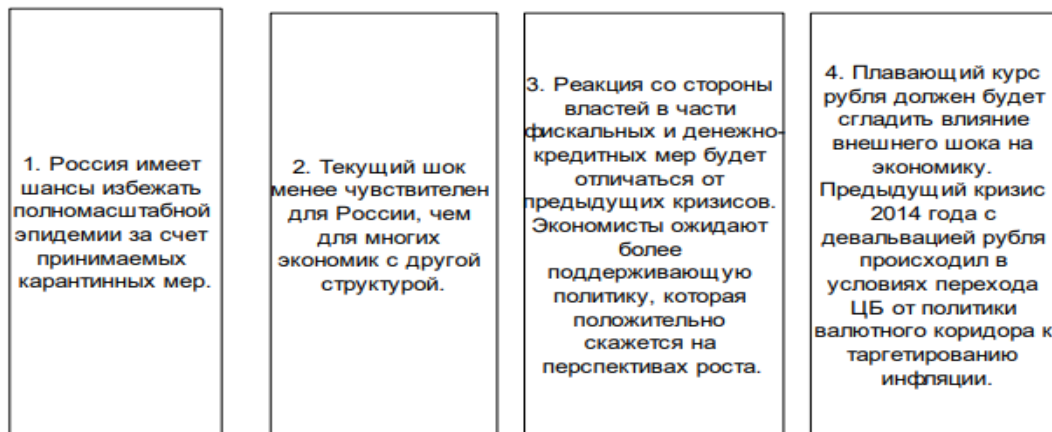


Рис. 1. Причины легкого протекания кризисной ситуации 2020 (составлено авторами самостоятельно)

Для достижения устойчивого социально-экономического развития муниципальных образований Российской Федерации и обеспечения бесперебойного функционирования учреждений жилищно-коммунального хозяйства и транспортного обслуживания необходимо

решить ряд проблем, в том числе проблему образования, и главное место - нарушение бюджета. Реализация собственных и делегированных полномочий требует увеличения финансовых ресурсов, собираемых на местном уровне,

и соблюдения одного из важнейших принципов - сбалансированного бюджета.

В современных экономических условиях, на фоне распространения коронавирусной инфекции вопрос сбалансированности местных бюджетов становится наиболее актуальным.

Проводимые исследования о влиянии пандемии на экономику страны затрагивают, в основном, производство либо сферу услуг, либо касаются государственного уровня бюджетной системы. Например, Е. А. Раковских оценил влияние коронавирусной пандемии на социальную сферу в стране [3, с. 47-53]. Исследования о состоянии местных бюджетов в этих условиях не встречаются.

Федеральный бюджет на 2020 год исполнен с дефицитом 4,1 трлн рублей, или 3,8% ВВП. «По состоянию на конец декабря ожидаемый дефицит бюджета на год составлял 3,9% ВВП.

По данным на сайте Минфина, объем полученной выручки составил 18,72 трлн рублей, или 90,9% от общей суммы утвержденной

выручки. Исполнение расходов с учетом изменений составило 22,82 трлн рублей, или 116,1% от общей суммы утвержденных расходов и 95,7% от сводного бюджетного списка. К концу 2020 года расходы федерального бюджета увеличились более чем на четверть по сравнению с аналогичным периодом прошлого года, что отражает беспрецедентный уровень поддержки во время пандемии и восстановления после снятия ограничений. По темпам роста расходов Россия входит в первую пятерку стран группы G20.

В 2020 году ФНС перечислила в бюджет 10,98 трлн рублей, или 83,4% от прогнозируемых показателей доходов бюджета, в прошлом году ФНС перечислила в бюджет 4,75 трлн рублей, или 86,7% прогноза других федеральных органов – 2,99 трлн руб., или 153,4% к прогнозу.

Высокие поступления от налога с продаж позволили составить лучший бюджет на 2020 год, чем ожидалось, и отразить восстановление экономической активности.

Таблица

Объем государственного долга Российской Федерации за 2020-2022 г. [4]

Показатель	2019	2020	2021	2022
Объем государственного долга Российской Федерации, всего	15566,8	17201,9	19117,7	21204,0
%% к ВВП	14,3	15,2	15,9	16,5
Объем государственного внутреннего долга Российской Федерации	11329,5	12981,3	14643,7	16619,3
Объем государственного внешнего долга Российской Федерации	4 237,3	4 220,6	4 474,1	4 584,8

Фактическая производительность оказалась лучше, чем ожидалось. Этот результат был в основном связан с более динамичным потоком не нефтяных и газовых доходов.

Например, поступления от НДС увеличились более чем на 15% в четвертом квартале 2020 года после временного падения во втором и третьем кварталах, вызванного

восстановлением потребительского спроса во второй половине года.

В целом рост налога на прибыль за год в реальном выражении составил более 3% по сравнению с тем же периодом прошлого года, что свидетельствует о стабильности доходов граждан от работы. Динамика профицита федерального бюджета представлена на рисунке 2.

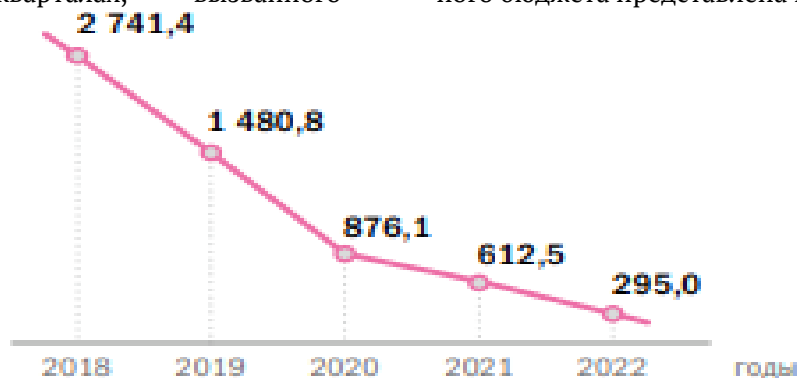


Рис. 2. Динамика профицита федерального бюджета., млрд. руб. (составлено авторами самостоятельно)

Динамика доходов отражает восстановление деловой активности. В целом, эта картина основных доходов домохозяйств, не связанных с нефтью и газом, в системе домохозяйств отражает сильное восстановление деловой активности после снятия ограничений, наложенных распространением коронавируса.

Поступления по налогу на прибыль в 2020 году снизились на 11,6% по сравнению с предыдущим годом. Это негативно сказалось на доходах населения в регионах, но было компенсировано дополнительными разовыми субсидиями. В то же время динамика налоговых поступлений улучшилась во второй половине года: если снижение во втором квартале достигло 30% в годовом исчислении, то в четвертом квартале оно замедлилось до примерно 3%.

География доходов была неоднородной: резкое снижение в основном было зафиксировано в нефтегазовых регионах, тогда как в несырьевых регионах это снижение уже сменилось небольшим увеличением в четвертом квартале.

Для выхода из сложившейся кризисной ситуации на данный момент государству необходимо менять общую конструкцию бюджета по сравнению с предыдущим планом на

трехлетний период. На наш взгляд, необходимо сочетать урегулирование последствий кризиса, связанного с инфекцией COVID-19, используя бюджетные механизмы, и финансирование структурных изменений в экономике, а именно применение льгот в отношении предприятий, обеспечивших сохранение персонала во время пандемии, снижении налогового бремени, что позволит активизировать деловую активность организаций и населения.

Литература

1. Бюджетный кодекс Российской Федерации от 31.07.1998 N 145-ФЗ (ред. от 12.02.2021)
2. Официальный сайт Правительства Российской Федерации. [Электронный доступ] // URL: http://government.ru/support_measures/ (дата обращения: 02.05.2021)
3. Политика финансовой стабильности: международный опыт: монография / Кузнецова В.В. М. : КУРС, НИЦ ИНФРА-М, 2020. 224 с.
4. МинФин. Бюджет РФ за 2020. [Электронный доступ] // URL: https://www.minfin.ru/common/upload/library/2019/12/main/Budzheth_dlya_grazhdan_2020-2022.pdf (дата обращения: 02.04.2021)

ASUKHANOVA Anastasiya Aleksandrovna

Altai State University, Russia, Barnaul

Supervisor – Professor of the Department of Economic Security, Accounting, Analysis and Auditing of the Altai State University, Doctor of Economics, Associate Professor Semina Larisa Anatolievna

INFLUENCE OF THE PANDEMIC ON BUDGET DEFICITS

Abstract. *The current economic situation in all countries of the world is complicated by measures. Containment of the spread of coronavirus infection. Concern for the health of the nation has called for unprecedented restrictions on doing business. The restrictions affected both the service sector and government services. As a result, and so on. Even more troubles arose with the local budget deficit. The purpose of the article is to study the impact of the coronavirus pandemic on budget balances. The burden on local budgets means the need to strengthen inter-budgetary regulation in the regions. The document presents additional measures to support local households. Suggestions for improvement were formulated.*

Keywords: *budget of the Russian Federation, pandemic.*

ОБРАЗОВАНИЕ, ПЕДАГОГИКА

АВСЕЙЧИКОВА Анастасия Евгеньевна

учитель-дефектолог, Белгородский дом ребенка специализированный,
Россия, г. Белгород

ГОСТИЩЕВА Евгения Сергеевна

учитель-дефектолог, Белгородский дом ребенка специализированный,
Россия, г. Белгород

КОРРЕКЦИЯ И ПРОФИЛАКТИКА РЕЧЕВЫХ НАРУШЕНИЙ У ДОШКОЛЬНИКОВ

Аннотация. В данной статье описывается коррекция и профилактика речевых нарушений у дошкольников.

Ключевые слова: ребёнок, задержка речевого развития, нарушения, речь, отклонения.

В настоящее время задержка речевого развития у детей дошкольного возраста наблюдается, чуть ли не у каждого второго ребенка. Также от развития речи зависит и развитие познавательных процессов у ребенка: память, мышление, воображение, внимание [3]. Многие ученые отмечают, что речь является основным средством человеческого общения. Без нее человек, ребенок не имеет возможности получать и передавать большое количество информации. У детей с различными нарушениями речи имеются существенные отклонения от нормы в речевом и психомоторном развитии [1]. Можно отметить, что на современном этапе система дошкольного воспитания строится именно на передаче дошкольникам знаний и сохранении здоровья, в том числе психологического благополучия. Поэтому необходимо развивать речь через развитие познавательных процессов, используя как традиционные методы, приемы и игры.

Задержка речевого развития у ребенка – это отставание от возрастной нормы речевого развития в возрасте до 5 лет. Так же отражается на формировании всей психики ребенка. Она затрудняет общение ребенка с окружающими, препятствует правильному формированию познавательных процессов, влияет на эмоционально-волевую сферу [2].

Задержка речевого развития может сопровождать следующие нарушения:

- расстройство экспрессивной речи – ребенок не произносит слова, не строит диалог;
- проблемы с рецептивной речью – не воспринимает речь;
- отклонение в речевой артикуляции – не произносит звуки;
- афазия при аутизме – не говорит и не понимает речь;
- умственная отсталость – нарушены интеллект и поведение, не развиты социально-бытовые навыки; глухота.

Епифанцева Т.Б выделяет причины возникновения задержки речевого развития, а именно:

- не востребованность речи;
- заболевания и поражения головного мозга (гипоксия, травмы и инфекционные заболевания, перенесенные внутриутробно, в период родов и в первый год жизни);
- замедленный темп созревания нервных клеток, отвечающих за речь (чаще обусловлено генетически);
- различные заболевания в первые годы жизни;
- нарушения слуха;
- неблагоприятные социально-бытовые условия.
- наследственные факторы [5].

Речь является основным средством человеческого общения. Без нее человек не имел бы возможности получать и передавать большое количество информации, в частности такую, которая несет большую смысловую нагрузку или фиксирует в себе то, что невозможно воспринять с помощью органов чувств. У ребенка речь оказывается не простым повторением образцов, которые он слышит от взрослых, а творчеством, в котором речь рождается как средство общения, средство познания и средство регуляции деятельности своей и окружающих [4].

Самым тяжелым последствием задержки развития речи является постепенное замедление темпа интеллектуального развития ребенка. Все психические процессы у ребенка:

- память,
- внимание,
- мышление,
- воображение,
- целенаправленное поведение.

Задержка речевого развития при отсутствии своевременно начатых коррекционных занятий будет тормозить, и исказить весь дальнейший ход психического развития ребенка.

Считается, что при задержках речевого развития наиболее эффективными оказываются стимулирующие методы:

I. Игры

Речевые игры и упражнения формируют правильное звукопроизношение, развивают связную речь и учат детей правильно выражать свои мысли. Их основная задача – научить детей составлять рассказы о предметах, каких-то явлениях в окружающей их жизни. Другой задачей этих игр является нахождение синонимов, антонимов, а также слов, схожих по звучанию. Развитие речи в игре – это ещё и дополнительная эмоциональная связь между ребенком и взрослым. Развитие речи происходит путем регулярного общения и подражания.

II. Пословицы и поговорки

В пословицах и поговорках находится «мысль, которая даёт богатый материал для развития детского мышления». Дети учатся: - ясно, выразительно выражать свои мысли и чувства; - образно описывать предметы, дать ему яркую характеристику.

Как писал К.Д. Ушинский: «Русские пословицы имеют значение при первоначальном учении отечественному языку, во-первых, по своей форме и, во-вторых, по своему содержанию. По форме – это животрепещущее

проявление родного слова. По содержанию темы, важны тем, что в них как в зеркале, отразилась русская народная жизнь со всеми своими особенностями» [4].

Сначала надо знакомить детей с легкими пословицами к каждой пословице необходимо пояснение, что они означают, как их понимать, как осмыслить и растолковать детям. Воспитателям необходимо использовать этот вид фольклора, органически увязывая его со всей жизнью детей: про слишком шумно бегущего ребёнка можно заметить: «Конь бежит – земля дрожит». Или зимой при одевании: «Береги нос в большой мороз», при быстро выполненной, но некачественно работе можно сказать: «Поспешешь – людей насмешешь».

Педагоги Я.А. Каменский, Е.И. Тихеева и др. всегда считали, что в основе воспитания детей дошкольного возраста должны лежать национальные традиции. По их мнению, с самого раннего возраста необходимо приобщать детей к отечественной культуре, народному слову [3].

III. Загадки

Загадка один из любимых жанров народного творчества детей всего мира. Особенно детей привлекает в загадках, своеобразная художественная форма загадки, ее веселый нрав, возможность пофантазировать, самому придумать ответ.

Загадка заставляет ребенка выстраивать логическую цепочку рассуждений, то есть играючи учит решению логических задач и знакомит с родным языком.

Обучение отгадывать загадки начинается не с их загадывания, а с воспитания умения наблюдать жизнь, воспринимать предметы и явления с разных сторон, видеть мир в разнообразных связях и зависимостях, в красках, звуках движении и изменении.

Развитие всех психических процессов дошкольника является основой при отгадывании загадки, а предварительное ознакомление детей с предметами и явлениями, о которых пойдет речь, является главным условием, обеспечивающим понимание и правильное отгадывание загадки.

IV. Использование «Лэпбука»

«Лэпбук» – это отличный способ развития детей через познавательную деятельность, особенно детей с ОВЗ. Он позволяет структурировать и запоминать полученную информацию в виде наглядного пособия, способствует применению полученных знаний в познавательной деятельности, дает возможность

социализации детей, формирует умение общаться в процессе работы с ним.

«Лэпбук»:

- информативен;
- способствует развитию речи, творчества, воображения, исследовательской деятельности;
- пригоден к использованию одновременно группой детей (в том числе с участием взрослого как играющего партнера);
- обладает дидактическими свойствами;
- является средством художественно-эстетического развития ребенка, приобщает его к миру искусства;
- вариативен (есть несколько вариантов использования каждой его части);
- структура и содержание его доступны детям дошкольного возраста;
- обеспечивает игровую, познавательную, исследовательскую и творческую активность всех воспитанников.

V. Сказки

Сказки – самые любимые произведения детей. На протяжении многих веков сказки меняются, но всегда неизменными остаются народные мечты, представления о добре, правде, социальной справедливости.

Сказка для ребёнка – это игра, волшебство, и не столь важен результат, сколько поддержание игровой, необходимой для ребёнка, истинно сказочной атмосферы. Немного сказки, немного чуда, и вы уже видите перед собой счастливого и здорового малыша.

Сказки помогают:

- создавать коммуникативные направленности речевых высказываний;
- совершенствовать лексико-грамматическими средствами языка, звуковой стороны речи;
- развивать диалогическую и монологическую речь;
- приобщать детей к истокам народной культуры.

Сказка служит наилучшим материалом для игры-инсценировки. Возможности сказки при условии творческого подхода к ней настолько велики, что, позволяют предлагать «сказочные» занятия по развитию связной речи детям самых различных возрастов с различным уровнем речевого и интеллектуального развития.

VI. Народные потешки

Потешки – это замечательный материал для развития речевого слуха у ребенка. Они забавны, лаконичны, ритмичны и очень

выразительны. Развитие речевого слуха – это составляющая будущей грамотности ребенка.

Потешки для развития речи ребенка очень важны, но их значение только этим не ограничивается. Они положительно действуют на интеллект, эмоции, на физическое и сенсорное развитие ребенка.

Также они выполняют задачи, а именно:

- развивают речевой слух у ребенка;
- учат слышать, различать на слух, дифференцировать звуки, близкие по звучанию;
- управлять на слух повышение и понижение голоса, его громкость, ритмичность, плавность речи, темп, интонационную выразительность.

Потешки способствуют накоплению словарного запаса. Ребенок должен не только иметь достаточный объём словаря, но и уметь правильно говорить, рассуждать, высказываться.

С помощью потешек развивается фонематический слух. В этих малых фольклорных формах используются часто повторяющиеся сочетания звуков – наигрыши. Они произносятся с разной интонацией, в различном темпе. Роль потешек в развитии речи ребенка трудно переоценить – она становится образной и эмоциональной.

Таким образом, можно сделать вывод о том, что речь является одним из важнейших средств развития личности ребенка в целом. Понимание речи окружающих и собственная активная речь сопровождают всю деятельность ребенка. Речь, является средством общения, возникает на определенном этапе развития общения.

Формирование речевой деятельности представляет собой сложный процесс взаимодействия ребенка с окружающими людьми, осуществляемого с помощью материальных и языковых средств.

Литература

1. Алексеева М.М., Яшина В.И. Методика развития речи и обучения родному языку дошкольников. - М.: 2000 г.
2. Гонеев, А.Д. Основы коррекционной педагогики: учебное пособие [Текст] / А.Д. Гонеев, Н.И. Лифинцева, Н.В. Ялпаева; под ред. В.А. Слостенина. - М.: Академия, 1999. - 280 с.
3. Сохин Ф.А. Развитие речи детей дошкольного возраста. - М.: 1984 г.
4. Епифанцева Т.Б. Настольная книга педагога-дефектолога / Под ред. Епифанцева Т.О.; 2-е издательство, - Ростов н/Д: Феникс, 2007. – 269 с.

AVSEYCHIKOVA Anastasia Evgenievna

teacher-defectologist, Belgorod specialized Children's Home,
Russia, Belgorod

GOSTISCHEVA Evgeniya Sergeevna

teacher-defectologist, Belgorod Specialized Children's Home,
Russia, Belgorod

CORRECTION AND PREVENTION OF SPEECH DISORDERS IN PRESCHOOLERS

Abstract. *This article describes the correction and prevention of speech disorders in preschoolers.*

Keywords: *child, speech development delay, disorders, speech, deviations.*

АРИФУЛИНА Виктория Юрьевна

студентка, Ставропольский государственный педагогический институт,
Россия, г. Ставрополь

ДОЛГАНИНА Вера Васильевна

кандидат психологических наук, доцент,
Ставропольский государственный педагогический институт, Россия, г. Ставрополь

К ПРОБЛЕМЕ ИССЛЕДОВАНИЯ ПОЗНАВАТЕЛЬНОЙ АКТИВНОСТИ ДЕТЕЙ ДОШКОЛЬНОГО ВОЗРАСТА В ПРОДУКТИВНОЙ ДЕЯТЕЛЬНОСТИ

***Аннотация.** В статье рассмотрена проблема исследования познавательной активности дошкольников в продуктивной деятельности, представлен анализ эффективности реализации психолого-педагогических условий формирования познавательной активности детей старшего дошкольного возраста в процессе продуктивной деятельности.*

***Ключевые слова:** дошкольный возраст, исследование, познавательная активность, продуктивная деятельность, психолого-педагогические условия.*

Развитие познавательной активности детей дошкольного возраста представляет собой актуальную проблему дошкольного воспитания и обучения. Развивая познавательную активность, педагоги формируют личность каждого ребенка, способную к саморазвитию и самосовершенствованию [4].

Дошкольный возраст сензитивен к развитию у ребенка познавательной активности. Именно в этом возрасте, подчеркивает В.И. Загвязинский, познавательная активность выступает в качестве ведущего мотива, побуждающего к формированию у ребенка предпосылок учебной деятельности [3].

По мнению Л.А. Беляевой, продуктивные виды детской деятельности представляют эффективное средство развития познавательной активности дошкольников, так как в ходе продуктивной деятельности формируются такие личностные качества ребенка, как самостоятельность, активность, инициативность, любознательность [2].

Результаты теоретического анализа показали актуальность организации и проведения работы по формированию познавательной активности детей дошкольного возраста средствами продуктивной деятельности.

В связи с этим, организована экспериментальная работа по формированию познавательной активности детей дошкольного возраста средствами продуктивной деятельности.

Целью экспериментальной работы явилось изучение уровня сформированности познавательной активности детей дошкольного возраста; реализация психолого-педагогических условий формирования познавательной активности детей дошкольного возраста средствами продуктивной деятельности.

Экспериментальная работа проводилась на базе Муниципального бюджетного дошкольного образовательного учреждения детский сад комбинированного вида №67 города Ставрополя. В исследовании принимали участие 40 детей старшего дошкольного возраста (6-7 лет): 20 детей составили экспериментальную группу, 20 детей – контрольную группу.

При определении уровня познавательной активности старших дошкольников использовались следующие методики:

Методика «Тест «Дорисовывание» Е.П. Торренса [1]. Данная методика проводилась с целью изучения понимания ребенком необходимости познания, творческое усвоение системы научных знаний.

Методика «Познавательная деятельность» проводилась с целью изучения осознания цели деятельности ребенком старшего дошкольного возраста (В.С. Юркевич) [1].

С целью исследования готовности старшего дошкольника к активной познавательной деятельности проводилась методика «Вопросайка» (Н.Я. Семаго, М.М. Семаго) [5].

Методика «Древо желаний» позволила выявить уровень познавательной активности детей старшего дошкольного возраста В.С. Юркевич [1].

У детей экспериментальной и контрольной групп на констатирующем этапе исследования, в целом, наблюдалась недостаточная сформированность познавательной активности, выражающаяся в отсутствии познавательного интереса к углублению знаний, отсутствию творческого усвоения системы научных знаний.

Количественная оценка результатов уровня сформированности познавательной активности детей экспериментальной группы на констатирующем этапе исследования показала, что у 10% (2 детей) – высокий уровень познавательной активности, у 60% (12 детей) – средний уровень, у 30% (6 старших дошкольников) – низкий уровень.

В контрольной группе результаты констатирующего этапа исследования распределились следующим образом: 15% (3 ребенка) показали высокий уровень познавательной активности, 65% (13 детей) – средний уровень, 20% (4 старших дошкольников) показали низкий уровень.

Исходя из результатов констатирующего исследования, возникла необходимость в реализации психолого-педагогических условий формирования познавательной активности детей дошкольного возраста средствами продуктивной деятельности.

Формирование познавательной активности требует целенаправленной работы с детьми. В этой связи разработаны психолого-педагогические условия формирования познавательной активности детей дошкольного возраста средствами продуктивной деятельности.

Цель разработки данных условий – развитие познавательной активности у старших дошкольников через групповые формы продуктивной деятельности с использованием игр, викторин, опыта практического применения полученных знаний в совместной с взрослыми деятельности.

В экспериментальной группе в течение 1,5 мес. реализованы следующие психолого-педагогические условия формирования познавательной активности детей дошкольного возраста средствами продуктивной деятельности:

1) учет индивидуальных и возрастных особенностей детей дошкольного возраста в развитии познавательной активности;

2) организация развивающей предметно-пространственной среды дошкольной

образовательной организации согласно требованиям Федерального государственного образовательного стандарта дошкольного образования к реализации образовательной области «Познавательное развитие»;

3) проведение непосредственно-образовательной деятельности (НОД) с использованием продуктивных видов деятельности для развития познавательной активности детей дошкольного возраста;

4) взаимодействие педагогов дошкольной образовательной организации с семьями воспитанников по организации и проведению продуктивных видов деятельности детей.

Система проведения НОД с использованием продуктивных видов деятельности для развития познавательной активности детей дошкольного возраста строилась с учетом принципов последовательности и системности в формировании знаний, навыков и умений, в ходе которой у дошкольников закреплялся познавательный интерес.

У детей контрольной группы на контрольном этапе исследования, наблюдалась недостаточная сформированность познавательной активности, выражающаяся в отсутствии познавательного интереса к углублению знаний, отсутствию творческого усвоения системы научных знаний. Это объясняется тем, что в контрольной группе не реализовывались психолого-педагогические условия формирования познавательной активности детей дошкольного возраста средствами продуктивной деятельности.

На контрольном этапе исследования у большинства старших дошкольников экспериментальной группы наблюдалось понимание необходимости познания и познавательной деятельности, дети научились создавать рисунки по теме в определенной последовательности и по образцу; дети проявляли самостоятельность и творчество в выполнении заданий, у них отмечено хорошее качество выполненной работы.

Количественная оценка результатов уровня сформированности познавательной активности детей экспериментальной группы на контрольном этапе исследования показала, что у 70% (14 детей) – высокий уровень познавательной активности, у 25% (5 детей) – средний уровень, у 5% (1 ребенок) – низкий уровень (с помощью экспериментатора затруднялся в создании изображения предметов и непоследовательно выполнял работу, старался проявлять

самостоятельность и творчество при выполнении заданий, наблюдалось низкое качество выполненной работы).

95% старших дошкольников проявляли стремление проникнуть в причинно-следственные связи явлений, у них отчетливо проявлялся познавательный интерес к своей деятельности. Они научились задавать причинные вопросы, вопросы-гипотезы, выражающие предположения. Также наблюдалось стремление детей проникнуть в причинно-следственные связи явлений, у них отчетливо проявлялся исследовательский интерес к миру.

Таким образом, реализация психолого-педагогических условий формирования познавательной активности детей дошкольного возраста средствами продуктивной деятельности способствовала воспитанию понимания детьми экспериментальной группы необходимости познания, творческому усвоению системы научных знаний, осознанию ими цели

деятельности, развитию готовности к активной деятельности.

Литература

1. Баранова Э.А. Диагностика познавательного интереса у младших школьников и дошкольников. - М.: Речь, 2005. - 128 с.
2. Беляева Л.А. Педагогические условия развития познавательной активности школьников в детских объединениях: автореф. дисс. ... канд. пед. наук. - Томск, 2004. - 25 с.
3. Загвязинский В.И. Педагогика: Учебник. - М.: Академия, 2016. - 288 с.
4. Новопавловская Ю.А. Сущность познавательной активности и педагогическое руководство формированием познавательного интереса детей дошкольного возраста // Дошкольная педагогика. - 2009. - №8. - С. 46-48.
5. Семаго Н.Я., Семаго М.М. Теория и практика оценки психического развития ребенка. Дошкольный и младший школьный возраст. - СПб.: Речь, 2006. - С.273-285.

ARIFULINA Victoria Yurievna

student, Stavropol State Pedagogical Institute, Russia, Stavropol

DOLGANINA Vera Vasilyevna

PhD in Psychological Sciences, Associate Professor,
Stavropol State Pedagogical Institute, Russia, Stavropol

ON THE PROBLEM OF STUDYING THE COGNITIVE ACTIVITY OF PRESCHOOL CHILDREN IN PRODUCTIVE ACTIVITIES

Abstract. *The article considers the problem of studying the cognitive activity of preschoolers in productive activity, presents an analysis of the effectiveness of the implementation of psychological and pedagogical conditions for the formation of cognitive activity of older preschool children in the process of productive activity.*

Keywords: *preschool age, research, cognitive activity, productive activity, psychological and pedagogical conditions.*

ЕМЕЛЬЯНЕНКО Екатерина Алексеевна

учитель химии и биологии,

Средняя школа № 10 городского округа Чехов Московской области,

Россия, г. Чехов

ОБНОВЛЕНИЕ МЕТОДИКИ ОБУЧЕНИЯ БИОЛОГИИ И ФИЗИКИ В ИНТЕГРИРОВАННОЙ ЕСТЕСТВЕННО-НАУЧНОЙ ЛАБОРАТОРИИ «НАУКО ГРАД»

Аннотация. В статье рассматривается программа взаимодействия общеобразовательной организации с партнёрами – ВУЗАМИ в рамках реализации школьной научно-исследовательской площадки «Науко Град». Основной принцип – обучение через исследование.

Ключевые слова: естественно-научная лаборатория, интеграция внеурочной и урочной деятельности, системно-деятельностный подход, сплочение коллектива.

Введение

В XXI веке важнейшими качествами личности, обеспечивающими достойное положение в высококонкурентном обществе становятся инициативность, способность творчески мыслить, решать нестандартные задачи, готовность обучаться в течение всей жизни. Это возможно организовать в рамках предметной области «Биология», «Физика», однако распространённая методика преподавания не соответствует основным принципам системно-деятельностного подхода, а именно:

– не в полной мере используются интерактивные моделирующие среды и мультимедийные ресурсы;

– структура преподавания не в полной мере обеспечивает развитие творческой активности обучающихся;

– критерии и процедуры контроля и оценивания уровня технологического образования, включая олимпиадную практику, базируются на традиционных принципах подготовки.

Реальные образовательные результаты по предметной области «Биология», «Физика» сегодня мало значимы для обучающихся, так как:

– не являются необходимой основой для продолжения образования в системе среднего профессионального и высшего образования;

– не ориентированы на широкий спектр современных профессий;

– получаемые практические навыки все реже используются в повседневной жизни.

Объекты и методы исследования

Цель: организация образовательной деятельности в сфере общего и дополнительного

образования, направленная на создание условий для расширения содержания общего образования и развития у обучающихся современных компетенций и навыков. Разработка инновационной модели образования, апробация её в практической деятельности и получение достоверных результатов. **Объект исследования** – процесс обучения и воспитания учащихся в условиях инновационной модели естественно-научного образования. **Предмет исследования** – формы и методы образовательного и воспитательного процессов начального, среднего и старшего звеньев в рамках естественно-научного образования. **Гипотеза исследования** – внедрение в методику преподавания инновационных технологий, способных повысить мотивацию учащихся к получению необходимых практических навыков и знаний образовательной области «Биология», «Физика» в школе будет успешным, если реализуется: инновационная модель естественно-научного образования на основе системно-деятельностного подхода.

Она предполагает: 1) использование научного метода познания в естественно-научной предметной области на основе применения модульного обучения и организации внеучебной деятельности по предмету 2) разработку структуры и содержания образовательной области – выявление педагогических условий, обеспечивающих высокую эффективность деятельности учителя в процессе обучения образовательной области «Биология» и «Физика» и внеучебной деятельности.

По мнению А.Г.Асмолова, системно деятельностный подход нацелен на развитие личности, на формирование гражданской идентичности и представляет возможность формирования ценностных ориентиров, которые встраиваются в новое поколение стандартов российского образования [1].

По данным последних исследований: компетенции, необходимые для эффективной работы, включают в себя личностные (когнитивные, знания и понимание) и профессиональные (функциональный, психомоторный и прикладной навык) [3].

Характеризуя содержательно-деятельностную компоненту можно сказать, что она

представлена сочетанием социальных знаний, умений и навыков, а в качестве личностной составляющей выступает сформированная позиция человека, осознание им необходимости приобретения социальных знаний для будущей самостоятельной жизнедеятельности [2].

Результаты и их обсуждение

Были разработаны и описаны основные мероприятия интегрированной лаборатории по этапам с планируемыми результатами. В ходе работы школьной экспериментальной площадки в 2019-2021 года проведена апробация проекта.

Таблица

Основные мероприятия интегрированной естественно-научной лаборатории

Этапы реализации проекта	Основные мероприятия реализации проекта	Результат
I этап – Подготовительный	<ol style="list-style-type: none"> 1. Анализ имеющихся кадровых и материально-технических ресурсов для организации интегрированной естественно-научной лаборатории (ИЕЛ) «Науко Град» 2. Определение структуры модели деятельности «Науко Град»: выделение основных элементов модели и определение их взаимосвязей 3. Выделение основных видов деятельности ИЕЛ «Науко Град» 4. Выбор способа интеграции ИЕЛ «Науко Град» в организационную структуру школы 5. Выбор режима управления ИЕЛ «Науко Град» 6. Подбор педагогических технологий для организации работы с обучающимися в рамках ИЕЛ «Науко Град» 7. Подготовка нормативно-правовой базы функционирования ИЕЛ «Науко Град» 8. Пролонгирование договора о сетевом взаимодействии с НИЯУ МИФИ 9. Заключение договоров с «Физтех», ГБПОУ МО "Московский областной медицинский колледж №5" 	<ol style="list-style-type: none"> 1. Создание необходимых организационно-педагогических условий для функционирования интегрированной технологической лаборатории. 2. Разработка схематичного представления модели деятельности ИЕЛ «Науко Град» 3. Договор о сетевом взаимодействии с НИЯУ МИФИ, «Физтех», ГБПОУ МО "Московский областной медицинский колледж №5", Пушкинский естественно-научный институт.
II этап – Планирование	<ol style="list-style-type: none"> 1. Определение основных работ проекта, их распределение между участниками проекта; постановка конкретных целей и задач перед участниками проекта с указанием критериев и показателей оценки результативности проекта; выделение ключевых точек проекта; 	<ol style="list-style-type: none"> 1. Диаграмма Ганта реализации проекта. Начало совместной деятельности участников проекта. 2. Рабочие программы учебных предметов и внеурочной деятельности, реализующие межпредметное взаимодействие и интеграцию урочной и внеурочной деятельности.

Этапы реализации проекта	Основные мероприятия реализации проекта	Результат
	<p>определение и оценка рисков проекта, разработка способов их нейтрализации; составление плана комплектования материально-технической базы для реализации работы ИЕЛ</p> <p>2. Разработка образовательной программы школы с учетом деятельности ИЕЛ;</p> <p>разработка учебных планов с учетом деятельности ИЕЛ;</p> <p>разработка рабочих программ учебных предметов естественно-научного, информационного и технологического направлений с учетом межпредметного взаимодействия;</p> <p>разработка программ внеурочной деятельности с учетом интеграции с урочной деятельностью.</p> <p>3. Разработка системы оценки и учета предметных и метапредметных достижений обучающихся в рамках ИЕЛ.</p> <p>4. Подготовка, согласование и утверждение плана взаимодействия с НИЯУ МИФИ в рамках «Сетевой школы НИЯУ МИФИ», «Физтех», ГБПОУ МО "Московский областной медицинский колледж №5"</p>	<p>3. План повышения квалификации педагогов школы.</p> <p>4. План взаимодействия с НИЯУ МИФИ в рамках «Сетевой школы НИЯУ МИФИ», «Физтех», ГБПОУ МО "Московский областной медицинский колледж №5", Пущинский естественно-научный институт.</p>
III этап – Реализация проекта	<p>1. Внедрение модели деятельности интегрированной технологической лаборатории в образовательный процесс школы и определение условий её совершенствования.</p> <p>2. Применение системы контроллинга для отслеживания хода реализации проекта: регулярное измерение фактических значений на основании критериев и показателей проекта; анализ и выявление отклонений фактических значений от плановых показателей и принятие решений по ликвидации отклонений;</p> <p>информирование участников о ходе проекта и вносимых изменениях (по мере необходимости);</p> <p>управление вносимыми в план изменениями.</p> <p>3. Разработка рекомендаций по различным направлениям формирования модели деятельности естественно-научной лаборатории «Науко Град».</p>	<p>1. Анализ промежуточных результатов проекта посредством организации методических семинаров, обмена опытом учителей, публикаций.</p> <p>2. Создание комплекса учебно-методических и дидактических материалов, обеспечивающих реализацию образовательной программы школы.</p> <p>3. Повышение профессиональной компетенции учителей вследствие участия в создании учебно-методических и дидактических материалов.</p>
IV этап – Транслирование и	1. Подготовка инновационных продуктов к публикации и распространению.	1. Формирование отчета о внедрении модели деятельности интегрированной

Этапы реализации проекта	Основные мероприятия реализации проекта	Результат
диссеминация педагогического опыта	2. Представление опыта работы педагогов школы по реализации проекта. 3. Разработка проекта создания технопарка на основе интегрированной естественно-научной лаборатории «Науко Град»	технологической лаборатории в образовательный процесс школы. 2. Применение разных форм диссеминации накопленного опыта в виде организации консультаций, методических семинаров, конференций, вебинаров по обмену опытом учителей, методических публикаций. 3. Представление проекта создания технопарка на основе интегрированной технологической лаборатории.

Заключение

В ходе апробации разработанной программы интегрированной естественно-научной лаборатории «Науко Град» выявлено, что функционирование экспериментальной площадки подтвердила гипотезу исследования - внедрение в методику преподавания инновационных технологий и интеграция урочной и внеурочной деятельности способны повысить мотивацию учащихся. Кроме этого, очевидно, что вовлечение детей в проектную деятельность, при методической поддержке ВУЗОВ-партнеров, с которыми школа заключила договора о взаимодействии, оказалась очень эффективной.

Реализация программы в других образовательных учреждениях позволит повысить мотивацию не только обучающихся профильных классов, но и способствует ранней профессиональной ориентации всех школьников. Приведет к росту качества обучения, уровня освоения

знаний и сформированности у обучающихся ключевых компетенций: целеполагание, социального действия, коммуникации. Кроме этого, несомненно, приведет к развитию командной работы учителей естественно-научного цикла и повысит конкурентоспособность школы.

Литература

1. Асмолов А. Г. Стратегия и методология социокультурной модернизации образования. – Москва : ФГАУ "Федеральный институт развития образования", 2011. – 74 с.
2. Краснокутская, С.Н. Формирование социальной компетентности студентов вуза: автореф. дис. ... канд. пед. наук / С.Н. Краснокутская. – Ставрополь, 2006. – 23 с.
3. Рубцов, В.В., Забродин, Ю.М. Компетентностный подход как концептуальная основа связи / В.В. Рубцов, Ю.М. Забродин // Методологический семинар. – №3 (32) июль-сентябрь 2012. – С. 3–13.

EMELAYANENKO Ekaterina Alekseevna

Teacher, Secondary school No.10,
Russia, Moscow region, Chekhov

UPDATE OF THE METHODOLOGY OF TEACHING BIOLOGY AND PHYSICS IN THE INTEGRATED SCIENCE LABORATORY "NAUKO GRAD"

Abstract. The article is devoted to interaction of general education with partner universities using implementation of the school research platform. The basic principle is learning through research.

Keywords. Science laboratory, extracurricular and schedule activities, team building.

ИЛЬЧЕНКО Елена Владимировна

воспитатель, Детский сад № 6 «Пчёлка», Россия, г. Новый Оскол

СИДЕЛЬНИКОВА Светлана Викторовна

воспитатель, Детский сад № 6 «Пчёлка», Россия, г. Новый Оскол

НРАВСТВЕННОЕ ВОСПИТАНИЕ ДОШКОЛЬНИКОВ НА ОСНОВЕ СЕМЕЙНЫХ ТРАДИЦИЙ И ФОЛЬКЛОРА

***Аннотация.** Статья посвящена исследованию вопросов нравственного воспитания дошкольников на основе семейных традиций и фольклора.*

***Ключевые слова:** нравственное воспитание, дошкольники, ценности, родители.*

Материальные ценности сегодня доминируют над духовными, поэтому у детей искажены представления о добре, милосердии, великодушии, справедливости. Формирование основ моральных качеств начинается ещё в дошкольном детстве. От того насколько успешно осуществляется этот процесс, во многом зависит нравственное развитие ребёнка.

Нравственное воспитание – одна из актуальных и сложнейших проблем, которая должна решаться сегодня всеми – педагогами, родителями. То, что мы заложим в душу ребёнка сейчас, проявится позднее, станет его и нашей жизнью. Сегодня мы говорим о необходимости возрождения в обществе духовности и культуры, что непосредственно связано с развитием и воспитанием ребёнка до школы.

Главные идеи воспитания нравственных качеств личности – сохранить человеческое в наших детях, заложить нравственные основы, которые сделают их более устойчивыми к нежелательным влияниям; учить их правилам общения, умению жить среди людей.

Многие нравственные качества человека закладываются в детские годы. Дети дошкольного возраста очень любознательны, отзывчивы, восприимчивы, они легко откликаются на все инициативы, искренне сочувствуют и сопереживают.

Положительные качества личности ребёнка можно развивать с помощью детского фольклора или устного народного творчества. Ведь эти произведения бесценны, в них сама жизнь, они поучительны чистотой и непосредственностью. Народная культура представляет собой основу всякой культуры.

Фольклор является богатейшим источником познавательного и нравственного развития детей. В устном народном творчестве, как нигде, сохранились особенные черты русского характера. Именно поэтому, в своей работе с детьми мы используем фольклор.

Слово «фольклор» в переводе с английского означает «народная мудрость». В устном народном творчестве сохранились особенные черты русского характера, присущие ему нравственные качества, представления о добре и красоте, правде, храбрости, трудолюбию, верности и т.д. Благодаря фольклору, в частности, русским народным песням, потешкам, прибауткам, колыбельным песням и т.д., ребёнок легче входит в окружающий мир, через сопереживание лирическим героям полнее ощущает прелесть родной природы, усваивает представления народа о красоте, морали, знакомится с обычаями, обрядами, – словом, вместе с эстетическим наслаждением впитывает то, что называется духовным наследием народа, без чего формирование полноценной личности просто невозможно.

Колыбельные песни – это заговоры-обереги, основанные на магической силе воздействия слова и музыки. Прибаутки и небылицы обостряют внимание к окружающей действительности, к реальным отношениям предметов и явлений; заклички, приговорки, игровые припевы формируют поэтическое отношение к природе, к жизни; считалки, скороговорки помогают вырабатывать правильную речь.

Если колыбельные песни служат для развлечения ребёнка, потешки уже не только развлекают, но и передают ему нравственные основы. Они воспитывают и учат малышей понимать

«Что такое хорошо, а что такое плохо. Например, «сорока» наказывает малыша за то, что он не помогает по хозяйству: За водицей не ходил, дров не носил, кашки не варил. Потешки мы используем во всех режимных процессах и во всех возрастных группах.

В старшем возрасте мы знакомим детей с пословицами и поговорками, которые называют жемчужиной народного творчества. Именно пословицы и поговорки рассказывают в ненавязчивой форме о том, что нужно делать порядочному, доброму, любящему свою семью, любви к родному краю, а что недостойно настоящего гражданина, например: «Чти отца и мать, Не придёт тебе горевать», «Родимая сторона — мать, чужая — мачеха».

В русском фольклоре адресованные детям потешки, прибаутки, песенки звучат как ласковый говорок, выражая заботу, нежность, веру в благополучное будущее.

Невозможно переоценить значение русской народной сказки в воспитании дошкольников. Они помогают детям разобраться, что хорошо, что плохо, отличить добро и зло. Из сказки они получают информацию о моральных устоях и культурных ценностях общества, расширяют кругозор, развивают нравственные качества: доброту, щедрость, трудолюбие, правдивость.

Воспитательная ценность сказок в том, что в них запечатлены черты русского трудового народа, его свободолюбие, сила духа, любовь к Родине. Сказка не даёт прямых наставлений детям (слушай родителей, уважай старших и т.д.), но в её содержании всегда заложен урок, который они постоянно воспринимают. Например: сказки «Репка», «Теремок» учат детей быть дружными и трудолюбивыми, «Гуси – лебеди» учат слушать родителей, страх и трусость высмеиваются в сказке «У страха глаза велики».

Произведения русского фольклора помогают, с одной стороны, приобщить ребенка к миру духовных, нравственных ценностей, зафиксированных в народных жанрах, а с другой стороны – именно фольклорные жанры позволяют ребенку почувствовать себя ребенком, нужным маме и папе, поверить в справедливость, в добро, красоту нашего мира.

Основы духовной нравственности у детей раннего и дошкольного возраста закладываются в семье. Семья – первая ступень в жизни человека. От того, каковы традиции в семье, какое место в семье занимает ребёнок, какова

по отношению к нему воспитательная линия членов семьи, зависит многое.

В современном обществе наблюдается тенденция к снижению уровня знаний родителей о народной культуре, особенно уменьшается частотность обращения к такому культурному наследию, как продукты фольклора: колыбельные, потешки, прибаутки, отдается большее предпочтение приобщению детей к экранным средствам. Одной из причин является незнание молодыми родителями фольклорных текстов.

Фольклор является формой передачи новым поколениям элементов нравственной культуры (совокупного человеческого опыта, ценностей, отношений, форм поведения) и обладают высоким нравственным и воспитательным потенциалом, благодаря чему они могут функционировать как средство нравственного воспитания дошкольников.

Ведущим принципом в работе нашего ДОУ по нравственному воспитанию является постоянное доброжелательное творческое взаимодействие педагогического коллектива, детей и родителей. Педагоги ДОУ активно сотрудничают с родителями наших воспитанников по формированию нравственных основ семьи, организуя родительские собрания, беседы, анкетирование, привлекаем к участию в акциях «Белый цветок», «Покормите птиц зимой» – делаем кормушки.

Повышая престиж материнства и отцовства, проводим онлайн «Папа, мама на работе», выставки поделок «Мамины руки не знают скуки», «Папа может...». В спортивных эстафетах «Папа, мама, я – спортивная семья», велопробег «Мой папа самый лучший» ко дню отца, пропагандируем здоровый образ жизни.

Совместно с родителями и детьми проводим православные праздники: Покрова Пресвятой Богородицы, Рождества Христова, Масленицы, Светлой Пасхи, Святой Троицы и т.д., тем самым формируем в детях христианские понятия и представления, мироощущение и мировосприятие через рассказы о Боге, об окружающем мире, о человеке, о многообразии жизни. На православные праздники всегда к нам приходят протоиерей Успенского собора Николай Васильевич Герасимчук и клирик Успенского собора отец Роман, который в доступной для детского понимания форме рассказывает о том или ином церковном празднике.

Практика духовно-нравственного воспитания показывает, что духовную жизнь человека нельзя организовать через развитие его психофизических функций. Нельзя прийти к духовному только через развитие интеллекта, воли или чувств, хотя духовная жизнь и опосредована психическим, душевным развитием.

В нашем детском саду дети живут в уютном мире тепла и доброты, в мире духовности и фантазии. Ведь всё лучшее, что начнёт формироваться в детском саду, найдёт своё отражение в дальнейшей жизни и окажет исключительное влияние на последующее развитие и духовно-нравственные достижения человека.

Литература

1. Загруднинова М., Гавриш Н. Использование малых фольклорных форм // Дошк. воспитание. - 1991. - №9. - С.16-22.
2. Зязева Л.К. Мир детства в традиционной культуре.- Москва, 1993 г.
3. Князева О.Л. Приобщение детей к истокам русской народной культуры: Программа. Учебно-методическое пособие / О.Л. Князева, М.Д. Маханёва. – СПб.: Издательство «Детство-Пресс», 2010. – 304 с.

ILCHENKO Elena Vladimirovna

educator, Kindergarten No. 6 "Bee", Russia, Novy Oskol

SIDELNIKOVA Svetlana Viktorovna

educator, Kindergarten No. 6 "Bee", Russia, Novy Oskol

MORAL EDUCATION OF PRESCHOOLERS BASED ON FAMILY TRADITIONS AND FOLKLORE

Abstract. *The article is devoted to the study of the issues of moral education of preschoolers based on family traditions and folklore.*

Keywords: *moral education, preschool children, values, parents.*

СУДАВЦОВА Рита Сергеевна

учитель начальных классов,

Яблоновская основная общеобразовательная школа Валуйского района Белгородской области,
Россия, г. Валуйки

ПОВЫШЕНИЕ МОТИВАЦИИ МЛАДШИХ ШКОЛЬНИКОВ КАК ПСИХОЛОГО-ПЕДАГОГИЧЕСКАЯ ПРОБЛЕМА

Аннотация. *Статья ориентирована на обзор способов повышения мотивации младших школьников к обучению.*

Ключевые слова: *учебная мотивация, школьник, фактор, учебная деятельность.*

По данным ученых Марковой А.К., Асеева В.Г., Климова Е.А., существует прямая связь между уровнем мотивации и эффективностью и результатами учебной деятельности. По их мнению, основным фактором повышения результатов учебной деятельности является создание «положительной мотивации» к учению. Учебная мотивация понимается нами как «частный вид мотивации, включенной в деятельность ученика, учебную деятельность» [7].

Следует отметить, что, как и любой другой вид, учебная мотивация определяется рядом факторов, характерных для той деятельности, в которую она включается. В данном случае это учебная деятельность.

Во-первых, она определяется образовательным учреждением, где осуществляется учебная деятельность; во-вторых – организацией образовательного процесса; в-третьих – субъектными особенностями обучающегося (возраст, пол, интеллектуальное развитие, способности, уровень притязаний, самооценка, его взаимодействие с другими учениками и т.д.); в-четвертых – субъектными особенностями педагога и его отношением к ученику; в-пятых – спецификой учебного предмета. В своих исследованиях А.И. Гебос выделил следующие факторы, способствующие формированию положительной мотивации учебной деятельности:

- осознание теоретической и практической значимости усваиваемых знаний;
- профессиональная направленность учебной деятельности;
- выбор заданий, создающих проблемные ситуации в структуре учебной деятельности;
- осознание ближайших и конечных целей обучения;

- наличие «познавательного психологического климата» в учебной группе;
- создание ближайших и конечных целей обучения.

Довольно распространенной классификацией учебной деятельности является классификация, в которой учебные мотивы делятся на внешние и внутренние. В отечественной литературе существуют два подхода к различению внутренней и внешней мотивации. Первый подход выделяет в качестве критерия разделения характер связи между учебным мотивом и другими компонентами учения (ее целью, процессом), второй подход – наряду с упомянутыми критериями использует характер личностного смысла, придаваемого учению, его продуктам. Мы дадим характеристику внутренним и внешним мотивам учения, используя первый подход. Если мотив реализует познавательную потребность, совпадает с конечной целью учения, то он является внутренним. Если мотив реализует непознавательную потребность, не совпадает с целью учения, то он называется внешним. В таком случае внутренними являются только познавательные мотивы на овладение новыми знаниями и способами их добывания. Этой точки зрения придерживаются П.Я. Гальперин, Н.В. Елфимова и др.

По мнению Т.Д.Дубовицкой внутренние мотивы «...носят личностно значимый характер».

Термин «мотивация» представляет собой очень широкое понятие. По мнению С.С. Занюк: «Мотивация – это совокупность всех факторов (как личностных, так и ситуативных), побуждающих человека к активной деятельности и обеспечивающих тем самым успех в этой деятельности».

В «классической» советской психологии и педагогике учебная деятельность определялась как ведущий тип деятельности в школьном возрасте. Л.Б. Божович отмечает: «...именно учебная деятельность является ведущей на протяжении всего школьного возраста, а следовательно, и мотивы, побуждающие ее, должны иметь существенное значение для детей в этот период психического развития».

Д.Б. Эльконин пишет: «...для подростков основной деятельностью остается его учение в школе. Успехи и неудачи на этом поприще продолжают служить основными критериями оценки подростков со стороны взрослых».

По мнению Марковой А.К., изучение мотивации – это выявление ее реального уровня и возможных перспектив ее развития у каждого учащегося (15 с. 5). Вопрос мотивации учения нашел чрезвычайно широкое отражение в отечественной и зарубежной психолого-педагогической литературе.

Значительный вклад в изучение мотивации учения внесли отечественные ученые А.Н. Леонтьев, Л.И. Божович, В.К. Вилюнас, А.К. Маркова, А.Б. Орлов, Л.М. Фридман, Т.А. Матис, М.В. Матюхина, Н.Е. Елфимова, Т.А. Саблина, И.И. Вартанова. Л.И. Божович отмечает: «Анализируя характер отношения школьников к учению (любит ли данный школьник учиться, старательно или небрежно он относится к своим школьным обязанностям и пр.), мы обнаружили, что одним из важнейших моментов, раскрывающих психологическую сущность этого отношения, является та совокупность мотивов, которая определяет учебную деятельность школьников. При этом под мотивами учения мы понимали то, ради чего учится ребенок, или, иначе говоря, то, что побуждает его учиться».

Под мотивом учебной деятельности Е.П. Ильин понимает все факторы, обуславливающие проявление учебной активности: потребности, цели, установки, чувство долга, интересы и т.п. По мнению А.К. Марковой и соавторов, мотив – направленность школьника на отдельные стороны учебной работы, связанная с внутренним отношением ученика к ней. П.М. Якобсон пишет: «Мотивация учения как деятельности является результатом как переработки тех воздействий, которые он получает из семейной и широкой социальной среды, так и образования сознательного и малоосознанного отношения к этим воздействиям, связанного с особенностями жизненных установок,

устремлений, интересов человека. Все это скажется на мотивах учения».

А.К. Маркова познавательные и социальные мотивы подразделяет на две группы качеств: содержательная, связанная с характером учебной деятельности (осознанность, самостоятельность, обобщенность, действенность, доминирование в общей структуре мотивации, степень распространения на несколько учебных предметов), и динамическая, связанная психофизиологическими особенностями ребенка (устойчивость мотива, выражающаяся в достаточной актуализации того или иного мотива, его сила и выраженность, переключаемость с одного мотива на другой, эмоциональная окраска мотивов). При этом отмечается, что определяющим являются содержательные характеристики, под их влиянием могут изменяться динамические. В основе учения школьника лежит несколько мотивов: и познавательные, и социальные мотивы являются необходимыми для побуждения деятельности учения. А.К. Маркова отмечает иерархичность строения мотивации учебной деятельности: «...Мотивация учения складывается из ряда постоянно изменяющихся и вступающих в новые отношения друг с другом побуждений (потребности и смысл учения для школьника, его мотивы, цели, эмоции, интересы). Поэтому становление мотивации есть не простое возрастание положительного или усугубление отрицательного отношения к учению, а стоящее за ним усложнение структуры мотивационной сферы, входящих в нее побуждений, появление новых, более зрелых, иногда противоречивых отношений между ними». По мнению Н.В. Елфимовой, иерархия мотивов учения является двухвершинной: ведущими являются как познавательный, так и социальный мотив.

Таким образом, у школьника ведущая деятельность - учебная, поэтому правомерно говорить о мотивации учебной деятельности или мотивации учения.

Литература

1. Аносова, Е.С. Особенности уроков литературного чтения с использованием информационно-технических средств обучения [Текст] / Е.С.Аносова // Начальная школа. – 2005. – №1. – С. 51-53.
2. Бабанский, Ю.К. Оптимизация процесса обучения. (Общедидактический аспект) [Текст] / Ю.К.Бабанский. – М: Педагогика, 1977. – 254с.

3. Болотова, О.Д. Развитие информационной компетентности учащихся на уроках и во внеурочной деятельности [Электронный ресурс] / О.Д.Болотова. – Режим доступа: nsportal.ru/nachalnaya-shkola/mezhd.

4. Вишнякова, С.М. Профессиональное образование. Словарь. Ключевые понятия, термины, актуальная лексика [Текст] / С.М. Вишнякова. – М.: НМЦ СПО, 1999. – 538с.

5. Гафурова, Н.В. Информатизация образования как педагогическая проблема [Электронный ресурс] / Н.В.Гафурова // Электронный журнал «Современные проблемы образования». – 2012. – №3. – Режим доступа: [science-](http://science-education.ru/103-6199)

education.ru/103-6199.

6. Ефимов, В.Ф. Использование информационно-коммуникативных технологий в начальном образовании школьников [Текст] / В.Ф.Ефимов // Начальная школа. – 2009. – №2. – С.30-32.

7. Зимняя, И.А. Педагогическая психология. Учебник / И.А. Зимняя. Москва: Логос. 2004. 384 с.

8. Интерактивная доска в начальной школе: элементы творческой дидактики. Методические рекомендации. Под ред. О.Ф. Брыксиной [Текст]. – Самара; СГПУ – МОУ Гимназия №1 г.о. Самара, 2009. – 80 с.

SUDAVTSOVA Rita Sergeevna

primary school teacher,

Yablonskaya Basic Secondary School of Valuysky district of Belgorod region,
Russia, Valuyki

INCREASING THE MOTIVATION OF YOUNGER SCHOOLCHILDREN AS A PSYCHOLOGICAL AND PEDAGOGICAL PROBLEM

Abstract. *The article focuses on an overview of ways to increase the motivation of younger students to learn.*

Keywords: *educational motivation, student, factor, educational activity.*

ПСИХОЛОГИЯ

СУХОРУКОВА Татьяна Николаевна

магистрант, Белгородский государственный университет,
Россия, г. Белгород

Научный руководитель – доцент Годовникова Лариса Владимировна

ВЗАИМОСВЯЗЬ УРОВНЯ ЭМПАТИИ И КОНФЛИКТНОГО ПОВЕДЕНИЯ В ЮНОШЕСКОМ ВОЗРАСТЕ

Аннотация. В статье рассмотрены теоретические и прикладные аспекты взаимосвязи уровня эмпатии и конфликтного поведения в юношеском возрасте, на этой основе было проведено социально-психологическое исследование и проанализированы его результаты.

Ключевые слова: уровень эмпатии, конфликтность личности, стратегия поведения в конфликтной ситуации, юношеский возраст.

Жизнь человека в обществе сложна и полна противоречий, которые часто приводят к столкновению интересов как отдельных людей, так и групп. Отличительные признаки конфликта здесь состоят в том, что он возникает и протекает в сфере непосредственного общения людей, как соответствующий результат обострившихся противоречий между ними.

Эмпатия, являясь структурным компонентом коммуникативной компетентности и инструментом познания себя и других, играет важную роль в процессе становления личности человека и составляет основу в коммуникативном общении. Эмпатия позволяет судить о состоянии друг друга и лучше настраиваться на совместную деятельность и общение, избегая множество противоречий, которые могут возникнуть, при знакомстве и совместной деятельности людей.

Изучением взаимосвязи уровня эмпатии и конфликтного поведения занимались такие ученые-психологи как: Ю.Е. Алёшина, С.Ю. Дронова, Е.П. Ильин, К. В. Золотарева, Е.И. Пустобаева, Т.В. Савинова и др.

В отечественной психологии было проведено множество исследований, которые подтверждают взаимосвязь уровня эмпатии и конфликтности личности, а именно: уровень эмпатии влияет на конфликтность личности. По мнению Гомырановой О. Н., эмпатия является

одним из механизмов регуляции межличностных конфликтов [3]. Межличностный конфликт, по ее мнению, это одна из форм межгрупповых и межличностных отношений, порождаемая внутренними противоречиями и противоречиями со средой и выражающаяся в субъективных феноменах взаимного восприятия людьми друг друга, принятия и возложения ответственности за возникновение и разрешение конфликтной ситуации. Эмпатия выступает как состояние, детерминирующее выбор действий в конфликтной ситуации, и тем самым определяющее развитие конфликта.

Но не было проведено исследований, которые бы позволили утверждать, что уровень эмпатии может влиять на стратегию поведения человека в конфликтной ситуации.

Противоречие между необходимостью и недостаточностью теоретических и практических знаний в области влияния уровня эмпатии на стратегию поведения в конфликтной ситуации в юношеском возрасте обусловило выбор темы и определило проблему исследования.

Исследование проводилось в период с января по март 2022 года на базе НИУ «БелГУ», педагогического института, факультета психологии. В исследовании приняли участие 20 человек.

В ходе исследования использовались следующие методики: методика диагностики уровня

эмпатии И.М. Юсупова; методика «Диагностика уровня эмпатических способностей В.В.Бойко»; тест-опросник К.Томаса на поведение в конфликтной ситуации.

Результаты определения уровня эмпатии, полученные с помощью методики диагностики уровня эмпатии И.М. Юсупова, представлены в таблице 1 на слайде.

Эти результаты позволяют сделать следующие выводы: очень низкий уровень эмпатии в данной группе испытуемых не выражен, очень высокий уровень эмпатии характерен для 5% ответов группы (1 человек), высокий уровень эмпатии выражен у 30% испытуемых (6 человек), средний уровень эмпатии составил 40% ответов (8 человек), низкий уровень эмпатии был выявлен у 25% респондентов (5 человек).

Обратимся к результатам опросника К. Томаса для определения стиля поведения в конфликтной ситуации. Для наглядности результаты представлены на слайде.

Таким образом, полученные результаты показывают, что большинство студентов в конфликтной ситуации предпочитают компромисс (30% испытуемых), при таком стиле поведения участники конфликта идут на уступки друг другу и приходят к компромиссному решению. На втором месте сотрудничество (25%), как стиль поведения, что говорит о том, что участники ситуации приходят к альтернативе, полностью удовлетворяющей интересы обеих сторон. К избеганию в конфликтной ситуации прибегают 20% испытуемых, для них характерно как отсутствие стремления к кооперации, так и отсутствие тенденции к достижению собственных целей. Соперничество как стратегию поведения в конфликте выбирают 15% опрошенных, что характеризуется, их стремлением добиться удовлетворения своих интересов в ущерб другому. Приспособление характерно для 10% испытуемых, означающее, в противоположность соперничеству, принесение в жертву собственных интересов ради интересов другого человека.

Для проверки выдвинутой гипотезы о взаимосвязи уровня эмпатии и стратегии поведения в конфликте был выбран коэффициент корреляции r Кендалла.

Взаимосвязь между уровнем эмпатии и стилем конфликтного поведения «соперничество» составила $-0,4$. Это означает, что полученный эмпирический результат попадает в зону значимости, ранговая корреляционная связь

между оценками по двум тестам сильная и значимая.

Взаимосвязь между уровнем эмпатии и стилем конфликтного поведения «сотрудничество» $0,87$, корреляционная связь сильная, зависимость прямопропорциональная. Полученный эмпирический результат попадает в зону значимости, ранговая корреляционная связь между оценками по двум тестам сильная и значимая.

Взаимосвязь между уровнем эмпатии и стилем конфликтного поведения «компромисс» показала $0,74$. Этот результат говорит о том, что корреляционная связь сильная, зависимость прямопропорциональная. Полученный эмпирический результат попадает в зону значимости, ранговая корреляционная связь между оценками по двум тестам сильная и значимая.

Взаимосвязи между уровнем эмпатии и стилями конфликтного поведения «избегание» и «приспособление» выявлено не было.

Таким образом, по полученным данным можно сделать вывод: девушки и юноши с высоким уровнем эмпатических способностей в качестве стратегии поведения в конфликте будут выбирать сотрудничество. Данная стратегия характеризуется тем, что участники ситуации приходят к альтернативе, полностью удовлетворяющей интересы обеих сторон.

Если уровень эмпатии низкий, то повышается вероятность того, что студент будет прибегать к соперничеству в конфликтной ситуации. Соперничество характеризуется стремлением добиться удовлетворения своих интересов в ущерб другому.

Гипотеза о том, что существует взаимосвязь между уровнем эмпатии и стратегией поведения в конфликтной ситуации в юношеском возрасте, а именно: высокий уровень эмпатических способностей способствует выбору конструктивных стратегий поведения в конфликте (сотрудничество, компромисс), низкий уровень эмпатии является основой выбора деструктивных стратегий поведения в конфликте (соперничество, избегание, приспособление), подтвердилась.

Литература

1. Зинченко В.П. Психологический словарь / Под ред. В. П. Зинченко. – М.: 2018. – 325 с.
2. Головин С.Ю. Словарь психолога-практика. – Минск: Харвест, 2014. – 971с.

3. Гомыранова О.Н. Развитие психологических механизмов регуляции межличностных конфликтов студентов технического вуза: автореф. дисс. канд. псих. наук. – Астрахань: 2007. - 24 с.

4. Ильин Е.П. Психология помощи. Альтруизм, эгоизм, эмпатия. - СПб.: 2017. – 304 с.

5. Оболонский, Ю. В. Психологическая реальность конфликта / Ю.В. Оболонский, В.Г. Зазыкин. - М.: Психотерапия, 2019. - 384 с.

SUKHORUKOVA Tatiana Nikolaevna
Master's student, Belgorod State University,
Russia, Belgorod


Scientific supervisor – Associate Professor Godovnikova Larisa Vladimirovna

THE RELATIONSHIP BETWEEN THE LEVEL OF EMPATHY AND CONFLICT BEHAVIOR IN ADOLESCENCE

Abstract. *The article examines the theoretical and applied aspects of the relationship between the level of empathy and conflict behavior in adolescence, on this basis, a socio-psychological study was conducted and its results were analyzed.*

Keywords: *empathy level, personality conflict, strategy of behavior in a conflict situation, adolescence.*

АРХИТЕКТУРА, СТРОИТЕЛЬСТВО

 10.5281/zenodo.13906738

ФЕОКТИСТОВ Дмитрий Олегович

руководитель проекта по работе с проектными институтами,
АО «УСК МОСТ», Россия, г. Москва

ВЛИЯНИЕ КОМПОЗИТНЫХ МАТЕРИАЛОВ НА ДОЛГОВЕЧНОСТЬ И ВОДОНЕПРОНИЦАЕМОСТЬ СТРОИТЕЛЬНЫХ КОНСТРУКЦИЙ

Аннотация. В статье рассматриваются особенности использования композитных материалов в строительных конструкциях. Проведен глубокий анализ ключевых преимуществ композитов, выявлены их основные недостатки. Рассмотрены перспективы применения композитных материалов в строительстве, включая развитие инфраструктурных объектов, модульного строительства и использование умных композитов. Подчеркнуты экологические преимущества композитов и необходимость развития нормативной базы для их внедрения.

Ключевые слова: композитные материалы, долговечность, водонепроницаемость, устойчивость к коррозии, строительные конструкции, модульное строительство, умные композиты, экологическая устойчивость.

Актуальность исследования

Современное строительство предъявляет высокие требования к долговечности и эксплуатационным характеристикам строительных конструкций, особенно в условиях агрессивной внешней среды и повышенной влажности. Традиционные материалы, такие как бетон, кирпич и металл, несмотря на свои преимущества, подвержены износу, коррозии и повреждениям под воздействием воды и других климатических факторов. В связи с этим возрастает потребность в применении инновационных материалов, которые могут значительно улучшить эксплуатационные характеристики конструкций. Композитные материалы, благодаря своей высокой прочности, устойчивости к коррозии и способности обеспечивать высокую водонепроницаемость, становятся все более популярными в строительной индустрии. Их использование позволяет не только повысить долговечность конструкций, но и сократить затраты на их эксплуатацию и ремонт. Изучение влияния композитных материалов на долговечность и водонепроницаемость строительных конструкций является важной задачей,

способствующей развитию более эффективных технологий строительства и повышению безопасности объектов.

Цель исследования

Целью данного исследования является оценка влияния композитных материалов на долговечность и водонепроницаемость строительных конструкций.

Материалы и методы исследования

Материалы исследования: научные статьи, книги, обзоры в области изучения композитных материалов.

Методы, примененные в ходе исследования, включали анализ, обобщение и интерпретацию данных.

Результаты исследования

Композитные материалы представляют собой многокомпонентные системы, которые за последние несколько десятилетий стали неотъемлемой частью строительной отрасли. Их использование активно исследуется в научных работах, где акцент делается на уникальных характеристиках и возможностях по сравнению с традиционными строительными материалами, такими как бетон, сталь и дерево. Для

глубокого анализа их влияния на долговечность и водонепроницаемость конструкций необходимо рассмотреть ключевые аспекты и результаты исследований в этой области.

Согласно данным различных исследований, композитные материалы имеют высокие механические свойства, особенно такие виды, как полимерные композиты, углепластики и стеклопластики. Полимерные композиты, армированные волокнами, демонстрируют в два раза большую прочность на разрыв по сравнению с традиционным бетоном. При этом коэффициент деформации у композитов существенно ниже, что повышает их устойчивость к динамическим нагрузкам, характерным для мостов и крупных строительных объектов. Эта информация важна для оценки долговечности конструкций, так как снижение износа и коррозии существенно увеличивает срок их службы.

Композитные материалы обладают уникальными водоотталкивающими свойствами. Полимерные матрицы в составе композитов предотвращают проникновение влаги, что особенно важно для фасадных панелей, стен и кровель. Применение углепластиковых покрытий

на бетонных поверхностях снижает уровень проникновения влаги на 40% в течение первых 10 лет эксплуатации [2, с. 23]. Это свидетельствует о том, что композиты не только увеличивают срок службы конструкций, но и существенно уменьшают вероятность коррозионного разрушения стальных элементов внутри конструкций, особенно в агрессивных климатических условиях.

Композиты демонстрируют высокую стойкость к воздействию ультрафиолетовых лучей, что препятствует деградации материала на протяжении десятилетий. В частности, при сравнении традиционных материалов, таких как бетон и сталь, с композитами выяснилось, что последний сохраняет свои физико-механические свойства на протяжении 50 лет без существенных изменений, тогда как бетон и сталь уже через 20–30 лет требуют значительного ремонта.

В таблице 1 представлена информация о долговечности некоторых строительных материалов на основе данных различных исследований.

Таблица 1

Долговечность строительных материалов

Материал	Средний срок службы (лет)	Устойчивость к влаге	Затраты на обслуживание
Бетон	30-50	Средняя	Высокие
Сталь	20-30	Низкая	Высокие
Полимерные композиты	50-60	Высокая	Низкие
Углепластики	60-80	Очень высокая	Очень низкие
Стеклопластики	40-60	Высокая	Низкие

Эти данные подтверждают, что долговечность и водонепроницаемость композитов значительно превосходят традиционные материалы, что делает их предпочтительным выбором в долгосрочных строительных проектах.

Композитные материалы также устойчивы к коррозии, что является существенным преимуществом в строительстве в условиях агрессивной среды. Металлические элементы в строительных конструкциях подвержены коррозионным процессам, которые значительно сокращают срок их службы. Использование

стеклопластиков в качестве армирующих элементов для бетона уменьшает коррозию на 85% по сравнению с традиционными стальными арматурами. Это особенно актуально для мостов, тоннелей и других конструкций, которые подвержены воздействию влаги и химически агрессивных веществ, например, вблизи морских побережий или промышленных зон.

Сравнительные данные о коррозионной стойкости различных строительных материалов представлены в таблице 2.

Таблица 2

Коррозионная стойкость строительных материалов

Материал	Коррозионная стойкость (%)	Удельный вес (г/см ³)
Сталь	Низкая (15–30%)	7,85
Бетон	Средняя (50–60%)	2,4
Полимерные композиты	Очень высокая (85–90%)	1,2-1,6
Углепластики	Очень высокая (90–95%)	1,5

На основании этих данных видно, что композитные материалы обеспечивают гораздо более высокую стойкость к коррозии и значительно большую прочность по сравнению с традиционными материалами. Это позволяет использовать их в условиях повышенных эксплуатационных требований.

Также важным аспектом, влияющим на долговечность, является термостойкость композитов. Полимерные композиты сохраняют свои механические свойства при температурных колебаниях от -40°C до +80°C, тогда как сталь и бетон демонстрируют снижение прочности при таких экстремальных условиях. Это особенно важно для конструкций, эксплуатируемых в районах с резкими перепадами

температур, например, в северных регионах или в зонах пустынь, где днем и ночью температура может колебаться на десятки градусов.

Кроме того, композитные материалы обладают высокой устойчивостью к ультрафиолетовому излучению, что предотвращает их деградацию под воздействием солнечного света. Композиты на основе углеволокна сохраняют свои механические свойства после 20 лет эксплуатации под прямыми солнечными лучами, тогда как бетон и сталь в этих условиях теряют до 25% своих исходных характеристик [3, с. 947].

На рисунке 1 представлен график изменения прочности композитов, бетона и стали в зависимости от срока эксплуатации.

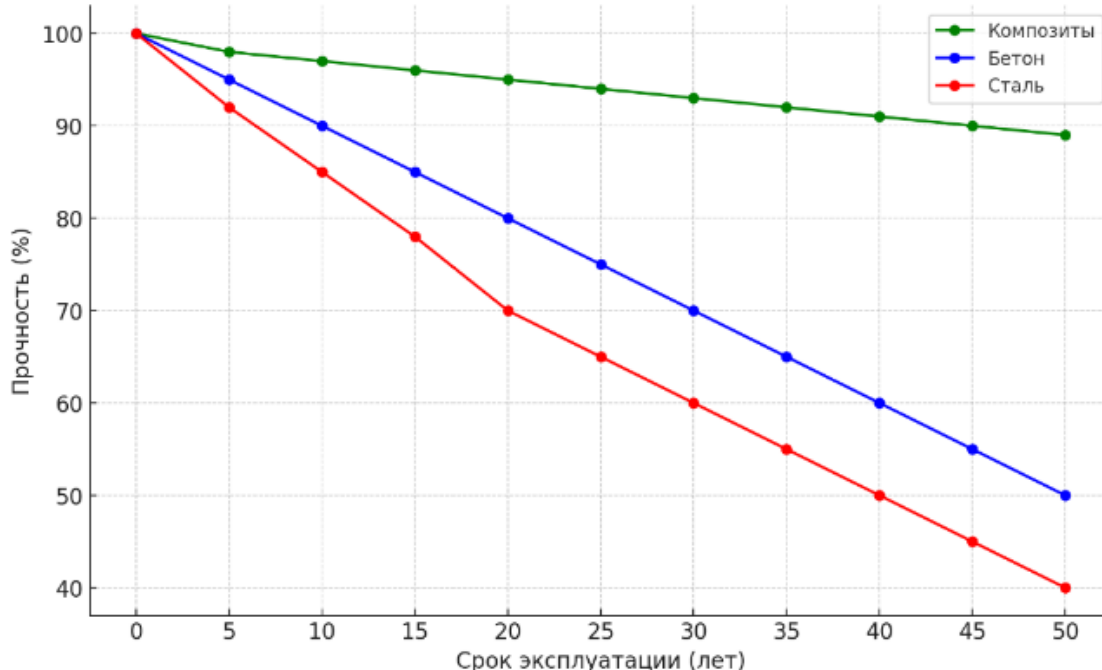


Рис. 1. Изменение прочности композитов, бетона и стали в зависимости от срока эксплуатации

Из графика видно, что композитные материалы сохраняют свою прочность на протяжении десятилетий, тогда как бетон и сталь демонстрируют значительное снижение прочностных характеристик уже через 20–30 лет эксплуатации.

Экономическая эффективность использования композитов в строительстве также

подтверждается научными данными. Композиты требуют меньше расходов на обслуживание и ремонт по сравнению с традиционными материалами. Здания и сооружения, выполненные с использованием композитных материалов, требуют ремонта в среднем на 30% реже, чем аналогичные конструкции из бетона и стали [1, с. 401].

Одним из ключевых аспектов использования композитных материалов в строительстве является их способность значительно повышать водонепроницаемость строительных конструкций. Эта характеристика крайне важна, особенно в условиях, когда конструкции подвергаются постоянному воздействию влаги, как это часто бывает в зонах с повышенной влажностью, при строительстве мостов, плотин, тоннелей и других объектов инфраструктуры. Водоотталкивающие свойства композитных материалов позволяют не только предотвратить проникновение влаги, но и минимизировать риск коррозии и разрушения конструкции.

Применение полимерных композитов в строительных элементах, таких как облицовочные панели и кровли, позволяет снизить водонепроницаемость до 90% по сравнению с традиционными материалами. В отличие от бетона и стали, которые со временем начинают терять свою водоизоляционную способность,

композиты сохраняют свои характеристики на протяжении десятилетий благодаря своим уникальным свойствам, таким как низкая пористость и химическая инертность.

Композитные материалы, особенно армированные полимеры, обладают высоким коэффициентом водонепроницаемости. Кроме того, композитные материалы обеспечивают дополнительную защиту от проникновения воды за счет использования полимерных матриц, которые создают естественный барьер для воды. Полимерные матрицы в составе композитов, такие как полиэфирные или эпоксидные смолы, значительно уменьшают капиллярный эффект, характерный для традиционных материалов, таких как бетон, что предотвращает впитывание влаги на микроуровне.

Для более наглядного представления преимуществ композитных материалов по водонепроницаемости можно привести сравнительную таблицу (табл. 3).

Таблица 3

Водонепроницаемость строительных материалов

Материал	Коэффициент водонепроницаемости (см ³ /ч/м ²)	Водонепроницаемость (%)
Бетон	10-20	50-60
Сталь	0,1-0,5	70-80
Полимерные композиты	0,001-0,01	95-99
Углепластики	<0,001	99-100

Из данных таблицы видно, что композитные материалы значительно превосходят традиционные бетонные и стальные конструкции по водонепроницаемости, демонстрируя коэффициенты водонепроницаемости на несколько порядков ниже. Это означает, что композиты практически полностью исключают возможность проникновения воды в строительные элементы, что особенно важно при строительстве объектов, расположенных в зонах с повышенной влажностью или вблизи водоемов.

Использование композитных материалов в гидроизоляции подземных сооружений, таких как тоннели и подземные парковки, позволяет значительно сократить затраты на

эксплуатацию и ремонт. Применение композитных материалов в гидроизоляции подземных сооружений, таких как тоннели и подземные парковки, позволяет значительно сократить затраты на эксплуатацию и ремонт. Их работы привели к выводу, что композитные гидроизоляционные покрытия увеличивают срок службы конструкций до 30% по сравнению с традиционными методами гидроизоляции на основе битума и мембран.

Для наглядного представления изменений водонепроницаемости материалов в зависимости от срока эксплуатации можно построить график (рис. 2).

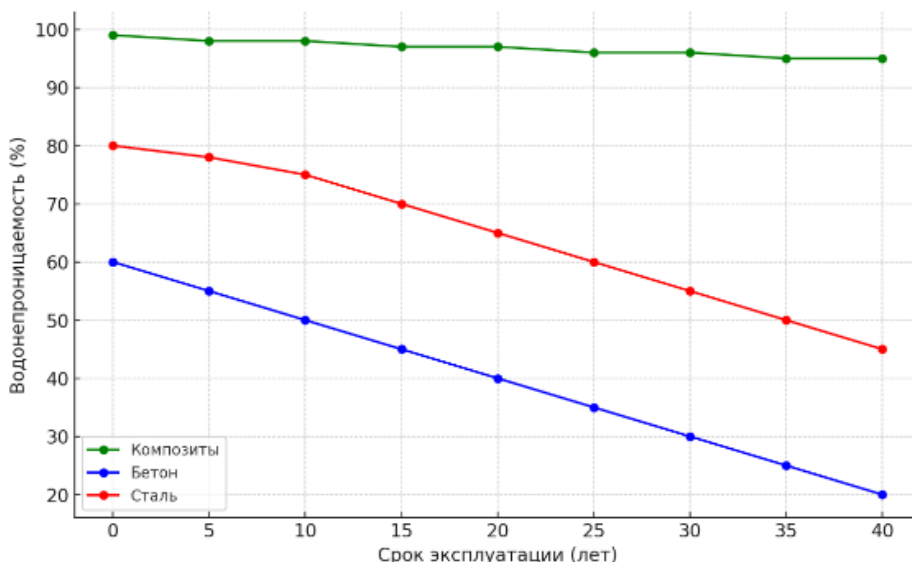


Рис. 2. Изменение водонепроницаемости материалов в зависимости от срока эксплуатации

На графике представлено изменение водонепроницаемости композитных материалов, бетона и стали в зависимости от срока эксплуатации. Видно, что композитные материалы сохраняют высокие показатели водонепроницаемости на протяжении десятилетий, в то время как бетон и сталь постепенно теряют свои защитные свойства. Композиты демонстрируют максимальную защиту от влаги, что

делает их предпочтительным выбором для использования в условиях воздействия влаги.

Наряду с многочисленными достоинствами, композиты имеют и свои недостатки, которые могут ограничивать их применение в ряде случаев. Для глубокого анализа необходимо рассмотреть ключевые аспекты их использования, основываясь на научных исследованиях и практическом опыте (табл. 4).

Таблица 4

Сравнительный анализ преимуществ и недостатков композитных материалов

Параметр	Преимущества	Недостатки
Прочность	Высокая удельная прочность	Стоимость выше на 15–20%
Устойчивость к коррозии	Очень высокая	Сложности монтажа
Водонепроницаемость	До 99%	Ограниченная огнестойкость
Вес	Легкие	Трудности с утилизацией
Экономическая эффективность	Снижение эксплуатационных расходов	Высокие начальные затраты

Перспективы использования композитных материалов в строительстве становятся всё более очевидными по мере развития технологий и увеличения спроса на более прочные, долговечные и устойчивые к воздействию окружающей среды строительные конструкции. Современные композиты, обладая уникальными характеристиками, находят применение в самых разных сферах – от инфраструктурных объектов до жилых и коммерческих зданий [4, с. 265].

Рассмотрим ключевые направления и перспективы их использования.

1. Развитие инфраструктурного строительства.

Одной из главных сфер применения композитных материалов в будущем станет

инфраструктурное строительство. Уже сегодня композиты используются для строительства мостов, тоннелей и дорог, где их прочностные характеристики и устойчивость к коррозии играют ключевую роль. Композитные материалы, такие как углепластики и стеклопластики, позволяют создавать конструкции с более продолжительным сроком службы, что значительно снижает затраты на их эксплуатацию и ремонт.

2. Композиты в гражданском строительстве.

В гражданском строительстве использование композитных материалов также имеет большие перспективы. Композиты находят применение в создании фасадных панелей, оконных рам, кровельных покрытий и других конструктивных элементов. Их легкость,

устойчивость к внешним воздействиям и высокая теплоизоляция делают их эффективными для использования в энергоэффективных зданиях.

3. Развитие технологий модульного строительства.

Композиты также играют ключевую роль в развитии модульного строительства, где легкость и прочность материалов особенно важны. Модульное строительство – это одно из перспективных направлений в строительной отрасли, которое позволяет ускорить сроки возведения объектов, минимизируя при этом затраты на транспортировку и монтаж. Благодаря легкости композитных материалов и их высокой прочности, модули могут быть доставлены на место строительства и собраны с минимальными затратами [5, с. 214].

4. Использование умных композитов.

Одним из перспективных направлений является использование так называемых «умных» композитов. Это материалы, которые могут изменять свои свойства в зависимости от внешних условий или сигналов. Такие композиты, например, могут реагировать на изменения температуры, влажности или давления, что позволяет создавать адаптивные строительные конструкции.

5. Экологическая устойчивость и инновационные разработки.

С ростом внимания к вопросам устойчивого развития и экологической ответственности, композитные материалы получают всё большее внимание благодаря своим возможностям сократить углеродный след в строительной отрасли. Некоторые композитные материалы, такие как биокомпозиты, изготовленные на основе возобновляемых ресурсов, уже демонстрируют значительный потенциал для уменьшения воздействия на окружающую среду.

Кроме того, разрабатываются новые типы композитов, которые обладают повышенной устойчивостью к биологическим и химическим воздействиям. Это открывает перспективы для использования композитов в агрессивных средах, таких как промышленные предприятия и объекты водоподготовки, где традиционные материалы быстро изнашиваются.

6. Развитие стандартов и нормативных баз.

С развитием применения композитных материалов важно также совершенствование стандартов и нормативной базы, которая позволит интегрировать их в строительные процессы на уровне национальных и

международных стандартов. Сегодня многие страны уже разрабатывают рекомендации и нормы для использования композитов в строительстве. Важным аспектом будущего развития станет внедрение стандартов, которые будут учитывать особенности и характеристики композитов при проектировании и строительстве различных объектов.

Выводы

Композитные материалы представляют собой перспективное направление в строительной отрасли, которое находит всё более широкое применение благодаря своим уникальным свойствам. Исследования показывают, что композиты значительно превосходят традиционные материалы по многим параметрам, включая прочность, долговечность, водонепроницаемость и устойчивость к коррозии.

Перспективы использования композитных материалов включают развитие технологий модульного строительства, создание умных композитов, способных адаптироваться к внешним условиям, а также увеличение доли биокомпозитов, что позволит сократить углеродный след строительных объектов. Развитие нормативной базы и стандартов для применения композитов также будет способствовать их более широкому внедрению в строительные процессы.

Таким образом, композитные материалы обладают значительным потенциалом для революции в строительной отрасли, обеспечивая создание более прочных, долговечных и устойчивых конструкций. Их применение может стать ключевым фактором в решении задач модернизации инфраструктуры и повышения энергоэффективности объектов, что особенно важно в условиях текущих экологических вызовов и экономических ограничений.

Литература

1. Балашов Е.П. Экономическая эффективность применения композитных материалов в проектах строительства АЭС // Аллея науки. – 2018. – Т. 5, № 9(25). – С. 400-402.
2. Величко Е.Г., Вихрова Т.Н., Цветкова А.О., Цховребов Э.С. Применение углепластиков: технические и экологические аспекты // Научное обозрение. – 2017. – № 6. – С. 21-26.
3. Квирквелия Г.З. Применение композитных материалов на основе углеволокна в строительстве // Синергия Наук. – 2019. – № 31. – С. 945-953.

4. Лейер Д.В. Особенности применения композитных материалов в архитектуре и строительстве // Современные материалы, техника и технология. – 2021. – С. 264-267.

5. Песков А.Н., Шешенев Н.В. Применение композитных материалов в современном строительстве // Новые технологии в учебном процессе и производстве. – 2019. – С. 213-215.

FEOKTISTOV Dmitrii

Project Manager for work with design institutes,
JSC "USK MOST", Russia, Moscow

THE INFLUENCE OF COMPOSITE MATERIALS ON THE DURABILITY AND WATER RESISTANCE OF BUILDING STRUCTURES

Abstract. *The article discusses the features of the use of composite materials in building structures. An in-depth analysis of the key advantages of composites has been carried out, and their main disadvantages have been identified. The prospects of using composite materials in construction, including the development of infrastructure facilities, modular construction and the use of smart composites, are considered. The environmental advantages of composites and the need to develop a regulatory framework for their implementation are emphasized.*

Keywords: *composite materials, durability, water resistance, corrosion resistance, building structures, modular construction, smart composites, environmental sustainability.*

Актуальные исследования

Международный научный журнал
2022 • № 13 (92)

ISSN 2713-1513

Подготовка оригинал-макета: Орлова М.Г.
Подготовка обложки: Ткачева Е.П.

Учредитель и издатель: ООО «Агентство перспективных научных исследований»
Адрес редакции: 308000, г. Белгород, пр-т Б. Хмельницкого, 135
Email: info@apni.ru
Сайт: <https://apni.ru/>

Отпечатано в ООО «ЭПИЦЕНТР».
Номер подписан в печать 11.04.2022г. Формат 60×90/8. Тираж 500 экз. Цена свободная.
308010, г. Белгород, пр-т Б. Хмельницкого, 135, офис 1