



АКТУАЛЬНЫЕ ИССЛЕДОВАНИЯ

МЕЖДУНАРОДНЫЙ НАУЧНЫЙ ЖУРНАЛ

ISSN 2713-1513

#35 (114)

2022

Актуальные исследования

Международный научный журнал

2022 • № 35 (114)

Издается с ноября 2019 года

Выходит еженедельно

ISSN 2713-1513

Главный редактор: Ткачев Александр Анатольевич, канд. социол. наук

Ответственный редактор: Ткачева Екатерина Петровна

Статьи, поступающие в редакцию, рецензируются.

За достоверность сведений, изложенных в статьях, ответственность несут авторы.

Мнение редакции может не совпадать с мнением авторов статей.

При использовании и заимствовании материалов ссылка на издание обязательна.

Материалы публикуются в авторской редакции.

РЕДАКЦИОННАЯ КОЛЛЕГИЯ

Абидова Гулмира Шухратовна, доктор технических наук, доцент (Ташкентский государственный транспортный университет)

Альборад Ахмед Абуди Хусейн, преподаватель, PhD, Член Иракской Ассоциации спортивных наук (Университет Куфы, Ирак)

Аль-бутбахак Башшар Абуд Фадхиль, преподаватель, PhD, Член Иракской Ассоциации спортивных наук (Университет Куфы, Ирак)

Альхаким Ахмед Кадим Абдуалкарем Мухаммед, PhD, доцент, Член Иракской Ассоциации спортивных наук (Университет Куфы, Ирак)

Асаналиев Мелис Казыкеевич, доктор педагогических наук, профессор, академик МАНПО РФ (Кыргызский государственный технический университет)

Атаев Загир Вагитович, кандидат географических наук, проректор по научной работе, профессор, директор НИИ биогеографии и ландшафтной экологии (Дагестанский государственный педагогический университет)

Бафоев Феруз Муртазоевич, кандидат политических наук, доцент (Бухарский инженерно-технологический институт)

Гаврилин Александр Васильевич, доктор педагогических наук, профессор, Почетный работник образования (Владимирский институт развития образования имени Л.И. Новиковой)

Галузо Василий Николаевич, кандидат юридических наук, старший научный сотрудник (Научно-исследовательский институт образования и науки)

Григорьев Михаил Федосеевич, кандидат сельскохозяйственных наук, доцент (Арктический государственный агротехнологический университет)

Губайдуллина Гаян Нурахметовна, кандидат педагогических наук, доцент, член-корреспондент Международной Академии педагогического образования (Восточно-Казахстанский государственный университет им. С. Аманжолова)

Ежкова Нина Сергеевна, доктор педагогических наук, профессор кафедры психологии и педагогики (Тульский государственный педагогический университет им. Л.Н. Толстого)

Жилина Наталья Юрьевна, кандидат юридических наук, доцент (Белгородский государственный национальный исследовательский университет)

Ильина Екатерина Александровна, кандидат архитектуры, доцент (Государственный университет по землеустройству)

Каландаров Азиз Абдурахманович, PhD по физико-математическим наукам, доцент, декан факультета информационных технологий (Гулистанский государственный университет)

Карпович Виктор Францевич, кандидат экономических наук, доцент (Белорусский национальный технический университет)

Кожевников Олег Альбертович, кандидат юридических наук, доцент, Почетный адвокат России (Уральский государственный юридический университет)

Колесников Александр Сергеевич, кандидат технических наук, доцент (Южно-Казахстанский университет им. М. Ауэзова)

Копалкина Евгения Геннадьевна, кандидат философских наук, доцент (Иркутский национальный исследовательский технический университет)

Красовский Андрей Николаевич, доктор физико-математических наук, профессор, член-корреспондент РАЕН и АИН (Уральский технический институт связи и информатики)

Кузнецов Игорь Анатольевич, кандидат медицинских наук, доцент, академик международной академии фундаментального образования (МАФО), доктор медицинских наук РАГПН,

профессор, почетный доктор наук РАЕ, член-корр. Российской академии медико-технических наук (РАМТН) (Астраханский государственный технический университет)

Литвинова Жанна Борисовна, кандидат педагогических наук (Кубанский государственный университет)

Мамедова Наталья Александровна, кандидат экономических наук, доцент (Российский экономический университет им. Г.В. Плеханова)

Мукий Юлия Викторовна, кандидат биологических наук, доцент (Санкт-Петербургская академия ветеринарной медицины)

Никова Марина Александровна, кандидат социологических наук, доцент (Московский государственный областной университет (МГОУ))

Насакаева Бакыт Ермекбайкызы, кандидат экономических наук, доцент, член экспертного Совета МОН РК (Карагандинский государственный технический университет)

Олешкевич Кирилл Игоревич, кандидат педагогических наук, доцент (Московский государственный институт культуры)

Попов Дмитрий Владимирович, PhD по филологическим наукам, доцент (Андижанский государственный университет)

Пятаева Ольга Алексеевна, кандидат экономических наук, доцент (Российская государственная академия интеллектуальной собственности)

Редкоус Владимир Михайлович, доктор юридических наук, профессор (Институт государства и права РАН)

Самович Александр Леонидович, доктор исторических наук, доцент (ОО «Белорусское общество архивистов»)

Сидикова Тахира Далиевна, PhD, доцент (Ташкентский государственный транспортный университет)

Таджибоев Шарифджон Гайбуллоевич, кандидат филологических наук, доцент (Худжандский государственный университет им. академика Бободжона Гафурова)

Тихомирова Евгения Ивановна, доктор педагогических наук, профессор, Почётный работник ВПО РФ, академик МААН, академик РАЕ (Самарский государственный социально-педагогический университет)

Хайтова Олмахон Саидовна, кандидат исторических наук, доцент, Почетный академик Академии наук «Турон» (Навоийский государственный горный институт)

Цуриков Александр Николаевич, кандидат технических наук, доцент (Ростовский государственный университет путей сообщения (РГУПС))

Чернышев Виктор Петрович, кандидат педагогических наук, профессор, Заслуженный тренер РФ (Тихоокеанский государственный университет)

Шаповал Жанна Александровна, кандидат социологических наук, доцент (Белгородский государственный национальный исследовательский университет)

Шошин Сергей Владимирович, кандидат юридических наук, доцент (Саратовский национальный исследовательский государственный университет имени Н.Г. Чернышевского)

Эшонкулова Нуржахон Абдужабборовна, PhD по философским наукам, доцент (Навоийский государственный горный институт)

Яхшиева Зухра Зиятовна, доктор химических наук, доцент (Джиззакский государственный педагогический институт)

СОДЕРЖАНИЕ

ТЕХНИЧЕСКИЕ НАУКИ

Салиенко Д.А.

РАЗВИТИЕ СЕВЕРНОГО МОРСКОГО ПУТИ: НАЦИОНАЛЬНЫЕ И
МЕЖДУНАРОДНЫЙ АСПЕКТЫ.....7

ЭКОЛОГИЯ, ПРИРОДОПОЛЬЗОВАНИЕ

Загидуллин Р.А.

ОЦЕНКА ЭКОЛОГИЧЕСКОГО СОСТОЯНИЯ И ПОВЫШЕНИЕ УСТОЙЧИВОСТИ
ЛЕСОПАРКОВОГО ЗЕЛЕННОГО ПОЯСА ГОРОДА УЛЬЯНОВСКА 10

МЕДИЦИНА, ФАРМАЦИЯ

Каткина Е.С.

МИГРЕНЬ КАК ХРОНИЧЕСКОЕ ЗАБОЛЕВАНИЕ..... 16

Сибилева Д.И.

ПАРАНОИДНАЯ ШИЗОФРЕНИЯ 18

ФИЛОЛОГИЯ, ИНОСТРАННЫЕ ЯЗЫКИ, ЖУРНАЛИСТИКА

Базарбаева М.М.

ПЕЧОРИН В СОВРЕМЕННОМ МИРЕ 22

КУЛЬТУРОЛОГИЯ, ИСКУССТВОВЕДЕНИЕ, ДИЗАЙН

Погосов А.С.

ПСИХОЛОГИЯ ЧУВСТВОВАНИЯ СРЕДЫ В НОВОМ ОПИСАТЕЛЬНОМ ПАТТЕРНЕ . 25

ЮРИСПРУДЕНЦИЯ

Буинов Б.Ю.

НАЦИОНАЛЬНАЯ БЕЗОПАСНОСТЬ КАК ФАКТОР ПРАВОВОЙ ПОЛИТИКИ
РОССИЙСКОЙ ФЕДЕРАЦИИ: ОПЫТ ДОКТРИНАЛЬНОГО АНАЛИЗА..... 28

Гукятов С.Р.

СУДЕБНАЯ ВЛАСТЬ В РОССИЙСКОЙ ФЕДЕРАЦИИ 31

Кичев А.С.

ПРАВОВОЕ ПОЛОЖЕНИЕ ПОДОЗРЕВАЕМОГО В УГОЛОВНОМ ПРОЦЕССЕ РФ 34

Павлова А.Д.

ОСОБЕННОСТИ ПРОЦЕДУРЫ ИСКЛЮЧЕНИЯ ЮРИДИЧЕСКИХ ЛИЦ И
ИНДИВИДУАЛЬНЫХ ПРЕДПРИНИМАТЕЛЕЙ ИЗ ЕГРЮЛ/ЕГРИП И ТЕНДЕНЦИИ
РАЗВИТИЯ ДАННОГО ИНСТИТУТА ПРАВА..... 37

Ткаченко Т.Б.

ПОНЯТИЕ И ВИДЫ ПРАВОВЫХ РЕЖИМОВ В МЕЖДУНАРОДНОМ ЧАСТНОМ
ПРАВЕ 41

МАРКЕТИНГ, РЕКЛАМА, РР**Попова Е.В., Рычкова А.А.**

МАРКЕТИНГОВАЯ ДЕЯТЕЛЬНОСТЬ СОВРЕМЕННОЙ КОМПАНИИ..... 44

**ГОСУДАРСТВЕННОЕ И МУНИЦИПАЛЬНОЕ
УПРАВЛЕНИЕ****Колесников А.С., Щербенко Е.В.**

МУНИЦИПАЛЬНЫЙ УРОВЕНЬ СФЕРЫ ОБЕСПЕЧЕНИЯ ПОЖАРНОЙ
БЕЗОПАСНОСТИ: ФУНКЦИИ И ПРОБЛЕМЫ ИХ РЕАЛИЗАЦИИ..... 48

ЭКОНОМИКА И УПРАВЛЕНИЕ**Артыкова Э.Э.**

АНАЛИЗ ОСНОВНЫХ ПОКАЗАТЕЛЕЙ ДЕЯТЕЛЬНОСТИ ПРЕДПРИЯТИЯ ПО
ДАНЫМ БУХГАЛТЕРСКОГО БАЛАНСА 54

Врагова Е.А.

ИННОВАЦИОННОЕ РАЗВИТИЕ С ИСПОЛЬЗОВАНИЕМ МЕЖДУНАРОДНОГО
ТРАНСФЕРА ТЕХНОЛОГИЙ 57

Обердерфер Д.Я.

ОСОБЕННОСТИ РАЗВИТИЯ ФИНАНСОВОЙ ГРАМОТНОСТИ В РОССИИ: ВЫВОДЫ
И РЕКОМЕНДАЦИИ 61

Пихота Т.

МОБИЛЬНЫЙ МУЛЬТИМЕДИЙНЫЙ СТОЛ ОНИКО: УНИКАЛЬНОЕ КОМПЛЕКСНОЕ
ЭКОНОМИЧЕСКИ ЭФФЕКТИВНОЕ РЕШЕНИЕ ПОД КЛЮЧ ДЛЯ ПОВЫШЕНИЯ
ЭФФЕКТИВНОСТИ МЕДИЦИНСКОГО ОБРАЗОВАНИЯ 64

ОБРАЗОВАНИЕ, ПЕДАГОГИКА**Автюхова А.Н., Спирина Е.В.**

ПЕДАГОГИЧЕСКИЙ ПРОФЕССИОНАЛИЗМ..... 67

Кондарев П.А.

ПОВЫШЕНИЕ ЭФФЕКТИВНОСТИ КОММУНИКАТИВНОГО ВЗАИМОДЕЙСТВИЯ
В УСЛОВИЯХ ДИСТАНЦИОННОГО ОБУЧЕНИЯ..... 72

Кондарев П.А.

МЕТОДЫ И СРЕДСТВА ВЗАИМОДЕЙСТВИЯ ПРЕПОДАВАТЕЛЕЙ И СТУДЕНТОВ
В УСЛОВИЯХ ВИРТУАЛЬНОЙ ОБРАЗОВАТЕЛЬНОЙ СРЕДЫ 75

Суннатов Н.Б.	
ЕДИНСТВО ТЕОРИИ И ПРАКТИКИ В ИННОВАЦИОННОЙ ТРАНСФОРМАЦИИ ОБРАЗОВАТЕЛЬНОГО ПРОСТРАНСТВА	78
Ушканова А.Ф.	
КОМПЕТЕНТНОСТНЫЙ ПОДХОД ЭКОНОМИЧЕСКИХ ДИСЦИПЛИН ПРОФЕССИОНАЛЬНОГО КАЧЕСТВА ВЫПУСКНИКА СПО	81
Хаитова О.С., Юсупова Ф.З.	
НЕОБХОДИМОСТЬ РЕАЛИЗАЦИИ МЕТОДА ОБУЧЕНИЯ CASE-STUDY В СФЕРЕ СОЦИАЛЬНОЙ РАБОТЫ С МОЛОДЕЖЬЮ	84
Ястребова О.А.	
ИСПОЛЬЗОВАНИЕ МНЕМОТЕХНИКИ ДЛЯ РАЗВИТИЯ СВЯЗНОЙ РЕЧИ ДЕТЕЙ.....	87

ФИЗИЧЕСКАЯ КУЛЬТУРА И СПОРТ

Петренко О.В., Костенников А.Н., Ермоленко А.П., Съедин Я.Н.	
ОСОБЕННОСТИ НАЧАЛЬНОГО ОБУЧЕНИЯ ИГРЕ В ФУТБОЛ	91
Степенко С.Н., Пономаренко К.М., Постолова В.В.	
АЭРОБИКА КАК СРЕДСТВО ПОВЫШЕНИЯ МОТИВАЦИИ ОБУЧАЮЩИХСЯ К ЗАНЯТИЯМ ФИЗИЧЕСКОЙ КУЛЬТУРОЙ.....	95

ТЕХНИЧЕСКИЕ НАУКИ

САЛИЕНКО Дарья Александровна

студентка,

Дальневосточный государственный технический рыбохозяйственный университет,
Россия, г. Владивосток

Научный руководитель – доцент Валькова Светлана Сергеевна

РАЗВИТИЕ СЕВЕРНОГО МОРСКОГО ПУТИ: НАЦИОНАЛЬНЫЕ И МЕЖДУНАРОДНЫЙ АСПЕКТЫ

Аннотация. В статье раскрываются особенности Северного морского Пути (СМП), анализируется его национальный и международный аспект. Также в статье анализируются современные предложения и нововведения по развитию Севморпути.

Ключевые слова: Северный морской путь, Арктический совет, Арктика, Россия, «Ямал СПГ».

Сейчас в мире очень активно обсуждается тема развития Северного морского пути (СМП) и освоения Арктики. По мнению ведущих мировых экспертов, за СМП будущее мировой морской логистики и торговли [1]. Однако многие специалисты высказывают опасения, что тяжелые природные факторы могут существенно повлиять на конкурентоспособность СМП в сравнении со всеми другими торговыми маршрутами [2].

Северный морской путь является единственным судоходным маршрутом, связывающим все арктические и субарктические регионы Российской Федерации. Благодаря рекам, впадающим на Северный Ледовитый океан, такой маршрут создает единую транспортную систему, способной соединить территорию России по линии «Юго-Север».

Однако исторически сложилось так, что благодаря СМП связи с такими важными промышленными комплексами как: Норильский комбинат (ВПК), Восточно-Сибирский нефтегазовый комплекс (ВННК), лесо-экспортирующими предприятиями Архангельска, Чукотки, Магадана, Магаданской области и другими. В будущем развитие Севморпути будет связано с освоением и транспортировкой минеральных и энергетических ресурсов Тимано-Печорской провинции, обской губы, полуострова Ямал, берегов Баренцева и Карского морей.

Первым этапом освоения СМП считается 1932 год, когда вся экспедиция была пройдена за одну навигацию советской командой, возглавляемой О.Ю.Шмидтом на ледокольном пароходе «Александр Сибиряков». Первым советским рекордом перевозки грузов является 1986 г. – 6,6 млн т. Этот показатель на протяжении 19 лет оставался лидером, а в 2016 г. его удалось превзойти – 7,3 млн т. В 2021 г. он достиг 34,85 млн т.

При принятии закона о СМП особое внимание к Севморпути стало лишь в 2012 году, когда был принят Закон о СМП. Сейчас идет работа по его развитию, а также с 2013 года Минтранс России принял ряд мер, направленных на создание таких организаций как: «Администрация Северного морского пути», утвержден "Порядок плавания в акватории СМП". Федеральный закон от 27.12.2018 №524-ФЗ «О внесении изменений в некоторые законодательные акты Российской Федерации» Госкорпорация "Росатом" приняла функционал единого инфраструктурного оператора Северного морского пути.

Цель – увеличить объемы перевозок с одновременным расширением российских арктических регионов. В Указе президента России от 07 мая 2019 года № 204 «О Национальном плане и стратегических планах развития Российской Федерации на период до 2020 г.» поставлена

задача довести грузопотоки, связанные с СМП, до 80 млн тонн к 2024 г. [3]

В целях дальнейшего совершенствования навигационно-гидрографического обеспечения, а также безопасности судоходству на трассах Севморпути, правительство приняло ряд решений. Разрабатывается и внедряется метео-, гидро- и ледовый сервис, перспективный спектр радиосвязи для выполнения аварийно-спасательных работ, а также беспилотные воздушные аппараты для мониторинга льда и разведки.

Для дальнейшего развития современного ледокольного флота приняты меры. Кроме того, сегодня в акватории северного морского пути действует 8 атомно-дизельных и 4 дизельных ледоколов, что для поддержания транспортного сообщения по Северному морскому пути недостаточно.

С точки зрения экспертов, к 2030-му году для обеспечения надежной и своевременной навигации на Северном морском пути необходимо будет построить до десяти новых атомных ледоколов. Дальневосточный завод «Звезда» намерен построить новый супермощный атомоход «Лидер», который станет единственным ледоколом, способным проводить суда по СМП при глубине льдов до 4 метров. Он будет иметь повышенную мощность, увеличенную ширину корпуса и повышенную скорость. Помимо того, в этом месте строятся суда для «Роснефти», «Газпрома», «Росморпорта», «Совкомфлота», «НОВАТЭК».

Для этого атомные ледоколы, судна ледового класса смогут выполнять в Арктике операции любой категории сложности, вплоть до проведения геологических разведок арктического дна, обеспечения нефти и газа, существенно усилят транспортные коммуникации СМП.

Северный морской путь является самым коротким морским путем между портами Европы и Азиатского континента. Расстояние от голландского порта Роттердам до японского порта Йокогама (Южного морского пути, ведущего через Суэцкий канал) составляет 11 205 морских миль, с использованием СМП 7 345 морских миль. Компания SMP сокращает путь из порта Роттердам в порт Шанхай – на 2 449 морских миль и почти до города Ванкувер – 1 932 морских миль [2]. По Севморпути на переход из Европы в Китай требуется около 25 дней и 625 т мазута, а при использовании Суэцкого канала – 35 дней и 875 т мазута. С ноября по июнь ледокольная проводка необходима в календарном году. Однако в этих условиях,

помимо российских ледоколов, возможно применение и иностранных судов [4].

На данный момент Северный морской путь скромно представлен на карте международного морского транспорта. Потоки через Малаккский пролив, Суэцкий канал и Панамский перегон уступают потокам СМП. И если дальше развивать проекты «Ямал СПГ» и «Арктик СПГ-2», то роль СМП значительно возрастет.

Глобальное изменение климата, как и превращение Северного морского пути в мировой маршрут, напрямую зависит от глобального потепления. Снижение ледовитости Арктики может привести в дальнейшем к тому, что традиционные маршруты СМП будут более высокоширотными. В соответствии с решением Международного морского суда, регулирующее судоходство будет осуществляться Международной морской организацией.

Имеет значение и стоимость нефти. Хотя при более коротком маршруте стоимость перевозок все равно будет уступать в цене Суэцкому каналу, где плата за проход на треть меньше, чем за ледокольное сопровождение [5].

Некоторые факторы также негативно влияют на СМП: короткий срок навигации, суровые погодные условия, угроза, предшествующая дополнительным страховым расходам. Также из 71 порта на трассе Северного морского Пути 66 имеют загрузку менее 100 тыс., или вообще не работают. В большинстве арктических портов требуется капитальный ремонт и углубление дна для приема современных судов [6].

По словам представителей компании «Арктикморнефтегазразведка», сегодня эти проблемы активно решаются, вводятся специальные суда высокого ледового класса, повышаются кадры, способные работать на таких судах. Также создаются и совершенствуются сервисные службы и каналы связи для отслеживания судов.

Из-за этого Россия проигрывает в технологиях и не может их самостоятельно реализовать; крупные проекты типа «Ямал-СПГ», «Арктик СПГ-2» и другие. Но благодаря долгосрочным соглашениям с азиатскими странами – Китаем, Японией, Республикой Корея и Сингапуром, это стало вполне выполнимой задачей. Японская фирма Mitsui O.S.K. "Lines" и китайская компания "China COSCO Shipping" участвуют в разработке и эксплуатации морского порта Сабетта. Корейская компания «Hyundai Merchant Marine Co», совместно с китайской компанией «Poly Group», рассматривает вопрос о возможности участия в проекте реконструкции Архангельского глубоководного морского

терминала и разработки Мурманской транспортной системы. Кроме того, эти страны смогут начать поставлять с помощью международных караванов грузовых судов, для которых Россия снизит сборы [7].

СМП рассматривается как один из транзитных маршрутов в рамках китайской инициативы «Один пояс, один путь», в частности, путем «Ледяного Шелкового пути». Именно эти пути помогут в развитии проектов РФ и Китая. Именно поэтому стоит активно подключать к этой задаче страны ЕАЭС, например, в области использования передовых наработок в области разработки машин и агрегатов для работы в тяжелых климатических условиях [7].

В результате развитие СМП позволит увеличить грузопоток, создать нормальные комфортные условия для жизни и упростить добычу полезных ископаемых. Как известно, строительство «Ледового Шелкового Пути» вдоль северных берегов России поможет экономическому развитию страны. В будущем СМП должен составить основу Арктической транспортной системы, в состав которой должны войти комплекс транспортных средств морского и речного флотов, авиации, трубопроводного, железнодорожного или автомобильного транспорта, а также береговой инфраструктуры.

Литература

1. Дмитриева С.И., Полянский М.А. Арктический регион в контексте интересов российской внешней политики. Журнал российского права, №3, 2017 г. С. 148-157; Сунь Сюэнь. Потенциал международного сотрудничества РФ и КНР в Арктике: сравнительный

анализ национальных интересов. Социально-политические науки, №3, 2017 г. С. 12-17; Тодоров А.А. Международный транзитный потенциал Северного морского пути: экономический и правовой аспект. Проблемы национальной стратегии, №3, 2017 г. С. 149-171.

2. Ларченко Л.В., Колышкин А.В., Яковлева Т.В., Нелюбина Л.В. Может ли Северный морской путь стать конкурентоспособным международным транзитным путём. Инновации, №10, 2018 г. С. 64-67.

3. Указ Президента РФ от 7 мая 2018 г. № 204 «О национальных целях и стратегических задачах развития Российской Федерации на период до 2024 года». URL: <http://www.kremlin.ru/events/president/news/57425> (дата обращения: 15.03.2022).

4. Редкие земли. Возрождение Северного морского пути – главная забота российских поляриков. 01.07.2016 г. URL: <http://rareearth.ru/ru/pub/20160601/02203.html> дата обращения: 21.03.2022).

5. Мастепанов А.М. Нефтегазовые проекты на Арктическом шельфе в условиях высоких и низких цен на энергоресурсы. Научный журнал Российского газового общества, №4, 2016 г. С. 11-18.

6. Козлова А. Мы пойдём Северным морским путём. Сможет ли маршрут по российской Арктике заменить южную транспортную артерию через Суэцкий канал? Комсомольская правда, 02.04.2019 г.

7. Альтернативный маршрут. За СМП будущее мировой морской логистики и торговли. URL: <http://www.eastrussia.ru/material/alternativnyuy-marshrut/> дата обращения: 21.03.2022).

SALIENKO Daria Aleksandrovna

student, Far Eastern State Technical Fisheries University,
Russia, Vladivostok

Scientific Adviser – Associate Professor Valkova Svetlana Sergeevna

DEVELOPMENT OF THE NORTHERN SEA ROUTE: NATIONAL AND INTERNATIONAL ASPECTS

Abstract. The article reveals the features of the Northern Sea Route (NSR), analyzes its national and international aspects. The article also analyzes modern proposals and innovations for the development of the Northern Sea Route.

Keywords: Northern Sea Route, Arctic Council, Arctic, Russia, Yamal LNG.

ЭКОЛОГИЯ, ПРИРОДОПОЛЬЗОВАНИЕ

ЗАГИДУЛЛИН Роберт Айварович

аспирант,

Ульяновский государственный университет,

Россия, г. Ульяновск

ОЦЕНКА ЭКОЛОГИЧЕСКОГО СОСТОЯНИЯ И ПОВЫШЕНИЕ УСТОЙЧИВОСТИ ЛЕСОПАРКОВОГО ЗЕЛЕННОГО ПОЯСА ГОРОДА УЛЬЯНОВСКА

***Аннотация.** В статье дается комплексная оценка экологического состояния пригородных лесов Ульяновска как основа принятия решений по повышению их устойчивости.*

***Ключевые слова:** лесопарковый зеленый пояс, экологическая оценка, рекреационная нагрузка, рекреационная функция.*

Улучшить условия жизни в крупных промышленных городах, влиять на показатели окружающей среды можно путем формирования оптимальной непрерывной дифференцированной системы зеленых насаждений, берущих начало в пригородных лесах и проникающих вглубь городской застройки.

В 2017 году вступил в силу закон о «зеленом щите», предусматривающий возможность создания вокруг городов лесопарковых зеленых поясов, – зон с ограниченным режимом природопользования и иной хозяйственной деятельности [4].

Высокая степень воздействия негативных антропогенных факторов, присущая урбанизированным территориям, закономерно приводит к ослаблению растительности, преждевременному старению, снижению продуктивности, поражению болезнями, вредителями и, в конечном итоге, гибели насаждений. В этой связи становится особенно актуальным изучение экологического состояния пригородных лесов с целью принятия решений по созданию устойчивых зеленых насаждений, ценных как в

эстетическом, так и санитарно-гигиеническом плане.

Целью работы является оценка экологического состояния пригородных лесов г.Ульяновска с учетом техногенных факторов для оптимизации их состояния.

Материалы и методы исследования.

Материалами для исследования послужили древостои пригородных лесов г.Ульяновска. Экологическая оценка проводилась на основе полевых исследований с закладкой пробных площадей. Для изучения и анализа экологического состояния лесов использовались методики М.И.Гальперина, С.А.Двинских [1, 2].

Результаты исследования и их обсуждение.

Вокруг г.Ульяновска создан лесопарковый зеленый пояс, включающий земельные участки в черте города и пригородные леса, общей площадью 5829 га. Перечень кварталов 19 земельных участков Ульяновского лесничества, входящих в границы пригородного лесопаркового зеленого пояса, приведен в таблице 1.

Таблица 1

Квартальная сеть пригородных лесов г.Ульяновска

Месторасположение лесного участка	Номера кварталов
Ключищенское участковое лесничество	1,2
Красноярское участковое лесничество	4
Охотническое участковое лесничество	5, 31,32,36
Ульяновское участковое лесничество	18,19,20,36,38,39,40,50,51,52,53,54,57, 59,60,61,62,63,64
Чердаклинское участковое лесничество	1

Для оценки экологического состояния пригородных лесов нами заложено 10 пробных

площадей в разных районах лесопарковой зоны Ульяновска (табл.2).

Таблица 2

Характеристика пробных площадей лесопарковой зоны

№ пробной площади	Состав	Возраст	Бонитет	Полнота	Площадь	Класс пожарной опасности
1	Береза	15	3	0,5	7,5	4
	Осина	15				
	Сосна	15				
2	Береза	50	3	0,3	3,8	4
3	Сосна	80	2	0,7	7,2	4
	Береза	60				
4	Сосна	75	3	0,7	9,7	4
	Береза	60				
5	Сосна	85	1	0,7	12,1	4
	Береза	75				
6	Береза	60	4	0,7	7,6	4
	Сосна	75				
7	Сосна	50	2	0,7	9,6	3
8	Береза	75	3	0,7	16,8	3
9	Сосна	110	3	0,8	10,2	3
10	Дуб	35	3	0,5	7,5	3
	Осина	35				

На этих площадках проводилась санитарно-гигиеническая оценка лесопарковой зоны Ульяновска по методике, разработанной М.И. Гальпериным (1971), где в зависимости от

состава древостоя, произрастающего на участке, устанавливается их принадлежность к группе в пределах признака с присвоением соответствующего коэффициента (табл.3).

Таблица 3

Шкала для санитарно-гигиенической оценки лесопарковых ландшафтов

Санитарно-гигиенические признаки	Группа в пределах признака	Коэффициент
Кислородная продуктивность насаждений	Хвойные в возрасте 50-80 лет и лиственные 40-60 лет с полнотой 0,6-0,8	1
	Хвойные и лиственные древостои других возрастов и полнот	3
	Класс бонитета насаждений I-II	2
	Класс бонитета насаждений III-IV	4
Обогащение воздуха биоактивными веществами	Хвойные и лиственные с полнотой 0,6-0,8	1
	Хвойные и лиственные с полнотой 0,3-0,5 и 0,9-1,0	2
Ионизация воздуха	Лиственные и смешанные с полнотой 0,6-0,8	2
	Лиственные и смешанные с полнотой 0,3-0,5 и 0,9-1,0 и хвойные всех полнот	3

По этой шкале высший класс санитарно-гигиенической оценки (I) дается участкам при сумме коэффициентов до 6-7, средний (II) – 8-

10, низший (III) – 11-12 баллов. Результаты оценки представлены в таблице 4.

Таблица 4

Санитарно-гигиеническая оценка выделов лесопарковой зоны города

№ пробной площади	Санитарно-гигиеническая оценка, баллы			Сумма коэффициентов	Класс	
	Кислородная продуктивность		Обогащение воздуха			
	Состав, возраст древостоя	Класс бонитета				
1	3	4	2	3	12	3
2	3	4	2	3	12	3
3	1	2	1	2	6	1
4	1	2	1	2	6	1
5	3	2	1	2	8	3
6	1	4	1	2	8	3
7	1	2	1	2	6	1
8	3	2	1	2	8	3
9	1	2	1	3	7	1
10	3	3	2	3	11	2

По результатам проведенной санитарно-гигиенической оценки участков высокая оценка дана в 46,2% случаев, средняя – 7,6%, низкая – 46,2%.

Полученные данные согласуются с распределением по породному составу, представленному разновозрастными хвойными (сосна) и

лиственными древостоями (береза, осина). В случае культивации сосновых насаждений санитарно-гигиеническая оценка повысится. Средние характеристики, по выделам выборки, соответствуют средним показателям по всей лесопарковой зоне (табл.5), то есть полученные данные представляются репрезентативными.

Таблица 5

Соотношение классов санитарно-гигиенической оценки пробных площадей лесопарковой зоны и данных оценки ГКУ «Ульяновское лесничество»

Класс санитарно-гигиенической оценки	Доля на пробных площадках	Доля в лесопарковой зоне
1	46,2%	51,3%
2	7,6%	6%
3	46,2%	42,7%

Для улучшения санитарного-гигиенического состояния лесопарковой зоны должны быть разработаны мероприятия, включающие выборочную и сплошную рубку погибших и поврежденных лесных насаждений (139 га), очистку лесов от захламленности (153 га).

Существенное влияние на экологическое состояние лесопарковой зоны оказывают техногенные факторы: несанкционированные свалки, рекреационная нагрузка, лесные пожары [3].

Для оценки техногенных факторов нами было проведено обследование пробных площадок на предмет выявления несанкционированных источников захламления. Установлено, что основными источниками захламления являются свалки строительного мусора, твердых бытовых отходов, а также порубочные остатки. Концентрация складирования строительного мусора снижается по мере отдаления от городской черты. Оценка захламленности проводилась в соответствии с разработанной С.А. Двинских шкалой балльной оценки (табл.6) [2].

Таблица 6

Оценка объема захламления лесопарковой зоны

№ пробной площади	Выявленные захламления	Оценка, балл	Суммарный балл	Класс захламления
1	Диффузное	1	8	3
	Свалки бытового мусора	3		
	Свалки строительного мусора	4		
2	Отсутствие загрязнения	0	0	1
3	Отсутствие загрязнения	0	0	1
4	Диффузное	1	3	1
	Скопление невывезенного мусора после рубок и санитарной обрезки	2		
5	Диффузное	1	1	1
6	Скопление невывезенного мусора после рубок и санитарной обрезки	2	10	3
	2 Свалки строительного мусора	4 4		
7	Диффузное	1	4	2
	Свалки бытового мусора	3		
8	Диффузное	1	1	1
9	Свалки бытового мусора	3	7	2
	Свалки строительного мусора	4		
10	Диффузное	1	1	1

По результатам оценки объема захламления лесопарковой зоны (табл.6) - 8 (61,5%) пробных площадок соответствуют I группе загрязнения, 3 (23,1%) – II группе, 2 (15,4%) – III группе.

Анализ данных показывает, что захламление пробных площадок связано исключительно с деятельностью человека. Отсутствие надлежащего ухода за территорией, халатность граждан ведет к нарушению выполнения рекреационной функции лесопарковой зоной и, следовательно, к снижению возможностей для рекреации.

Пригородные леса подвержены высокой рекреационной нагрузке. Нами проведен анализ

фактического использования территории по развитию тропиной сети. и рассчитан коэффициент рекреационной нагрузки $K_{троп}$, м/га [2]:

$$K_{троп} = L/S,$$

где L – протяженность тропинок, м;

S – площадь пробной площадки, га.

Для сравнительной оценки использования населением участков лесопарковой зоны в качестве условной нормы нами принята средняя протяженность тропинок и дорожек. По кратности превышения условной нормы оценено использование лесопарковой зоны (табл. 8, 9).

Таблица 8

Оценка рекреационной нагрузки по степени развитости тропиной сети (Двинских С.А. и др., 2011)

Кратность превышения $K_{троп}$ пробных площадок среднего значения $K_{троп}$	Степень нагрузки
Более 1,51	Высокая
1,01-1,5	Выше средней
0,99-1	Средняя
0,5-0,98	Ниже средней
Менее 0,49	Низкая

Согласно полученным данным (табл.9), население активно использует территорию, о чем свидетельствует наличие дорожек и

тропинок, общая протяженность которых составляет 17938 м, или 147,76 м на 1 га площади.

Таблица 9

Оценка рекреационной нагрузки по степени развитости тропиной сети

№ пробной площади	S, га	L, м	Ктроп	Кратность превышения среднего Ктроп	Степень нагрузки
1	15,2	3567	234,67	0,82	Ниже средней
2	5,7	899	157,72	1,07	Выше средней
3	4,3	845	196,51	1,33	Выше средней
4	24,8	3824	154,19	1,04	Выше средней
5	4,9	1103	225,10	1,52	Высокая
6	4,9	214	43,67	0,30	Низкая
7	5,6	180	32,14	0,22	Низкая
8	2,7	214	79,26	0,54	Ниже средней
9	17,2	2714	157,79	1,07	Выше средней
10	3,8	140	36,84	0,25	Низкая

В пределах пробных площадок Ктроп колеблется от 0,22 м/га до 1,59 м/га. Нагрузку выше средней испытывает 46 % территории, на пробной площади № 5 она высокая. Нагрузка ниже средней соответствует 54 % исследуемой территории, на пробных площадках № 6, 7, 10 протяженность тропиной сети в 3 раза меньше средней.

Огромный ущерб лесам наносят пожары, площадь погибших лесов от пожаров значительно превышает ежегодную площадь вырубок. В пригородной зоне города Ульяновска основной причиной пожаров является местное население (табл.10).

Таблица 10

Причины возникновения лесных пожаров (Лесной план Ульяновской области)

Причины	Показатели, %
По вине местного населения (неосторожное обращение с огнем, халатность)	61,1
Перешел с земель иных категорий	3,4
В результате заготовки древесины	0,9
От линий электропередач	0,7
По другим причинам	31,1

Наибольший удельный вес среди пробных площадей имеет 4 класс природной пожарной опасности, степень возникновения пожара малая. Повреждению лесным пожаром подверглись 2 выдела: тип повреждения – низовой пожар, поврежденная порода – сосна. В первом случае класс пожарной опасности 3 и степень повреждения оценена как слабая (менее 10% территории), во втором случае – 4 класс пожарной опасности, сильная степень повреждения (более 31%). По способу обнаружения пожаров и борьбы с ними территория лесопарковой зоны относится к зоне наземной охраны с авиапатрулированием.

В лесопарковой зоне города Ульяновска по данным лесопатологического обследования на конец 2021 года выявлено 153,9 га лесных насаждений с нарушенной и утраченной устойчивостью, в том числе пройденных лесным пожаром с различной степенью повреждений 103,7 га, а также 0,5 га погибших насаждений, пройденных лесными пожарами.

В лесопарковой зоне лесные пожары в подавляющем большинстве возникают из-за неосторожного обращения людей с огнем во время отдыха или выполнения работ. В этой связи проводится лесопожарная пропаганда, соответствующая времени года и обстановке (усиливается в пожароопасный сезон), которая направлена на формирование у населения знаний о лесе и взаимодействии с ним, а также действиях при пожаре. Приоритетной формой при этом являются средства массовой информации.

В результате проведенной нами санитарно-гигиенической оценки, оценки техногенных факторов, можно утверждать, что экологическое состояние пригородных лесов г.Ульяновска является удовлетворительным. Территория лесопарковой зоны высокопригодна для выполнения рекреационной функции, однако, при ведении пригородного лесного хозяйства в Ульяновске должны учитываться, прежде всего, действующие факторы дестабилизации

состояния зеленых насаждений, а также планироваться мероприятия по поддержанию и усилению экологической устойчивости лесов.

Литература

1. Гальперин М.И., Николин А.А. Ландшафтная таксация лесопарковых насаждений / М. И. Гальперин, А. А. Николин ; М-во высш. и сред. спец. образования РСФСР. Уральск. лесотехн. ин-т. - Свердловск: [б. и.], 1971. 89 с.

2. Двинских С.А. Экология лесопарковой зоны города [Электронный ресурс] / С.А. Двинских, Н.Г. Максимович, К.И. Малеев, О.В. Ларченко ; М-во образования и науки РФ, Гос. образовательное учреждение высш. проф.

образования "Пермский гос. ун-т", Естественнонауч. ин-т (ЕНИ ПГУ). - Санкт-Петербург : Наука, 2011 (2017). - 153 с.

3. Фарбер, С.К. Экологическое состояние насаждений зеленой зоны г. Красноярска // Интерэкспо Гео-Сибирь, 2010. – № 6. – С. 52-66.

4. Федеральный закон от 03.07.2016 г. № 353-ФЗ. О внесении изменений в Федеральный закон «Об охране окружающей среды» и отдельные законодательные акты Российской Федерации в части создания лесопарковых зеленых поясов» URL: www.consultant.ru/document/cons_doc_LAW_200730/

ZAGIDULLIN Robert Aivarovich

graduate student,

Ulyanovsk State University, Russia, Ulyanovsk

ASSESSMENT OF THE ECOLOGICAL STATE AND INCREASING THE SUSTAINABILITY OF THE FOREST-PARK GREEN BELT OF ULYANOVSK

Abstract. *The article provides a comprehensive assessment of the ecological state of the suburban forests of Ulyanovsk as the basis for making decisions to improve their sustainability.*

Keywords: *forest park green belt, environmental assessment, recreational load, recreational function.*

МЕДИЦИНА, ФАРМАЦИЯ

КАТКИНА Елизавета Сергеевна

студентка, Пензенский государственный технологический университет,
Россия, г. Пенза

МИГРЕНЬ КАК ХРОНИЧЕСКОЕ ЗАБОЛЕВАНИЕ

Аннотация. В статье рассматривается заболевание под названием мигрень.

Ключевые слова: головная боль, мигрень, триггер.

Головная боль не редкое явление. В современном мире каждый 5 человек страдает от ГБ.

В данной статье я рассмотрю такое заболевание как мигрень. В выбранной теме я достаточно осведомлена, так как сама столкнулась с диагнозом: мигрень с аурой.

Стоит сразу отметить, что мигрень является наследственным и хроническим заболеванием, то есть полностью излечить его нельзя.

Стоит разобраться как возникает головная боль, носящая характер мигрени. Мигренозная боль протекает в несколько стадий.

До возникновения приступа чаще всего может снижаться работоспособность, появляться ощущение темных пятен перед глазами, также встречается покраснение щек. В этот момент сосуды головы сужаются.

Затем появляется пульсирующая или сдавливающая боль, как правило одной стороны головы - левой. Сопровождается ГБ тошнотой, иногда даже рвотой, а также появляется чувствительность к свету и звукам, потеря аппетита. Головная боль может длиться от одного часа до суток. В этот момент сонная артерия расширяется. На данной стадии лучшим решением будет остаться в темном тихом помещении и полностью расслабиться, при возможности попытаться уснуть. Чаще всего приступ мигрень проходит после сна.

Что же делать если мигрень вас преследует и излечить ее нельзя?

Стоит изучить приступы мигрени. Врачи рекомендуют вести дневник головной боли, где отмечается длительность приступа, возникающие симптомы. Стоит уделить внимание так называемым триггерам. Избегая их, можно

долгое время не испытывать мигренозную боль.

Триггеры делятся на психофизиологические (стресс, тревога, активная физическая нагрузка, напряжение мышц шеи, недосыпание, укачивание), экзогенные (изменение погоды, холод, шум, яркий свет, сильный запах, курение), соматические (высокое давление, боль в области лица), гормональные (менструация, прием оральных контрацептивов), диетические (голод, красное вино, шоколад, цитрусовые) все эти факторы могут провоцировать приступ мигрени. Для того, чтобы его избежать, следует анализировать после чего появляются первые симптомы мигренозной боли и по возможности исключать эти факторы.

Необходимо принимать по назначению врача лекарственные средства при приступах мигрени. Нельзя просто терпеть головную боль, так станет только хуже, так же не стоит самостоятельно выбирать препараты, подбором лекарственных средств должен заниматься квалифицированный специалист.

Литература

1. Клинические рекомендации. Неврология и нейрохирургия. - М.: ГЭОТАР-Медиа, 2017. - 370 с.
2. Маги, Элайн Лечебное питание. Мигрень и головные боли / Элайн Маги. - М.: АСТ, Астрель, 2015. - 160 с.
3. Пейкерт, Андреас Головные боли, мигрень и невралгии / Андреас Пейкерт. - М.: Астрель, АСТ, Кладезь, 2012. - 224 с.
4. Урбаняк, Ева Лечимся дома. Мигрень и головные боли / Ева Урбаняк. - М.: Попурри, 2012. - 128 с.

KUTKINA Elizaveta Sergeevna
student, Penza State Technological University,
Penza, Russia

MIGRAINE AS A CHRONIC DISEASE

Abstract. *The article discusses a disease called migraine.*

Keywords: *headache, migraine, trigger.*

СИБИЛЕВА Дарья Игоревна

студентка,

Пермский государственный медицинский университет имени академика Е.А. Вагнера,

Россия, г. Пермь

ПАРАНОИДНАЯ ШИЗОФРЕНИЯ

Аннотация. Статья посвящена изучению наиболее распространенной формы шизофрении – параноидной.

Ключевые слова: параноидная шизофрения, пациент, галлюцинация.

Введение. Одним из самых загадочных и разнообразных психических заболеваний является шизофрения. Это заболевание, проявляющееся множеством симптомов, с разной степенью тяжести и множеством вариаций течения. Психиатры классифицируют это заболевание на несколько типов в зависимости от его признаков [7].

Один из них называется параноидальной шизофренией (правильно-параноидной), которая сопровождается эмоциональными и поведенческими нарушениями. Она характеризуется преобладанием галлюцинаций и бреда, кататоническими симптомами и плоскими эмоциями. Заболевание обычно начинается в возрасте от 25 до 35 лет и характеризуется враждебностью, раздражительностью, подозрительностью, нетерпимостью и напряженностью.

Причины параноидной шизофрении

Как и при других формах шизофрении, основными причинами параноидной шизофрении считаются физиологические нарушения системы обмена дофамина в определенных областях мозга и генетическая предрасположенность.

Считается, что дисфункция мозга является одним из основных, но далеко не единственным фактором развития параноидной шизофрении. Помимо нарушения функции мозга, считается, что вирусное заболевание матери во время беременности, сильный стресс, отсутствие сбалансированного питания во время беременности, прием психотропных препаратов в подростковом возрасте и болезнь Альцгеймера (в пожилом возрасте) также способствуют развитию этого заболевания.

Симптомы

- Бред – это навязчивые подозрения, мысли, фантазии и галлюцинации. Наиболее распространенными являются бред воздействия, при котором пациент считает, что его отравляют или причиняют ему вред, и бред преследования, при котором пациент считает, что за ним следят спецслужбы, инопланетяне и т.д. Нередко встречается бред величия; пациенты искренне верят в свое превосходство (например, президент, Наполеон, Супермен) и ведут себя соответственно, а рациональные попытки убедить их в обратном могут привести к агрессии.

- Галлюцинации – это те, которые мешают пациенту воспринимать реальность, и когда пациенту кажется, что он слышит голос, этот голос может отдавать приказы, критиковать, насмехаться и призывать пациента к действиям. Галлюцинации могут быть настолько сильными, что пациент может разговаривать с воображаемым человеком, спорить или драться.

Среди галлюцинаций различают следующие типы [8]:

- 1) простые – рудиментарные образы (круги, точки, точки, линии).
- 2) объектные – видения реальных и воображаемых объектов.
- 3) микроскопические и макроскопические – увеличение и уменьшение объектов.
- 4) аутоакузия – пациент видит себя или своего двойника.
- 5) зооскопический – видение птиц и животных.
- 6) экстрацеребральный – пациент видит кого-то или что-то позади себя.

Слуховые галлюцинации встречаются наиболее часто. Человек слышит голоса,

которые комментируют происходящее, дают советы, выносят суждения или приказывают совершить какое-то действие. Одна из трудностей этого заболевания - латентная форма, которая может длиться годами и ухудшать положение пациента, и определить эту стадию может только опытный психиатр. Тем не менее, пациенты, обращающиеся к специалисту, встречаются редко; психотерапевты Центра NEOPSI способны выявить симптомы параноидной шизофрении на ранней стадии и начать своевременное лечение [4].

- У пациентов с параноидной шизофренией расстройства мышления, проблемы с вниманием и концентрацией очень редки и непредсказуемы.

- Раздражительность, гнев, фобии

Параноидная шизофрения проходит через несколько **стадий**, но не все они наблюдаются в представленном порядке [5]:

- инициальный;
- паранойяльный (бред без галлюцинаций);
- параноидный (синдром Кандинского-Клерамбо, галлюцинации, политематический бред);
- парафренный (фантастический бред);
- конечный этап, с формированием шизофренического дефекта.

На ранних стадиях проявляются расстройства, сходные с расстройствами острой фазы психоза и невроза. Также могут наблюдаться психозы, навязчивые идеи и отчуждение личности. Также могут наблюдаться эмоциональная ригидность, сужение круга интересов и недоверие к окружающим. Этот период может длиться 10 лет и более.

На более поздних стадиях заболевания начинают появляться бредовые идеи (параноидная шизофрения) с различной систематизацией. Часто человек становится более агрессивным, ходит по учреждению со своими реформаторскими идеями и псевдоизобретениями, делает все возможное, чтобы смыть "врагов" или "конкурентов", и начинает воплощать идеи в жизнь. Эта фаза может длиться годами. В данной классификации паранойя относится к подтипу параноидной шизофрении.

Паранойяльная фаза сменяется бредом с синдромом Кандинского-Клерамбо, проявляющимся в виде одного или нескольких видов психических автоматизмов или ложных галлюцинаций. При этом человек чувствует, что его мысли и действия неестественны. Человек

указывает, что кто-то другой ходит, думает и говорит от его имени. Постепенно круг бреда расширяется, и болезнь полностью захватывает пациента (синдром одержимости).

Парафреническая шизофрения также является разновидностью этого заболевания и считается стадией параноидной шизофрении. На этой стадии многие негативные мысли сменяются более позитивными и сострадательными. Настроение человека приподнятое, он испытывает грандиозные чувства, считая, что выполняет особую миссию и может повлиять на судьбу мира и Вселенной.

Параноидальная шизофрения также может быть состоянием дисфункции щитовидной железы. Они обычно непродолжительны и первоначально проявляются как зрительные псевдогаллюцинации с эмоциональной интенсивностью. В манифестной фазе онелюиды имеют сложную структуру, проявляясь как истинные галлюцинации, бред особого значения и ложное восприятие. Ученые описывали симптомы, при которых пациенты переживают конец света, бред собственной вины и бред преследования.

Параноидная шизофрения часто сопровождается эмоциональными (аффективными) нарушениями. Часто встречаются следующие состояния

- гипомания и мания;
- депрессия в стертой форме;
- угрюмость и озлобленность;
- постоянные чередования разных типов настроения.

Последняя стадия проявляется формированием шизофренических дефектов личности. Наблюдается нарушение речи (шизофрения), поверхностно правильной, но лишенной смысла и содержания. Поведение человека внешне не является аномальным.

Лечение

Шизофрения – сложное и опасное заболевание, которое может иметь негативные последствия (физические, финансовые и юридические) как для пациента, так и для его близких. Это заболевание требует постоянного контроля со стороны медицинских работников и близких, пациентов необходимо убеждать продолжать лечение и следить за тем, чтобы они принимали лекарства. Наиболее эффективным лечением параноидной шизофрении является следующее [6]:

- Медикаментозное лечение – нейролептика дезинтоксикационная терапия, терапия инсулиновой комы, карбонат лития.

- ЭСТ – электросудорожная терапия (при резистентности к нейролептическим средствам).

После получения результатов пациент переходит в фазу стабилизации, и дозировка лекарств постепенно снижается. Стабилизирующая терапия назначается на несколько лет, в зависимости от индивидуальных обстоятельств.

Поддерживающая терапия обычно следует за стабилизационной, и ее основная цель – предотвратить рецидив заболевания. Важно не прекращать прием назначенных лекарств по указанию врача.

Вместо таблеток можно перейти на депонированный нейролептик, принимаемый раз в несколько недель или месяцев.

Психотерапия при параноидной шизофрении

Психиатрическая помощь при параноидной шизофрении включает в себя не только медикаменты. Совместная работа психотерапевтов позволяет ускорить наступление "люцидной фазы" и продлить фазу ремиссии. Эффективность комбинированного лечения наиболее значительна для пациентов на ранних стадиях заболевания или для пациентов с медленным течением болезни. Психотерапия не показана в следующих ситуациях или расстройствах [1]:

- Острый инфаркт миокарда;
- Последняя стадия шизофрении, при которой формируются дефекты;
- Значительная потеря интеллектуальных способностей;
- Тяжелая тревога;
- Сильно заторможенные импульсы;
- Неспособность контролировать свое поведение;
- Сильное сопротивление лечению.

Предпосылками для использования психотерапии являются:

- Острая фаза контролируется фармакотерапией;
- Пациент должен быть в хорошем контакте с врачом;
- Пациент не должен быть способен причинить вред окружающим.

Лечение психологом пациентов с параноидной шизофренией в основном носит образовательный характер, специализированные беседы проводятся по типу семинара, включая

элементы тренинга социальной адаптации. В этом контексте пациенту дается подробная информация о болезни, чтобы он мог правильно ее понять. Это позволяет ему или ей обрести контроль и заранее распознать ранние симптомы.

Психиатр начинает с пациента и берет на себя теоретические аспекты болезни. Он объясняет причину, течение и прогноз параноидной шизофрении, описывает индивидуальность пациента в свете сложившейся ситуации, а также объясняет необходимость и роль медикаментозного лечения нежелательных симптомов психического заболевания. Аналогичный процесс происходит и с родственниками пациента. Он активно вовлекает слушателя, отвечая на вопросы и предоставляя информацию в доступной для понимания форме.

В результате были достигнуты следующие результаты:

- Появление положительной динамики в клиническом течении заболевания;
- Снижение активности психического заболевания;
- Снижение частоты и продолжительности госпитализации;
- Возможности для социальной интеграции;
- Выполнение работы, на которую они способны.

Заключение

Шизофрения – это заболевание, которое сопровождается разнообразными изменениями личности. Неустойчивое психическое состояние вызывает дискомфорт не только у самого человека, но и у членов его семьи, делая невозможным социальное взаимодействие, к которому они привыкли.

Лечение следует начинать сразу же после появления первых симптомов, так как прогноз может быть благоприятным. В некоторых случаях может потребоваться начало медикаментозной терапии, но помните, что в большинстве случаев только комплексное лечение позволяет избежать ухудшения состояния и вылечить болезнь в кратчайшие сроки.

Литература

1. Блейхер В.М, Крук И.В., Боков С.Н. Клиническая патопсихология: Руководство для врачей и клинических психологов. М.: Изд-во Московского психолого-социального института; Воронеж: Издательство НПО «МОДЭК», 2002. – 512с.

2. Воронков Г.Л., Шевчук И.Д., Шелунцов Б.В. Шизофрения // Справочник врача-психиатра / Под ред. Г.Л. Воронкова, А.Е. Видренко, И.Д. Шевчук. – Киев: Здоров'я, 1990.
3. Давыдовский И.В. Общая патология человека. – М., 1981.
4. Демьянов Ю.Г. Психопатология детского возраста (Шизофрения и эпилепсия) лекция. - Л.: РГПУ, 1990.
5. Зейгарник Б.В. Общая психопатология. – М., «Просвещение» 1989.
6. Зейгарник Б.В. Патопсихология. Изд-во 2-ое перераб. и доп. - М.: Изд-во Московского ун-та, 1986 - 287 с.
7. Каменева Е.Н. Теоретические вопросы психопатологии и патогенеза шизофрении. – М.: Медицина, 1970. – 94 с.
8. Наджаров Р.А., Смулевич А.Б. Клинические проявления шизофрении // Руководство по психиатрии / Под ред. А.В. Снежневского. – М.: Медицина, 1983. – Т.1. – С. 304-355.

SIBILEVA Darya Igorevna

student, Perm State Medical University named after Academician E.A. Wagner,
Russia, Perm

PARANOID SCHIZOPHRENIA

Abstract. *The article is devoted to the study of the most common form of schizophrenia – paranoid.*

Keywords: *paranoid schizophrenia, patient, hallucination.*

ФИЛОЛОГИЯ, ИНОСТРАННЫЕ ЯЗЫКИ, ЖУРНАЛИСТИКА

БАЗАРБАЕВА Маликабану Махсетбаевна

Каракалпакский государственный университет имени Бердаха,
Узбекистан, г. Нукус

*Научный руководитель – стажер-преподаватель факультета иностранных языков, отделения русского языка и литературы Каракалпакского государственного университета имени Бердаха
Алламуратов Арысланбек*

ПЕЧОРИН В СОВРЕМЕННОМ МИРЕ

Аннотация. В статье рассмотрены натура Г. Печорина, которая своеобразно показала молодёжь XIX века, а также влияние Печорина на современное общество, его вечный образ.

Ключевые слова: XIX век, «лишний человек в обществе», современный Печорин.

«Печорин есть один из тех, к кому особенно должно относиться это энергическое воззвание благородного поэта, которого это самое и заставило назвать героя романа героем нашего времени. Отсюда происходит и недостаток определенности, недостаток художественной рельефности в изображении этого лица, но отсюда же выходит и его высочайший поэтический интерес для всех, кто принадлежит к нашему времени не по одному году и числу месяца, в которые родился, и то сильное неотразимо грустное впечатление, которое он на них производит...» [3].

Автор произведения «Герой нашего времени» М.В. Лермонтов в своём предисловии к роману написал, что это не один человек, живущий среди нас, это портрет, составленный из пороков, из нашего положения в полном их развитии. Если это тема была актуальной в тот период.

Как вы думаете насчёт сегодняшнего дня, а насчёт актуальности этой темы?

Давайте порассудим о её роли в обзоре в этом же одноимённом романе. Годы, когда жил М. Ю. Лермонтов, она была, как все читали басни, но не понимали, если там не было в конце морали. Характерной чертой этой эпохи почти все люди жившие устраивали балы, ходили в театры ну конечно те слои, которые

могли позволить себе. Одним словом, была праздность, жили не для себя, а для того, чтобы показать другим, как они живут. Почти многие следовали этим принципам. А когда появлялись уже более умный или более замкнутый, им показывалось, что он либо сумасшедший, как в произведении А. С. Грибоедова «Горе от ума». Передовые взгляды, мировоззрение была чужда для фамусовского общества, а за это его называли сумасшедшим.

А в произведении А. С. Пушкина «Евгений Онегин», Онегина принимали за чужака, особенно после того, как он убил своего друга В. Ленского. Он казался для них и для их общества странным, не был как все его ровесники, как сказать, все он перепробовал, и как-то настало русская хандра. То, что его ровесники пробовали, ему была скучно всё это. А любовь и праздность не интересовало его.

В одноимённом романе таким «лишним человеком» в обществе Г. Печорин. Человек странный, при этом и умный, как Онегин не делает не обдуманных поступков.

Как сам Печорин говорил о себе такие слова: «У меня несчастный характер: воспитание ли меня сделало таким, бог ли так меня создал, не знаю; знаю только, что если я причиною несчастья других, то и сам не менее несчастлив; разумеется, это им плохое утешение – только

дело в том, что это не так. В первой моей молодости, с той минуты, когда я вышел из опеки родных, я стал наслаждаться бешено всеми удовольствиями, которые можно достать за деньги, и, разумеется, удовольствиями, которые можно достать за деньги эти мне опротивели. Потом я пустился в большой свет, и скоро общество мне также надоело; влюблялся в светских красавиц и был любим, - но их любовь только раздражала мое воображение и самолюбие, а сердце осталось пусто... Я стал читать, учиться - науки также надоели; я видел, что ни слава, ни счастье от них не зависят нисколько, потому что самые счастливые люди - невежды, а слава - удача, и, чтоб добиваться её надо только быть ловким. Тогда мне стало скучно...».

Тут он рассуждает тот период его жизни, когда он ещё не приехал на Кавказ значит, он как Онегин, прожив в светской жизни, получив удовольствия за деньги, рано узнав жизненные пороки, охладил от жизни.

Вскоре перевели меня на Кавказ: это стало самое счастливое время моей жизни. Я надеялся, что скука не живёт под чеченскими пулями, - напрасно; через месяц я так привык к их жужжанию и к близости смерти, что, право, обращал большое внимание на комаров, - и мне стало скучнее прежнего, потому что я потерял все свои последнюю надежду. Исходя, из этих строк можно понять Печорина как личности, который быстро теряет свой интерес к вещам к новым знакомствам. А доказательством к этому можно привести примером случай с Бэлой:

«Когда я увидел Бэлу в своём доме, когда в первый раз, держа её на коленях целовал её чёрные локоны, я, глупец, подумал, что даже она ангел, посланный мне сострадательной судьбой... Я опять ошибся: любовь дикарки многим лучшее любви знатной барыни; невежество и простосердечие одной так же надодают, как и кокетство другой. Если вы хотите, я её ещё люблю, я ей благодарен за несколько минут довольно сладких, я за неё от дам жизнь, - только мне с ней скучно» [2]. От этих фраз я пришла к выводу, что сам Печорин странный тем, что добившийся тому чего хотел, теряет интерес, ему всё больше и больше хочется новшества. Его это качество, я думаю, станет для него самой грубой ошибкой в его жизни.

«Глупец я или злодей, не знаю; но то вечно, что я также очень достоин в сожаления, может быть, нежели она: во мне душа испорчена

светом, воображение беспокойное, сердце ненасытное; мне все мало: к печали я так же легко привыкаю, как к наслаждению, и жизнь становится пустое ото дня; мне осталось одно средство путешествовать. Как только будет можно, отправится - только не в Европу, избави боже! - поеду в Америку, в Аравию, в Индию, - авось где-нибудь умру по дороге».

Как сам говорил наш герой умирает по пути в Персию таки не находя своего личного душевного успокоения, личного счастья, не находя чего-то интересного в жизни.

Печорин живёт среди нас, но мы его просто не замечаем. Печорина назвать плохим трудно, а хорошим тоже задумываешься. В нём есть недостатки и достоинства как из всех. Он человек двойственный. Он не доволен привычным в обществе укладом жизни, рамками которыми ограничивают жизнь людей, навязанности к нормам и стереотипам. Если посмотреть с другого ракурса, он человек бездейственный. Зная, что он не доволен этим укладом жизни, он сидит, сложа руки. Он не старается изменить мир, который мог бы стать таким как он считает нужным. Печорин живет в нашем обществе без цели, без смысла. Печорин может быть, не один человек, а часть у многих по немногому. Его бездейственность мне напоминает знакомого, который не доволен своей жизнью сидя дома, на диване [4].

Его равнодушие еще одного товарища, который как Печорин добивался до тех пор, пока не сделает своим или же узнает, что она покорна ему, а после пропадает интерес. Одним словом, хотелось бы, чтоб Печорина (его отрицательных качеств) меньше было бы в людях. А его достоинства как сообразительность, решительность, не привыкание к укладам жизни, не навязанность нормам стало по больше и развило общество.

Литература

1. Стихотворения. Поэмы. Маскарад. Герой нашего времени.
2. Лермонтов М.Ю. Москва. Издательство «Художественная литература», 1985.
3. Герой нашего времени. Сочинение М.Лермонтов, Статья - Белинский В.Г. С.-Петербург. 1840.
4. Халикова, М. Х. Печорин - вечный герой нашего времени / Текст: непосредственный // Молодой ученый. <https://moluch.ru/archive/107/25451/>

BAZARBAYEVA Malikabanu Mahsetbayevna

Berdakh Karakalpak State University,
Uzbekistan, Nukus

Scientific supervisor – trainee teacher of the Faculty of Foreign Languages, Department of Russian Language and Literature of the Berdakh Karakalpak State University Allamuratov Arysylanbek

PECHORIN IN THE MODERN WORLD

Abstract. *The article deals the nature of G. Pechorin, which in a peculiar way showed the youth of the 19th century, as well as Pechorin's influence on modern society, his eternal image.*

Keywords: *19th century, "an extra person in society", modern Pechorin.*

КУЛЬТУРОЛОГИЯ, ИСКУССТВОВЕДЕНИЕ, ДИЗАЙН

ПОГОСОВ Артур Самуелович

дизайнер, независимый исследователь, Россия, г. Сочи

ПСИХОЛОГИЯ ЧУВСТВОВАНИЯ СРЕДЫ В НОВОМ ОПИСАТЕЛЬНОМ ПАТТЕРНЕ

Аннотация. Статья описывает существующую природу описательных паттернов, их взаимодействие между собой, людьми, раскрываются особенности средового чувствования. Раскрыта механика отношений в средовом описательном паттерне, - объекты и их свойства, мерности и их свойства, модели создания среды. Приведены нюансы взаимосвязей между субъектом и средой.

Ключевые слова: описательный паттерн, матрешка, рельеф событий, рыночная среда, роли, импринт, эмпатия, эмоциональная динамика, эмоциональный транслятор, средовой кластер, ассоциация, мнимый свет, AR/VR, симбиотичность, синергия, любовь, временные циклы.

ОПИСАТЕЛЬНЫЕ ПАТТЕРНЫ

Загадочное чувство меры занимало философов еще в древней Греции. Современный мир описан и описывается множеством языков и терминов, задача которых вывести эксплуатируемые объекты и средовые взаимосвязи в топ-цитируемости цивилизации ради личного статуса и экономического эффекта или просто для поддержания рыночной среды. Различные описательные паттерны могут одновременно существовать кластерно или в виде «матрешки», могут конфликтовать или существовать в симбиозе, могут развиваться самостоятельно или искусственно.

Для примера, их некоторый список: экономический описательный паттерн, образовательный описательный паттерн, дизайнерский, паттерн медиа-соцсетей, психологический описательный паттерн, математический цифровой, композиционно-геометрический, маркетинговый и пр.

Выстраивание взаимосвязей между объектами паттерна формирует рельеф событий и уклад жизни в обществе. Создание новых взаимосвязей, новых объектов в паттерне или новых описательных паттернов обычно дает экономический или культурный толчок в развитии.

Объектами в описательном паттерне могут являться термины (условные обозначения), реальные объекты, люди, явления, образы, состояния, качества среды, ассоциации и пр.

РОЛИ

Каждую секунду существования человеческого социума есть люди, которые сочиняют, создают новейшие объектные взаимосвязи описательных паттернов: между людьми, между людьми и объектами, между людьми и средой, между людьми и образами, создают новые описательные языки для этих взаимосвязей. Также, каждую секунду, но в большей массе, есть люди, эксплуатирующие действующие и архаичные взаимосвязи и описательные языки. Наиболее действенные и актуальные описательные паттерны сохраняются в культуре десятилетиями, столетиями.

СРЕДОВОЕ ЧУВСТВОВАНИЕ

Средовое чувствование проистекает из ощущений человека и базовых природных или приобретенных впечатанных образов (импринтов). Здесь также фоном могут подключаться академические композиционные, цветовые и иные шкалы. Но, чувство меры и гармонии, – не только результат «насмотренности» и наличия библиотеки образов, – оно начинается с эмпатии, проживания воспринимаемого средового кластера.

Человек мыслящий структурами, формами и цветами способен одновременно наблюдать трансформацию взаимосвязей между ними. Это происходит постоянно и автоматически. Любые отношения объектов имеют свой «окрас» и эти пропорции постоянно меняются.

Во время средового чувствования происходит одновременно восприятие среды (эмпатия) и трансляция внутреннего образа равновесия или иного состояния, если субъект ставит своей целью иной результат. На выходе мы

получаем образ и транслируем его вербально или графически.

МЕХАНИКА ОТНОШЕНИЙ В СРЕДОВОМ ОПИСАТЕЛЬНОМ ПАТТЕРНЕ

1. СВОЙСТВА ОБЪЕКТОВ

Основные свойства объектов представляют собой базовые характеристики языка среды. Разумеется, свойств объектов средового описательного паттерна множество, но выделим некоторые из них (представлены в таблице ниже):

Таблица

Свойства средовых объектов

ОБЪЕКТ СРЕДЫ	СВОЙСТВА
ограниченность пространства	фиксация границ как рабочего поля
безграничность	размерность абсолютного качества
личные границы объектов	прилегающая зона объекта, при соприкосновении с которой происходит катализация влияния на образ среды
точки взаимодействия	точка максимального взаимодействия со средой или объектом, а также точка контроля средового объекта
реальная и мнимая скорость слияния и отталкивания	динамическая скорость взаимодействия / статическая скорость взаимодействия.
мнимая «тень» объекта	зона влияния объекта среды, при попадании в которую второй объект становится спутником
мнимый «свет» объекта	зона влияния объекта среды, при попадании в которую второй объект становится выразительнее
симбиотичность	способность к эффективному взаимодействию
конфликтность объекта	агрессивность или токсичность объекта

2. ВИДЫ МЕРНОСТЕЙ В СРЕДОВОМ ОПИСАТЕЛЬНОМ ПАТТЕРНЕ

Среда, как рабочее пространство может представлять собой весь спектр обычных мерностей, таких как: линия, плоскость, пространство, время, AR/VR пространство. Мерность может являться ассоциативной средой, - ассоциация через текст, самый простой пример. Также существует ассоциация через образы, ассоциация через события.

3. ЭМОЦИИ И ОЩУЩЕНИЯ КАК СВОЙСТВА МЕРНОСТИ

Любая мерность может носить тот или иной окрас, такие как: радость, торжество, созерцательность, сдержанность, чистота, хаос, порядок, любовь, возвышенность, счастье, защищенность, заразительность, целительность, мудрость, целомудрие и пр. Свойства мерности необходимо задавать в процессе моделирования среды, – это является основой чувствования и представлено в следующей главе.

4. МОДЕЛИ СОЗДАНИЯ СРЕДЫ

На основе описанных выше категорий складывается следующая механика чувственного

моделирования среды и действий при создании объектных отношений в среде:

4.1. КЛАССИЧЕСКАЯ МОДЕЛЬ

1. Выбрать среду
2. Задать качество мерности. Эмоция проявляется в пространстве. Далее, разум прорисовывает детали посредством образных библиотек и композиционных шкал
3. Выявить основные средовые кластеры и динамические векторы
4. Выстроить объекты в нужных пропорциях и качествах
5. Задать динамику объектов как проявление эмоциональных трансляторов среды
6. При необходимости задать временные циклы

4.2. ДИНАМИЧЕСКАЯ МОДЕЛЬ

1. Задать эмоциональную динамику (множества) объектов через функциональные треки
2. Зафиксировать временные циклы
3. Сформировать средовые кластеры
4. Детализировать объекты в сформированных кластерах

5. Выявить качество мерности и среду. Эмоция уже существует в пространстве. Далее, происходит обособление среды.

Чем дольше существует тот или иной описательный паттерн, тем больше у него может возникать моделей действия, и тем более качественную шлифовку он проходит во всеобщей среде.

ЛЮДИ КАК ОБЪЕКТЫ СРЕДЫ. СИНЕРГИЯ.

Чувствование субъекта, так или иначе, распространяется на людей, как ретрансляторов наблюдаемой среды. Обособление людей от среды невозможно, если связь между ними укоренилась и носит экономический или производственно-бытовой характер.

Например, формирование среды в трущобах Дхарави (район Мумбаи, Индия) потребует понимания экономических взаимосвязей с метрополией, понимания ментальности населения, как ретрансляторов сформировавшегося там за XX век экономического уклада.

Вхождение в состояние чувствования среды изначально меняет среду. Человек, создающий среду (креатор) является активным компонентом, транслятором нового состояния среды. Так как восприятие и трансляция происходят одновременно, креатор мгновенно становится частью среды и происходит перераспределение системы взаимосвязей в среде. Но, здесь следует уточнить, что даже состояние неактивного наблюдения способно вызвать перераспределение системы взаимосвязей в среде. Таким образом, заложенные при моделировании исходные качества среды могут быть усилены, за счет синергетического эффекта.

СРЕДА КАК ЧАСТЬ СУБЪЕКТА.

За время наблюдения субъектом среды происходит расширение сферы его чувствования до границ среды. Соотнесение со средой подразумевает полную эмпатию и проживание иной формы восприятия, нежели вне ее, иной функционал и возможно смену стратегий и моделей действия.

Состояние чувствования здесь предполагает временное слияние субъекта со средой настолько, что система «субъект-среда» на какое-то время становится системой «среда-внешняя среда». Это позволяет выделить обособляющие векторы и сформировать требуемые средовые инструменты.

«Осознающая среда» производит анализ внешней среды и перестройку «своих» внутренних взаимосвязей для трансформации в новое состояние, которое так или иначе, повлияет на внешнюю среду.

ДВУНАПРАВЛЕННОСТЬ ПРОЦЕССА ЧУВСТВОВАНИЯ СРЕДЫ КАК НОВАЯ МЕНТАЛЬНОСТЬ.

Осознание двунаправленности процесса чувствования среды возможно при использовании мерности сознания и моделировании отсутствия ограничивающих фильтров. Происходит субъективизация среды. В этом состоянии ментальности теряет смысл дуализация сценариев.

В контексте времени описательный паттерн двунаправленного чувствования может стать спасительной парадигмой довольно значительного временного цикла нашей цивилизации. Для этого необходимо масштабирование инструментов данного паттерна.

POGOSOV Artur Samuilovich

designer, independent researcher, Russia, Sochi

PSYCHOLOGY OF FEELING THE ENVIRONMENT IN A NEW DESCRIPTIVE PATTERN

Abstract. *The article describes the existing nature of descriptive patterns, their interaction with each other, people, reveals the features of environmental feeling. The mechanics of relations in the environmental descriptive pattern is revealed, - objects and their properties, dimensions and their properties, models of environment creation. The nuances of the interrelations between the subject and the environment are given.*

Keywords: *descriptive pattern, matryoshka, relief of events, market environment, roles, imprint, empathy, emotional dynamics, emotional translator, environmental cluster, association, imaginary light, AR/VR, symbiotic, synergy, love, time cycles.*

ЮРИСПРУДЕНЦИЯ

БУИНОВ Баир Юрьевич

магистрант,

Восточно-Сибирский филиал Российского государственного университета правосудия,
Россия, г. Иркутск

Научный руководитель – к.ю.н., доцент Зарубаева Евгения Юрьевна

НАЦИОНАЛЬНАЯ БЕЗОПАСНОСТЬ КАК ФАКТОР ПРАВОВОЙ ПОЛИТИКИ РОССИЙСКОЙ ФЕДЕРАЦИИ: ОПЫТ ДОКТРИНАЛЬНОГО АНАЛИЗА

Аннотация. В статье рассматриваются проблемы развития теории национальной безопасности Российской Федерации в новых геополитических и экономических условиях. Авторы дают предметный анализ изменения теоретических взглядов на понятие «национальная безопасность», отмечают, что система национальной безопасности каждого государства основана на концептуальных нормативных правовых актах, отражающих официальные взгляды на роль государства в мире, его национальные ценности, национальные интересы и угрозы национальной безопасности. Все эти документы являются базовыми в области обеспечения национальной безопасности, поскольку содержат основы государственной политики, основные принципы и механизм реализации целей и задач в области национальной безопасности.

Ключевые слова: национальная безопасность, национальные интересы, государство, личность, общество, угроза.

Актуальность исследования национальной безопасности как фактора правовой политики Российской Федерации определена тем, что на протяжении всей истории человечества возникала необходимость борьбы и преодоления различных типов угроз. Источником таких угроз могло быть что угодно – природа, враги, технические объекты и т.д. Поэтому обеспечение безопасности являлось и остается одним из ключевых аспектов функционирования и развития общества. Вопросы обеспечения национальной безопасности, выработки концепции и стратегии национальной безопасности во всех странах являются предметом самого пристального внимания со стороны политиков, военных, а также академических кругов. Подобное внимание к вопросам национальной безопасности вполне естественно, поскольку они затрагивают наиболее важные стороны жизнедеятельности индивида, общества и государства.

В Стратегии национальной безопасности Российской Федерации национальная безопасность Российской Федерации определяются как

«состояние защищенности национальных интересов Российской Федерации от внешних и внутренних угроз, при котором обеспечиваются реализация конституционных прав и свобод граждан, достойные качество и уровень их жизни, гражданский мир и согласие в стране, охрана суверенитета Российской Федерации, ее независимости и государственной целостности, социально-экономическое развитие страны» [1].

Из данного определения следует, что процесс обеспечения национальной безопасности рассматривается законодателем посредством обеспечения национальных интересов общества.

Доктринальный анализ национальной безопасности как фактора правовой политики Российской Федерации показал, что имеется проблема исследований по обеспечению национальной безопасности, которая заключается в многогранности ее сущности. Обеспечение национальной безопасности России представляет собой целенаправленную деятельность государственных и негосударственных

учреждений, граждан по выявлению и предотвращению угроз безопасности личности, общества и государства, а также по защите национальных интересов Российской Федерации. Проблемы обеспечения национальной безопасности, представленные в отечественной литературе, заключаются в следующем:

Во-первых, безопасность смешана как социальная функция и как инструмент политики, что снижает эффективность их обоих.

Во-вторых, имеют место две точки зрения в области обеспечения национальной безопасности.

Первая точка зрения направлена на то, чтобы рассмотреть конкретно возникающие проблемы, не связывая их со сферой обеспечения национальной безопасности. Полагая, что М. Тейлор был прав, считая, что «хотя большинство из нас склонны рассматривать национальную безопасность как защиту национальных ценностей от военных угроз, мы не можем придерживаться такого узкого подхода, слишком много гражданских угроз – инфляция, рост населения, рецессия и т.д.». Вторая точка зрения, напротив, выделяет многочисленные области безопасности, которые стирают границу между государственным управлением и национальной безопасностью [3].

В научной литературе термин «национальная безопасность» рассматривается как весьма емкое понятие, которое представляет собой систему защищенности как государственных, так и личных интересов во всех сферах жизни общества. Стоит отметить, что термин «национальная безопасность» появился в российской науке в 90-х гг. прошлого века, сразу после развала СССР и появления самостоятельного российского государства. Данный термин был заимствован из США.

В совместной работе Ю.И. Мигачева и Н.А. Молчанова отмечено, что «в широком плане под национальной безопасностью понимают совокупность внутренних и внешних условий существования личности, общества, государства, обеспечивающих достойную жизнь гражданам, защиту интересов общества, суверенитет народа, исключая возможность насильственного изменения конституционного строя» [5, с. 54].

По мнению В.Д. Самойлова понятие «национальная безопасность» раскрывается через состояние защищенности жизненно важных ценностей личности, общества и государства от внутренних и внешних угроз. Отсюда,

объектами безопасности выступают личность, общество и государство, что предполагает выявление и устранение угроз их существованию и развитию, противодействие источникам таких угроз» [6, с. 31].

Исследователь Д.А. Андреева полагает, что «национальная безопасность – это способность государства адекватно реагировать на условия постоянного дестабилизирующего воздействия военных, экономических, политических, информационных, демографических и психологических факторов, т.е. реализовывать меры, направленные как на ликвидацию угроз и опасностей, так и на защиту интересов отдельного человека, общества и государства в целом» [2, с. 16].

При обеспечении национальной безопасности государству необходимо решить две проблемы:

Во-первых, создать специальную систему для решения проблем национальной безопасности или ограничиться отдельными государственными органами и организациями, которые обязаны обеспечивать безопасность.

Во-вторых, как управлять системой национальной безопасности.

Для решения первой проблемы необходимо использовать положения общей теории, которая отличает особенности любой системы как некое единство определенных документов, по сравнению с их простым сочетанием.

Поскольку структура зависит от функционирования ее компонентов, методологические аспекты системы являются неотъемлемой частью национальной безопасности.

Для решения второй проблемы необходимо использовать положения теории принятия решений, поскольку основной процедурой управления системой национальной безопасности является принятие неформального выбора, позволяющего достичь поставленной цели и двигаться в ее направлении.

Резюмируя изложенное, можно сделать вывод, что национальная безопасность выступает как сложная многоуровневая система, позволяющая обеспечить защиту национальных интересов от различных угроз. Основным элементом в системе национальной безопасности являются национальные интересы. Обеспечение национальной безопасности является одной из важнейших функций государства. Кроме того, национальная безопасность, являясь важным элементом геополитического положения государства, должна всегда быть принята во

внимание как руководством этого государства, так и его рядовыми гражданами.

Литература

1. Указ Президента РФ от 02.07.2021 № 400 «О Стратегии национальной безопасности Российской Федерации» [Электронный ресурс]. – Режим доступа: URL: http://www.consultant.ru/document/cons_doc_LAW_389271/ (05.07.2022).

2. Андреев Д.А. Экономическая безопасность как элемент национальной безопасности // В сборнике: XXI Державинские чтения. Материалы Общероссийской научной конференции: в 2 частях. – 2016. – С. 16-28.

3. Борисов В.В. Некоторые проблемы обеспечения национальной безопасности в

российской федерации и зарубежный опыт обеспечения национальной безопасности // Вестник Челябинского государственного университета. Серия: Право. – 2020. – Т. 5. – № 2. – С. 64-71.

4. Воронцов С.А. Спецслужбы России. Учебник. -5-е издание, дополненное и переработанное), Ростов-на-Дону, 2018. – 328 с.

5. Мигачев Ю.И., Молчанов Н.А. Правовые основы национальной безопасности (административные и информационные аспекты) // Административное право и процесс. – 2019. – № 11. – С. 71-75.

6. Самойлов В.Д. Правовые основы обеспечения национальной безопасности России: учеб. пособие. – М.: Московский Университет им. С.Ю. Витте, 2018. – 416 с.

BUINOV Bair Yurievich

Master's student, East Siberian Branch of the Russian State University of Justice,
Russia, Irkutsk

Scientific supervisor – Candidate of Law, Associate Professor Zarubaeva Evgeniya Yurievna

NATIONAL SECURITY AS A FACTOR OF THE LEGAL POLICY OF THE RUSSIAN FEDERATION: THE EXPERIENCE OF DOCTRINAL ANALYSIS

Abstract. *The article deals with the problems of development of the theory of national security of the Russian Federation in the new geopolitical and economic conditions. The authors give a substantive analysis of changes in theoretical views on the concept of «national security», note that the system of national member states of conceptual normative legal acts that reflect official views on the role of the state in the world, its poverty, poverty and the need for national security. All these documents are basic in the field of ensuring national security, since they contain the foundations of state policy, the basic principles and the mechanism for implementing the goals and objectives in the field of national security.*

Keywords: *national security, national interests, state, personality, society, threat.*

ГУКЯТОВ Саид Рустамович
магистрант 2 курса, Северо-Кавказская государственная академия,
Россия, г. Черкесск

СУДЕБНАЯ ВЛАСТЬ В РОССИЙСКОЙ ФЕДЕРАЦИИ

***Аннотация.** Статья посвящена становлению судебной власти в РФ, содержанием судебно-властных отношений, и ее структуре.*

***Ключевые слова:** судебная власть, конституционные законы, государственная власть.*

Судебная власть, является одной из ветвей государственной власти РФ, на ряду с законодательной и исполнительной, она обладает способностью волевого воздействия со стороны государства на правовое поведение людей, посредством деятельности судов в особых установленных законом процедурных формах.

Судебная власть, при выполнении своих функций, воздействует на общественную жизнь граждан, а также, выражается путем установления присущих ей судебно-властных отношений, которыми являются правоохранительными и право регулируемыми.

Содержанием правоохранительных и право регулирующих отношений является реализация воли суда, которая выражается в судебных решениях, приговорах, постановлениях и гарантируется безусловным их исполнением всеми государственными органами, должностными лицами и гражданами.

Завершение судебной реформы обеспечило реализацию единых закрепленных в конституции принципов правосудия и статуса судей, гарантий ее независимости и высокий профессионализм, подняло престиж судебной власти. Приведённые выше тезисы свидетельствуют об актуальности темы данной статьи.

Место и роль судебной власти в государственном механизме РФ

Судебная власть – это разновидность власти государства. Как остальные ее разновидности имеет свои особенности, особенность заключается в реализации ее уполномоченными на то государственными органами (судами) а также должностными лицами посредством осуществления ими правосудия с использованием в определенных случаях силы принуждения.

Феномен судебной власти отражается в стремлении правового государства к разделению властей, что в свою очередь присущ любому демократическому государству. Судебная

власть является одной из ветвей государственной власти. Отделение ее от остальных ветвей обусловлено принципом верховенства права и закрепляемых в нем идей свободы и справедливости. Основная ее функция состоит в ограничении и охране общества от произвола и не правомерной деятельности государственных органов и их должностных лиц. Без подобной функции государство не может считаться правовым. Обеспечивая разрешение возникающих в обществе конфликтов на основе права, подчинение закону всех субъектов общественной жизни судебная власть играет крайне важную роль в сдерживании и ограничении законодательной и исполнительной ветвей власти, осуществлении правового контроля над их деятельностью. Эта функция будет наиболее эффективна лишь в том случае, если судебная власть имеет возможность оценивать соответствие Конституции деятельности законодательной и исполнительной властей, признавать недействующими те их акты, которые противоречат основному закону.

Принимаемые, органами судебной власти, в рамках своей компетенции решения обязательны для всех граждан, должностных лиц, а также органов государственной власти. В этом проявляется принцип равенства всех членов общества перед законом. В гарантии обеспечения данного принципа судебная власть обладает механизмом государственного принуждения. Основным видом принуждения является наказание, закрепленное в УК РФ. К видам наказания относятся: штраф, лишение права занимать определенные должности или заниматься определенной деятельностью, лишение специального, воинского или почетного звания, классного чина и государственных наград, обязательные работы, исправительные работы, ограничение по военной службе, ограничение свободы, принудительные работы, арест,

содержание в дисциплинарной воинской части, лишение свободы на определенный срок, пожизненное лишение свободы.

Особенность судебной власти как независимой ветви власти предполагает судебское самоуправление – создание специальных органов для решения кадровых, дисциплинарных и иных вопросов членов судебного корпуса. В России высшим органом судебного сообщества является Всероссийский съезд судей, который формирует Совет судей Федерации и Высшую квалификационную коллегия судей Федерации в соответствии со статьей 29 Федерального Конституционного Закона от 31 декабря 1996 г. «О судебной системе Российской Федерации». Эти органы вследствие порядка своего создания демократическим путем, несомненно, имеют большой авторитет, и в этом их сила. В то же время им недостает опоры на другие ветви власти, связей с ними. Высшие органы судебного управления, возможно, получили бы не меньший авторитет, если бы в их создании участвовали другие ветви власти при решающей роли судей.

Суд охраняет политическую стабильность, карая попытки незаконной узурпации власти, играет значительную воспитательную роль, приобщая граждан к принятым в обществе стандартам поведения, к соблюдению простых общечеловеческих ценностей.

Структура судебной власти в РФ

Единство судебной власти Российской Федерации обеспечивается путем: установления судебной системы Российской Федерации Конституцией Российской Федерации и Федеральными конституционными законами; соблюдения всеми федеральными судами и мировыми судьями установленных законом правил судопроизводства; признания обязательности исполнения на всей территории Российской Федерации судебных постановлений, вступивших в законную силу; законодательного закрепления единства статуса судей; финансирования федеральных судов и мировых судей из федерального бюджета.

К федеральным судам относятся:

- Конституционный Суд Российской Федерации;
- Верховный Суд Российской Федерации, верховные суды республик, краевые и областные суды, суды городов федерального значения, суды автономной области и автономных округов, районные суды, военные и

специализированные суды, составляющие систему федеральных судов общей юрисдикции;

- Высший Арбитражный Суд Российской Федерации, федеральные арбитражные суды округов (арбитражные кассационные суды), арбитражные апелляционные суды, арбитражные суды субъектов Российской Федерации, составляющие систему федеральных арбитражных судов.

К судам субъектов Российской Федерации относятся:

- конституционные (уставные) суды субъектов Российской Федерации;
- мировые судьи, являющиеся судьями общей юрисдикции субъектов Российской Федерации.

Суд, установив при рассмотрении дела несоответствие акта государственного или иного органа, а равно должностного лица Конституции Российской Федерации, федеральному конституционному закону, федеральному закону, общепризнанным принципам и нормам международного права, международному договору Российской Федерации, конституции (уставу) субъекта Российской Федерации, закону субъекта Российской Федерации, принимает решение в соответствии с правовыми положениями, имеющими наибольшую юридическую силу.

В Российской Федерации не могут издаваться законы и иные нормативные правовые акты, отменяющие или умаляющие самостоятельность судов, независимость судей.

Граждане Российской Федерации имеют право участвовать в осуществлении правосудия в порядке, предусмотренном федеральным законом. Участие присяжных, народных и арбитражных заседателей в осуществлении правосудия является гражданским долгом. За время участия в осуществлении правосудия присяжным, народным и арбитражным заседателям выплачивается вознаграждение из федерального бюджета. Демократические основы организации и деятельности самой судебной власти (участие судей из народа – присяжных, народных и арбитражных заседателей; гласность, независимость судей, состязательность и равноправие сторон) позволяют рассматривать ее в качестве особого канала реализации воли народа.

Литература

1. Конституция Российской Федерации. – М.: Юрид. лит., 1993.

2. Конституция Российской Федерации. Комментарий / Под общей ред. Б.Н.Топорнина, Ю.М.Батурина, Р.Г.Орехова. - М.: Юрид. лит., 1994.

3. Конституция Российской Федерации. Вопросы и ответы. - М.: Юрид. лит., 1994.
4. Уголовный кодекс РФ.

GUKYATOV Said Rustamovich

2nd year undergraduate student, North Caucasus State Academy,
Russia, Cherkessk

JUDICIAL POWER IN THE RUSSIAN FEDERATION

Abstract. *The article is devoted to the formation of the judiciary in the Russian Federation, the content of judicial-power relations, and its structure.*

Keywords: *judicial power, constitutional laws, state power.*

КИЧЕВ Алим Сосланбекович
студент, Северо-Кавказская государственная академия,
Россия, г. Черкесск

ПРАВОВОЕ ПОЛОЖЕНИЕ ПОДОЗРЕВАЕМОГО В УГОЛОВНОМ ПРОЦЕССЕ РФ

***Аннотация.** Данная статья составляет нормы уголовно-процессуального права, регламентирующие правовое положение подозреваемого. Права подозреваемого обеспечиваются правами: знакомиться с протоколами следственных действий, произведенных с его участием, с материалами, направленными в суд в подтверждение законности и обоснованности применения к нему заключения под стражу в качестве меры пресечения.*

***Ключевые слова:** подозреваемый, задержание, меры пресечения, срок, процессуальное принуждение.*

Необходимость обеспечения прав лица, участвующего в уголовном производстве по подозрению в совершении преступления, его конституционных прав на свободу и личную неприкосновенность, неприкосновенность частной жизни, защиту чести и доброго имени, законодатель установил кратковременное пребывание лица в качестве подозреваемого.

В соответствии с тем, что подозреваемый фигурирует в деле в результате задержания или применения меры пресечения к лицу до предъявления обвинения, закон определяет максимальную продолжительность этих мер процессуального принуждения в отношении указанного участника уголовного судопроизводства.

Таким образом, расследование уголовного дела в отношении подозреваемого ограничено 10 днями, что определяется максимально допустимым сроком применения меры пресечения в отношении данного участника уголовного процесса, если до применения меры пресечения лицо было задержано в соответствии со статьей 100 УПК, срок содержания под стражей также включен в 10-дневный срок. В течение указанного срока следователь должен либо предъявить подозреваемому обвинение и поставить его в положение обвиняемого, либо отменить в отношении него меру процессуального принуждения и отстранить подозреваемого от участия в деле.

Отмена этих мер в отношении подозреваемого в результате истечения срока не отменяет оснований, по которым они были применены, не прекращает подозрения в совершении преступления. Если с юридической стороны

вместе с отменой меры пресечения или содержания под стражей по истечении срока лицо тем самым отстраняется от процесса, то с точки зрения психологии личности он продолжает чувствовать себя подозреваемым, поскольку решение следователя об отмене этих принудительных мер, как уже упоминалось, не было вызвано тем, что не было необходимости в этих мерах или была выяснена невиновность подозреваемого. В связи с установлением оснований, реабилитирующих его, и тем фактом, что срок этих мер истек, то есть решение следователя было вынужденным.

Конечно, конфликт, связанный с вовлечением подозреваемого в процесс, прекращается с его отстранением от дела, поскольку для того, чтобы взаимодействие следователя и подозреваемого переросло в конфликт, необходим факт взаимного противостояния сторон, «как столкновение противодействий и развивается конфликт» [3].

В ходе расследования уголовного дела следователю может потребоваться допросить лицо, которое являлось подозреваемым по данному делу, но перестало быть таковым в результате истечения срока действия принятой в отношении него меры процессуального принуждения. Чаще всего указанное лицо затем фигурирует в деле в качестве свидетеля, хотя, на самом деле, подозрение в совершении им преступления не исчезло с его отстранением от процесса.

Некоторые авторы считают, что если следователь или лицо, проводящее дознание, убеждены в том, что невиновный человек был поставлен в положение подозреваемого, они должны принять мотивированное решение о

реабилитации подозреваемого, копия которого будет вручена реабилитированному лицу под расписку, поскольку заключение – это решение существенного вопроса уголовного дела и должно быть изложено в отдельном процессуальном документе [1]. Другие предлагают дополнить соответствующую статью УПК, в которой указаны основания для прекращения уголовного дела, таким реабилитирующим основанием, влекущим прекращение уголовного производства, как непричастность к преступлению, в совершении которого подозревалось лицо [7].

Первое место в системе прав подозреваемого занимает его право знать, в совершении какого преступления он подозревается, поскольку, не зная сути подозрения, невозможно реализовать остальные права указанного участника уголовного судопроизводства. Это право подозреваемого обеспечивается соответствующими действиями правоохранительных органов, которые привлекли лицо к делу по подозрению в совершении преступления.

Следует учитывать, что подозреваемый, помимо прав, также имеет определенные обязанности.

Они также должны быть объяснены ему следователем. Обязанности подозреваемого заключаются в следующем:

- если подозреваемый находится на свободе, он обязан явиться по вызову следователя;
- не мешайте установлению истины по делу;
- соблюдать требования следователя при проведении следственных действий, а также требования о предоставлении образцов для сравнительного исследования, для проведения обыска, экспертизы, и конечно, если эти требования не представляют опасности для жизни и здоровья подозреваемого и не ущемляют его честь и достоинство;
- не совершать противоправных действий.

Задача следователя, проводящего допрос подозреваемого, состоит в том, чтобы выявить причастность этого лица к совершенному преступлению. В этой ситуации у следователя пока нет достаточных доказательств вины подозреваемого в совершении преступления. Допрос проводится на ограниченной информационной основе, в основном связанной с основаниями для задержания или применения меры пресечения к указанному лицу, и в условиях нехватки времени для его подготовки из-за

кратковременности этих процессуальных мер принуждения в отношении подозреваемого.

Подозреваемый также не несет уголовной ответственности за дачу заведомо ложных показаний. Лицо, действительно совершившее преступление, несомненно, является носителем гораздо большей информации по объему и содержанию, чем потерпевший или свидетель.

Наиболее эффективным способом повлиять на подозреваемого в ходе расследования является подача ему ходатайств. Однако изучение практики показало, что подозреваемые практически не пользуются этим правом. Ни в одном из рассмотренных случаев подозреваемые не подали ни одного письменного ходатайства. То же самое относится и к праву подозреваемого на представление доказательств.

Вероятно, это связано с тем, что эти права не были разъяснены подозреваемому при декларировании его прав и он, не зная порядка использования этих прав, не смог их реализовать.

Литература

1. Аверченко, А. К., Лось, С. Л. Подозреваемый и реализация его прав в уголовном процессе. - Томск: Изд-во НТЛ, 2019. - 196 с.
2. Бойцова, Л.В. Ответственность государства за ущерб, причиненный гражданам в сфере правосудия: генезис, сущность, тенденции развития: Автореф. док. дисс. М. 2018. - 23с.
3. Брызгина, Л.Г., Лукьянова, О.Д., Хасан, Б.И. Экспериментальное исследование готовности к взаимодействию в условиях расследования // Проблемы психологии следственной деятельности. 2016. – С.67-68.
4. Еникеев, М.И. Основы общей и юридической психологии. М.: 2020. - 471с.
5. Кобликов, А.С. Учебник уголовного процесса. М., 2020. - 54с.
6. Стрёмовский, В.А. Участники предварительного следствия. 2017. - 106с.
7. Ларин, А.М., Мельникова, Э.Б., Савицкий, В.М. Уголовный процесс России. 2020. - 170с.
8. Москалькова, Т.Н. Этика уголовно-процессуального доказывания. 2020. - 109с.
9. Слепнева, И.Е. Проверка судом законности и обоснованности процессуальных решений органов расследования в досудебных стадиях: Автореф. канд. дисс. Волгоград. 2019. - 100с.
10. Янович, Ю.П. Проблемы совершенствования процессуального статуса подозреваемого и обвиняемого. 2019. - 17с.

KICHEV Alim Soslanbekovich
student, North Caucasus State Academy,
Russia, Cherkessk

THE LEGAL STATUS OF A SUSPECT IN THE CRIMINAL PROCESS OF THE RUSSIAN FEDERATION

Abstract. *This article constitutes the norms of criminal procedure law regulating the legal status of the suspect. The rights of a suspect are ensured by the rights: to get acquainted with the protocols of investigative actions carried out with his participation, with materials sent to the court to confirm the legality and validity of the application of detention as a preventive measure to him.*

Keywords: *suspect, detention, preventive measures, term, procedural coercion.*

ПАВЛОВА Анна Дмитриевна

студентка кафедры истории и теории российского и зарубежного права,
Владивостокский государственный университет, Россия, г. Владивосток

ОСОБЕННОСТИ ПРОЦЕДУРЫ ИСКЛЮЧЕНИЯ ЮРИДИЧЕСКИХ ЛИЦ И ИНДИВИДУАЛЬНЫХ ПРЕДПРИНИМАТЕЛЕЙ ИЗ ЕГРЮЛ/ЕГРИП И ТЕНДЕНЦИИ РАЗВИТИЯ ДАННОГО ИНСТИТУТА ПРАВА

Аннотация. Изменения в Федеральном законе от 08.08.2001 №129-ФЗ «О государственной регистрации юридических лиц и индивидуальных предпринимателей» предоставляют Федеральной налоговой службе новые широкие полномочия в области принятия решения по исключению юридического лица или ИП из ЕГРЮЛ/ЕГРИП. В данной статье будут рассмотрены особенности процедуры исключения юридических лиц и индивидуальных предпринимателей из ЕГРЮЛ/ЕГРИП, а также тенденции развития данного института права.

Ключевые слова: юридическое лицо, индивидуальный предприниматель, гражданское право, административное право, ЕГРЮЛ, ЕГРИП, ФНС, налоговые органы, регистрирующие органы.

Федеральным законом от 08.08.2001 №129-ФЗ «О государственной регистрации юридических лиц и индивидуальных предпринимателей» [2] были внесены изменения в действующее гражданское законодательство в области исключения юридических лиц и индивидуальных предпринимателей из ЕГРЮЛ/ЕГРИП по решению регистрирующего (налогового) органа.

Налоговые органы являются неотъемлемой частью государственной системы, которые регулируют общественные отношения в сфере налогового законодательства и иные отношения, отнесённые к их компетенции. Именно в Федеральном законе от 08.08.2001 N 129-ФЗ «О государственной регистрации юридических лиц и индивидуальных предпринимателей» конкретизируются полномочия Федеральной налоговой службы в части контроля и надзора за соблюдением требований об отчётности юридических лиц и индивидуальных предпринимателей [2].

Рассматривая вносимые в действующее законодательство изменения, можно выделить ограничения для гражданина, ранее имеющего статус ИП после исключения из ЕГРИП:

Так, не допускается государственная регистрация физического лица в качестве индивидуального предпринимателя в следующих случаях

– не утратила силу его государственная регистрация в таком качестве;

– не истек один год со дня принятия судом решения о прекращении в принудительном порядке его деятельности в качестве индивидуального предпринимателя;

– не истек срок, на который данное лицо по приговору суда лишено права заниматься предпринимательской деятельностью;

– не истекли три года со дня исключения индивидуального предпринимателя из ЕГРИП по решению регистрирующего органа [3].

Интересно то, что индивидуальный предприниматель, который ранее был признан банкротом, не может быть зарегистрирован в качестве индивидуального предпринимателя в течение 5 лет с момента завершения процедуры реализации имущества гражданина или прекращения производства по делу о банкротстве в процессе данной процедуры.

Что касается непосредственно индивидуальных предпринимателей, то существует специальный порядок исключения индивидуального предпринимателя.

На законодательном уровне определен следующий порядок исключения индивидуального предпринимателя:

1. Принятие регистрирующим органом предварительного мотивированного решения.
2. Опубликование указанного решения.
3. Исключение ИП (с внесением соответствующей записи в ЕГРИП) при отсутствии заявлений кредиторов или непринятие решения

об исключении (в случае наличия заявлений от кредиторов).

С принятием новелл в области исключения ИП и юридических лиц из ЕГРЮЛ/ЕГРИП по решению регистрирующего органа появилась необходимость указывать и новое основание – в связи с исключением из единого государственного реестра индивидуальных предпринимателей по решению регистрирующего органа.

Логично, что порядок исключения налоговыми органами недействующих юридических лиц и индивидуальных предпринимателей из ЕГРЮЛ/ЕГРИП требуют более детальной нормативной регламентации. Это объясняется новизной такого понятия, как исключение из ЕГРЮЛ по инициативе налогового (регистрирующего) органа. Данная новелла не разработана в законодательном плане настолько, чтобы исключить проблемные прецеденты и вопросы, возникающие в связи с исключением недействующего юридического лица или ИП, в число которых входит и порядок осуществления данной процедуры. Следовательно, несмотря на то, что в российском законодательстве предусмотрен порядок исключения налоговыми органами недействующих юридических лиц и индивидуальных предпринимателей из ЕГРЮЛ/ЕГРИП, данный вопрос остается актуальным и открытым для дальнейшего совершенствования ввиду наличия практики и нормативных разъяснений Конституционного Суда Российской Федерации в этих вопросах.

Тенденции определяются активным развитием информационных технологий в стране в последние годы. На данный момент можно выделить несколько направлений развития института исключения юридических лиц и индивидуальных предпринимателей из ЕГРЮЛ/ЕГРИП.

Во-первых, это так называемое «очистка экономического пространства и ЕГРЮЛ/ЕГРИП» от большинства недобросовестных участников. Однако существенным оно будет лишь в том случае, если на законодательном уровне будет строго определен четкий перечень критериев правомерности и неправомерности поведения субъектов (юридических лиц и индивидуальных предпринимателей). Опираясь такие критерии должны строго на закон, а не на разного рода разъяснения, под которыми не лежит закон, а на сам закон.

Во-вторых, это постоянное использование писем и разъяснений разных министерств, агентств и ведомств. Такие нормативные акты не подходят под категорию «закон», а лишь являются сопровождающие его дополнением, которое поясняет те или иные категории. Иными словами, не может использоваться для регулирования каких бы то ни было отношений, в том числе и отношений, складывающихся между субъектами в процессе исключения юридических лиц или индивидуальных предпринимателей из реестра. Особенно важно учитывать тот факт, что в таковых отношениях принимают участие уполномоченные органы (даже Управление Федеральной налоговой службы [5]).

В-третьих, к представленному перечню тенденций развития данного института можно отнести и динамичное использование информационных ресурсов, к числу которых относится, например, сеть Интернет. Информационные системы в век высоких технологий позволяют обществу избавиться от таких устаревших способов хранения информации, как бумажные печатные носители. Более того, они совсем не рациональны и удобны в наше время. Именно информационное пространство позволяет облегчить не только процесс исключения из Реестра, возможность наблюдать и отслеживать постоянно обновляющуюся информацию, оперативно и, главное, результативно оспаривать немотивированные решения налогового органа, но и лавировать и использовать действующее ныне постоянно обновляемое законодательство в этих целях.

Еще одним направлением тенденции может быть функциональное изменение информационных архивов ЕГРЮЛ/ЕГРИП (в частности, интернет-ресурсов, например, официальный сайт [4]). Использование такого рода системы предполагает постоянное изменение информации. Логичным будет предположение об усовершенствовании данной системы. Так как сайт ЕГРЮЛ/ЕГРИП не является единственным в своем роде ресурсом, предоставляющим актуальную информацию, и практика показывает, что существуют изъяны таких систем, которые могут привести к неблагоприятным последствиям не только для самого юридического лица или индивидуального предпринимателя, но и для иных заинтересованных лиц. Допустимо сказать о возможном использовании

предоставляемой на этом сайте устаревшей информации, которую могут использовать теоретики в рамках своих исследований, в том числе и учащиеся высших учебных заведений для научных и исследовательских работ. Именно поэтому есть высокая необходимость подумать над функциональным и содержательным изменением данной системы.

Проблемой в правовом пространстве всегда была и размытость формулировок. Даже невзирая на разъяснения высших судов правоприменители так или иначе сталкиваются с проблемами при разрешении споров или регулировании отношений по исключению юридического лица или индивидуального предпринимателя из ЕГРЮЛ/ЕГРИП. За счет наличия таких расплывчатых формулировок обостряется кризисное состояние и в данном институте. Отягчает данную ситуацию и постоянное издание актов, изменяющих или дополняющих существующее законодательство. Такие акты, чаще всего, не несут в себе никакой практической пользы, а лишь больше усугубляют сложившуюся практику. Это ведет к общему дисбалансу правовой системы, размыванию регулирования через разъяснения около нормативного характера. Это влечет за собой необходимость усиления контроля не только за системой обновления информации в ЕГРЮЛ/ЕГРИП, но и за процессом издания актов и, конечно, целесообразностью из издания.

Современные условия не диктуют законодателю жестких ограничений в действиях по стабилизации уже запущенного процесса кризиса в этой сфере, наоборот, нынешнее правовое пространство – свобода для поиска и применения альтернативных мер. По меньшей мере, можно предложить проверку достоверности вносимых в реестр сведений, законности внесения таких сведений, усиление контроля над все процесса и др. Так или иначе нынешняя система требует даже минимальной перезагрузки и оптимизации, беря во внимание даже новеллы в области исключения индивидуальных предпринимателей из ЕГРЮЛ/ЕГРИП по

инициативе регистрирующего органа. В свою очередь именно здесь невозможно выбрать альтернативный вариант развития. Современному обществу необходима соответствующая современная, оптимальная, многофункциональная и, наконец, удобная, правовая основа, на которой и будут строиться соответствующие правоотношения (и не только в области регистрации и исключения юридических лиц и ИП).

Иными словами, все обстоятельства указывают на необходимость и возможность развития данной системы, и достижения в области научно-технического прогресса, в частности, активное развитие процессов цифровизации – довольно благоприятная основа для наиболее оптимального использования в целях усовершенствования института исключения юридических лиц и индивидуальных предпринимателей из ЕГРЮЛ/ЕГРИП.

Литература

1. Гражданский кодекс Российской Федерации: части первая, вторая, третья и четвертая // СПС «Консультант Плюс». URL: http://www.consultant.ru/document/cons_doc_LAW_5142/ (дата обращения 11.05.2021).
2. О государственной регистрации юридических лиц и индивидуальных предпринимателей: Федеральный закон от 08.08.2001 №129-ФЗ // СПС «Консультант плюс». URL: http://www.consultant.ru/document/cons_doc_LAW_32881/ (дата обращения 11.05.2021).
3. Об изменениях в законодательство о государственной регистрации с 01.09.2020: Информационное сообщение // Межрайонная ИФНС России № 3 по Ханты-Мансийскому автономному округу – Югре.
4. Предоставление сведений из ЕГРЮЛ/ЕГРИП. URL: <https://egrul.nalog.ru/index.html> (дата обращения 11.05.2021).
5. Федеральная налоговая служба. URL: <https://www.nalog.ru/rn25/> (дата обращения 11.05.2021).

PAVLOVA Anna Dmitrievna

student of the Department of History and Theory of Russian and Foreign Law,
Vladivostok State University, Russia, Vladivostok

**FEATURES OF THE PROCEDURE FOR EXCLUDING LEGAL ENTITIES
AND INDIVIDUAL ENTREPRENEURS FROM THE UNIFIED STATE REGISTER
OF LEGAL ENTITIES/EGRIP AND TRENDS IN THE DEVELOPMENT
OF THIS INSTITUTE OF LAW**

Abstract. *Amendments to Federal Law No. 129-FZ dated 08.08.2001 "On State Registration of Legal Entities and Individual Entrepreneurs" provide the Federal Tax Service with new broad powers in the field of decision-making on the exclusion of a legal entity or sole proprietor from the Unified State Register of Legal Entities/EGRIP. This article will consider the specifics of the procedure for excluding legal entities and individual entrepreneurs from the Unified State Register of Legal Entities/EGRIP, as well as trends in the development of this institute of law.*

Keywords: *legal entity, individual entrepreneur, civil law, administrative law, USRLE, EGRIP, Federal Tax Service, tax authorities, registration authorities.*

ТКАЧЕНКО Татьяна Борисовна

магистрант,

Северо-Кавказский филиал Российского государственного университета правосудия,
Россия, г. Краснодар

Научный руководитель – к.ю.н., доцент Бахновский Александр Викторович

ПОНЯТИЕ И ВИДЫ ПРАВОВЫХ РЕЖИМОВ В МЕЖДУНАРОДНОМ ЧАСТНОМ ПРАВЕ

Аннотация. В статье рассматривается понятие правового режима, а также его отражение в международном частном праве.

Ключевые слова: право, правовой режим, международное частное право, нормативный акт, регулирование.

В настоящее время существует несколько основных направлений к определению правового режима. Согласно первому, правовой режим определяется как «социальный режим некоторого объекта, закрепленный правовыми нормами и обеспеченный совокупностью юридических средств» [3].

Также в свою очередь существует достаточно много доктринальных позиций по поводу определения понятия правового режима и его видов в международном частном праве. К примеру, учёные-правоведы В. М. Корельский и В. Д. Первалов дают определение правового режима. Под ним понимается «специфика юридического регулирования определенной сферы общественных отношений с помощью различных средств и способов» [4].

Более подробную дефиницию правового режима определяет С.С. Алексеев, учёный утверждает, что правовой режим – это «порядок регулирования, который выражен в многообразном комплексе правовых средств, характеризующих особое сочетание взаимодействующих между собой дозволений, запретов, а также позитивных обязываний и создающих особую направленность правового регулирования» [2].

Н. И. Матузов и А. В. Малько в свою очередь конкретизируют понятие правового режима, вводят определенные оговорки, отмечая, что «правовой режим в большей мере характеризуется не направленностью правового регулирования (формальный признак), а степень его благоприятности или неблагоприятности для интересов различных субъектов права» [5].

Нам представляется, что введение в науку международного частного права категории правовой режим позволит выделить специфику правового регулирования в этой области, показать особенности в реализации регулирующего воздействия на существующие отношения, а также обосновать высокую степень структурного обособления международного частного права.

В Конституции Российской Федерации закреплено следующее положение, что иностранные граждане и лица без гражданства пользуются в Российской Федерации правами и несут обязанности наравне с гражданами Российской Федерации, кроме случаев, установленных федеральным законом или международным договором Российской Федерации.

Из этого положения можно сделать вывод, что в Российской Федерации действует национальный режим, суть которого в приравнивании иностранных граждан, лиц без гражданства, иностранных юридических лиц, в том, что касается прав и обязанностей, к отечественным гражданам и юридическим лицам.

Под национальным режимом понимается приравнивание иностранных граждан, лиц без гражданства и иностранных юридических лиц в том, что касается их прав и обязанностей, к отечественным гражданам и юридическим лицам. Поскольку на иностранных физических и юридических лиц распространяются те же права и преимущества, которыми в данной стране пользуются местные физические и юридические лица, все они ставятся в равное

положение. Принцип национального режима может быть установлен как во внутреннем законодательстве, так и в международных договорах [6].

Следовательно, данный режим может быть закреплен не только во внутреннем законодательстве, но и в международном договоре.

Так, Гражданским кодексом предусмотрено, что «правила, установленные гражданским законодательством, применяются к отношениям с участием иностранных граждан, лиц без гражданства и иностранных юридических лиц, если иное не предусмотрено федеральным законом» [1].

На основе национального режима предоставляются судебная защита, трудовые и иные права. Однако, что касается международных торговых договоров, то национальный режим предоставляется в ограниченном числе случаев. В тех случаях, когда он все-таки предоставляется, то предусматривается свободный доступ иностранных граждан и юридических лиц в суды.

В рамках международного частного права действует такой режим, как режим наибольшего благоприятствования. Этот режим необходимо отличать от национального режима. Суть данного режима заключается в том, что в равное положение ставятся иностранные организации и иностранные граждане не относительно отечественных граждан и юридических лиц, а между собой. Данный принцип может быть предусмотрен только в международном договоре.

Таким образом, режим, оговоренный в международном договоре, в области торговли, мореплавания, правового положения иностранных организаций, применяемый согласно международному договору о торговле к одному из государств, будет применяться к любому другому государству, с которым также заключен торговый договор.

Из смысла данного режима можно сделать вывод о том, что в силу режима наибольшего

благоприятствования создаются равные условия для государств, заключивших договоры в одной и той же области международных отношений.

Таким образом, можно сделать вывод, что в результате анализа основных точек зрения, приведенных выше, можно констатировать, что правовой режим есть некоторая система, совокупность некоторых явлений, призванных обеспечить достижение целей правового регулирования (в т. ч. беспрепятственную реализацию интересов субъектов права). правовой режим можно определить как особый нормативный порядок регулирования на основе установленных и обеспеченных государством правовых средств, направленный на создание условий для удовлетворения интересов субъектов права, который выражается в специфике способов и гарантий его реализации и основывается на действии общих принципов, приводящих все его элементы в единую упорядоченную систему.

Литература

1. Гражданский кодекс Российской Федерации (часть первая) от 30.11.1994 № 51.
2. Алексеев С. С. Общая теория права: в 2 т. М., 1981. Т. 1.
3. Исаков В.Б. Механизм правового регулирования и правовые режимы // Проблемы теории государства и права / под ред. С.С. Алексеева. М., 1987. С. 258-259.
4. Теория государства и права: учебник для вузов / под ред. проф. В.М. Корельского и В.Д. Перевалова. 2-е изд., изм. и доп. М., 2000. С. 272.
5. Матузов Н. И., Малько А. В. Правовые режимы: вопросы теории и практики // Правоведение. 1996. № 1. С. 16-29.
6. Международное частное право: Учебник / М.М. Богуславский. - 6е изд., перераб. и доп. - М.: Норма: ИНФРА-М, 2011. С. 94.

TKACHENKO Tatiana Borisovna

Master's student, North Caucasus Branch of the Russian State University of Justice,
Russia, Krasnodar

Scientific Supervisor – Candidate of Law, Associate Professor Bakhnovsky Alexander Viktorovich

THE CONCEPT AND TYPES OF LEGAL REGIMES IN PRIVATE INTERNATIONAL LAW

Abstract. *The article discusses the concept of a legal regime, as well as its reflection in private international law.*

Keywords: *law, legal regime, private international law, regulatory act, regulation.*

МАРКЕТИНГ, РЕКЛАМА, PR

ПОПОВА Екатерина Владимировна

магистрант, Московская международная высшая школа бизнеса «МИРБИС»,
Россия, г. Москва

РЫЧКОВА Анжела Анатольевна

доцент кафедры экономики и менеджмента,
Московская международная высшая школа бизнеса «МИРБИС», Россия, г. Москва

МАРКЕТИНГОВАЯ ДЕЯТЕЛЬНОСТЬ СОВРЕМЕННОЙ КОМПАНИИ

***Аннотация.** В статье рассматриваются возможности реализации системы интегрированных маркетинговых коммуникаций в деятельности компаний, действующих в условиях роста конкурентной борьбы, глобализации информационного пространства для ключевых партнеров и постепенного развития эффекта долгосрочных отношений с клиентурой.*

***Ключевые слова:** маркетинг, компания, интегрированные маркетинговые коммуникации, лояльность, взаимоотношения, клиенты.*

В условиях современного, глобализированного, высококонкурентного рынка компаниям и организациям для успешного функционирования необходимо использовать прогрессивную и восприимчивую к инновациям систему – систему интегрированных маркетинговых коммуникаций (ИМК), которая обеспечивает тотальное взаимодействие всех технологий и элементов маркетинговой деятельности компании путем их взаимной интеграции.

Идея ИМК стала актуальна, когда традиционный подход к маркетинговым коммуникациям исчерпал свои возможности, что способствовало развитию научных исследований в данном направлении.

С современной точки зрения под ИМК понимается концепция планирования маркетинговых коммуникаций, исходящая из необходимости оценки стратегической роли их отдельных направлений (рекламы, стимулирования сбыта, PR и др.) и поиска оптимального сочетания для обеспечения четкости, последовательности и максимизации воздействия коммуникационных программ посредством непротиворечивой интеграции всех отдельных обращений [1, с. 33].

Интегрированные маркетинговые коммуникации призваны обеспечить маркетинговое

общение компании с единых позиций и повысить общую эффективность маркетинговых коммуникаций посредством поиска оптимальных комбинаций различных коммуникационно-маркетинговых средств.

В этой связи основной целью интегрированных маркетинговых коммуникаций выступает достижение эффекта синергии – согласованного использования нескольких инструментов маркетинговых коммуникаций, которые в совокупности способны принести больший эффект для компании.

Реализация ИМК в современных условиях возможна посредством разработки модели, определяющей основные элементы динамической маркетинговой программы, а также обладающей стратегической устойчивостью и тактической гибкостью.

Современная ситуация во многих отраслях и сферах деятельности для компаний предопределяет важность реализации интегрированных маркетинговых коммуникаций.

Современные компании – сложный, доходный комплекс, весомый объект мировой или национальной экономики, оказывающий стимулирующее воздействие на развитие ключевых отраслей. Индустрия современных компаний в настоящее время выступает

катализатором социально-экономического развития, прямо и косвенно способствует повышению качества жизни населения, развитию и продуктивно-услуговому разнообразию государств и регионов мира [2, с. 192].

Необходимость использования интегрированных маркетинговых коммуникаций в деятельности современных компаний объясняется необходимостью проведения собственной политики продвижения с целью установления и развития долговременных коммуникации с потребителями. Анализ практики деятельности компаний показывает, что их подавляющее большинство не имеют четкой стратегии продвижения, планирование коммуникаций осуществляется выборочно и непостоянно.

Коммерческий успех компании на рынке товаров и услуг существенным образом зависит от того, насколько она может поддержать сложившуюся структуру целевых потребностей реальных и потенциальных носителей спроса и сформировать оптимальный портфель предложений продукции и / или услуг.

В этих условиях именно интегрированные маркетинговые коммуникации выступают стратегическим ориентиром, целевая направленность которых заключается в установлении долговременных коммуникаций на микро- и макроуровне.

Расширение традиционных границ маркетинга товаров и услуг связано с формированием новой парадигмы интегрированных маркетинговых коммуникаций, основанной на взаимодействии и долговременных отношениях с контактными аудиториями, формировании и поддержании лояльности к фирме и ее услугам.

Роль интегрированных маркетинговых коммуникаций в деятельности современных компаний состоит в том, чтобы вносить согласованность в обеспечение нормального функционирования внутренней среды и ее взаимодействия с внешней средой [3, с. 266].

Значимость интегрированных маркетинговых коммуникаций в деятельности предприятия обусловлена тем, что они являются источником и носителем информации, средством осознанного воздействия на рынок и инструментом повышения эффективности маркетинговой деятельности. Интегрированные маркетинговые коммуникации как принципиально новая система в маркетинге рассматривает отношения участников рынка товаров и услуг как результат эффективного взаимодействия

продукция и услуги, в котором интегрированы интеллектуальные и информационные ресурсы.

При этом акценты в коммуникационной активности переносятся на индивидуализацию взаимодействия с участниками маркетинговых коммуникаций, что возможно только на основе развития долгосрочных взаимоотношений партнеров.

В настоящих условиях особенно остро стоит проблема разработки технологии формирования взаимодействия в системе интегрированных маркетинговых коммуникаций, ориентированной на коммуникационное пространство с целью привлечения всех заинтересованных лиц к проектированию, созданию и продвижению новой ценности товаров и услуги для клиентов современных компаний.

Решение данной задачи требует поиска новых подходов и соответствующей научной разработки теоретических и методологических аспектов, обоснования методик и рекомендаций по эффективной реализации интегрированных маркетинговых коммуникаций как основы конкурентоспособности и устойчивого и динамичного развития субъектов рынков товаров и услуг.

Логической основой интеграции маркетинговых коммуникаций являются три модели коммуникации:

1) межличностная – выражается в двухсторонней коммуникации, осуществляется субъектами в реальном времени и, предоставляет возможность личного контакта с аудиторией, немедленной обратной связью между участвующими, оценки результатов деятельности;

2) массовая – предполагает наличие канала сообщения (печать, радио, телевидение, видеозапись и др.) – дополнительного структурного элемента, позволяющим пространственно разделить отправителя и получателя коммуникаций;

3) пространственная модель – выражается в двухэтапном действии массовой коммуникации, наличии уровней обработки и интерпретации информации [4, с. 88].

Современные компании, осуществляющие деятельность на рынках товаров и услуг, не только производят продукцию, но и обеспечивают процесс обслуживания клиентуры. В этой связи возникает объективная необходимость в расширении комплекса интегрированных маркетинговых коммуникаций для предприятий.

Современные условия конкуренции требуют от организаций различных индустрий дальнейшей дифференциации продукции и услуг учетом специфики потребностей отдельных групп клиентов. Такая специализация предусматривает создание различных брендов, ориентированных на конкретные сегменты потребительского рынка.

Таким образом, не менее важным элементом интегрированных маркетинговых коммуникаций на рынке является брендинг – символ стабильности характеристик и свойств любой компании, ее услуг, а также уровня обслуживания клиентов.

Для формирования сильного бренда целесообразно идентифицировать современную компанию в профессиональной среде и конкурентном окружении, формируя ее специфическую позицию на рынке и выделяя ее из ряда подобных.

Дифференциация бренда организации будет эффективной, если «концепция клиента» и имидж выделенного компанией бренда будут идентичны, поэтому данный бренд должен иметь собственную индивидуальность.

Современным компаниям необходимо заранее проработать структуру построения и реализации интегрированных маркетинговых коммуникаций.

Для полноценного ее внедрения следует выделить таких адресатов, как сотрудники, действительные и потенциальные потребители, маркетинговые посредники, контактные аудитории, производители товаров и услуг, а также органы государственной власти и управления.

Кроме того, необходимо провести анализ системы внедрения интегрированных маркетинговых коммуникаций по пяти направлениям и оценить степень их эффективности на каждом из предложенных этапов

Оптимальную структуру интегрированной системы маркетинговых коммуникаций определяют самые разнообразные факторы: цели компании и используемые ею стратегии, тип

товаров и услуг, состояние потребительской аудитории, этап жизненного цикла продукции, традиции, сложившиеся в коммуникационной политике компании, деятельность основных конкурентов.

На завершающем этапе компания должна разработать бюджет и осуществлять постоянный мониторинг результатов.

Таким образом, современные компании управляют сложной системой маркетинговых связей. Фирма имеет коммуникационное отношение со своими посредниками, потребителями и различными представителями ответственности.

Для того чтобы организовать эффективный комплекс интегрированных маркетинговых коммуникаций, каждая современная компания должна определить целевую аудиторию, сформировать цели, организовать эффективную структуру интегрированных маркетинговых коммуникаций и ответить на вопрос, какую коммуникационную политику проводить.

Литература

1. Бернет Дж. Маркетинговые коммуникации: интегрированный подход / Дж. Бернет, С. Мориарти. – СПб.: Питер, 2020. – 178 с.
2. Кетова Н.П. Реализация маркетинга взаимодействия в новой модели управления предпринимательским поведением компаний на целевых рынках / Н.П. Кетова, Н.Г. Ларкина. – Ростов н/Д: Изд-во Южного федерального университета, 2019. – 256 с.
3. Корнюшин В.Ю. Маркетинговые коммуникации. Московский институт экономики, менеджмента и права. – М.: Финпресс, 2018. – 127 с.
4. Христофорова И.В. Научный подход к разработке комплекса маркетинговых коммуникаций на предприятиях сферы услуг / И.В. Христофорова, А.В. Христофоров // Маркетинг и маркетинговые исследования в России. – 2021. – №01 (91).

ПОПОВА Ekaterina Vladimirovna

Master's student, Moscow International Higher School of Business "MIRBIS",
Russia, Moscow

RYCHKOVA Angela Anatolyevna

Associate Professor of Economics and Management,
Moscow International Higher School of Business "MIRBIS", Russia, Moscow

MARKETING ACTIVITIES OF A MODERN COMPANY

Abstract. *The article discusses the possibilities of implementing a system of integrated marketing communications in the activities of companies operating in conditions of increasing competition, globalization of the information space for key partners and the gradual development of the effect of long-term relationships with the clientele.*

Keywords: *marketing, company, integrated marketing communications, loyalty, relationships, customers.*

ГОСУДАРСТВЕННОЕ И МУНИЦИПАЛЬНОЕ УПРАВЛЕНИЕ

КОЛЕСНИКОВ Алексей Сергеевич

магистрант, Сибирская пожарно-спасательная академия ГПС МЧС России,
Россия, г. Железногорск

ЩЕРБЕНКО Ева Владиславовна

доктор экономических наук,
Сибирская пожарно-спасательная академия ГПС МЧС России,
Россия, г. Железногорск

МУНИЦИПАЛЬНЫЙ УРОВЕНЬ СФЕРЫ ОБЕСПЕЧЕНИЯ ПОЖАРНОЙ БЕЗОПАСНОСТИ: ФУНКЦИИ И ПРОБЛЕМЫ ИХ РЕАЛИЗАЦИИ

Аннотация. В статье дана характеристика нормативно-правовой основы муниципального уровня системы обеспечения пожарной безопасности РФ. Приведены вопросы обеспечения пожарной безопасности на муниципальном уровне. Формулируется значимость законов субъектов РФ в системе законодательного регулирования в сфере совместного ведения в области обеспечения пожарной безопасности территорий. Определены проблемы организационно-правового характера осуществления функций обеспечения пожарной безопасности органами местного самоуправления.

Ключевые слова: система обеспечения пожарной безопасности, первичные меры пожарной безопасности, органы местного самоуправления.

Федеральным законом от 21 декабря 1994 года № 69-ФЗ «О пожарной безопасности» определено, что органы местного самоуправления (далее – ОМС) являются одним из элементов системы обеспечения пожарной безопасности [1].

Полномочия ОМС по обеспечению пожарной безопасности в границах своих территорий, определяют:

1. Федеральный закон от 6 октября 2003 года № 131-ФЗ «Об общих принципах организации местного самоуправления в Российской Федерации» (далее – закон № 131-ФЗ) [2].

2. Федеральный закон от 21 декабря 1994 года № 69-ФЗ «О пожарной безопасности» (далее – закон № 69-ФЗ) [1].

3. Федеральный закон от 22 июля 2008 года № 123-ФЗ «Технический регламент о требованиях пожарной безопасности» (далее – закон № 123-ФЗ) [3].

Согласно закону № 131-ФЗ, «Местное самоуправление в Российской Федерации – форма

осуществления народом своей власти, обеспечивающая в пределах, установленных Конституцией Российской Федерации, федеральными законами, а в случаях, установленных федеральными законами, законами субъектов Российской Федерации, самостоятельное и под свою ответственность решение населением непосредственно и (или) через органы местного самоуправления вопросов местного значения, исходя из интересов населения с учетом его исторических и иных местных традиций».

Вопросы местного значения для каждого из типов муниципальных образований (поселение, муниципальный район, городской округ) приведены в статьях 14–18 закона № 131-ФЗ [2].

Согласно статье 14 закона № 131-ФЗ в полномочия органов местного самоуправления поселений включены полномочия по обеспечению первичных мер пожарной безопасности в границах населенных пунктов поселения.

В статье 16 закона № 131-ФЗ указано, что одним из полномочий органов местного самоуправления городского округа является обеспечение первичных мер пожарной безопасности в границах городского округа [2].

Реализация рабочих мероприятий в области обеспечения первичных мер пожарной безопасности в границах территории является одним из вопросов местного значения (кроме муниципальных районов).

Термин «первичные меры пожарной безопасности» указан в статье 1 закона № 69-ФЗ «О пожарной безопасности». В данной статье обозначено, что первичные меры пожарной безопасности содержат реализацию принятых в установленном порядке требований и правил по предотвращению пожаров, спасению людей и собственности от пожаров [1].

В соответствии со статьей 63 закона № 123-ФЗ, первичные меры пожарной безопасности содержат [3]:

1) реализацию полномочий органов местного самоуправления по решению вопросов организационно-правового, финансового, материально-технического обеспечения пожарной безопасности муниципального образования;

2) разработку и осуществление мероприятий по обеспечению пожарной безопасности муниципального образования и объектов муниципальной собственности, которые должны предусматриваться в планах и программах развития территории, обеспечение надлежащего состояния источников противопожарного водоснабжения, содержание в исправном состоянии средств обеспечения пожарной безопасности жилых и общественных зданий, находящихся в муниципальной собственности;

3) разработку и реализацию муниципальных целевых программ по вопросам обеспечения пожарной безопасности;

4) разработку плана привлечения сил и средств для тушения пожаров и проведения аварийно-спасательных работ на территории муниципального образования и контроль за его реализацией;

5) установление особого противопожарного режима на территории муниципального образования, а также дополнительных условий пожарной безопасности на время его действия;

6) обеспечение свободного проезда пожарной техники к месту возгорания;

7) обеспечение связи и оповещения жителей о возгорании;

8) организацию обучения жителей населенных пунктов мерам пожарной безопасности и пропаганду в области пожарной безопасности, помощь распространению пожарно-технических знаний;

9) социальное и экономическое стимулирование участия людей и компаний в добровольной пожарной охране, а также участия в борьбе с пожарами.

В статье 19 закона № 69-ФЗ перечислены полномочия ОМС по реализации первичных мер пожарной безопасности [1]. В том числе к полномочиям органов местного самоуправления поселений и городских округов по обеспечению первичных мер пожарной безопасности в границах сельских населенных пунктов относятся:

1) создание условий для организации добровольной пожарной охраны, а также для участия граждан в обеспечении первичных мер пожарной безопасности в иных формах;

2) создание в целях пожаротушения условий для забора в любое время года воды из источников наружного водоснабжения, расположенных в сельских населенных пунктах и на прилегающих к ним территориях;

3) оснащение территорий общего пользования первичными средствами тушения пожаров и противопожарным инвентарем;

4) организация и принятие мер по оповещению населения и подразделений Государственной противопожарной службы о пожаре;

5) принятие мер по локализации пожара и спасению людей и имущества до прибытия подразделений Государственной противопожарной службы;

6) включение мероприятий по обеспечению пожарной безопасности в планы, схемы и программы развития территорий поселений и городских округов;

7) оказание содействия органам государственной власти субъектов Российской Федерации в информировании населения о мерах пожарной безопасности, в том числе посредством организации и проведения собраний населения;

8) установление особого противопожарного режима в случае повышения пожарной опасности.

К полномочиям органов местного самоуправления поселений и городских округов по обеспечению первичных мер пожарной безопасности в границах городских населенных пунктов относятся:

1) создание условий для организации добровольной пожарной охраны, а также для участия граждан в обеспечении первичных мер пожарной безопасности в иных формах;

2) включение мероприятий по обеспечению пожарной безопасности в планы, схемы и программы развития территорий поселений и городских округов;

3) оказание содействия органам государственной власти субъектов Российской Федерации в информировании населения о мерах пожарной безопасности, в том числе посредством организации и проведения собраний населения;

4) установление особого противопожарного режима в случае повышения пожарной опасности.

Вопросы организационно-правового, финансового, материально-технического обеспечения первичных мер пожарной безопасности в границах населенных пунктов поселений, городских округов устанавливаются нормативными актами органов местного самоуправления.

Наряду с федеральным законодательством, ОМС в своей деятельности руководствуется законодательными и нормативными правовыми актами субъектов Российской Федерации.

Региональные законы для муниципального образования формируют нормативно-правовую основу обеспечения пожарной безопасности территорий РФ в аспектах, требующих детализации норм федерального законодательства применительно к дифференцированным условиям тех или иных регионов. В субъектах Российской Федерации законами и постановлениями в области пожарной безопасности регулируются вопросы организации обучения мерам пожарной безопасности населения региона [4, 5, 6].

По вопросам местного значения отдельных территорий субъектов РФ населением муниципальных образований непосредственно, или через органы местного самоуправления принимаются муниципальные правовые акты (таблица).

Таблица

Система муниципальных правовых актов*

Принимающие правовые акты	Типы правовых актов	Наименование правового акта или решаемые вопросы
Население на референдумах и сходах	Решения	Важнейшие вопросы местного значения, затрагивающие интересы населения. Например, решения о необходимости внесения соответствующих изменений в Конституцию Российской Федерации от 12.12.1993.
Представительный орган	Решения	Устав муниципального образования. Правила, обязательные для исполнения на территории муниципального образования. Вопросы организации деятельности представительного органа. Например, внесения изменений в Устав города Красноярска.
Председатель представительного органа	Постановления и распоряжения	Вопросы организации деятельности представительного органа. Например, предложения Правительству Красноярского края в области пожарной безопасности.
Глава местной администрации (правительство)	Постановления	Вопросы местного значения. Вопросы, связанные с осуществлением переданных государственных полномочий. Например, постановление Совета администрации Красноярского края от 04.05.2008 № 281-п «Об утверждении Положения об организации обучения населения Красноярского края мерам пожарной безопасности» [5].
	Распоряжения	Вопросы организации работы местной администрации. Например, распоряжение Правительства Красноярского края от 30.04.2021 № 272-Р «Об одобрении Концепции развития пожарно-спасательных сил Красноярского края на период до 2030 года» [7].

Принимающие правовые акты	Типы правовых актов	Наименование правового акта или решаемые вопросы
Глава муниципального образования	Постановления и распоряжения	Вопросы председателя представительного органа или главы администрации (в зависимости от занимаемой должности). Например, постановление администрации г. Ачинска Красноярского края от 02.03.2020 № 064-П «Об утверждении Положения об организации обучения граждан в области пожарной безопасности на территории города Ачинска» [8].
Иные должностные лица	Распоряжения и приказы	Вопросы, отнесенные к их полномочиям. Например, распоряжение департамента продовольственных ресурсов, торговли и услуг г. Красноярска от 10.12.2001 № 37 «О пожарной безопасности предприятий потребительского рынка и услуг г. Красноярска» [9].

* Источник: собственная разработка по данным [1, 2, 3, 5, 7, 8, 9].

Реализация первичных мер обеспечения пожарной безопасности осуществляется в соответствии с правовым актом (постановлением) главы администрации муниципального образования. Конечной целью выполнения первичных мер пожарной безопасности является минимизация рисков, повышение безопасности проживающего населения и сохранность материальных средств [3].

Важнейшей функцией муниципального уровня в системе первичных мер обеспечения пожарной безопасности является организация и проведение мероприятий по распространению знаний в области пожарной безопасности в числе жителей. В этих целях органы местного самоуправления в границах территорий муниципальных образований:

1. Разрабатывают с учетом особенностей муниципальных образований и на основе примерных программ, утвержденных органом исполнительной власти соответствующего субъекта Российской Федерации, примерные программы обучения работающего населения, должностных лиц и работников гражданской обороны, личного состава формирований и служб муниципальных образований.

2. Организуют и осуществляют обучение населения муниципальных образований способам защиты от опасностей, возникающих при возникновении чрезвычайных ситуаций природного и техногенного характера;

3. Осуществляют обучение личного состава формирований и служб муниципальных образований.

4. Осуществляют организационно-методическое руководство и контроль за обучением работников, личного состава формирований и

служб организаций, находящихся на территориях муниципальных образований.

5. Создают, оснащают курсы гражданской обороны и учебно-консультационные пункты по гражданской обороне и организуют их деятельность или обеспечивают повышение квалификации должностных лиц и работников гражданской обороны муниципальных образований в образовательных учреждениях дополнительного профессионального образования, имеющих соответствующую лицензию.

На сегодняшний день одной из нерешенных проблем в сфере обеспечения пожарной безопасности является разграничение полномочий между органами государственного управления (федеральный и региональный уровень), с одной стороны, и органами муниципального управления (местный уровень) – с другой. Необходима конкретизация и детализация полномочий и их разграничения для федеральных, региональных органов государственной власти и органов местного самоуправления соответственно в статьях 16, 18 и 19 закона № 69 [1].

Например, в соответствии с действующим законодательством в целях выполнения полного комплекса мер по пожарной безопасности, не учитывая осуществления первичных мер пожарной безопасности, органы местного самоуправления вправе создавать муниципальную пожарную охрану. Вместе тем долгое время в системе местного самоуправления такой нормы в законодательстве не было и предусматривалась только государственная противопожарная служба. Позднее в закон № 69-ФЗ были внесены изменения. Так, в закон была введена статья 11.1, которой было

определено, что муниципальная пожарная охрана образуется органами местного самоуправления и функционирует на территории муниципальных образований. При этом порядок создания и организации, цель и задачи муниципальной пожарной охраны, а также ее взаимоотношения с другими видами пожарной охраны регулируются органами местного самоуправления [1].

Между тем в законе не устранено противоречие о том, что органы местного самоуправления не могут сами определять взаимоотношения с иными видами пожарной охраны, поскольку не являются их учредителем [10].

Также возникает практический вопрос целесообразности создания муниципальной пожарной охраны в связи с тем, что органы государственной противопожарной службы и так обеспечивают функции пожарной охраны на территории муниципального образования. Кроме того, на наш взгляд, следует согласиться, что важными составляющими для всестороннего анализа и выработки решений в данном направлении являются следующие аспекты:

1. Создание муниципальной пожарной охраны в федеральном муниципальном законе предусматривается только для городских и сельских поселений и городских округов, но не предусматривается для муниципальных районов.

2. На практике подразделения муниципальной пожарной охраны создаются очень редко и только в тех муниципальных образованиях, где с этой целью имеются соответствующие финансовые средства. Практически в большинстве муниципальных образований муниципальная пожарная охрана отсутствует.

3. При различных вариантах, как например, находится пожарная охрана под государственным или муниципальным управлением, тратятся бюджетные средства. Более действенное их использование возможно при наибольшей профессионализации этой деятельности, учитывая, что требования технических нормативов одинаковы для всех видов пожарной охраны, и имея в виду, что высокая профессионализация позволяет обеспечивать безопасность персонала противопожарных служб, т.е. самих пожарных [4].

Таким образом, муниципальный уровень сферы обеспечения пожарной безопасности требует существенного анализа и выработки взвешенных решений для формирования эффективных механизмов и инструментов

реализации возложенных в данной области функций и достижения целей устойчивого развития территорий страны.

Литература

1. Федеральный закон от 21.12.1994 № 69-ФЗ «О пожарной безопасности» (действующая редакция).
2. Федеральный закон от 06.10.2003 № 131-ФЗ «Об общих принципах организации местного самоуправления в Российской Федерации» (действующая редакция).
3. Федеральный закон от 22 июля 2008 года № 123-ФЗ «Технический регламент о требованиях пожарной безопасности» (действующая редакция).
4. Закон Пермского края от 24.11.2006 № 31-КЗ «Об обеспечении пожарной безопасности в Пермском крае» (действующая редакция).
5. Постановление Совета администрации Красноярского края от 04.05.2008 № 281-п «Об утверждении Положения об организации обучения населения Красноярского края мерам пожарной безопасности» (действующая редакция).
6. Постановление Правительства Республики Тыва от 06.03.2008 № 108 «Об организации обучения населения мерам пожарной безопасности на территории Республики Тыва» (вместе с «Положением об обучении населения мерам пожарной безопасности на территории Республики Тыва») (действующая редакция).
7. Распоряжение Правительства Красноярского края от 30.04.2021 № 272-Р «Об одобрении Концепции развития пожарно-спасательных сил Красноярского края на период до 2030 года» (действующая редакция).
8. Постановление администрации г. Ачинска Красноярского края от 02.03.2020 № 064-П «Об утверждении Положения об организации обучения граждан в области пожарной безопасности на территории города Ачинска» (действующая редакция).
9. Распоряжение департамента продовольственных ресурсов, торговли и услуг г. Красноярска от 10.12.2001 № 37 «О пожарной безопасности предприятий потребительского рынка и услуг г. Красноярска» (действующая редакция).
10. Методические рекомендации для органов местного самоуправления по обучению населения мерам пожарной безопасности. URL: <https://06.mchs.gov.ru/deyatelnost/napravleniya->

deyatelnosti/grazhdanskaya-zashchita/3-formirovanie-kultury-bezopasnosti-zhiznedeyatelnosti-naseleniya/3-2-metodicheskie-rekomendacii-po-realizacii-zadach-i-funkciy/metodicheskie-rekomendacii-dlya-organov-mestnogo-samoupravleniya-po-obucheniyu-naseleniya-meram-pozharnoy-bezopasnosti (01.08.2022).

11. Упоров И.В. Обеспечение пожарной безопасности на территории муниципального образования органами местного самоуправления: организационно-правовые проблемы. URL: [https://cyberleninka.ru/article/n/obespechenie-pozharnoy-bezopasnosti-na-territorii-municipalnogo-obrazovaniya-organami-mestnogo-samoupravleniya-organizatsionno_\(30.07.2022\)](https://cyberleninka.ru/article/n/obespechenie-pozharnoy-bezopasnosti-na-territorii-municipalnogo-obrazovaniya-organami-mestnogo-samoupravleniya-organizatsionno_(30.07.2022)).

KOLESNIKOV Alexey Sergeevich

Master's student, Siberian Fire and Rescue Academy of State Fire Service of the Ministry of Emergency Situations of Russia, Russia, Zheleznogorsk

SHCHERBENKO Eva Vladislavovna

Doctor of Economics, Siberian Fire and Rescue Academy of State Fire Service of the Ministry of Emergency Situations of Russia, Russia, Zheleznogorsk

MUNICIPAL LEVEL OF FIRE SAFETY: FUNCTIONS AND PROBLEMS OF THEIR IMPLEMENTATION

Abstract. *In the article the characteristic of the regulatory framework of the municipal level of the fire safety system of the Russian Federation is given. The issues of fire safety at the municipal level are presented. The significance of the laws of the subjects of the Russian Federation in the system of legislative regulation in the field of joint management in the field of fire safety of territories is formulated. The problems of the organizational and legal nature of the implementation of fire safety functions by local self-government bodies are identified.*

Keywords: *fire safety system, primary fire safety measures, local self-government bodies.*

ЭКОНОМИКА И УПРАВЛЕНИЕ

АРТЫКОВА Элиза Эрмековна

магистрант, Университет Адам, Кыргызстан, г. Бишкек

АНАЛИЗ ОСНОВНЫХ ПОКАЗАТЕЛЕЙ ДЕЯТЕЛЬНОСТИ ПРЕДПРИЯТИЯ ПО ДАННЫМ БУХГАЛТЕРСКОГО БАЛАНСА

Аннотация. Данная статья посвящена анализу имущественного положения и финансовой устойчивости предприятия на примере предприятия «Талисман».

Ключевые слова: бухгалтерский баланс, горизонтальный анализ, финансовая устойчивость, оборачиваемость товарно-материальных запасов.

Для того чтобы иметь представление о предпринимательской деятельности предприятия, необходимо оценить его положение в текущем времени проводится анализ основных форм финансовой отчетности. Анализ финансовой отчетности – инструмент для выявления проблем управления финансово-

хозяйственной деятельностью, для выбора направлений инвестирования капитала и прогнозирования отдельных показателей. В связи с этим самым полезным в плане информативности является бухгалтерский баланс.

Проведем анализ бухгалтерского баланса на примере ОсОО «Талисман».

Таблица 1

Горизонтальный анализ Баланса ОсОО «Талисман» за 2020-21 гг.

Статья баланса	2020	2021	Отклонение в сумме	Отклонение в %
ДС в кассе	28 881	854 584	825 703	2859,0
ДС в банке	565 032	2 136 394	1 571 362	278,1
Счета к получению за товары	1 165 871	9 433	-1 156 438	-99,2
Дебиторская задолженность	208 275	260 874	52 599	25,3
Дебиторская задолженность сотрудников	150 000	0	-150 000	-100,0
Налоги, оплаченные авансом	58 275	260 874	202 599	347,7
ТМЗ	4 443 556	38 531 401	34 087 845	767,1
Авансы выданные,	11 526 590	8 403 312	-3 123 278	-27,1
Итого ОА	17 938 205	51 879 038	33 940 833	189,2
БС ОС	18 569 147	18 382 363	-186 784	-1,0
Итого ВНА	18 569 147	18 382 363	-186 784	-1,0
ИТОГО АКТИВЫ	36 507 352	70 261 401	33 754 049	92,5
Счета к оплате	919 265	180 212	-739 053	-80,4
Авансы полученные	1 286 226	564 934	-721 292	-56,1
Банковские кредиты и займы	6 042 935	5 943 255	-99 680	-1,6
Налоги к оплате	373 095	170 715	-202 380	-54,2
Начисленная ЗП	400 670	399 885	-785	-0,2
Начисленные страх. взносы	128 739	131 662	2 923	2,3
Дивиденды к выплате	2 000 000	3 000 000	1 000 000	50,0
Итого КО	10 889 501	10 390 663	-498 838	-4,6
ИТОГО ОБЯЗАТЕЛЬСТВА	10 889 501	10 390 663	-498 838	-4,6
Уставный капитал	20 000 000	20 000 000	0	0,0

Статья баланса	2020	2021	Отклонение в сумме	Отклонение в %
Дополнительный капитал	0	32 000 000	32 000 000	100,0
Нераспределенная прибыль	5 617 851	7 870 738	2 252 887	40,1
Итого СК	25 617 851	59 870 738	34 252 887	133,7
ИТОГО ОБЯЗАТЕЛЬСТВА И СОБСТВЕННЫЙ КАПИТАЛ	36 507 532	70 261 401	33 753 869	92,5

Расчеты показали, что денежные средства в кассе 2021 году выросли на 825, 7 тыс.сом по сравнению с 2020 годом, а денежные средства в банке выросли на 278 % – это 1571,3 тыс. сом, при этом дебиторская задолженность покупателей снизилась почти на 100%. ТМЗ выросли на 700% в связи с ростом объема производства,

что может привести к росту расходов на хранение, устареванию, порче и капитализации средств в ТМЗ. Также был внесен дополнительно оплаченный капитал в размере 32 000,0 тыс.сом, при этом нераспределенная прибыль за отчетный год увеличилась на 40%.

Таблица 2

Анализ оборачиваемости ТМЗ ОсОО «Талисман»

Показатели	2020г.	2021 г.	Отклонение + / -	Темп изменения %
Себестоимость реализации, тыс.сом	67 502,92	70 087,17	2 584,25	103,83
ТМЗ на начало года, тыс.сом	3 301,04	4 443,56	1 142,52	134,61
ТМЗ на конец года, тыс.сом	4 443,56	38 531,40	34 087,84	867,13
<i>Средняя величина ТМЗ</i>	<i>3 872,30</i>	<i>21 487,48</i>	<i>17 615,18</i>	<i>554,90</i>
<i>Коэффициент оборачиваемости ТМЗ</i>	<i>17,43</i>	<i>3,26</i>	<i>-14,17</i>	<i>- 18,71</i>
<i>Срок хранения ТМЗ, дни</i>	<i>20,94</i>	<i>111,90</i>	<i>90,96</i>	<i>534,44</i>

Расчеты показали, что оборачиваемость ТМЗ в ОсОО «Талисман» в 2021 году на 81% ниже, чем в 2020 году, при этом себестоимость реализации выросла всего на 3,83%. Также вырос показатель срока хранения ТМЗ, если в 2020 году он составлял 21 день, то в 2021 году этот показатель составлял уже 112 дней – это на 434% больше (!) по сравнению с предыдущим периодом. Замедление оборачиваемости ТМЗ ведет к росту расходов на хранение, к потере качества и порче. А самое главное, что ТМЗ в 2021 году были низко ликвидными – т.е. деньги, капитализированные в ТМЗ, не работали. Из горизонтального баланса видно, что в структуре ТМЗ подверглись большому изменению такие статьи, как сырье и материалы –

выросли на 994%, и готовая продукция – выросла на 1067%. Компания имеет высокий риск порчи ТМЗ, в связи с этим ей необходимо пересмотреть ассортимент продукции и ценовую политику.

Проведем анализ финансовой устойчивости нашего предприятия. Основной задачей предприятия является оценка степени независимости от заемных источников финансирования. В процессе анализа необходимо дать ответы на вопросы: насколько компания независима с финансовой точки зрения, растет или снижается уровень этой независимости и отвечает ли состояние его активов и пассивов задачам ее финансово-хозяйственной деятельности.

Таблица 3

Анализ финансовой устойчивости ОсОО «Талисман»

Показатели	Формула	2020	2021	отклонение	норма
Коэффициент автономии	СК/Активы	0,70	0,85	0,15	05-0,7
Коэффициент обеспеченности собственными оборотными средствами (СОС)	СК-ВНА/ОА	0,39	0,79	0,40	0,1 и выше
Коэффициент финансовой зависимости	Обяз-ва /Активы	0,30	0,15	-0,15	0,5-0,6

Данные таблицы 3 показывают следующие моменты:

1. Коэффициент автономии, который дает нам ответ на вопрос: сколько же имеет предприятие своих собственных средств во всей сумме всех средств, выше нормы. В текущем году данный показатель увеличился еще на 0,15.

2. Коэффициент обеспеченности собственными оборотными средствами (СОС) используется для того, чтобы понять сможет ли предприятие оплатить свои текущие обязательства, используя свои текущие активы. Нормальным считается положительное значение показателя СОС, т.е. когда оборотные активы превышают краткосрочные обязательства. По нашему предприятию мы видим положительный результат. Положительный показатель собственных оборотных средств позитивно характеризует финансовое положение организации. В динамике прослеживается также увеличение коэффициента еще на 0,40.

3. Коэффициент финансовой зависимости, характеризующий зависимость от внешних источников финансирования (т.е. какую долю во всей структуре капитала занимают

заемные средства) находится ниже нормы, что само по себе является положительным моментом в деятельности компании. Но коэффициент ниже 0,5 говорит о слишком осторожном подходе организации к привлечению заемного капитала и об упущенных возможностях повысить рентабельность собственного капитала за счет использования эффекта финансового рычага.

Как мы видим, все показатели находятся в пределах нормы, что характеризует компанию как финансово устойчивую с хорошими показателями.

Литература

1. Бухгалтерский финансовый учет: учебник / Под ред. д.э.н., проф. М.И. Исраилов. – Бишкек: 2012 г. – 587 с.
2. Вещунова Н.Л. Финансовый анализ хозяйственной деятельности предприятия: учебник / Н.Л. Вещунова, Л.Ф. Фомина. – М.: ТК Велби, Изд-во Проспект, 2013. – 672 с.
3. Шеремет А.Д., Сайфулин Р.С., Негашев Е.В. Методика финансового анализа. М.: ИНФРА-М, 2000. 208 с.

ARTYKOVA Eliza Ermekovna
graduate student, Adam University,
Kyrgyzstan, Bishkek

ANALYSIS OF THE KEY PERFORMANCE INDICATORS OF THE ENTERPRISE ACCORDING TO THE BALANCE SHEET DATA

Abstract. *This article is devoted to the analysis of the property status and financial stability of the enterprise on the example of "Talisman".*

Keywords: *balance sheet, horizontal analysis, financial stability, inventory turnover.*

ВРАГОВА Екатерина Андреевна
студент, Мытищинский филиал МГТУ им. Н. Э. Баумана,
Россия, г. Мытищи

ИННОВАЦИОННОЕ РАЗВИТИЕ С ИСПОЛЬЗОВАНИЕМ МЕЖДУНАРОДНОГО ТРАНСФЕРА ТЕХНОЛОГИЙ

Аннотация. В современных условиях активизации глобализационных процессов, истощение экстенсивных факторов экономического роста интеллектуальный капитал рассматривается как основа формирования и наращивания конкурентных преимуществ страны, повышения уровня и качества жизни населения.

Ключевые слова: инновации, технологический трансфер, технологический уклад, коммерциализация результатов научных исследований.

Определяющей тенденцией современного этапа развития общества является трансформация системы международных конкурентных отношений на основе научно-технических достижений и инноваций. При этом одним из эффективных механизмов преодоления технического разрыва между странами и создания дополнительных возможностей для технологического развития путем привлечения и освоения результатов научных исследований является международный трансфер технологий.

Масштабы, формы и степень привлечения участников инновационного процесса к глобальной сети технологического трансфера оказывают непосредственное влияние на уровень их инновационной активности, способности наращивать собственные конкурентные преимущества и т.д. В общем, международный трансфер технологий – это процесс передачи результатов научных исследований через национальные границы в форме научных работ, опыта, товаров, идей, высококвалифицированных специалистов, а также технологического и маркетингового ноу-хау [2].

Он может осуществляться по двум направлениям:

- использование результатов научных исследований, передовых технологий других стран;
- продвижение собственных результатов на мировой рынок.

Традиционно выделяют две формы международного трансфера технологий: коммерческую (предусматривает передачу результатов научных исследований иностранному

партнеру для практического использования с целью получения коммерческой выгоды) и некоммерческую (распространение информации о результатах НИОКР во время докладов на конференциях и научных семинарах, публикацию научных статей и монографий, обмен результатами исследований через личные контакты и практиков).

Международный трансфер технологий определяется как политикой правительства страны в сфере инновационной и внешнеэкономической деятельности, так и конъюнктурой и тенденциями развития международного рынка технологий, которые со своей стороны испытывают влияние различных глобализационных факторов.

Следует отметить, что, несмотря на значительное влияние на глобальную инновационную систему, международный трансфер технологий не является объектом жесткого международно-правового регулирования, которое сегодня осуществляется на основе многосторонних межгосударственных соглашений международными организациями (ВТО), специализированными структурами ООН.

Основными международными соглашениями в сфере защиты прав интеллектуальной собственности являются: Парижская конвенция об охране промышленной собственности, Всемирная конвенция об авторском праве, Мадридское соглашение о международной регистрации знаков, Договор о патентной кооперации, Бернская конвенция об охране литературных и художественных произведений, Международная конвенция растений,

Сингапурский договор о праве торговых марок, Всемирная конвенция об авторском праве и т.д. [3].

Значительная часть международной торговли технологиями приходится на продажу без патентных лицензий, ведь они не требуют проведения дополнительных НИОКР и их использование связано с минимальным коммерческим риском.

Ключевыми участниками международного трансфера технологий (получателями и одновременно плательщиками роялти и других лицензионных платежей за использование интеллектуальной собственности) сегодня являются США и страны ЕС. Географическая направленность международного научно-технического обмена в значительной степени обусловлена существующей спецификой торговых-экономических, финансовых, культурных и других взаимосвязей.

В рамках международного трансфера в странах Европейского Союза сформировалась определенная специализация. В частности, Швеция, Франция, Великобритания и Германия экспортируют новые технологии в сфере тяжелой промышленности; Испания, Исландия и Дания – в области сельского хозяйства; Ирландия, Германия, Бельгия – в области программного обеспечения [5].

Показатели международного трансфера технологий в развитых странах, являющихся сегодня технологическими лидерами, свидетельствуют о систематическом наращивании объемов экспорта и импорта новейших технологий. Так, для удержания конкурентных позиций и повышения конкурентоспособности своих экономик США и Великобритания вынуждены широко использовать импорт технологий и знаний.

Российская Федерация, наряду с другими странами мира, является участником международного рынка научных разработок и новейших технологий, а также глобальной инновационной системы. Международное сотрудничество по обмену научно-техническими разработками осуществляется в разных формах на уровне государства, государственных структур, научно-исследовательских учреждений, отдельных субъектов хозяйствования [1].

В частности, Российское представительство Европейской сети поддержки предпринимательства (Enterprise Europe Network-Russia), которая является виртуальной торговой площадкой, способствует процессу трансфера

технологий, в частности, помогает получить лицензии на технологии. В ее состав входит более 600 организаций по поддержке и развитию бизнеса, более 2,5 миллионов организаций-участников, что способствует обмену информацией о научно-технических разработках между инновационными центрами, продвижению новых технологий, а также технологической кооперации [7].

Несмотря на это сегодня РФ недостаточно вовлечена в процесс международного трансфера технологий, в структуре ее внешнеторгового баланса преобладают товары 3-го и 4-го технологических укладов [4].

Уровень привлечения любой страны в процесс международного трансфера технологий можно оценить на основе статьи «Роялти и другие услуги, связанные с использованием интеллектуальной собственности» во внешнеторговом балансе страны. В целом сальдо экспорта-импорта роялти и других услуг, связанных с использованием интеллектуальной собственности, было отрицательным в течение последних 5-ти лет.

В структуре российского экспорта объектов интеллектуальной собственности преобладают знаки для товаров и услуг, которые бывают менее качественными и более дешевыми видами этой собственности.

Основными формами международного трансфера технологий РФ являются услуги по передаче франшизы и знаков использования торговой марки и услуги по лицензионной деятельности.

Проведенный анализ участия РФ в международной системе передачи технологий позволил очертить ряд проблем, существующих в этой сфере [6]:

- неразвитый и деформированный характер рынка инноваций в РФ;
- отсутствие действенного механизма государственного стимулирования к созданию, внедрению, производству и потреблению инновационной продукции;
- несовершенство российского законодательства в части определения и защиты права на объекты интеллектуальной собственности;
- отсутствие действенного механизма взаимодействия науки и бизнеса (большинство научных разработок и результатов научных исследований не коммерциализируется, поэтому они не приобретают экономическую стоимость и пользу);

– низкий уровень спроса на наукоемкую продукцию со стороны отечественных бизнес-структур, что обусловлено нежеланием нести дополнительные финансовые затраты на ее освоение и стремление получить прибыль уже сегодня, а не через несколько лет;

– дефицит у российских ученых необходимых знаний по защите интеллектуальной собственности, коммерциализации научных разработок; недостаточная компетенция руководителей предприятий по вопросам покупки новейших технологий.

Следовательно, все вышесказанное позволяет сделать вывод, что уровень включения государства в глобальную систему трансфера технологий оказывает непосредственное влияние на уровень его инновационного развития. По нашему мнению, основными направлениями повышения эффективности использования механизмов международного трансфера технологий с целью наращивания конкурентных преимуществ РФ на международной арене являются:

– усиление мотивации ученых и исследователей научно-исследовательских учреждений, высших учебных заведений к созданию и коммерциализации результатов научных исследований, а бизнес-структур – их практическому использованию;

– подготовка высококвалифицированных специалистов в сфере технологического аудита, управления инновационной деятельностью, защиты прав на объекты интеллектуальной собственности;

– создание при университетах и технопарках центров трансфера технологий и технопарков, что будет способствовать преодолению разрыва между потенциальными потребителями технологий и их получателями;

– содействие импорту новейших технологий в сферы, связанные с технологической модернизацией экономики РФ, создание благоприятных условий для экспорта

отечественных технологий на мировой рынок научно-технических разработок;

– ограничение импорта «нежелательных» технологий (ресурсоемких, экологически опасных и др.);

– привлечение ведущих иностранных специалистов для предоставления консультаций по внедрению и использованию современных технологий, новых знаний и т.п.

Литература

1. Врагова Е.А. Конвергенция неоиндустриальных технологий // Сборник V Всероссийская молодежная научно-практическая конференция «Проблемы современной экономики и прикладные исследования: молодежные проекты», Владимир 2022. С. 49-64.

2. Донцова О.И. Факторы прорывного технологического развития российской промышленности // Вопросы инновационной экономики. 2021. Том 11. № 1. С. 101-118.

3. Костин К.Б., Хомченко Е.А. Современное состояние международного трансфера технологий в мировой экономике // Экономические отношения. 2021. – Том 11. – № 2. С. 411-424.

4. Сажина М.А. Взаимодействие государства и бизнеса России в условиях политических и экономических санкций // Экономические науки. 2015. № 8. С. 9.

5. Соловьёва, Ю. В. Механизм трансфера технологий в инновационной экономике : монография / Ю. В. Соловьёва. – Москва: РУДН, 2016. 164 с.

6. Угнич Е.А., Изотов М.А., Волощенко И.И. Коммерциализация результатов интеллектуальной деятельности в университетах: концепция инновационной экосистемы // Наукоедение. 2015. № 7. С. 13.

7. Челнокова О.Ю. Модели трансфера технологий в инновационном развитии экономики // Математическое и компьютерное моделирование в экономике, страховании и управлении рисками. 2016. № 1. С. 314-316.

VRAGOVA Ekaterina Andreevna

Student, Mytishchi branch Bauman Moscow State Technical University,
Russia, Mytishchi

INNOVATIVE DEVELOPMENT USING INTERNATIONAL TECHNOLOGY TRANSFER

Abstract. *In modern conditions of the intensification of globalization processes, the depletion of extensive factors of economic growth, intellectual capital is considered as the basis for the formation and expansion of competitive advantages of the country, improving the level and quality of life of the population.*

Keywords: *innovations, technological transfer, technological structure, commercialization of scientific research results.*

ОБЕРДЕРФЕР Дмитрий Яковлевич
экономист, генеральный директор, АНО «Гений жизни»,
Россия, г. Москва

ОСОБЕННОСТИ РАЗВИТИЯ ФИНАНСОВОЙ ГРАМОТНОСТИ В РОССИИ: ВЫВОДЫ И РЕКОМЕНДАЦИИ

***Аннотация.** В статье рассмотрены основные тенденции развития финансовой грамотности в России. Автором сделаны выводы, что основной задачей Правительства является повышение финансовой грамотности взрослого населения в области организации процесса планирования личного (семейного) бюджета.*

***Ключевые слова:** финансовая грамотность, финансовая культура, личное финансовое планирование.*

В России стали активно поднимать вопрос с 2009 года повышения уровня финансовой грамотности населения. Такая необходимость была обусловлена тем, что наблюдался низкий уровень осведомленности людей о финансовых продуктах, способах защиты себя как потребителей, отсутствием сбережений и большой закредитованностью [1]. Без заложения основ финансовой грамотности люди недостаточно подготовлены для того, чтобы принимать грамотные и взвешенные решения, связанные с управлением финансами.

На сегодняшний день выделяют различные определения финансовой грамотности. Организация экономического сотрудничества и развития определила финансовую грамотность следующим образом: «Сочетание осведомленности, знаний, навыков, отношения и поведения, необходимых для принятия обоснованных финансовых решений и, в конечном итоге, для достижения личного финансового благополучия» [2]. Финансовая грамотность является конечным результатом процесса финансового образования, когда учащиеся финансово грамотны, они могут принимать обоснованные финансовые решения, которые могут помочь улучшить их благосостояние. Финансовая грамотность помогает повысить уверенность человека, его чувства и может помочь ему принимать лучшие решения. Однако финансовая грамотность сама по себе не гарантирует финансовой безопасности [3].

В этой статье под финансовой грамотностью понимается «способность человека получать, понимать и оценивать соответствующую информацию, необходимую для принятия

решений с осознанием возможных финансовых последствий».

В рамках Национальной программы Российской Федерации под финансовой грамотностью населения понимается способность граждан:

- эффективно управлять личными финансами;
- осуществлять учет расходов и доходов домохозяйства и осуществлять краткосрочное и долгосрочное финансовое планирование;
- оптимизировать соотношение между сбережениями и потреблением;
- разбираться в особенностях различных финансовых продуктов и услуг;
- принимать обоснованные решения в отношении финансовых продуктов и услуг и осознано нести ответственность за такие решения;
- компетентно планировать и осуществлять пенсионные накопления.

Финансовая неграмотность может привести к ряду ловушек, таких как более высокая вероятность накопления неприемлемого долгового бремени либо из-за неверных решений о расходах, либо из-за отсутствия долгосрочной подготовки. Это, в свою очередь, может привести к плохой кредитной истории, банкротству, лишению права выкупа жилья и другим негативным последствиям [5].

На протяжении последних лет в стране активно внедрялись различные программы по повышению уровня финансовой грамотности населения и развития финансовой культуры детей. Конкретные знания и навыки, определяющие финансовую грамотность, можно разделить на шесть категорий: 1) траты и экономия,

2) кредит и долг, 3) занятость, 4) инвестирование, 5) управление финансовыми рисками, 6) принятие грамотных финансовых решений¹.

Отличием российского подхода по развитию финансовой грамотности в общеобразовательных школах от зарубежных стран является включение в образовательный процесс как детей, так и их родителей. Были подготовлены и выпущены образовательные пособия для учителей, родителей и детей, в школу введены занятия для детей.

Среди взрослого население обучение финансовой грамотности на данный момент не дало существенных результатов. Практика планирования расходов и доходов домохозяйств в настоящий момент остается на низком уровне. Для того чтобы молодежь в будущем была финансово грамотной и финансово независимой, сегодня вводятся отдельные занятия для студентов Высших учебных заведений на тему «Управление личными финансами». Отсутствие финансового образования и финансовой грамотности является обычным явлением среди студентов. Высшие учебные заведения могут решить эту проблему, эффективно привлекая студентов к финансовой грамотности и образованию. Сегодня можно выделить в России передовой университет, который ввел отдельный курс по управлению личными финансами для студентов экономического и юридического факультета – это Московский государственный областной университет.

В целом, преимущество такого курса заключается в том, чтобы дать студентам возможность более разумно принимать финансовые решения, управлять своими деньгами и не попадать в «финансовые ловушки». Знание студентов должно происходить на двух уровнях: понимание демографического контекста человека, т.е. особенностей финансовой системы той страны, в которой он проживает и оценка собственных потребностей, барьеров, страхов, навыков и мотивации человека, которые влияют на его финансовое поведение [6]. Программа охватывает такие темы, как создание планов расходов и максимизация студенческих кредитов.

На наш взгляд, следует также рассмотреть опыт США, которые ввели обязательное требование для всех школьников страны – сдача

тестирования по финансовой грамотности перед поступлением в высшее учебное заведение [4]. Этот шаг позволит оценить успехи школьников и готовность их к самостоятельной жизни, а также понять уровень личной финансовой грамотности.

Министерство образования США выпустило письмо, адресованное высшим учебным заведениям. Письмо послужило школам напоминанием о требованиях и гибких возможностях их программ консультирования при поступлении. В нем определены различные способы, которыми школа может превратить свою программу консультирования при поступлении для начинающих заемщиков в полноценный опыт. Все больше и больше учреждений используют эти публикации для творчества в своих программах финансовой грамотности. Некоторые школы выбрали более традиционный подход, внедрив учебную программу по финансовой грамотности, в то время как другие используют более инновационные методы, такие как системы обучения на основе игр. Вот ряд требований, которые Министерство образования США представило в школы:

1. Все заемщики, впервые обращающиеся за кредитом, должны пройти вступительное консультирование.

2. Школа может включать дополнительный контент в обязательное консультирование при поступлении, чем это требуется по закону. Материал может быть представлен онлайн или лично, но он должен учитывать время, усилия и актуальность.

3. Школа может включить тест как часть консультации при поступлении. Однако проходной балл не может препятствовать возможности учащегося брать кредиты.

4. Школы могут настоятельно рекомендовать учащимся участвовать в дополнительных консультациях. Также школы имеют право разработать политику, которая использует информацию о своих заемщиках, чтобы определить, кому могут быть полезны дополнительные консультации.

Таким образом, следует рассмотреть опыт США в дальнейшем развитии финансовой грамотности в России. Введение обязательного тестирования как в школах, так и в Вузах позволит оценить уровень финансовой грамотности

¹ Егорова М.В., Желновач М.В., Захарова Е.Ю., Кириллов К.В., Обердерфер Д.Я., Семенкова Е.В., Солдатова С.В., Стахович Л.В. Я управляю своими финансами. Программа курса «Основы управления

личными финансами» и методические рекомендации для учителя / Москва, 2016. Сер. Дополнительное образование. «Финансовая грамотность каждому» (2-е издание).

учащихся и сформировать для них индивидуальную программу. Все это позволит обеспечить развитие финансово грамотного населения в стране.

Литература

1. Галишникова Е.В. Финансовое поведение населения: сберегать или тратить. Научно-исследовательский финансовый институт. Финансовый журнал. 2019. № 2. С. 133.
2. OECD INFE (2019) Measuring Financial Literacy: Core Questionnaire in Measuring Financial Literacy: Questionnaire and Guidance Notes for conducting an Internationally Comparable Survey of Financial literacy. Paris: OECD.
3. Alshater, Muneer M., Osama F. Atayah, and Allam Hamdan. 2021. Journal of sustainable finance and investment: A bibliometric analysis. Journal of Sustainable Finance & Investment 2021: 1–22.
4. Ma, Jennifer, Pender, Matea, and Welch, Meredith, “The Benefits of Higher Education for Individuals and Society”, The College Board, 2016, available at: <https://trends.collegeboard.org/education-pays>.
5. Baker, H. Kent, Satish Kumar, Nisha Goyal, and Vidhu Gaur. 2019. How financial literacy and demographic variables relate to behavioral biases. Managerial Finance 45: 124–46.
6. Акимова Е.Н., Абрамов А.Н., Шатаева О.В., Лавров М.Н. Экономика. Москва-Берлин, 2020.

OBERDERFER Dmitry Yakovlevich

Economist, CEO of ANO "Genius of Life", Moscow, Russia

FEATURES OF THE DEVELOPMENT OF FINANCIAL LITERACY IN RUSSIA: CONCLUSIONS AND RECOMMENDATIONS

Abstract. *The article discusses the main trends in the development of financial literacy in Russia. The author concludes that the main task of the Government is to increase the financial literacy of the adult population in the field of organizing the process of planning a personal (family) budget.*

Keywords: *financial literacy, financial culture, personal financial planning.*



10.5281/zenodo.14833326

ПИХОТА Татьянадиректор по развитию бизнеса,
Компания ОНИКО, Украина, г. Киев

МОБИЛЬНЫЙ МУЛЬТИМЕДИЙНЫЙ СТОЛ ОНИКО: УНИКАЛЬНОЕ КОМПЛЕКСНОЕ ЭКОНОМИЧЕСКИ ЭФФЕКТИВНОЕ РЕШЕНИЕ ПОД КЛЮЧ ДЛЯ ПОВЫШЕНИЯ ЭФФЕКТИВНОСТИ МЕДИЦИНСКОГО ОБРАЗОВАНИЯ

Аннотация. В статье рассматривается мобильный мультимедийный стол компании ОНИКО, представляющий собой комплексное решение под ключ для образовательных учреждений. Устройство интегрирует разнообразные программные средства (от анатомии до клинических сценариев), что обеспечивает высокую активность и вовлеченность студентов по доступной цене. Решение идеально подходит для учебных заведений с ограниченными бюджетами.

Ключевые слова: медицинское образование, инновационные технологии, мультимедийный стол ОНИКО, 3D-анатомия, виртуальные пациенты, интерактивное обучение, клинические симуляции.

Введение

Медицинское образование в современных условиях сталкивается с рядом вызовов, включая необходимость внедрения инновационных технологий и ограниченность финансовых ресурсов. Традиционные методы обучения зачастую не позволяют достичь желаемого уровня подготовки специалистов, что стимулирует поиск интегрированных решений.

Мобильный мультимедийный стол компании ОНИКО представляет собой уникальную новаторскую разработку, способную стать универсальным инструментом для учебных заведений. Включение в его функционал передовых технологий, таких как 3D-анатомия, виртуальные пациенты, интерактивные тестовые сценарии и технологии позволяет адаптировать процесс обучения к требованиям XXI века.

Основные возможности и преимущества

1. Интеграция передовых технологий

Мультимедийный стол ОНИКО объединяет в себе ряд программных решений, предназначенных для различных направлений медицинского обучения. Среди них:

- SECTRA и 3D Organon – программное обеспечение для изучения анатомии с использованием детализированных 3D-моделей человеческого тела.
- SimX – платформа виртуальных пациентов для симуляции клинических ситуаций и тренировок диагностических навыков.
- Toltech и VH Dissector – программное обеспечение для изучения анатомии и физиологии с использованием визуализаций высокого разрешения, основанных на данных Visible Human Project.
- Elsevier – поставщик образовательных материалов, включающих тесты, видеолекции и дополнительные ресурсы для самостоятельного изучения.

2. Мобильность и адаптивность

Устройство оснащено системой колес с блокировкой, что позволяет легко перемещать его между аудиториями. Благодаря моторизованной стойке стол может регулироваться по высоте и изменять ориентацию экрана, что делает его универсальным решением для лекционных залов, лабораторий и групповых занятий.

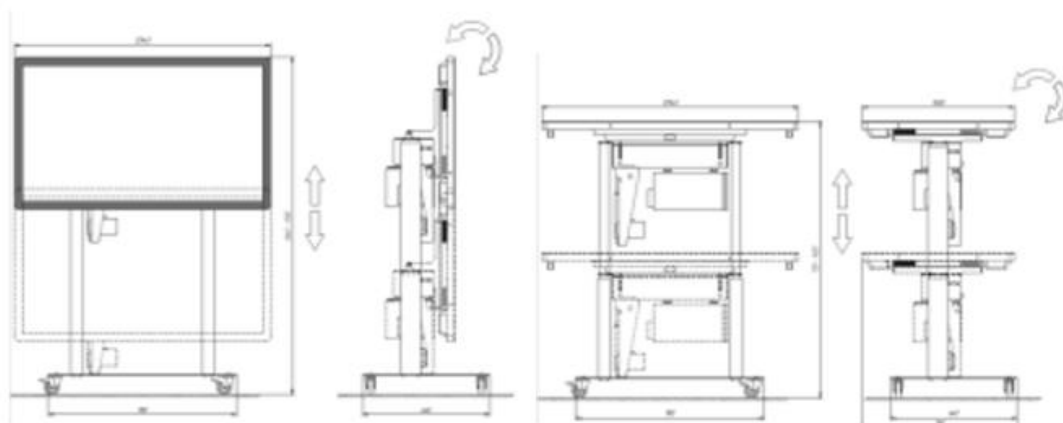


Рис.

3. Высокая производительность

Мобильный стол оснащен 4K UHD-дисплеем с поддержкой до 15 точек касания одновременно. Это открывает возможности для совместной работы студентов над проектами или изучения материалов в группе. Встроенный компьютер с процессором Intel Core i7 и графическим процессором NVIDIA RTX 2060 обеспечивает плавную работу даже с наиболее ресурсоемкими приложениями.

4. Экономическая эффективность

Использование мультимедийного стола ОНИКО позволяет сократить затраты на закупку и обслуживание отдельных устройств. Вместо нескольких решений – интерактивной доски, проекторов и компьютеров – предлагается одно компактное устройство, которое объединяет их функции.

Расширенные функциональные возможности

Анатомические исследования

Модели в SECTRA, 3D Organon, VH Dissector охватывают все основные системы организма: нервную, кровеносную, дыхательную и другие. Они позволяют пользователям взаимодействовать с виртуальными структурами, проводить разрезы и изучать микроанатомию. VH Dissector использует данные Visible Human Project, предоставляя точную визуализацию анатомических структур, а Body Interact предлагает интерактивное моделирование ситуаций с виртуальными пациентами.

Клинические симуляции

Программное обеспечение SimX и Body Interact позволяет создавать сценарии, отражающие реальную клиническую практику. Студенты могут диагностировать и лечить виртуальных пациентов, развивая критическое мышление и навыки принятия решений.

Учебные модули и тестирование

Контент от Elsevier предоставляет доступ к тысячам тестов, видеоуроков и интерактивных заданий. Инструменты оценки включают функции мониторинга успеваемости и аналитики, что упрощает работу преподавателей.

Практическое применение

Опыт использования в образовательных учреждениях

Мобильный мультимедийный стол уже успешно используется в ведущих университетах. Среди потенциальных пользователей в Украине можно выделить медицинские университеты, такие как Национальный медицинский университет имени А. А. Богомольца и Львовский национальный медицинский университет имени Даниила Галицкого. Эти учреждения заинтересованы во внедрении инновационных технологий для улучшения качества образования.

Преимущества для преподавателей

Преподаватели получают доступ к интерактивным инструментам, которые значительно упрощают подготовку лекций и практических занятий. Возможность настраивать учебные модули и создавать собственный контент делает процесс обучения более персонализированным.

Результаты для студентов

Использование мультимедийного стола способствует повышению мотивации студентов за счет наглядности и интерактивности. Современные технологии позволяют лучше усваивать сложные медицинские концепции.

Перспективы развития

В будущем планируется расширение функционала мультимедийного стола за счет интеграции технологий дополненной и виртуальной реальности. Это позволит вывести

медицинское образование на новый уровень, предоставляя студентам еще более глубокий опыт обучения.

Заключение

Мобильный мультимедийный стол ОНИКО – это инновационное, экономически эффективное и технически продвинутое решение для медицинского образования. Его использование позволяет не только повысить качество подготовки специалистов, но и оптимизировать затраты на оснащение учебных учреждений. Благодаря своей универсальности и функциональности устройство открывает новые горизонты в образовательной сфере.

Литература

1. SECTRA AB. «Educational Solutions for Anatomy Learning». <https://www.sectra.com>.
2. Elsevier. «Advanced Educational Resources for Medical Training». Elsevier Publishing, 2020.
3. SimX. «Virtual Patient Training for Medical Education». SimX Official Documentation, 2020.
4. Toltech. «VH Dissector: Advanced 3D Visualization for Medical Education». <https://www.toltech.net/downloads/vh-dissector-pro>.
5. Body Interact. «Virtual Patient Simulation Platform». <https://bodyinteract.com/>.
6. Visible Human Project. «National Library of Medicine». https://www.nlm.nih.gov/research/visible/visible_human.html.
7. ОНИКО. «Техническая документация и руководство пользователя мультимедийного стола». Киев: ОНИКО, 2020.

PIKHOTA Tetiana

Director of Business Development,
ONIKO Company, Ukraine, Kiev

ONIKO MOBILE MULTIMEDIA DESK: A UNIQUE COMPREHENSIVE COST-EFFECTIVE TURNKEY SOLUTION FOR IMPROVING THE EFFECTIVENESS OF MEDICAL EDUCATION

Abstract. *The article discusses ONIKO's mobile multimedia desk, which is a turnkey integrated solution for educational institutions. The device integrates a variety of software tools (from anatomy to clinical scenarios), which ensures high student activity and engagement at an affordable price. The solution is ideal for educational institutions with limited budgets.*

Keywords: *medical education, innovative technologies, ONIKO multimedia table, 3D anatomy, virtual patients, interactive training, clinical simulations.*

ОБРАЗОВАНИЕ, ПЕДАГОГИКА

АВТЮХОВА Анна Николаевна

воспитатель, МДОУ детский сад № 1720 «Новости»,
Россия, Московская область, п. Малаховка

СПИРИНА Екатерина Владимировна

педагог-психолог, ГБОУ Школа №1517, Россия, г. Москва

ПЕДАГОГИЧЕСКИЙ ПРОФЕССИОНАЛИЗМ

***Аннотация.** В данной статье рассматриваются разные точки зрения на понятие и содержание понятия педагогического профессионализма зарубежными исследованиями.*

***Ключевые слова:** профессия, профессионализм, педагог.*

В педагогической сфере термины профессия, профессионализм, профессионализация составляют один из синонимов, когда мы говорим об обучении, а точнее о людях, которые занимаются преподаванием, педагогах. Как пишет С. Монтеро, семантическое поле широкое (профессия, профессионализм, профессионализм, профессионализм и т.д.), и в зависимости от контекста использования - их значения сильно различаются [7].

Аналогичным образом, термин «профессионал» и его производные, по словам Дж. Контераса, ни в коем случае не являются нейтральными выражениями, а скорее скрывают в себе выбор и мировоззрение и роль образования. Преподавание не может быть определено только описательно - из того, что мы находим в качестве реальной практики педагогов поскольку, как и все в образовании, оно также определяется его стремлением, а не только его материальностью. Конечная цель образовательного учреждения - интегрировать новых членов в общество и, по мере возможности, пытаться его улучшить [6].

Еще один аспект, отраженный в литературе по профессионализации, - это ее характер как динамичного процесса, развития и эволюции профессии, выходящего за рамки ее признания в качестве приобретенного ранга и статуса. В этом смысле нам кажется очень своевременным размышление Руиса де Гауны, когда он говорит о профессионализации учителей: «..., это

не спонтанное событие или стадия благодати, на которой находится занятие. Скорее, он описывает точки вдоль континуума, представляя степень, в которой представители профессии разделяют общий объем знаний и используют общие стандарты практики при использовании этих знаний... (...) позволяя этому быть принятым в обществе больше как профессия, чем просто профессия» [3].

Аналогичными словами Л. Дарлинг-Хаммонд отмечает, что «профессионализация не является конечным состоянием, к которому стремятся профессии, а, скорее, представляет собой непрерывный процесс в погоне за полезным и ответственным его осуществлением» [2]. Эта идея процесса, далекая от традиционной и классической концепции сравнения с наиболее социально ценными профессиями (юриспруденция, медицина и т.д.) и требует внимания к аспектам профессионального развития педагогов. Как взрослые, погруженные в общество знаний, помимо традиционной роли распространителей контента, педагоги должны выступать в качестве проводников знаний своих воспитанников и учеников, в качестве ориентиров в процессе обучения. Как указывает нам П. Гомес: «Далекая от классической концепции педагогического профессионализма как индивидуального владения экспертными знаниями и овладения навыками, профессиональная практика педагога является, на мой взгляд, процесс совместных действий и размышлений,

исследования и экспериментирования, когда учитель учится, обучая и обучая, потому что он учится, вмешивается, чтобы облегчить и не навязывать и не подменять понимание учащихся, а при размышлении над их интервенционными упражнениями и развивать собственное понимание [10].

Интересный аспект профессионализации, как напоминают нам Цейхнер и Ноффке, связан с ее отношениями с исследованиями педагогов. Они предупреждают нас, что если профессия педагога хочет поддержать детство и стать взрослой как профессия, педагоги должны взять на себя ответственность взрослых за систематическое и критическое исследование своей собственной практики [8].

В своей исчерпывающей работе о профессии педагога И. Гудсон и А. Харгривз группируют различные значения термина вокруг пяти идей или способов понимания профессии педагога [1].

1. Классический профессионализм - основан на сравнении преподавания с профессиями с высоким социальным статусом (медицина, юриспруденция и т.д.). Они характеризуются общими профессиональными знаниями или общей технической культурой, этикой в отношении обслуживания клиентов и саморегулированием самостоятельно организаций. Касаясь характеристики профессий иметь общую техническую культуру, авторы указывают, что учителя средней школы в определенном смысле, соответствуют этому критерию, поскольку они являются экспертами в той области, в которой они преподают. Это не относится к учителям начальной школы, поскольку они не обладают глубокими знаниями предмета. В. Джексон утверждает, что язык, который учителя используют, когда говорят о своей работе, практически является общим языком. Кроме того, то, что учителя действительно ценят в своей работе, это практический опыт, а не научная теория, на которой она основана. Поэтому преподавание не является ни техническим, ни общим, и не отвечает этому требованию, чтобы быть профессией [4].

Столкнувшись с этой ситуацией, делается попытка сформулировать знание обучения – где его практический и эмпирический характер может быть помещен – в более научно-технических терминах, как необходимый шаг для его рассмотрения как профессии. Так обстоит дело с программой Л.С. Шульмана по поиску существенного знания обучения, основным вкладом

которой является концепция CDC, которую сам Л.С. Шульман определяет как «особая смесь содержания и педагогики, исключительная для учителей и представляющая их особую форму профессионального понимания» [11]. Эти знания отличают новичков от опытных педагогов и могут помочь поместить интуитивные и практические знания педагогов в кодифицированную форму профессиональных и сопоставимых знаний.

2. Гибкий профессионализм. Если в классической модели основа профессии находится в научном знании, как мы указывали в предыдущем пункте, то в гибкой концепции профессионализации ключ находится в культуре сотрудничества, которое возникает в сообществах практиков. Таким образом, поскольку научные знания, основанные на образовании, понимаем в том смысле, в каком они есть в естественных науках, представляют собой эпистемологические проблемы, которые продвигаются за счет сообщества профессионалов, работающих совместно. Эти профессиональные сообщества работают в своих конкретных контекстах, в своих конкретных областях, делясь своими проблемами и озабоченностями на основе диалога и в целях улучшения своей работы педагога. Это улучшение их преподавательской функции происходит через совместное разрушение смыслов их профессиональной практики. Хотя иногда они оставались в простом обмене трюками и практическими советами, а не в размышлениях о своей собственной практике, или были контролируемы и колонизированы образовательными бюрократиями, запирающими педагогов в «обязательной коллегиальности» – возможно, в противоположность идее профессионализации, направляемой самими участниками, – совершенно верно, что педагоги, которые участвуют в сообществах с сильной профессиональной приверженностью, будь то отдел их области или любая другая педагогическая организация, демонстрируют более высокий уровень профессионализма, чем те, кто работает в менее коллегиальных условиях и еще больше – индивидуалистов.

3. Практический профессионализм пытается придать достоинство и статус практическим знаниям людей о выполняемой ими задаче. Обоснованность и актуальность педагогического опыта, который в других случаях рассматривается как слабость профессии, рассматривается как фундаментальный и действительный источник знаний, выходящий за

рамки противопоставления теории и практики. Как напоминают нам Ф. Эльбаз, Ф.М. Коннелли и Д.Дж. Кландинин, распорядок дня и знания педагогов о том, как выполнять свою работу (объяснять содержание, преподавать стратегии, создавать рабочую атмосферу в классе, общаться с родителями и т.д.) составляют практические знания личные или знание профессии [5].

Концепция преподавания как рефлексивной практики Д. Шена, описываемая как способность и умение выносить разумные суждения в интерактивных и неопределенных ситуациях, демонстрирует идею профессионализма с этой практической точки зрения. Акцент, сделанный на рефлексии педагогов, на том, чтобы делиться ими и делать их явными, является основным аргументом профессионализации с этой точки зрения. Ориентация - этот практический и вдумчивый взгляд на преподавание бросает вызов идее профессионализма, основанного на обладании академическими знаниями, находящимися в университетских структурах, в качестве гарантии профессионализации педагогов. В своей критической форме он связывает практическое мышление педагогов с более широкими темами равенства и социальной справедливости.

Несмотря на вызванный интерес и привлекательность их аргументов, они представляют проблемы на двух уровнях: во-первых, не все личные практические знания являются ценными с образовательной и социальной точек зрения (например, изображения опыта педагога на этапе его ученичества). Во-вторых, чрезмерный акцент на повседневной практике педагога («практика делает только практику», как напоминает нам Л. Монтеро) может привести к отказу от широких моральных обязательств перед социальными проектами, чтобы сосредоточиться на таких аспектах, как технические компетенции и педагогические навыки. Этот чрезмерный подход к учебным предметам и отход от университетских знаний – с возможностью подхода к независимым исследованиям, интеллектуальной критике и пониманию других преподавателей в других контекстах – может превратить практические знания в «приходские» знания [7].

4. Повышенный профессионализм. Четвертая идея о профессионализации педагогов представлена нам с точки зрения противопоставления экспансии и регрессии. В несколько манихейской форме представлен образ

регрессирующего профессионала, ограниченного здесь и сейчас, с навыками, основанными на опыте, с классными событиями, воспринимаемыми изолированно, с концепцией методологии как самоанализа, с оценкой индивидуальной автономии, с небольшим участием в деятельности, отличной от профессиональной, с небольшим чтением учебников профессиональные темы или ограничивается исключительно практической деятельностью. Короче говоря, преподавательская профессия рассматривается как задача интуитивного характера.

Напротив, продвинутый профессионал черпает свои знания из взаимосвязи между теорией и практикой, точка зрения педагога выходит за рамки класса, чтобы охватить более широкий социальный контекст образования; события в классе воспринимаются по отношению к другим аспектам школы, он сравнивает свою методологию с методологией школы. Другие, придают большое значение профессиональной деятельности, читают профессиональную литературу, посещают теоретические и практические занятия по обучению. Короче говоря, преподавательская профессия рассматривается как рациональная, а не интуитивная деятельность.

В то время как реформы в области образования в своих формулировках прямо призывают к широкому профессионализму, неясно, что последующие действия, которые их развивают, приведут к желаемым результатам. И. Гудсон и А. Хардгривз больше склоняются к термину расширенный профессионализм, продукт более или менее обязательного участия в большем количестве мероприятий и собраний по коллективному планированию, чем к подлинной приверженности, подразумеваемой расширенным профессионализмом.

5. Комплексный профессионализм. Аргумент, лежащий в основе этой пятой ориентации концепции педагогического профессионализма, основан на том, что о профессиях следует судить по сложности выполняемой ими работы, помещая преподавание в эту категорию. Эта сложность подтверждается тем, что необходимы навыки решения проблем, реализация стратегий совместного обучения и навыки сложного мышления. Все педагоги должны быть лидерами своих учеников или воспитанников и, как таковые, руководить очень сложными процессами; как указывает нам Дж. Сайкс, они должны быть «эрудированными, опытными, вдумчивыми,

целеустремленными и энергичными работниками», чтобы стимулировать и поддерживать работу педагогов в их стремлении справляться со сложностью своей работы, в образовательных организациях должна быть создана культура профессионализации. Что кажется очевидным, так это то, что сложность преподавательской работы является ключевым элементом профессионализации, а также ключом к продлению периода профессиональной подготовки. Еще предстоит определить, идет ли увеличение количества сложных заданий в ущерб другим областям преподавательской работы, которые являются более моральными и приверженными ценностям и что они, кажется, ускользают от контроля педагогов [7].

Таким образом, мы понимаем и определяем профессионализацию педагогов как изменения в оценках, привязанностях и действиях, которые повышают эффективность их работы. Помимо необходимых знаний и обучения навыкам, необходимым для обучения, полученным из технических подходов, наша идея фокусируется на когнитивных процессах.

Литература

1. Гудсон И., Хардгривз А. Профессиональная жизнь учителей: стремления и реалии. Электронный ресурс. URL: <https://www.semanticscholar.org/paper/Teachers'-Professional-Lives%3A-Aspirations-and-Hargreaves-Goodson/f3445ac66a7497fb60119d78ed88480980f6f3ad> (дата обращения: 08.09.2022)
2. Дарлинг-Хаммонд Л. Два варианта реформы образования: какие стратегии улучшат преподавание и обучение? Электронный ресурс. URL: https://www.researchgate.net/publication/346264510_Two_Futures_of_Educational_Reform_What_Strategies_will_Improve_Teaching_and_Learning (дата обращения: 07.09.2022)
3. Де Гауна Р., Гараизар И. Профессиональное развитие учителей как процесс исследования критических действий. Электронный ресурс. URL: <https://www.semanticscholar.org/paper/Teachers%27-Professional-Development-as-a-Process-of-Gauna-Diaz/a9eee06036479f71b1018ef1b6a97d8dca23d77f> (дата обращения: 07.09.2022)
4. Джексон В. Жизнь в классе. Электронный ресурс. URL: <https://www.scirp.org/reference/ReferencesPapers.aspx?ReferenceID=1499793> (дата обращения: 08.09.2022)
5. Коннелли Ф.М., Кландинин Д.Дж. Учителя как планировщики учебных программ: рассказы об опыте. Электронный ресурс. URL: <https://www.semanticscholar.org/paper/Teachers-as-Curriculum-Planners.-Narratives-of-Connelly-Clandinin/41c4bd938ab71cf8831c74cfae1bc8034f5ab582> (дата обращения: 08.09.2022)
6. Контрерас Дж. Автономность профессорско-преподавательского состава. Электронный ресурс. URL: <https://www.scirp.org/reference/referencespapers.aspx?referenceid=2543130> (дата обращения: 07.09.2022)
7. Монтеро Л. Подготовка учителей: с сегодняшнего дня до завтра. Электронный ресурс. URL: <https://dialnet.unirioja.es/servlet/autor?codigo=148361> (дата обращения: 0.09.2022)
8. Руссо Э.М.Г., Меса Л.М., Неминья Р.Э. Профессиональное развитие и профессионализация учителей. Перспективы и проблемы. Электронный ресурс. URL: https://www.researchgate.net/publication/41394980_Desarrollo_profesional_y_profesionalizacion_docente_Perspectivas_y_problemas (дата обращения: 07.09.2022)
9. Эльбаз Ф. Знание и дискурс: эволюция исследований педагогического мышления. Электронный ресурс. URL: <https://www.semanticscholar.org/paper/Research-on-teacher%27s-knowledge%3A-the-evolution-of-a-Elbaz/825cfe3718f3695ebf77d56c2c3b2014c317298f> (дата обращения: 08.09.2022)
10. Perez Gomez, To. Ya. School culture in a neoliberal society. Madrid: Morata. Электронный ресурс. URL: <https://www.scirp.org/reference/referencespapers.aspx?referenceid=1499797> (дата обращения: 07.09.2022)
11. Schulman, L.S. (1987). Conocimiento y enseñanza: Principios de la Nueva Reforma. Harvard Education Review, 57 (1) 1-22.

AVTYUKHOVA Anna Nikolaevna
educator, Kindergarten No. 1720 "News",
Russia, Moscow region, p. Malakhovka

SPIRINA Ekaterina Vladimirovna
teacher-psychologist, School No. 1517, Russia, Moscow

PEDAGOGICAL PROFESSIONALISM

Abstract. *This article discusses different points of view on the concept and content of the concept of pedagogical professionalism by foreign studies.*

Keywords: *profession, professionalism, teacher.*

КОНДАРЕВ Павел Анатольевич

студент магистратуры, Московский городской педагогический университет,
Россия, г. Москва

Научный руководитель – кандидат педагогических наук, доцент

Никитина Элеонора Константиновна

ПОВЫШЕНИЕ ЭФФЕКТИВНОСТИ КОММУНИКАТИВНОГО ВЗАИМОДЕЙСТВИЯ В УСЛОВИЯХ ДИСТАНЦИОННОГО ОБУЧЕНИЯ

Аннотация. В работе рассматриваются аспекты коммуникативного взаимодействия участников учебного процесса, применительно к процессу обучения, осуществляемому в рамках виртуальной образовательной среды. Актуальность данной статьи объясняется тем, что в современном мире виртуальное пространство становится все более значимым источником информации, а для многих виртуальная образовательная среда является единственным способом освоения профессии. Научная новизна темы исследования состоит в том, что проводимые ранее исследования хоть и затрагивали тему проблемы коммуникационного взаимодействия в рамках дистанционного обучения, но в данных исследованиях не уделялось достаточно внимания попытке найти способы повысить эффективность коммуникационного взаимодействия преподавателя и обучающихся. Практическая значимость исследования состоит в том, что в современных условиях виртуальная образовательная среда становится все более востребованным пространством для получения студентами необходимых знаний, а для многих виртуальное обучение является единственным доступным способом получения образования.

Ключевые слова: обучение, коммуникационное взаимодействие, обучение, дистанционное обучение.

В настоящее время учеными разработано значительное количество различных определений понятия дистанционного образования. Так, Домрачев представляет дистанционное обучение в качестве новой ступени обучения с применением информационных технологий на основе видеотехники. По мнению Тихонова, дистанционное обучение представляет собой систематическое целенаправленное обучение, независимое от времени и пространства.

Более емкая характеристика данного понятия представлена Тихомировым и Солдаткиным. Авторы характеризуют дистанционное обучение как интерактивный образовательный процесс, реализуемый в специфической дидактической системе [2].

Дистанционное обучение представляет собой получение образования в удаленном режиме и не является синонимом заочной формы обучения. Главное и принципиальное отличие данных форм образования состоит в использовании при дистанционном обучении преимущественно удаленного доступа к учебной информации, а также интерактивного способа общения преподавателя со студентами.

Безусловно элементы интерактивности, а в особенности электронного способа передачи информации между преподавателем и обучаемым появились сразу же вслед за появлением вышеупомянутого способа передачи данных. Таким образом элементу интерактивности, как части системы образования, уже более 20 лет.

Согласно другому определению, дистанционное обучение представляет собой синтетическую, интегральную форму обучения, базирующуюся на использовании широкого спектра традиционных и новых информационных технологий, а также их технических средств, которые применяются для доставки учебного материала, его самостоятельного изучения, организации диалогового обмена между преподавателем и обучающимися, когда процесс обучения не критичен к их расположению в пространстве и во времени, а также к конкретному образовательному учреждению [11, с. 3].

Дистанционное обучение в современном понимании представляет собой форму обучения, в рамках которой активно используются средства связи, а также инфокоммуникационные технологии, базирующиеся на передаче данных посредством сети Интернет, включая

видеоконференции в режиме реального времени (в том числе так называемые стримы), а также аудио- и видеобмен информацией [1, с. 165].

Вопросам изучения проблематики дистанционного обучения в России и за рубежом за последние годы посвящено множество исследований и научных статей. Из работ последних 10 лет особенно выделяются труды Татаринова, который не только изучал различные аспекты системы дистанционного обучения [4, с. 287; 5, с. 291; 6, с. 104; 7, с. 293-294; 8, с. 291], но и подчеркивал возможность соблюдения непрерывности учебного процесса в рамках дистанционной формы обучения [6, с. 104-105].

За тот же временной период элементы системы дистанционного образования все активнее внедрялись в учебный процесс, так, например, производилась рассылка заданий и учебного материала посредством электронных способов передачи данных, благодаря электронному обмену данными стала доступной рассылка и проверка курсовых и дипломных работ на стадии написания.

Отдельно следует отметить, что в некоторых учебных заведениях была доступна возможность защиты диплома, а также сдачи зачетов и экзаменов в удаленном режиме (для студентов, которые не могли явиться лично). На тот момент данный вариант сдачи экзаменов и зачетов, а также защиты диплома был доступен только некоторым студентам. В период пандемии в рамках ситуации повышенной эпидемиологической опасности именно элементы дистанционного обучения, предполагающего полное отсутствие необходимости «живого» контакта преподавателя и обучаемого, стали наиболее актуальными, позволив минимизировать риск заражения [9].

Общемировой опыт в целом активно подтверждает возможность эффективного внедрения дистанционного образования: согласно экспертным данным, в зарубежных странах дистанционное обучение пользуется большей популярностью, так именно дистанционное обучение выбирают более 70 % студентов зарубежных учебных заведений [10, с. 73]. При этом, согласно результатам исследования, проведенного Дедюхиным, Баландиным и Поповой, одним из самых больших недостатков в онлайн-обучении, является отсутствие социального взаимодействия, способствующего повышению эффективности процесса обучения. По мнению авторов, данная проблема может быть

решена посредством проведения семинаров, вебинаров, презентаций и конференций в режиме онлайн [2].

Вопросу снижения уровня коммуникационного взаимодействия уделяли внимание и другие авторы еще до вынужденного перехода системы образования на дистанционный формат, произошедшего в 2020 году. В частности, в работе 2018 года отмечено, что виртуальный формат обучения не позволяет преподавателю в полной мере определить степень вовлеченности студентов в учебный процесс во время чтения лекций, демонстрации учебных материалов и т. д. В рамках данного исследования автор не предлагает какого-либо способа решения данной проблемы коммуникативного взаимодействия, однако отмечает, что сама по себе специфика дистанционного формата обучения обеспечивает возможность более эффективного сохранения лекционных материалов, их повторного просмотра и более подробного изучения [3, с. 73].

В целом, переход к дистанционному процессу обучения оказывает двойное влияние на методы и средства взаимодействия участников учебного процесса: с одной стороны, эффективность коммуникационного взаимодействия снижается по причине отсутствия «живого» контакта и общения между преподавателем и студентами, с другой стороны, средства и методы взаимодействия, актуальные для дистанционного формата обучения позволяют не только компенсировать отсутствие «живого» общения участников образовательного процесса, но и добиться повышения качества коммуникационного взаимодействия. Так, например, онлайн-пространство виртуальной среды обучения позволяет преподавателю поддерживать со студентами контакт в режиме 24/7, обеспечивая возможность размещения новой информации, общения в студенческих и учебных чатах и группах, а также более эффективного сбора необходимых данных [1, с. 165-166].

Таким образом, можно заключить, что дистанционный формат обучения хоть и является источником определенных ограничений эффективности коммуникативного взаимодействия, но при этом за счет характерных для данной формы обучения средств взаимодействия предоставляет и исчерпывающее количество путей и способов повышения эффективности коммуникативного взаимодействия участников образовательного процесса.

Литература

1. Голованова Ю.В. Проблемы и пути решения дистанционной формы обучения / Материалы VI Международной научной конференции «Актуальные задачи педагогики» / Чита : Молодой ученый, 2015. – С. 163-167.
2. Дедюхин Д.Д., Баландин А.А., Попова Е.И. Дистанционное обучение в системе высшего образования: проблемы и перспективы: [сайт] – URL: <https://mir-nauki.com/PDF/25PDMN520.pdf> (дата обращения: 27.04.2022).
3. Рулиене Л.Н. Электронная информационно-образовательная среда современного университета : монография / Л.Н. Рулиене, Н.Б. Сэкулич, С.Д. Намсараев. – Улан-Удэ : Изд-во Бурятского госуниверситета, 2018. – 148 с.
4. Татаринов К.А. Проблемы и возможности дистанционного обучения студентов // Балтийский гуманитарный журнал / Калининград: Persona, – 2019. – № 1(26). – С. 285-288.
5. Татаринов К.А. Предпосылки и условия развития непрерывного образования//Балтийский гуманитарный журнал / Калининград: Persona, – 2019. – № 1(26). – С. 289-292.
6. Татаринов К.А. Мобильное обучение поколения «Z»//Балтийский гуманитарный журнал / Калининград: Persona, – 2019. – № 2(27). – С. 103-105.
7. Татаринов К.А. Дидактические принципы дистанционного образования // Балтийский гуманитарный журнал/Калининград: Persona, – 2019. – № 1(26). – С. 293-296.
8. Татаринов К.А. Геймификация в обучении студентов//Балтийский гуманитарный журнал / Калининград: Persona, – 2019. – № 1(26). – С. 281-284.
9. Черных Е.О. Экономическое обоснование интерактивной модели обучения в сфере высшего образования: [сайт] – URL: <https://elibrary.ru/item.asp?id=44438887> (дата обращения 27.04.2022).
10. Шатуновский В.Л., Шатуновская Е.А. Еще раз о дистанционном обучении (организация и обеспечение дистанционного обучения) // Вестник науки и образования/Иваново: Олимп, 2020. – №9-1 (87). – 142 с.
11. Шелудько В.Н., Тупик В.А., Лысенко Н.В. Дистанционное обучение: история и перспективы // Материалы XXVI международной научно-методической конференции «Современное образование: содержание, технологии, качество» / СПб.: СПбГЭТУ «ЛЭТИ», 2020. – 628 с.

KONDAREV Pavel Anatolyevich

Master's student, Moscow City Pedagogical University, Russia, Moscow

Scientific Advisor – Candidate of Pedagogical Sciences, Associate Professor
Nikitina Eleonora Konstantinovna

INCREASING THE EFFECTIVENESS OF COMMUNICATIVE INTERACTION IN THE CONDITIONS OF DISTANCE LEARNING

Abstract. *The paper deals with aspects of communicative interaction of participants in the educational process, in relation to the learning process carried out within the framework of the virtual educational environment. The relevance of this article is explained by the fact that in the modern world the virtual space is becoming an increasingly significant source of information, and for many, the virtual educational environment is the only way to master the profession. The scientific novelty of the research topic lies in the fact that previous studies, although they touched upon the topic of the problem of communication interaction within the framework of distance learning, but in these studies not enough attention was paid to trying to find ways to increase the effectiveness of communication interaction between the teacher and students. The practical significance of the study lies in the fact that in modern conditions the virtual educational environment is becoming an increasingly popular space for students to obtain the necessary knowledge, and for many, virtual learning is the only available way to get an education.*

Keywords: *training, communication interaction, training, distance learning.*

КОНДАРЕВ Павел Анатольевич

студент магистратуры, Московский городской педагогический университет,
Россия, г. Москва

*Научный руководитель – кандидат педагогических наук, доцент
Никитина Элеонора Константиновна*

МЕТОДЫ И СРЕДСТВА ВЗАИМОДЕЙСТВИЯ ПРЕПОДАВАТЕЛЕЙ И СТУДЕНТОВ В УСЛОВИЯХ ВИРТУАЛЬНОЙ ОБРАЗОВАТЕЛЬНОЙ СРЕДЫ

Аннотация. В работе рассматриваются методы и средства взаимодействия участников учебного процесса, применительно к процессу обучения, осуществляемому в рамках виртуальной образовательной среды. Актуальность данной статьи объясняется тем, что после 2020 года в различных регионах нашей страны все больше учебных заведений по причине неблагоприятной эпидемиологической обстановки функционировали в режиме дистанционного обучения. Несмотря на то, что в настоящее время основная часть обучающихся вновь получила возможность посещать занятия, проходящие в обычном режиме, для отдельных категорий студентов именно виртуальная образовательная среда остается единственным способом прохождения курса обучения. Научная новизна темы исследования состоит в том, что проводимые ранее исследования хоть и касались темы адаптации методов и средств взаимодействия преподавателя и студентов к интерактивной образовательной среде, но при этом в данных исследованиях не уделялось достаточного внимания разнице функционирования данных аспектов обучения в зависимости от способа взаимодействия участников учебного процесса. Практическая значимость исследования состоит в том, что в современных условиях виртуальная образовательная среда становится все более востребованным пространством для получения студентами необходимых знаний, а для многих виртуальное обучение является единственным доступным способом освоения профессии.

Ключевые слова: обучение, методы взаимодействия, средства взаимодействия, виртуальное образование.

Чтобы иметь возможность изучить особенности методов и средств взаимодействия преподавателей и студентов в условиях виртуальной образовательной среды, необходимо сначала рассмотреть подробнее определения метода и средств взаимодействия участников учебного процесса.

Метод представляет собой способ деятельности, которая направлена на достижение определенной цели [6, с. 52]. В научной литературе у понятия метод обучения было несколько определений: как способ действия преподавателя и студентов; как путь, по которому преподаватель ведет обучающихся от незнания к знанию, а также как совокупность действий и приемов работы преподавателя и студентов [3; 4, с. 74].

В современных научных источниках понятие метод взаимодействия участников учебного процесса определяется как система последовательных, связанных между собой действий преподавателя и студентов, обеспечивающих

усвоение содержания образования [5, с. 49]. Метод обучения характеризуется тем, что обозначает:

- 1) цель обучения;
- 2) способ усвоения информации;
- 3) характер взаимодействия субъектов обучения [7].

В свою очередь, средства взаимодействия определяются как набор знаний, умений, опыта, материалов и технических средств, применяемых участниками учебного процесса в рамках обучения [1].

Классификация методов взаимодействия проводится по ряду различных признаков, рассмотрим один из них подробнее. Именно на этом этапе настоящего исследования становится возможным выделение кардинальных отличий функционирования методов взаимодействия участников процесса обучения в условиях виртуальной образовательной среды.

В зависимости от источника передачи информации и характера ее восприятия методы

обучения разделяются на:

1.1. Практические. Включают в себя: опыты, учебно-производительный труд, упражнения.

1.2. Наглядные. Представлены: наблюдением, иллюстрациями, демонстрацией.

1.3. Словесные. Включают в себя: рассказ, объяснение, беседы, лекции, дискуссии, инструктаж.

1.4. Работа с книгой. Включает в себя: чтение, реферирование, изучение, беглый просмотр, составление библиографии, плана, цитирование, конспектирование.

1.5. Видеометод. Представлен: просмотром видеоматериала, рефлексией, контролем, выполнением упражнений под руководством преподавателя в режиме онлайн [2].

При ближайшем рассмотрении данного способа классификации методов взаимодействия становится возможным отследить, как меняется эффективность применения различных методов и средств при переходе к виртуальному формату обучения. Так, например, применение основной части практических методов (опытов и учебно-производственного труда) становится затруднительным, а для студентов многих специальностей (химии и т. п.) попросту невозможным.

В свою очередь, влияние на категорию 1.2. не столь однозначно: процессы наблюдения и демонстрации в виртуальном формате могут стать менее эффективными в случае, когда становится необходимо оценить свойства объектов и явлений, передача которых по каналам связи невозможна (вкусовые сочетания, запахи и т. д.). Вместе с тем, поскольку техническое оснащение, необходимое для проведения занятий в онлайн-режиме, предполагает возможность увеличения демонстрируемого изображения и сохранения видеоматериала урока, данный формат обучения в отдельных случаях может способствовать повышению эффективности этой категории методов взаимодействия.

Что касается эффективности осуществления задачи студентам иллюстративного материала, то на данный аспект взаимодействия виртуальная учебная среда оказывает самое благоприятное влияние, в значительной степени ускоряя процесс рассылки необходимых материалов и, таким образом, повышая эффективность данной категории методов взаимодействия.

Кроме того, следует отметить, что виртуальная образовательная среда вносит

значительные коррективы в выбор средств взаимодействия преподавателя и студентов, делая процесс обучения полностью зависимым от технического оснащения (наличия у преподавателя и студентов необходимого оборудования и доступа в интернет).

Отдельно следует обратить внимание, что виртуальный формат обучения, с одной стороны, не позволяет преподавателю в полной мере определить степень вовлеченности студентов в учебный процесс во время чтения лекций, демонстрации учебных материалов и т.п., но при этом, с другой стороны, обеспечивает возможность более эффективного сохранения лекционных материалов, их повторного просмотра и более подробного изучения [6, с. 73].

На мой взгляд, данный аспект как нельзя лучше демонстрирует двойное влияние виртуальной учебной среды на взаимодействие участников образовательного процесса и позволяет сделать вывод о том, что данный вид учебной среды обладает рядом особенностей, более подробное изучение которых является необходимым и может позволить в дальнейшем повысить качество обучения в целом. Также можно заключить, что понимание сильных и слабых сторон непосредственного и виртуального способов обучения позволяет построить учебный процесс таким образом, чтобы наиболее эффективно использовать потенциал различных методов и средств взаимодействия студентов и преподавателей и, таким образом, увеличить качество и эффективность образовательного процесса.

Литература

1. Бадахова И.Т. Организация эффективного взаимодействия преподавателя и студентов в условиях образовательного пространства вуза. Мир науки, культуры, образования. 2017; 6 (67): С. 371-372.
2. Гребенюк Т.Б., Булан И.Г. Модель педагогического взаимодействия преподавателя и студентов в условиях дистанционного обучения. Вестник Балтийского федерального университета им. И. Канта. Серия: Филология, педагогика, психология. 2015; 11: С. 7-14.
3. Макарова Л.Н., Старцев М.В. Проблемные зоны взаимодействия преподавателей и студентов. Социально-экономические явления и процессы. 2017; Т. 12, № 5: С. 210-216.
4. Научные основы развития образования в XXI веке : 105 выступлений членов Российской академии образования в СПбГУП / сост.,

ред. А. С. Запесоцкий, О. Е. Лебедев. – Санкт-Петербург : СПбГУП, 2011. – 672 с.

5. Панфилова А.П. Инновационные педагогические технологии. Активное обучение : учебное пособие / А.П. Панфилова. – Москва : Академия, 2011. – 191 с.

6. Рулиене Л.Н. Электронная информационно-образовательная среда современного

университета : монография / Л.Н. Рулиене, Н.Б. Сэжулич, С.Д. Намсараев. – Улан-Удэ : Изд-во Бурятского госуниверситета, 2018. – 148 с.

7. Сорокопуд Ю.В., Орлова Е.А., Шкурко Н.М. Формирование интеллектуального капитала как средство повышения имиджа и конкурентоспособности вуза. Научные исследования и образование. 2015; 1 (19): С. 230-232.

KONDAREV Pavel Anatolyevich

Master's student, Moscow City Pedagogical University,
Russia, Moscow

*Scientific Advisor – Candidate of Pedagogical Sciences, Associate Professor
Nikitina Eleonora Konstantinovna*

METHODS AND MEANS OF INTERACTION OF TEACHERS AND STUDENTS IN THE CONDITIONS OF A VIRTUAL EDUCATIONAL ENVIRONMENT

Abstract. *The paper considers the methods and means of interaction between participants in the educational process, in relation to the learning process carried out within the framework of a virtual educational environment. The relevance of this article is explained by the fact that after 2020 in various regions of our country, more and more educational institutions, due to the unfavorable epidemiological situation, functioned in the distance learning mode. Despite the fact that at present the majority of students have again received the opportunity to attend classes that take place as usual, for certain categories of students, it is the virtual educational environment that remains the only way to complete the course of study. The scientific novelty of the research topic lies in the fact that the previous studies, although they dealt with the topic of adapting the methods and means of interaction between the teacher and students to an interactive educational environment, but at the same time, these studies did not pay enough attention to the difference in the functioning of these aspects of learning, depending on the method of interaction between participants. educational process. The practical significance of the study lies in the fact that in modern conditions the virtual educational environment is becoming an increasingly popular space for students to acquire the necessary knowledge, and for many, virtual learning is the only available way to master a profession.*

Keywords: *learning, interaction methods, interaction means, virtual education.*

СУННАТОВ Нурали Бекмуродович

доктор философии по философским наукам (PhD),
Навоийский государственный горный и технологический университет,
Республика Узбекистан, г. Навои

ЕДИНСТВО ТЕОРИИ И ПРАКТИКИ В ИННОВАЦИОННОЙ ТРАНСФОРМАЦИИ ОБРАЗОВАТЕЛЬНОГО ПРОСТРАНСТВА

***Аннотация.** В данной статье рассмотрены научная и практическая значимость результатов исследования, правила анализа и методы моделирования, а также основные правила анализа инновационных изменений в образовании. Они анализируются на основе разных теорий, подходов, позиций.*

***Ключевые слова:** модель, стратегия, образовательная траектория, инновация, новатор, принципы, технологии, тенденции, профессиональность.*

Изменения, происходящие в реформированном образовательном пространстве, предлагают инновации и дают полный анализ возможностей предложенной теоретической модели, как системы и как отдельного организованного вида деятельности. В этом контексте особенно примечательна реализация идеи стандартизации образования, которая является предметом жарких дискуссий в сфере образования. Это свидетельство социальной реальности затрагивает интересы практически всех субъектов образовательного процесса и является важным фактором, определяющим трансформацию системы образования.

Образовательные стандарты являются наиболее эффективным средством сохранения единого образовательного пространства в условиях демократизации и гуманизации общего среднего образования, появления разных типов учебных заведений, стратификации образовательных программ, диверсификации сети общеобразовательных учреждений и индивидуализации «образовательной траектории» учащихся [1, с. 41, 43].

Технология «внедрения передового педагогического опыта», укоренившаяся в условиях командно-административной системы, частично применена и сохранена в отношении к инновациям. Хорошо известно, что опыт нельзя «применить», его можно быть достигнуть только через сам опыт. Формирование ситуации требует знания основ ее возникновения, технологии изменения и методов диагностики возникающих тенденций.

Инновация как система основана на понимании новой технологии. В системе

образования можно упомянуть как минимум два новых правила, которые возникли за последние десятилетия в качестве можно отметить как основу, на которой создана система.

Первый – это понимание содержания образования как целостного процесса, состоящего из трех элементов личностного развития: усвоения, воспитания и развития опыта [4, с.184]. При этом качество содержания общего образования систематизируется как целостная система, определяемая взаимодействием следующих элементов:

- инвариантно-активная – этот элемент включает шесть основных инвариантов, которые пересекаются в конкретной реальной деятельности: познание, модификация, коммуникативная, эстетическая, физическая и ценностная ориентация.

- субъектно-структурная – этот элемент определяется общей структурой изучаемого объекта и позволяет сохранить целостность и противоречия реальной действительности.

При этом следует иметь в виду, что содержание общего образования не ограничивается взаимосвязью перечисленных элементов, поскольку «...учитывает предметную структуру научного знания, структуру деятельности, структуру личности и логику развития личности» [5, с. 124].

Во-вторых, необходимо организовать учебное пространство вместе с видимым проявлением субъективности. В этом пространстве необходимо обратить внимание на главный фактор, который соответствует терминальным ценностям демократической культуры, выбору деятельности и ее пути в ней, идеалам

устройства общества. При этом выбор пути, который предоставляется на практике, имеет большое значение, потому что «выбор пути, самоопределение» – нормальное, естественное состояние свободного человека. Этот путь позволяет осознанно выбрать из формы, который ему больше всего подходит, имея перед собой разные варианты действий. Именно разнообразие должно предлагать учебному пространству такие варианты. Нам нужно разнообразие в образовании, чтобы следующее поколение могло выбрать реальный путь, научиться реагировать на путь, который он выбирает [6].

Следует отметить, что тенденция, определяющая необходимость изменения основ организации образовательного пространства, связана с изменяющимися характеристиками и закономерностями культуры страны. Ведь образование – неотъемлемая часть культуры любой страны [7, с.4].

Переход к новому качеству – наиболее сложный и неоднозначный процесс инновационного процесса, потому что здесь значительно возрастает уровень применения потребности в инновационном сознании и его атрибут качества – инновационного мышления. Именно этот переход на практике демонстрирует, насколько сильна связь между отраженным в новом качестве новой формы и ее реализации в инновациях.

Изложенное выше показывает, что теоретико-методологические основы педагогического мышления как составной части профессиональной педагогической культуры еще не прочны. Однако «... на уровне мышления конструктивная, преобразующая деятельность субъекта находит свое полное выражение [7, с. 138]». Профессиональное мышление определяет не только методы деятельности, но и систему социальных качеств, обеспечивая тем самым базовые ценности профессиональной культуры (систему профессиональных ценностей) и методологическую основу (систему принципов выбора методов деятельности).

Нововведение, определяющее инновационный характер базового плана, можно описать следующим образом:

– в процессе систематизации содержания образования личность развивается, усваивая набор дисциплин, каждая из которых имеет свою формализованную логику. Если человек между стремлением к совершенству и необходимостью формировать целостную картину общества, то важным фактором является на

решение тенденции, сформировать целостный взгляд на мир при столкновении с фактами, событиями и явлениями; для этого базис включен в учебный план как понятие «область образования»;

– каждое высшее образование, приобретаемая самостоятельность в содержательном плане, разрешает конфликт между государственным заказом на образование и реальными потребностями определенной социальной среды в сфере образования; с этой целью базовая учебная программа включает элементы, основанные на разделении на национальный, региональный и высший уровни образования;

– образовательное пространство позволяет разрешить конфликт между общими нормативными требованиями и индивидуальными образовательными потребностями, предоставляя студенту свободу выбора пути; с этой целью базовая учебная программа предусматривает разделение на инвариантную, вариативную и факультативную части.

Следовательно, базовая учебная программа выступает в качестве инновации, которая представляет собой форму организации инноваций в целом с их содержанием и структурой, как способ управления образовательным процессом при сохранении единства учебного пространства и позволяет высшему образованию разрабатывать учебные программы независимо с учетом потребностей студентов в обучении.

Это путь постепенно запускает цепи активации социального механизма инноваций. Без последовательного прохождения этого пути невозможно создать или сознательно принять алгоритм инноваций, который соответствует логике качественного изменения системы. Базовый план здесь теряет большую часть своего инновационного потенциала, и его инновационное развитие становится административным исполнением решения о «внедрении». Перечисленная система качества инноваций нарушается, и каждый элемент реализованного плана начинает жить своей независимой жизнью. Его особо распространенные образы хорошо известны педагогической действительности.

Во-первых, неверное понимание или неправильное понимание концептуальной идеологии базового плана, который считается инновационным средством реформирования системы образования, и, в конечном итоге, его

искажения. Стало привычным подходить к нему как к «новой форме отчетности».

Во-вторых, «область образования» не стала влиятельной структурной и дидактической единицей организации и измерения образовательного процесса, она сохраняет свою классическую предметную структуру. В основе различных форм интеграции учебного материала, используемого в педагогической реальности, не всегда лежит целостность содержания на уровне научного пространстве мира.

В-третьих, разделение элементов на национальном, региональном и высшем уровнях образования является искусственным. Их синтез в единую учебную программу на уровне высшего образования наблюдается редко. В то же время усиление некоторых учебных программ по ряду дисциплин, прямое добавление части часов, посвященных высшему образованию, стало обычным явлением, что еще больше обострило противоречие между потребностью во всеобщих интегрированных знаниях и возможностями дисциплин.

В-четвертых, переменная часть Базового плана учитывает уровень подготовки к высшему образованию, а не образовательные интересы и потребности студента. Речь идет как о содержании образования, так и о его материальном и финансовом обеспечении.

Два взаимосвязанных фактора способствуют дестабилизации системы и снижению ее инновационного потенциала. Все вышесказанное демонстрирует растущую важность понимания инноваций как системы, подходящей ко всем элементам и взаимосвязям только с точки зрения целостности. В то же время

уровень соответствия контента, необходимый между определенными этапами его жизненного цикла, имеет особое значение для инноваций в области качества системы, поскольку результаты исследований показывают, что здесь система больше теряет свою инновационную функцию. Более того, эти переходы могут стать точками саморазвития системы или, соответственно, ее самоуничтожения. С этой точки зрения приведенный в Базовом плане пример и процессы, связанные с его развитием, подтверждают наличие этого закона, который проявляется в любом инновационном процессе.

Литература

1. Ашуров С. Теория и практика государственных образовательных стандартов. - Ташкент., Пединститут, 1997. - С. 41, 43.
2. Сейтхалилов Э. Основной учебный план и образование в эпоху перемен. - Ташкент: 1998. - С. 2.
3. Леднев В.С. Содержание образования: сущность, структура, перспективы. - Москва, Прогресс, 1991.
4. Леднев В.С. Содержание образования: сущность, структура, перспективы. - М., 1991. - 184 с.
5. Адамский А.И. Управление развитием. - Москва.: АСТ, 1997. - 124 с.
6. Каримов М. Образовательные инновации // Философия, наука, образование. Материалы республиканской научно-практической конференции. - Ташкент, Ношир, 2010. - С.4.
7. Коршунов А.М. Теория воздержания и творчества. - Москва., 1971. - 138 с.

SUNNATOV Nurali Bekturodovich

Doctor of Philosophy in Philosophical Sciences (PhD),
Navoi State Mining and Technological University, Republic of Uzbekistan, Navoi

THE UNITY OF THEORY AND PRACTICE IN THE INNOVATIVE TRANSFORMATION OF THE EDUCATIONAL SPACE

Abstract. This article discusses the scientific and practical significance of the research results, the rules of analysis and modeling methods, as well as the basic rules for analyzing innovative changes in education. They are analyzed on the basis of different theories, approaches, and positions.

Keywords: model, strategy, educational trajectory, innovation, innovator, principles, technologies, trends, professionalism.

УШКАНОВА Анастасия Фёдоровна
преподаватель,
ГБПОУ РС(Я) Якутский колледж технологии и дизайна,
Россия, г. Якутск

КОМПЕТЕНТНОСТНЫЙ ПОДХОД ЭКОНОМИЧЕСКИХ ДИСЦИПЛИН ПРОФЕССИОНАЛЬНОГО КАЧЕСТВА ВЫПУСКНИКА СПО

Аннотация. В статье рассмотрен компетентностный подход экономических дисциплин.

Ключевые слова: компетентностный подход, профессиональное образование, формирование компетенций, мотивация, профессиональное качество.

В современном образовательной ситуации практико-ориентированное обучение творческих студентов характеризуется целым рядом особенностей, который связаны с формированием определенных компетенций, позволяющих принимать эффективные управленческие творческие решения в реальных рыночных условиях. Это обуславливает создание учебной среды для развития навыков проведения исследования экономических процессов. Поэтому для формирования необходимых компетенций у дизайнеров важна наряду с традиционными методиками обучения (лекции, семинары) необходимо использовать и современные активные методики, которые уже хорошо себя зарекомендовали в отечественной и зарубежной практике подготовки управленческих кадров. К ним можно отнести кейс-метод, деловые и ролевые игры, ситуационно-деятельности игры, модерацию, имитационные модели (тренажеры) и другие, которые позволяют больше внимания уделить изучению исследуемых экономических процессов.

Все направления связаны общими и профессиональными компетенциями, которых можно сгруппировать в специальные блоки. На основе этого составляются учебные планы.

В блок общих компетенций включаем:

- понимание сущности и социальной значимости своей будущей профессии;
- организация собственной деятельности;
- принятия решения в стандартных и нестандартных ситуациях;
- использование информационных технологий в профессиональной деятельности;

- самостоятельное определение задач профессионального и личностного развития;
- ориентация в условиях частой смены технологии в профессиональной деятельности.

Компетентностный подход позволяет сделать правильный выбор профессии и рационально использовать имеющиеся и приобретенные навыки.

Согласно учебному плану, выпускник к концу обязательного обучения имеет возможность владения навыками профессионального, общекультурного компетенций. Главной целью является не только формирование у студентов системы знаний, но и овладение ими навыками целостной профессиональной деятельности до самоанализа результатов труда.

Блок профессиональных компетенций составляет:

- работа в команде;
- применение мотивационных подходов в управлении;
- владение культурой устной и письменной речи, профессиональной терминологией;
- подготовка, сбор, анализ данных и материалов для работы;
- выполнение работ по одной или нескольким профессиям рабочих, совмещение должностей.

Если рассмотреть профессиональные компетенции с точки зрения экономических дисциплин, то выпускник должен уметь соблюдать баланс между практическим опытом и теоретическими знаниями. Например, освоение финансовой грамотности должно войти в обязательную дисциплину для студентов профессионального обучения. Студенты нашего колледжа ежегодно успешно участвуют в

олимпиадах по финансовой грамотности среди студентов среднего профессионального образования и занимают призовые места.

Освоение навыков практического предпринимательства связана с профессиональными компетенциями.

Деятельностные технологии обучения тесно связаны с проектной деятельностью студентов. Игры при изучении профессиональных дисциплин – технология, позволяющая, как никакая другая технология, развивать ключевые компетенции студентов.

Выпускники нашего колледжа успешно реализовывают профессиональные компетенции – 2 выпускника по специальности 29.02.04 «Конструирование, моделирование и технология швейных изделий» разных лет успешно защитили свои проекты бизнес-планов по открытию своих мастерских, 3 выпускников по специальности 54.02.01 «Дизайн (по отраслям)» прошлого года реализовали свои проекты. Выпускники по специальности 39.02.01 «Социальная работа» в связи с пандемией работали, помогали населению (волонтер).

Игры ставят в условия поиска, пробуждают интерес к победе, а отсюда – стремление быть быстрым, собранным, ловким, находчивым, уметь четко выполнять задания, соблюдать правила. В играх, особенно коллективных, формируются и нравственные качества личности.

Деловая игра «Семейный бюджет» познавательный механизм рыночной торговли в данной игре моделируются экономические процессы производство продукции. Деловая игра «Рынок труда» механизм функционирования рабочей силы. Деловая игра «аукцион с последующей продажей» порядок проведения аукциона формирование цен.

Эффективным способом реализации ключевых компетенций является использование компьютерной техники для поиска материалов в Интернете по заданному вопросу, компьютерное тестирование, все это помогает студенту в процессе обучения, способствует лучшему усвоению учебного материала. Легких путей в профессию нет.

Но необходимо использовать все возможности для того, чтобы студенты учились с интересом, чтобы большинство подростков испытали и осознали притягательные стороны выбранной профессии, ее возможности в совершенствовании умственных способностей, в преодолении трудностей. Одним из эффективных методов реализации ключевых компетенций мы считаем использование проектной работы на уроках. Работа должна была концентрироваться на живом и жизненном материале; много внимания обращается на совместную деятельность студентов, на отношения между ними, на их умение разобраться в реальной жизни. Интегрированные проекты формируют активную, самостоятельную и инициативную позицию студента, развивают исследовательские и рефлексивные навыки, непосредственно сопряженные с опытом их применения в практической деятельности, нацелены на развитие познавательного интереса, расширяют кругозор и реализуют принцип связи обучения с жизнью. Эффективная реализация компетентностного подхода возможна посредством целенаправленного формирования компетенций; поэтапной организации образовательного процесса на интегрированном содержании профессиональных дисциплин. Формирование компетенций происходит средствами содержания образования. В итоге у студента развиваются способности и появляются возможности решать в повседневной жизни реальные проблемы – от бытовых, до производственных и социальных.

Литература

1. Зеер Э.Ф. Психология профессионального образования / Э.Ф. Зеер – Москва: Академия, 2009.
2. Оленева Ю.Б. Технология обучения студентов колледжа на основе индивидуального образовательного маршрута / Ю.Б. Оленева // Среднее профессиональное образование. – 2016. – № 11. – С. 36.
3. Хуторской А.В. Методика личностно-ориентированного обучения.

USHKANOVA Anastasia Fedorovna

teacher, GBOU RS(Ya) Yakutsk College of Technology and Design, Russia, Yakutsk

COMPETENCE-BASED APPROACH OF ECONOMIC DISCIPLINES OF PROFESSIONAL QUALITY OF A GRADUATE OF THE SPO

***Abstract.** The article considers the competence approach of economic disciplines.*

***Keywords:** competence approach, professional education, competence formation, motivation, professional quality.*

ХАЙТОВА Олмахон Саидовна

кандидат исторических наук, доцент,
Навоийский государственный горный и технологический университет,
Республика Узбекистан, г. Навои

ЮСУПОВА Феруза Зойировна

старший преподаватель,
Навоийский государственный горный и технологический университет,
Республика Узбекистан, г. Навои

НЕОБХОДИМОСТЬ РЕАЛИЗАЦИИ МЕТОДА ОБУЧЕНИЯ CASE-STUDY В СФЕРЕ СОЦИАЛЬНОЙ РАБОТЫ С МОЛОДЕЖЬЮ

***Аннотация.** В данной статье рассматриваются факторы, влияющие на реализацию метода обучения case-study в сфере социальной работы с молодежью, подчеркивается при этом важная роль общественных наук в деятельности социальной работы и при подготовке высококвалифицированных кадров.*

***Ключевые слова:** молодежь, специалист, высшее образование, наука, воспитание, социальные науки, метод кейсов, мышление, технология.*

На фоне происходящих сегодня в мире глобальных процессов, продолжающегося экономического и финансового кризиса, происходящих вокруг нас опасных конфликтов, проявления «экспансии инокультурных культур», остро стоит вопрос воспитания умственно и физически зрелого поколения. Воспитание современных, зрелых кадров остаются общегосударственной задачей.

Движущей силой мирового развития, в том числе развития Узбекистана, и фактором, ускоряющим развитие, являются квалифицированные и конкурентоспособные специалисты, отвечающие требованиям времени. Безусловно, система высшего образования готовит такие кадры. По этой причине во всем мире уделяется особое внимание науке, образованию и воспитанию, что является краеугольным камнем развития, способного сделать страну могущественной, а нацию великой.

Социальные науки играют большую роль в подготовке зрелых кадров. Неслучайно Президент Узбекистана Шавкат Мирзиёев практически в каждом выступлении затрагивает тему молодежи и подготовки кадров, подчеркивая при этом важную роль общественных наук в деятельности социальной работы, которая является новой областью в нашей стране, требующая учета особенностей этой области. В частности, поскольку социальным работникам приходится работать с людьми, имеющими

особые потребности, сталкивающимися с различными жизненными трудностями, и должны помогать им находить правильный путь в различных жизненных ситуациях, чрезвычайно важно умение найти правильное решение в сложной ситуации.

В сфере социальной работы с молодежью с целью изучения проблем молодежи в будущем продолжается поиск их решений и подготовки высококвалифицированных кадров, обладающих навыками профессиональной работы с молодежью в сложных ситуациях, усиливается роль специфического вида профессиональной деятельности, направленного на вывод образа жизни молодежи на качественно новый уровень, осуществляемый государственными и негосударственными организациями, субъектами предпринимательства. Это предполагает профилактику негативных ситуаций среди молодежи, мероприятия в социальной, правовой, медицинской, экономической, психолого-педагогической, организационно-профилактической, информационной и др., направленные на формирование у них принятых обществом качеств.

Особенностью социальной работы с молодежью является помощь в выходе из кризисных ситуаций самостоятельно, в которые они попали, с помощью общественно приемлемых средств. Из вышеизложенного следует, что социальный работник, работающий с

молодежью, должен обладать способностью находить правильное решение в сложной ситуации. В формировании этого навыка полезен метод «кейс-стади», являющийся одной из современных образовательных технологий.

Метод кейсов (англ. Casemethod, кейс-метод, кейс-стади, case-study, метод конкретных ситуаций, метод ситуационного анализа) – это современная образовательная технология, в которой используется описание жизненных ситуаций, общественного резонанса, при котором обучающиеся должны проанализировать ситуацию и предложить ряд решений. Непосредственной целью проблемного метода является анализ ситуации и выработка практического решения в конкретной ситуации совместными усилиями группы обучающихся [1].

Кейс – это маленькое литературное произведение, позволяющее не только получить информацию, но и погрузиться в атмосферу происходящего. Это помогает студентам представить себя в реальной жизненной ситуации, а не просто решать сложную задачу [2].

Конечным результатом является формирование умения оценивать предложенные алгоритмы и выбирать наилучший с точки зрения поставленной задачи. В настоящее время метод case-study занимает ведущее место в сфере образования, активно используется в зарубежных странах в обучении предпринимательству, является одним из наиболее эффективных методов обучения студентов решению жизненных задач.

Необходимость реализации метода обучения case-study возникает из-за двух факторов: 1) общей направленности развития образования, его направленности на формирование профессиональной компетентности, а не на приобретение конкретных знаний; 2) разработка требований к качеству специалиста, помимо выполнения требований первого направления, должна обладать способностью оптимально действовать в различных ситуациях, быть системным и эффективным в кризисных ситуациях [3].

Данный метод позволяет сформировать у студентов навыки работы в команде, анализа и принятия управленческих решений в процессе анализа ситуаций. Case-study – это средство формирования умения применять теоретические знания на практике. Это помогает развивать самостоятельное мышление обучающихся, слушая и рассматривая альтернативные подходы, обосновывая свое мнение.

Используя этот метод, студенты развивают навыки анализа и оценки, учатся работать в команде, имеют возможность найти наиболее разумное решение проблемы. Данный метод представляет собой интерактивный метод обучения, который обеспечивает легкое усвоение студентами теоретической информации и практическое использование учебного материала, влияет на их профессиональную подготовку, способствует их развитию, формирует интерес к обучению и положительную мотивацию.

В то же время case-study – это образ мышления педагога, его особый подход, позволяющий искать альтернативные решения и возобновлять творческий дух. Кейсы отличаются от обычных задач, используемых в обучении, потому что цели использования задач и кейсов в обучении различны. Задания предоставляют материал, который позволяет обучающимся исследовать и применять отдельные теории, методы и принципы.

Case-study помогает обучающимся освоить различные навыки. Задачи, как правило, имеют одно решение и один путь, ведущий к этому решению. При разборе кейса у студентов будет готовое решение, которое можно использовать в подобных ситуациях. Увеличение знаний студента в анализируемых ситуациях увеличивает вероятность использования готовой схемы решения для подобных ситуаций и формирует более серьезные навыки решения проблем.

Использование кейс-метода в изучении общественных наук повышает уровень знания в целом, использование терминов и их понимание более эффективно, чем простое их заучивание, так как требует умения их использовать; развивает творческое мышление, заставляя критически думать; развивает навыки проведения презентации (умение публично представить свою работу); учит формулировать различные типы вопросов; развивает умение вести дискуссию, аргументировать свои ответы; учит работать в команде и вырабатывать коллективное решение; позволяет полноценно решить индивидуальную и групповую самостоятельную работу студентов.

Разбирая кейс, студенты фактически получают на руки готовое решение, которое можно применить в аналогичных обстоятельствах. Увеличение в «багаже» студента проанализированных кейсов, увеличивает вероятность использования готовой схемы решений к

сложившейся ситуации, формирует навыки решения более серьезных проблем [2].

Если принять во внимание многообразие судеб и жизненных путей людей в обществе, направленность развития связанных с ними событий, способность социальных работников анализировать проблему в разных жизненных ситуациях, правильно оценивать ситуацию, выбирать наиболее оптимальным среди различных вариантов решения, и, наконец, важно, чтобы они обладали навыками успешного внедрения и мониторинга решения.

Профессионалы, выработавшие эти навыки в студенческие годы, могут легко использовать их в своей работе. В этом случае на помощь приходит метод «Case Study».

Литература

1. <https://www.informio.ru/publications/id3568/Tehnologija-Keis-stadi-kak-sovremennaja-obrazovatel'naja-tehnologija>
2. Покушалова, Л. В. Метод case-study как современная технология профессионально-ориентированного обучения студентов // Молодой ученый. - 2011. - № 5 (28). - Т.2. - С. 155-157. - URL: <https://moluch.ru/archive/28/3073/>
3. Долгоруков, А.М. Case study как способ понимания // Практическое руководство для тьютера системы Открытого образования на основе дистанционных технологий. - М.: Центр интенсивных технологий образования, 2002. С. 21-44.

KHAYITOVA Olmakhon Saidovna

Candidate of Historical Sciences, Associate Professor,
Navoi State Mining and Technological University, Republic of Uzbekistan, Navoi

YUSUPOVA Firuza Zakirova

senior lecturer, Navoi State Mining and Technological University,
Republic of Uzbekistan, Navoi

THE NEED TO IMPLEMENT THE CASE-STUDY TEACHING METHOD IN THE FIELD OF SOCIAL WORK WITH YOUNG PEOPLE

Abstract. *This article examines the factors influencing the implementation of the case-study method in the field of social work with young people, while emphasizing the important role of social sciences in the activities of social work and in the training of highly qualified personnel.*

Keywords: *youth, specialist, higher education, science, education, social sciences, case method, thinking, technology.*

ЯСТРЕБОВА Ольга Александровна
воспитатель, Детский сад № 20, Россия, г. Оренбург

ИСПОЛЬЗОВАНИЕ МНЕМОТЕХНИКИ ДЛЯ РАЗВИТИЯ СВЯЗНОЙ РЕЧИ ДЕТЕЙ

Аннотация. *Статья посвящена изучению вопросов применения мнемотехники для развития связной речи детей.*

Ключевые слова: *мнемотехника, развитие, дети, детский сад, стихотворение.*

На протяжении дошкольного детства одной из задач, стоящих перед педагогами, является ознакомление детей с художественной литературой, разными ее жанрами. Поэзия, как один из жанров литературы, является источником и средством обогащения образной речи, развития поэтического слуха.

При заучивании с детьми стихотворений мы, педагоги, зачастую сталкиваемся с такими трудностями как: потеря, искажение смысла стихотворения; изменение порядка слов, что нарушает художественную форму; длительность процесса заучивания (запоминания); припоминание, а при припоминании текста, теряется интонационная выразительность.

Монотонное зазубривание, заучивание по принципу «Надо!» не поможет глубоко усвоить материал, не вызовет в сознании ребёнка ярких образов, представлений, ассоциаций. Учитывая, что в данное время дети перенасыщены информацией, необходимо, чтобы процесс обучения был для них интересным, занимательным, развивающим.

Чтобы помочь детям в заучивании стихотворений и облегчить этот процесс, мы активно используем опорные схемы и таблицы, то есть применяем метод наглядного моделирования или мнемотехники. Использование наглядного материала превращает обычное занятие в игру.

Мнемотехника – это система методов и приёмов, которая облегчает запоминание и увеличивает объем памяти путем образования дополнительных зрительных ассоциаций, обеспечивает сохранение и воспроизведение информации, позволяет организовать учебный процесс в виде игры.

Использование мнемотаблиц открывает для детей большие возможности: развивает все компоненты устной речи, способствует

развитию основных психических процессов, а также стимулирует развитие мелкой моторики рук при частичном или полном воспроизведении текста.

Мнемотаблицы достаточно эффективны при разучивании стихотворений. Суть заключается в следующем: на каждое слово или маленькое словосочетание придумывается картинка (изображение); таким образом все стихотворение зарисовывается схематически. После этого ребенок по памяти, используя графическое изображение, воспроизводит стихотворение целиком.

Как любая технология, мнемотехника строится от простого к сложному. Необходимо начинать работу с простейших мнемоквадратов (1 карточка с 1 рисунком-символом), последовательно переходить к мнемодорожкам (вид мнемосхем, которые выстраиваются в линию), и позже – к мнемотаблицам (таблица, в которую заложена определенная информация). В качестве условных обозначений могут выступать символы разнообразного характера: предметные рисунки, символические изображения предметов (силуэты, контуры, пиктограммы), геометрические фигуры, условные обозначения, цифры, слова или первые буквы слов и т.д.

Методика использования мнемотехники включает в себя четыре этапа:

I этап: Копилка слов. Развитие и активизация словаря при помощи мнемоквадратов.

На данном этапе дети «собирают» новые слова в «копилку», т.е. рисуют или обозначают при помощи символов, новые, придуманные, принесённые из дома, услышанные и пр. слова. Детям предлагается вспомнить слова, которые они «положили» в копилку слов и составить с ними предложение или рассказ. Также здесь необходимо вводить заранее слова, которые будут необходимы, при заучивании

конкретного стихотворения. Дополнительно проводятся дидактические игры для развития мышления, внимания, и активизации словаря.

II этап: Чтение и далее самостоятельное составление мнемодорожек, мнемотаблиц.

Суть данного этапа заключается в том, что при чтении стихотворения на каждое слово или маленькое словосочетание придумывается (или даётся готовая) картинка-схема; таким образом, всё стихотворение зарисовывается схематически. По мере обучения ребёнок активно включается в процесс создания своей собственной схемы.

III этап: Эмоциональное, выразительное воспроизведение текста стихотворения.

Выразительность исполнения требует развития техники речи: дикции, дыхания. С этой целью можно проводить разнообразные упражнения, развивающие речевой слух, речевое дыхание, отчётливое произношение звуков, слов, упражнения на развитие интонационной выразительности, воспитание умения определять смысл логических ударений. После проделанной работы детям предоставляется возможность воспроизвести текст с опорой на рисунки.

IV этап: Детское проектно-творческое моделирование.

На данном этапе дети могут применять мнемотаблицы, мнемодорожки и мнемоквадраты в самостоятельной деятельности.

Обязательно, при выборе текста нужно учитывать возрастные особенности:

- В младшем возрасте используются готовые цветные мнемодорожки: елочка – зеленая, ягодка – красная. В данном возрасте мнемосхемы даются детям готовые, т.е. дети не принимают участия в их изготовлении для них это пока сложно.

- С детьми среднего возраста так же используют цветные мнемотаблицы. Но изображения становятся более символическими, например, елочку мы можем обозначить двумя треугольниками, но зеленого цвета. Происходит постепенный переход от мнемодорожек к мнемотаблицам. Количество мнемосхем в них увеличивается до 7-8 к концу года.

- В старшем возрасте при составлении мнемотаблиц используется более символическое изображение одного основного цвета (черное, синее) изображение, например, рисунок домика изображается как черные квадрат и треугольник. Начиная со старшей группы, дети привлекаются к составлению мнемотаблиц, В

подготовительной группе мы им предлагаем составлять схемы самостоятельно (дети сами заполняют мнемотаблицу).

Объем произведения для заучивания с помощью метода мнемотехники:

1-2 четверостишия для младших групп;

2-3 четверостишия для средних групп;

3-4 четверостишия для старших групп;

4-5 четверостиший для подготовительных групп.

Предлагаю рассмотреть, в чем различие классического метода заучивания стихотворений и метода заучивания стихотворения с использованием мнемотехники.

Классическая методика:

1. Подбор стихотворения (согласно возрастным особенностям детей).

2. Выразительное чтение педагогом стихотворения.

3. Беседа по содержанию.

4. Чтение с установкой на запоминание 5-6 раз (в старших группах можно предложить детям назвать отрывки, которые им очень понравились).

Методика заучивания стихотворения по мнемотаблице:

1. Подбор стихотворения (согласно возрастным особенностям детей).

2. Выразительное чтение педагогом стихотворения.

3. Беседа по содержанию и кодирование информации, т.е. преобразование в символы.

4. Перекодирование символов в образы (чтение схем и рассказывание стихотворения 2-3 раза).

5. Самостоятельное чтение.

Для того чтобы занятия мнемотехникой были эффективными, необходимо, чтобы у детей уже был определенный словарный запас, и конечно все занятия проводятся в форме игры. Методика мнемотехники предполагает возможность выбора педагогом формы проведения занятия. Мнемотехнику можно вести в виде самостоятельного занятия или включать ее элементы в различные виды занятий и даже в различные виды деятельности детей.

В результате работы с мнемотаблицами у детей расширяется круг знаний об окружающем мире; появляется желание пересказывать тексты, придумывать интересные истории; появляется интерес к заучиванию стихов, потешек, скороговорок, загадок; словарный запас выходит на более высокий уровень; дети преодолевают робость, застенчивость.

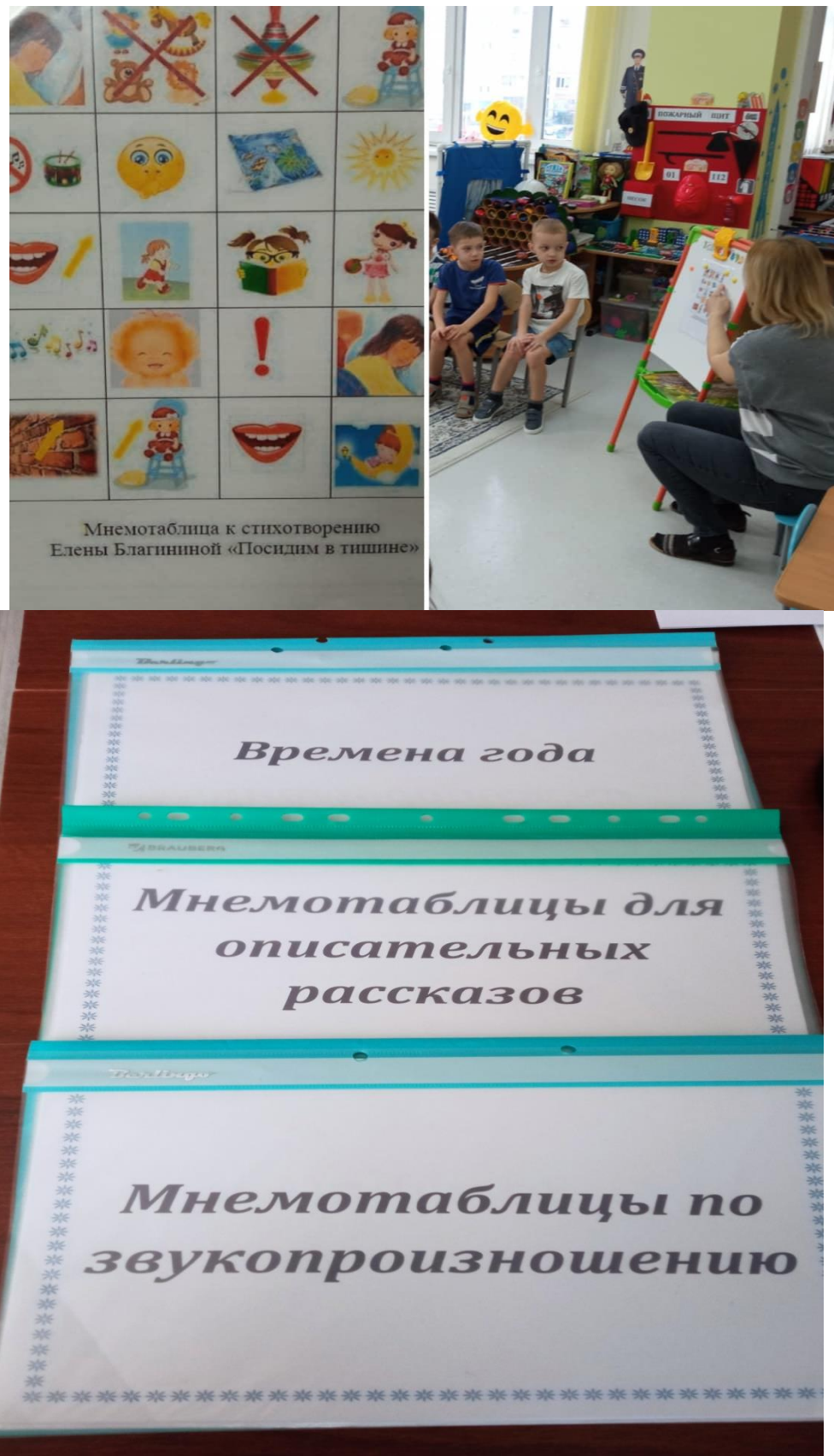


Рис. Заучивание стихотворения Е. Благиной «Посидим в тишине», с использованием мнемотаблицы

Литература

1. Кравченко А. Заучивание стихотворений с дошкольниками. Консультация для педагогов / Режим доступа:

<https://www.maam.ru/detskijsad/zauchivanie-stihotvorenii-s-doshkolnikami-konsultacija-dlja-pedagogov.html>

YASTREBOVA Olga Aleksandrovna
educator, Kindergarten No. 20, Russia, Orenburg

THE USE OF MNEMONICS FOR THE DEVELOPMENT OF COHERENT SPEECH OF CHILDREN

Abstract. *The article is devoted to the study of the use of mnemonics for the development of coherent speech of children.*

Keywords: *mnemonics, development, children, kindergarten, poem.*

ФИЗИЧЕСКАЯ КУЛЬТУРА И СПОРТ

ПЕТРЕНКО Олеся Владимировна

доцент кафедры теории и методики физической культуры, канд. пед. наук, доцент,
Белгородский государственный национальный исследовательский университет,
Россия, г. Белгород

КОСТЕННИКОВ Александр Николаевич

магистрант факультета физической культуры педагогического института,
Белгородский государственный национальный исследовательский университет,
Россия, г. Белгород

ЕРМОЛЕНКО Алексей Павлович

магистрант факультета физической культуры педагогического института,
Белгородский государственный национальный исследовательский университет,
Россия, г. Белгород

СЪЕДИН Ярослав Николаевич

магистрант факультета физической культуры педагогического института,
Белгородский государственный национальный исследовательский университет,
Россия, г. Белгород

ОСОБЕННОСТИ НАЧАЛЬНОГО ОБУЧЕНИЯ ИГРЕ В ФУТБОЛ

Аннотация. В статье рассматриваются вопросы, касающиеся особенностей начального обучения игровым действиям в футболе, проанализированы рекомендации, которые предлагаются в различных источниках, а также предпринята попытка разработать актуальные практические рекомендации для юных футболистов.

Ключевые слова: футбол, методические рекомендации, физическая подготовка, техническая подготовка, тренировочный процесс.

В большинстве рекомендаций, при организации тренировочного процесса в футболе, для детей говорится следующее:

1. Физическая подготовка. Широко применять технику хождения строем как эффективную меру организационного и воспитательного воздействия, как средство формирования правильной осанки и выправки. На тренировках организовывать эстафеты, использовать упражнения из других видов спорта, в частности, из легкой атлетики, плавания, баскетбола, спортивной гимнастики [2].

2. Техника игры. Начинать отрабатывать технические приемы с ударов внутренней части стопы по мячу, который находится

неподвижно. Далее отрабатывать удары другими частями стопы. Технику ударами по мячу головой начинать изучать с ударов лбом, после чего переходить к отработке ударов другими частями головы. В качестве тренажера использовать подвешенный на определенной высоте мяч, масса которого меньше, чем у игрового мяча. Отрабатывать удары при движении мяча по разным траекториям относительно игрока.

Общий анализ литературных источников позволяет сделать вывод, что методические рекомендации по построению тренировочного процесса с детьми в возрасте 7-8 лет разработаны совершенно недостаточно, а все научные изыскания в данной области велись

поверхностно. Нужно отметить, что именно в 7-8 лет дети впервые начинают серьезно заниматься футболом, а вопросы, связанные с ранним выбором спортивного амплуа, считаются серьезными у нас и за рубежом.

Если экстраполировать методики, составленные для более старших детей, на возраст 8-9 лет, то первые годы серьезных тренировок по футболу должны обеспечивать:

1. Хороший уровень общей физической подготовки.
2. Отработка только основных приемов техники игры и главных приемов общей тактики.
3. Для отработки и закрепления полученных навыков использовать обучение в виде игры.

Характеристика экспериментальной методики начального обучения игре в футбол

По договоренности с руководством и педагогическим коллективом школы тренировки по футболу проводил учитель физкультуры. В тренировках принимали участие мальчики 2 и 3 классов возраста 8-9 лет.

Местом проведения тренировок была выбрана специально оборудованная для игры в футбол площадка около школы. Ее размер составляет 50 на 70 метров. Площадку использовали до наступления устойчивых морозов, зимой тренировки проводили в спортзале, имеющем размеры 12 на 18 метров.

Результаты внешнего наблюдения, а также результаты психофизиологических наблюдений [1] привели к выводу, что для успешной организации тренировочного процесса у детей 8-9 лет нужно:

1. Иметь спортивную площадку уменьшенного размера, на которой можно проводить спортивные соревнования с командами уменьшенного состава.
2. Необходимо иметь определенный инвентарь, а именно: футбольные ворота уменьшенных габаритов, которые можно переносить, шведскую стенку, несколько стоек для отработки приемов ведения мяча, несколько щитов.
3. Необходимо, чтобы площадка была хорошо размечена, потому что в этом возрасте дети плохо определяют расстояния на глаз.
4. Нужны мячи для игры в футбол уменьшенные в размере, чтобы детям было удобно играть.

По сути, на время проведения тренировки школьная спортплощадка превращалась в тематический спортгородок. Она включала огороженную площадку размером 50 на 70 метров, разбитую перпендикулярными линиями на 4 равных по площади части, которые будут условно именоваться секторами. У каждого сектора своя роль и своя педагогическая задача.

Первый и третий сектора будут игровыми. На них дети будут проводить матчи в уменьшенном составе. В данных секторах предусмотрена установка переносных ворот.

Второй сектор технический. Здесь дети будут отрабатывать основные приемы ведения игры, тренироваться с мячом. Сектор имеет необходимое для тренировочного процесса оборудование и соответствующую разметку.

Четвертый сектор отводится для занятий по физической подготовке. В нем есть все необходимое для проведения эстафет и выполнения необходимых физических упражнений. Также имеется соответствующая разметка.

После наступления холодов занятия с этого мини стадиона были перенесены в школьный спортзал.

В рамках данного эксперимента использовались упражнения, максимально понятные для детей этого возраста. Данные упражнения включали:

1. Ведение мяча разными способами.
2. Удары по мячу разными способами.
3. Работа с мячом головой.
4. Отработка остановок мяча разными способами.
5. Отработка финтов.
6. Отработка введения мяча в игру.
7. Отработка отбора мяча у соперника.
8. Отработка приемов жонглирования мячом.
9. Отработка основных вратарских приемов по защите ворот.

Комплекс на отработку финтов включал следующие упражнения:

1. Обманное движение по мячу с уходом в сторону. При этом мяч может катиться, либо стоять на месте во время ложного замаха. Аналогично, но вместо удара по мячу этот мяч убирался в сторону, после чего игрок уходит от противника вслед за мячом. Таких упражнений 5.

2. Обманное движение, имитирующее намерение игрока остановить мяч подошвой по ходу его ведения.

3. Обманное движение, имитирующее намерение остановить мяч стопой. Таких упражнений 2.

4. Обманное движение с намерением бежать в одну сторону, но с уходом в другую сторону. Таких упражнений 2.

5. Последовательное ведение мяча с уходом в противоположную сторону.

Свои методические указания мы разработали, основываясь на уже имеющихся методиках [3, 4, 5], авторы которых проводили работы по организации тренировочного процесса у младших школьников. А.И. Заваров [3], занимавшийся вопросами, связанными с развитием двигательных способностей в детском возрасте, говорил:

а) развитие двигательных способностей во многом связано с уровнем общего физического развития, который необходим для реализации данных способностей;

б) самым сложным этапом в развитии двигательных способностей является время развития данного навыка, когда формируется способность ориентироваться в пространстве и

времени, регулировать уровень прикладываемых усилий;

в) перед началом обучения определенным двигательным навыкам необходимо создать физическую базу, которая будет обеспечивать процесс формирования и развития необходимых навыков.

Литература

1. Годик, М.А. Физическая подготовка футболистов [Текст] / М.А. Годик. -М.: Олимпия, 2006. - 221 с.
2. Голомазов С. В. Теория и практика футбола / С.В. Голомазов - М.: Физкультура и спорт, 1999. - 126 с.
3. Заваров А.И. Футбол для начинающих [Текст] / А.И. Заваров. - Питер, 2013. - 190 с.
4. Максименко И. Г. Структура тренировочных нагрузок, физической, технической и игровой подготовленности юных футболистов на этапе специализированной базовой подготовки.: [Текст] / И.Г. Максименко автореф. дис...канд.пед.наук. - М.: 2001. - 19 с.
5. Монаков Г.В. Подготовка футболистов. Теория и практика. [Текст] / Г.В. Монаков - М.: Советский спорт, 2005. - 288с.

PETRENKO Olesya Vladimirovna

Associate Professor of the Department of Theory and Methodology of Physical Culture, Candidate of Pedagogical Sciences, Associate Professor, Belgorod State National Research University, Russia, Belgorod

KOSTENNIKOV Alexander Nikolaevich

Master's student of the Faculty of Physical Culture of the Pedagogical Institute, Belgorod State National Research University, Russia, Belgorod

ERMOLENKO Alexey Pavlovich

Master's student of the Faculty of Physical Culture of the Pedagogical Institute, Belgorod State National Research University, Russia, Belgorod

SYEDIN Yaroslav Nikolaevich

is a master's student of the Faculty of Physical Culture of the Pedagogical Institute, Belgorod State National Research University, Russia, Belgorod

FEATURES OF INITIAL TRAINING IN THE GAME OF FOOTBALL

Abstract. *The article discusses issues related to the features of the initial training of playing actions in football, analyzes the recommendations that are offered in various sources, and also attempts to develop relevant practical recommendations for young football players.*

Keywords: *football, methodological recommendations, physical training, technical preparation, training process.*

СТЕПЕНКО Светлана Николаевна

методист, ОГАОУ ДПО «Белгородский институт развития образования»,
Россия, п. Ровеньки

ПОНОМАРЕНКО Константин Михайлович

учитель физической культуры, МБОУ «Ладомировская средняя общеобразовательная школа
Ровеньского района Белгородской области», Россия, с. Ладомировка

ПОСТОЛОВА Вита Владимировна

учитель физической культуры, МБОУ «Ясеновская средняя общеобразовательная школа
Ровеньского района Белгородской области, Россия, с. Свистовка

**АЭРОБИКА КАК СРЕДСТВО ПОВЫШЕНИИ МОТИВАЦИИ ОБУЧАЮЩИХСЯ
К ЗАНЯТИЯМ ФИЗИЧЕСКОЙ КУЛЬТУРОЙ**

***Аннотация.** В статье рассматриваются вопросы приобщения школьников к занятиям физической культурой посредством включения аэробики в учебно-воспитательный процесс.*

***Ключевые слова:** аэробика, физическая культура, здоровье, мотивация, упражнения, физическое совершенствование.*

Многие средства физического воспитания кажутся детям архаичными, неинтересными – отсюда и низкая мотивация к занятиям.

Безусловно, каждый учитель (и опытный, и начинающий) хотел бы, чтобы на его уроки ребята шли с удовольствием.

Проблемы мотивационного характера обозначены и в Концепции преподавания учебного предмета «Физическая культура», среди которых несоответствие личностных интересов обучающихся и содержания программ учебного предмета, где виды двигательной деятельности, в большинстве случаев, не удовлетворяют современным запросам молодежи.

Таким образом, решение проблемы приобщения обучающихся подросткового возраста к занятиям физической культурой является весьма актуальной и требует поиска, разработки и применения новых, более эффективных средств и методов физического воспитания.

По мнению, Лисицкой Татьяны Соломоновны, мастера спорта по художественной гимнастике, кандидата биологических наук, оптимальным выходом из сложившейся ситуации может стать включение элементов аэробики в уроки физической культуры [2].

Авторы учебно-методического пособия «Аэробика в школе» Михайловы Эльвира Ивановна и Николай Георгиевич, уверены, что аэробика является не только доступным и эффективным средством физического развития школьников, но повышает позитивные эмоции и мотивацию к занятиям [3].

Урок с такой направленностью может получить наиболее высокий рейтинг среди молодежи.

Задача учителя заключается в том, чтобы помочь учащимся найти свой мотив к урокам физкультуры. Обычный ученик в отличие от спортсмена (у которого конечная цель – достижение высоких результатов) плохо понимает, что именно он хочет получить от занятий. А это, в первую очередь, здоровье, настроение, желание совершенствоваться, возможность дышать полной грудью и радоваться жизни.

В настоящее время аэробика популярна в молодежной среде. Она привлекает эмоциональностью и созвучием современным танцам. С её помощью ребята быстрее избавляются от неуклюжести, угловатости, излишней застенчивости, исправляют осанку, укрепляют мышцы.

Аэробные упражнения дают работу сердцу и легким, благодаря чему в организм поступает достаточно кислорода и питательных веществ,

снимающих стресс и укрепляющих иммунную систему. Возрастает сила мышц, гибкость суставов и их способность работать без лишних усилий.

Аэробiku подразделяют на прикладную, оздоровительную и спортивную. На уроках физической культуры предпочтение следует отдавать оздоровительной аэробике.

При разработке комплекса упражнений учитель должен учитывать различные классификации данного вида аэробики: по возрасту, полу, по уровню подготовки, по содержанию программ.

Разучивание базовых аэробных движений начинают в определенной последовательности с учётом их биомеханической структуры: шаг, подъём колена, мах, выпад, прыжок, ноги врозь - ноги вместе, скачок и бег.

Вначале осваиваются движения ног и фиксируется правильное положение туловища. Только при усвоении этого добавляют движения руками. Количество повторений каждого движения строится по музыкальным квадратам и соответствует 32-м (8*4) счетам. Данная последовательность может меняться в зависимости от физической подготовленности школьников.

Включение элементов аэробики на уроках подразумевает дальнейшее постепенное совершенствование и усложнение изученных элементов: изменение музыкального темпа, увеличение продолжительности выполнения упражнений, использование поточно-группового метода.

Выбор музыки для урока гимнастической аэробики является важным элементом подготовки к уроку, так как музыка задает темп и ритм движений, повышает эмоциональное состояние занимающихся. Музыка на уроке должна быть ритмичной и бодрой, что соответствует темпу быстрого шага или даже медленного или быстрого бега. Однако, при выполнении дыхательных упражнений, стрейчинга и упражнений на расслабление рекомендуется использовать медленную, спокойную, плавную мелодию.

Урок физической культуры с элементами аэробики необходимо моделировать по общепринятой форме, включающей три составляющих: подготовительную, основную и заключительную части [1].

В подготовительной части урока, в начале разминки, используют аэробные упражнения на большие группы мышц и растяжение

крупных суставов, здесь же осуществляют переход к упражнениям на те группы мышц, на которые будет приходиться основная нагрузка во время урока. Далее осуществляют переход к выполнению упражнений динамического стретчинга, которые позволяют сохранять положительный эмоциональный настрой обучающихся при выполнении их в темпе музыкального сопровождения.

В основной части урока с элементами аэробики предлагают обучающимся набор движений, выполняемых с интенсивностью, постепенно возрастающей до необходимых параметров. На данном этапе применяют упражнения сложнокоординационного характера. В этой части урока для увеличения нагрузки используют дополнительное оборудование: гантели, мячи, скакалки, степы. Заключительный период основной части урока планируют из набора движений, позволяющих постепенно снизить интенсивность.

В заключительную часть урока, способствующей устранению психомоторной и общей напряженности, как правило, включают упражнения для растягивания мышц – стрейчинг. Они выполняются в положении лежа, сидя или в стойке под медленную, спокойную музыку.

В дальнейшем в старших классах школьников обучают комбинациям из базовых аэробных упражнений и самостоятельному построению связок.

Практика показывает, что предлагаемые комплексы упражнений приносят школьникам максимум удовольствия и поднимают настроение, вызывают желание подростков идти на урок. Занятия аэробикой помогают преодолеть страх и стеснительность, беспокойство за свой внешний вид, повысить при этом самооценку.

Любой активный вид деятельности, и, в частности, аэробика, стимулирует кровообращение, что для учеников, ведущих малоподвижный образ жизни, является жизненно необходимым.

Во время учебных занятий ученики просиживают долгое время за партами, поэтому их организм работает в экономном режиме, тем самым замедляя темп крови. Отсюда быстрая утомляемость, усталость и сонливость. Но стоит только посетить занятия аэробикой, как кровообращение ускоряется, дыхание становится глубже, живительный кислород поступает к мышцам. Упражнения заставляют мозг вырабатывать особые нейровещества – гормон радости.

Физическая активность – лучший способ научиться любить себя и своё тело.

Литература

1. Коняхина, Г.П. Педагогические и организационно-методические рекомендации по основам обучения школьников элементам аэробики : учебно-методическое пособие / Коняхина Г.П., Сайранова О.С. – Челябинск : Издательский центр «Уральская академия», 2019. – 87 с.

2. Лисицкая, Т.С. Аэробика. В 2 т. Т. I. Теория и методика : [монография] / Л. В. Сиднева;

Т.С. Лисицкая .- Москва : Советский спорт, 2021. – 230 с. : ил. - Авт. указаны на обороте тит. л.; Библиогр.: С. 226-229.- ISBN 978-5-00129-074-2 .- URL: <https://rucont.ru/efd/713597> (дата обращения: 02.08.2022)

<https://rucont.ru/efd/713597>

3. Михайлова, Э.И., Михайлов, Н.Г. Аэробика в школе: учебно-методическое пособие для учителя физической культуры / э.и. Михайлова, Н.Г. Михайлов. – М.: Советский спорт, 2014. – 124 с. : ил. ISBN 978-5-9718-0708-7.

STEPENKO Svetlana Nikolaevna

Methodologist, Belgorod Institute of Education Development, Russia, Rovenki

PONOMARENKO Konstantin Mikhailovich

physical education teacher, Lodomirovskaya secondary school of the Rovensky district of the Belgorod region, Russia, Lodomirovka

POSTOLOVA Vita Vladimirovna

teacher of physical culture, Yasenovskaya secondary school of the Rovensky district of the Belgorod region, Russia, Svistovka

AEROBICS AS A MEANS OF INCREASING THE MOTIVATION OF STUDENTS TO ENGAGE IN PHYSICAL CULTURE

Abstract. *The article deals with the issues of introducing schoolchildren to physical education through the inclusion of aerobics in the educational process.*

Keywords: *aerobics, physical culture, health, motivation, exercises, physical improvement.*

Актуальные исследования

Международный научный журнал
2022 • № 35 (114)

ISSN 2713-1513

Подготовка оригинал-макета: Орлова М.Г.
Подготовка обложки: Ткачева Е.П.

Учредитель и издатель: ООО «Агентство перспективных научных исследований»
Адрес редакции: 308000, г. Белгород, пр-т Б. Хмельницкого, 135
Email: info@apni.ru
Сайт: <https://apni.ru/>

Отпечатано в ООО «ЭПИЦЕНТР».
Номер подписан в печать 11.09.2022г. Формат 60×90/8. Тираж 500 экз. Цена свободная.
308010, г. Белгород, пр-т Б. Хмельницкого, 135, офис 1