

АКТУАЛЬНЫЕ ИССЛЕДОВАНИЯ

МЕЖДУНАРОДНЫЙ НАУЧНЫЙ ЖУРНАЛ

#51(78)

16+

Актуальные исследования

Международный научный журнал
2021 • № 51 (78)

Издается с ноября 2019 года

Выходит еженедельно

ISSN 2713-1513

Главный редактор: Ткачев Александр Анатольевич, канд. социол. наук

Ответственный редактор: Ткачева Екатерина Петровна

Статьи, поступающие в редакцию, рецензируются.
За достоверность сведений, изложенных в статьях, ответственность несут авторы.
Мнение редакции может не совпадать с мнением авторов статей.
При использовании и заимствовании материалов ссылка на издание обязательна.
Материалы публикуются в авторской редакции.

РЕДАКЦИОННАЯ КОЛЛЕГИЯ

Абидова Гулмира Шухратовна, доктор технических наук, доцент (Ташкентский государственный транспортный университет)

Альборад Ахмед Абуди Хусейн, преподаватель, PhD, Член Иракской Ассоциации спортивных наук (Университет Куфы, Ирак)

Аль-бутбахак Башшар Абуд Фадхиль, преподаватель, PhD, Член Иракской Ассоциации спортивных наук (Университет Куфы, Ирак)

Альхаким Ахмед Кадим Абдуалкарем Мухаммед, PhD, доцент, Член Иракской Ассоциации спортивных наук (Университет Куфы, Ирак)

Асаналиев Мелис Казыкеевич, доктор педагогических наук, профессор, академик МАНПО РФ (Кыргызский государственный технический университет)

Атаев Загир Вагитович, кандидат географических наук, проректор по научной работе, профессор, директор НИИ биогеографии и ландшафтной экологии (Дагестанский государственный педагогический университет)

Бафоев Феруз Муртазович, кандидат политических наук, доцент (Бухарский инженерно-технологический институт)

Гаврилин Александр Васильевич, доктор педагогических наук, профессор, Почетный работник образования (Владимирский институт развития образования имени Л.И. Новиковой)

Галузо Василий Николаевич, кандидат юридических наук, старший научный сотрудник (Научно-исследовательский институт образования и науки)

Григорьев Михаил Федосеевич, кандидат сельскохозяйственных наук, доцент (Арктический государственный агротехнологический университет)

Губайдуллина Гаян Нурахметовна, кандидат педагогических наук, доцент, член-корреспондент Международной Академии педагогического образования (Восточно-Казахстанский государственный университет им. С. Аманжолова)

Ежкова Нина Сергеевна, доктор педагогических наук, профессор кафедры психологии и педагогики (Тульский государственный педагогический университет им. Л.Н. Толстого)

Жилина Наталья Юрьевна, кандидат юридических наук, доцент (Белгородский государственный национальный исследовательский университет)

Ильина Екатерина Александровна, кандидат архитектуры, доцент (Государственный университет по землеустройству)

Каландаров Азиз Абдурахманович, PhD по физико-математическим наукам, доцент, декан факультета информационных технологий (Гулистанский государственный университет)

Карпович Виктор Францевич, кандидат экономических наук, доцент (Белорусский национальный технический университет)

Кожевников Олег Альбертович, кандидат юридических наук, доцент, Почетный адвокат России (Уральский государственный юридический университет)

Колесников Александр Сергеевич, кандидат технических наук, доцент (Южно-Казахстанский университет им. М. Ауэзова)

Копалкина Евгения Геннадьевна, кандидат философских наук, доцент (Иркутский национальный исследовательский технический университет)

Красовский Андрей Николаевич, доктор физико-математических наук, профессор, член-корреспондент РАЕН и АИН (Уральский технический институт связи и информатики)

Кузнецов Игорь Анатольевич, кандидат медицинских наук, доцент, академик международной академии фундаментального образования (МАФО), доктор медицинских наук РАГПН,

профессор, почетный доктор наук РАЕ, член-корр. Российской академии медико-технических наук (РАМТН) (Астраханский государственный технический университет)

Литвинова Жанна Борисовна, кандидат педагогических наук (Российский государственный университет правосудия)

Мамедова Наталья Александровна, кандидат экономических наук, доцент (Российский экономический университет им. Г.В. Плеханова)

Мукий Юлия Викторовна, кандидат биологических наук, доцент (Санкт-Петербургская академия ветеринарной медицины)

Никова Марина Александровна, кандидат социологических наук, доцент (Московский государственный областной университет (МГОУ))

Насакаева Бакыт Ермекбайкызы, кандидат экономических наук, доцент, член экспертного Совета МОН РК (Карагандинский государственный технический университет)

Олешкевич Кирилл Игоревич, кандидат педагогических наук, доцент (Московский государственный институт культуры)

Попов Дмитрий Владимирович, PhD по филологическим наукам, доцент (Андижанский государственный университет)

Пятаева Ольга Алексеевна, кандидат экономических наук, доцент (Российская государственная академия интеллектуальной собственности)

Редкоус Владимир Михайлович, доктор юридических наук, профессор (Институт государства и права РАН)

Самович Александр Леонидович, доктор исторических наук, доцент (ОО «Белорусское общество архивистов»)

Сидикова Тахира Далиевна, PhD, доцент (Ташкентский государственный транспортный университет)

Таджибоев Шарифджон Гайбуллоевич, кандидат филологических наук, доцент (Худжандский государственный университет им. академика Бободжона Гафурова)

Тихомирова Евгения Ивановна, доктор педагогических наук, профессор, Почётный работник ВПО РФ, академик МААН, академик РАЕ (Самарский государственный социально-педагогический университет)

Хаитова Олмахон Саидовна, кандидат исторических наук, доцент, Почетный академик Академии наук «Турон» (Навоийский государственный горный институт)

Цуриков Александр Николаевич, кандидат технических наук, доцент (Ростовский государственный университет путей сообщения (РГУПС))

Чернышев Виктор Петрович, кандидат педагогических наук, профессор, Заслуженный тренер РФ (Тихоокеанский государственный университет)

Шаповал Жанна Александровна, кандидат социологических наук, доцент (Белгородский государственный национальный исследовательский университет)

Шошин Сергей Владимирович, кандидат юридических наук, доцент (Саратовский национальный исследовательский государственный университет имени Н.Г. Чернышевского)

Эшонкулова Нуржахон Абдужабборовна, PhD по философским наукам, доцент (Навоийский государственный горный институт)

Яхшиева Зухра Зиятовна, доктор химических наук, доцент (Джиззакский государственный педагогический институт)

СОДЕРЖАНИЕ

ФИЗИКА

- Головкова К.Д.**
КОЛИЧЕСТВЕННОЕ ИЗМЕРЕНИЕ СВЕТА ДЛЯ ИЗМЕРИТЕЛЬНЫХ ЦЕЛЕЙ 7
- Королев Е.Ю., Камчатов Д.В.**
ПОВЕРКА СЧЕТЧИКОВ ВОДЫ 10

НЕФТЯНАЯ ПРОМЫШЛЕННОСТЬ

- Деряев А.Р.**
РЕКОМЕНДАЦИИ ПО ИСПОЛЬЗОВАНИЮ БУРОВЫХ РАСТВОРОВ ДЛЯ
УСПЕШНОГО ВЕДЕНИЯ БУРОВЫХ РАБОТ НА МЕСТОРОЖДЕНИИ СЕВЕРНЫЙ
ГОТУРДЕПЕ 14
- Деряев А.Р.**
ТЕХНОЛОГИЯ БУРЕНИЯ СКВАЖИН С РАЗДЕЛЬНОЙ ЭКСПЛУАТАЦИЕЙ
ОДНОВРЕМЕННО НЕСКОЛЬКИХ ГОРИЗОНТОВ НА МЕСТОРОЖДЕНИИ СЕВЕРНЫЙ
ГОТУРДЕПЕ 23
- Низамутдинов Р.Н.**
ФАКТОРЫ ЭФФЕКТИВНОЙ РАБОТЫ КОНСТРУКЦИИ АППАРАТА ВОЗДУШНОГО
ОХЛАЖДЕНИЯ 30
- Сарапулов Д.П.**
ФАКТОРЫ, ВЛИЯЮЩИЕ НА ЭФФЕКТИВНОСТЬ РАБОТЫ
НЕФТЕГАЗОСЕПАРАТОРА 33
- Сарапулов Д.П.**
ЗАВИСИМОСТЬ ПРОЦЕССА СЕПАРАЦИИ ОТ КОЛИЧЕСТВА СТУПЕНЕЙ..... 35
- Сердцев А.В.**
ЭКСПЕРТИЗА ПРОМЫШЛЕННОЙ БЕЗОПАСНОСТИ ОБЪЕКТОВ
НЕФТЕПРОДУКТООБЕСПЕЧЕНИЯ..... 37
- Халилова А.Ф.**
МОДЕРНИЗАЦИЯ КОНСТРУКЦИИ БАРАБАННОГО ВАКУУМ-ФИЛЬТРА..... 40

ВОЕННОЕ ДЕЛО

- Селюк Д.В., Передня А.В., Фоминых А.С.**
ПРОБЛЕМЫ КОМПЛЕКТОВАНИЯ МЛАДШИМИ СПЕЦИАЛИСТАМИ
ТЕХНИЧЕСКОГО ОБЕСПЕЧЕНИЯ В ВОЙСКАХ НАЦИОНАЛЬНОЙ ГВАРДИИ И ПУТИ
РЕШЕНИЯ 42

МАТЕРИАЛОВЕДЕНИЕ

- Морозова Е.А., Абрамова О.К.**
МЕТОДЫ КЛЕЙМЕНИЯ ЮВЕЛИРНЫХ ИЗДЕЛИЙ..... 45

Морозова Е.А., Тен А.Ю., Горячева Д.Д. СПОСОБЫ ДОБЫЧИ И ПОЛУЧЕНИЯ ЗОЛОТА.....	49
---	----

АРХИТЕКТУРА, СТРОИТЕЛЬСТВО

Евтушенко И.И., Чиркинян А.А. ПРИМЕНЕНИЕ ТЕХНОЛОГИИ НАНОБЕТОНА КАК ФАКТОР ПОВЫШЕНИЯ КАЧЕСТВА ФУНДАМЕНТНЫХ РАБОТ В УСЛОВИЯХ ТЕСНОЙ ГОРОДСКОЙ ЗАСТРОЙКИ	53
---	----

МЕДИЦИНА, ФАРМАЦИЯ

Замараева А.И., Попова М.И., Кобелева Т.А., Сичко А.И. ИССЛЕДОВАНИЯ КИНЕТИКИ ДИФфуЗИИ ОРНИДАЗОЛА И СОТАЛОЛА ИЗ НОВЫХ МЯГКИХ ЛЕКАРСТВЕННЫХ ФОРМ, ПРИГОТОВЛЕННЫХ НА АКВАГЕЛЕ ТИТАНА.....	56
--	----

ИСТОРИЯ, АРХЕОЛОГИЯ, РЕЛИГИОВЕДЕНИЕ

Гончаренко Д.Р. ИНСТРУМЕНТЫ КОНТРОЛЯ ЦЕНТРАЛЬНОЙ ВЛАСТИ ЗА МЕСТНОЙ АДМИНИСТРАЦИЕЙ В КОНЦЕ ЦАРСТВОВАНИЯ ЕКАТЕРИНЫ II	62
--	----

КУЛЬТУРОЛОГИЯ, ИСКУССТВОВЕДЕНИЕ, ДИЗАЙН

Морозова Е.А., Горячева Д.Д., Тен А.Ю. ОСНОВНЫЕ ТРЕБОВАНИЯ К БИРКАМ ДЛЯ ЮВЕЛИРНЫХ ИЗДЕЛИЙ	64
---	----

ЮРИСПРУДЕНЦИЯ

Болдаков Н.Д. ВЗАИМОСВЯЗЬ ЭЛЕМЕНТОВ СОСТАВА ПРЕСТУПЛЕНИЯ.....	68
СОСТАВ ПРЕСТУПЛЕНИЯ КАК ОСНОВАНИЕ УГОЛОВНОЙ ОТВЕТСТВЕННОСТИ..	71
Болтовская Т.В. ЗАЩИТА ПРАВ И ИНТЕРЕСОВ ДЕТЕЙ ОРГАНАМИ ОПЕКИ И ПОПЕЧИТЕЛЬСТВА.	73
Полищук А.А. К ВОПРОСУ О ПРОИЗВОДСТВЕ КОМПЛЕКСНОЙ ПСИХОЛОГО- ПСИХИАТРИЧЕСКОЙ ЭКСПЕРТИЗЫ В ОТНОШЕНИИ ЛИЦА, НЕ ДОСТИГШЕГО ВОЗРАСТА НАСТУПЛЕНИЯ УГОЛОВНОЙ ОТВЕТСТВЕННОСТИ, СОВЕРШИВШЕГО ПРОТИВОПРАВНОЕ ДЕЯНИЕ.....	76

МЕНЕДЖМЕНТ И МАРКЕТИНГ

Крылова Ю.А. ПРОДВИЖЕНИЕ БРЕНДОВ НА РЫНКЕ FMCG	79
--	----

ЭКОНОМИКА, ФИНАНСЫ

Балуев А.К.	
УГРОЗЫ ЭКОНОМИЧЕСКОЙ БЕЗОПАСНОСТИ ПРЕДПРИЯТИЯ И МЕРЫ ПО ИХ ПРЕДОТВРАЩЕНИЮ	83
Игнатенко Е.М.	
МЕТОДЫ ОЦЕНКИ ЭФФЕКТИВНОСТИ ДИСТАНЦИОННОГО ОБУЧЕНИЯ	87
Космина Р.В., Чичекли М.	
ЭКОНОМИЧЕСКАЯ ОЦЕНКА УЩЕРБА ОТ ЗАГРЯЗНЕНИЯ ОКРУЖАЮЩЕЙ СРЕДЫ	90
Панкова Л.Н.	
ESG ТРЕНДЫ МИРОВОЙ ЭКОНОМИКИ	95
Попова Т.Н.	
ПОРЯДОК ФОРМИРОВАНИЯ ОТЧЕТНОСТИ КОНТРОЛЕРА ИСПОЛНЕНИЯ БЮДЖЕТА ВСПОМОГАТЕЛЬНОГО ПРОИЗВОДСТВА В ОРГАНИЗАЦИЯХ ПРОМЫШЛЕННОСТИ	98

ОБРАЗОВАНИЕ, ПЕДАГОГИКА

Никифорова И.М., Медведева Е.Н., Балицкая Т.С., Зарецкая Ю.В.	
РАЗВИВАЮЩАЯ ПРЕДМЕТНО-ПРОСТРАНСТВЕННАЯ СРЕДА КАК УСЛОВИЕ ИНТЕЛЛЕКТУАЛЬНОГО И ЛИЧНОСТНОГО РАЗВИТИЯ ДОШКОЛЬНИКОВ С ЗАДЕРЖКОЙ ПСИХИЧЕСКОГО РАЗВИТИЯ	106
Старченко Т.С., Чумаченко Е.Ю., Ломоносова З.В.	
ПРАКТИКА ПРИМЕНЕНИЯ НАСТОЛЬНО-ПЕЧАТНЫХ ИГР «ХОДИЛОК-БРОДИЛОК» В СОЦИАЛЬНО-КОММУНИКАТИВНОМ РАЗВИТИИ ДОШКОЛЬНИКОВ С ОГРАНИЧЕННЫМИ ВОЗМОЖНОСТЯМИ ЗДОРОВЬЯ.....	110
Старченко Т.С., Кошелькова И.В., Доронина С.И.	
ФОРМИРОВАНИЕ ФИНАНСОВОЙ ГРАМОТНОСТИ У СТАРШИХ ДОШКОЛЬНИКОВ ЧЕРЕЗ ИГРОВУЮ ДЕЯТЕЛЬНОСТЬ.....	113
Тульская Л.В., Макаренкова О.Г., Шершунова Е.Н.	
РОЛЬ НРАВСТВЕННОГО ВОСПИТАНИЯ ДЕТЕЙ С ОВЗ В РАЗВИТИИ ЛИЧНОСТИ И ОБЩЕСТВА В ЦЕЛОМ.....	117

ФИЗИЧЕСКАЯ КУЛЬТУРА И СПОРТ

Донина А.М.	
ЛЕЧЕБНАЯ ФИЗИЧЕСКАЯ КУЛЬТУРА.....	121

ПСИХОЛОГИЯ

Мурзакаева С.Р.	
ПСИХОЛОГО-ПЕДАГОГИЧЕСКИЕ ОСОБЕННОСТИ ОБУЧЕНИЯ ДЕТЕЙ МЛАДШЕГО ШКОЛЬНОГО ВОЗРАСТА С ЗАДЕРЖКАМИ ПСИХИЧЕСКОГО РАЗВИТИЯ	124

ФИЗИКА

ГОЛОВКОВА Ксения Дмитриевна

магистрант кафедры метрологии, стандартизации и сертификации,
Мордовский государственный университет им. Н.П. Огарева, Россия, г. Саранск

КОЛИЧЕСТВЕННОЕ ИЗМЕРЕНИЕ СВЕТА ДЛЯ ИЗМЕРИТЕЛЬНЫХ ЦЕЛЕЙ

Аннотация. В статье рассматриваются в общем виде способы количественного измерения света для указанной цели. Необходимой принадлежностью каждого зрительного светоизмерительного прибора, а также и многих с физическими приемниками является устройство. Данный прибор должен воздействовать на световые величины, подлежащие измерению, или участвующие в измерениях, в сторону их увеличения или уменьшения, чтобы, например, получить равенство яркостей.

Ключевые слова: измерения света, точность измерений, искусственное освещение, количественное измерение, яркость, освещенность.

Применение правила (закона) квадратов расстояний. Применение сложения величин. Правило расстояний позволяет выполнять измерения очень точно, так как, кроме сравнения яркостей, требуется еще измерять расстояния, что может быть выполнено с малой неточностью (в обычных условиях – около $5 \cdot 10^{-4}$ до $1 \cdot 10^{-5}$ от измеряемого расстояния) [1, с. 258].

Поэтому и следует предпочитать его при точных и ответственных световых измерениях. Такое правило обыкновенно является для них основным. Если желают проверить опытным путем правильность или точность какого-либо другого способа измерения световой величины, то его сравнивают обычно со способом

изменения по правилу квадратов расстояний [2, с. 156].

Пусть испытательная пластинка (S) (рис.) является одним из полей сравнения в светоизмерительном приборе. Освещенность ее (E) по формуле 1.

$$E = \frac{I}{L^2} \cos i \quad (1)$$

I – сила источника света;

L – расстояние от источника света до испытательной пластинки;

i – угол падения света с перпендикуляром к пластинке.

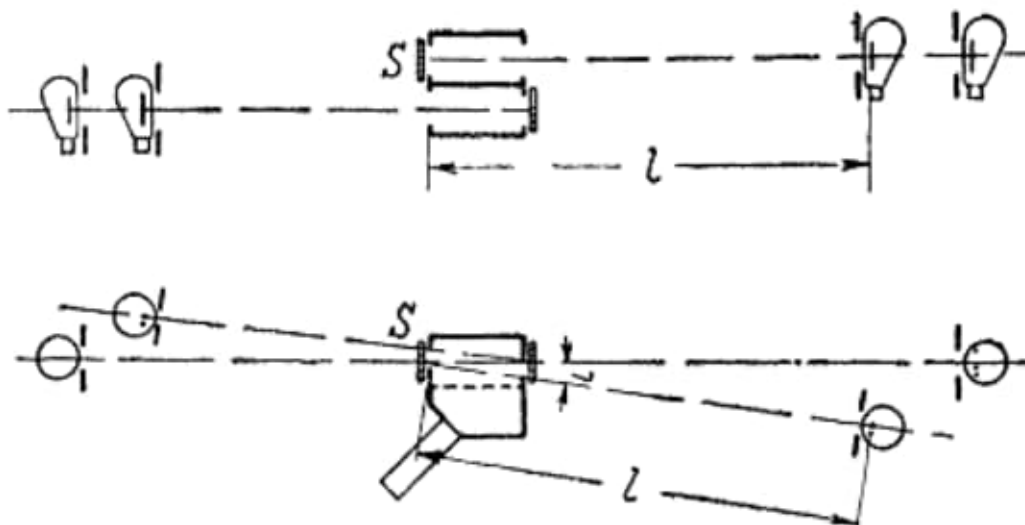


Рис. Испытательная пластинка

С изменением расстояния (L) меняется освещенность, притом непрерывно (плавно) и известным образом. Угол падения света обычно сохраняют неизменным. Предпочитают лучи света направлять перпендикулярно к испытательной пластинке (формула 2).

$$E = \frac{I}{L^2} \quad (2)$$

Светомерные (фотометрические) скамьи основаны на применении этого правила. Выражения получены в предположении, что источник света имеет ничтожно малые размеры, следовательно, в иных случаях надо или вводить поправки, или рассчитывать изменения освещенности от источников некоторого конечного размера. Последние расчеты иногда произвести трудно или хлопотливо, как, например, для бликов от колбы ламп. Поэтому нередко правило квадратов расстояний применяется на практике с погрешностью, размер которой часто остается неопределенным, но обыкновенно малым с точки зрения задачи, поставленной при измерениях [3, с. 265].

В условиях необходимости повышать точность измерений или, например, опытным путем определять поправки к правилу расстояний иногда применяют наиболее точный способ количественного изменения света – способ сложения или наложения световых величин. Пусть имеется несколько источников света, которые могут освещать испытательную пластинку порознь (E_L) или совместно (E) в любых сочетаниях. Расстояния между источниками света и пластинкой не изменяются. Следовательно, освещенность пластинки (E) может быть разной, но меняющейся скачками, в зависимости от числа освещающих источников и силы света каждого (формула 3).

$$E = E_L + \dots + E_k + \dots \quad (3)$$

Такой способ измерений несколько сложен для обыкновенных лабораторных условий, но его не следует упускать из вида, когда ищут самых безупречных и надежных способов измерений. Впрочем, при его осуществлении надо очень тщательно следить за всей обстановкой измерений, чтобы не внести новых источников погрешностей. Во всяком случае, способ сложения является исходным и основным для световых измерений (как и во многих других областях измерений), так как он вещественно

воспроизводит основное представление: целое равняется сумме своих частей.

При испытании физических приемников в ответственных случаях освещают их так. Между источником света с равномерной яркостью, например, лампа в молочной колбе, и приемником ставят две линзы; фокус первой совпадает с источником света, а второй – с приемной поверхностью. Между обеими линзами, где проходит пучок параллельных лучей, помещается щиток с рядом отверстий. Закрывая отверстия в разных сочетаниях, нетрудно найти зависимость показаний приемника от переменных слагаемых и их сумм.

Надо иметь в виду, что при рассмотрении изменения освещенности с переменной расстояний вовсе не учитывалось поглощение и рассеяние света воздухом [1, с. 300].

Данному обстоятельству не придавалось до последнего времени никакого значения в лабораторных условиях. Международное бюро мер и весов произвело опыты (пользуясь законом сложения), которые показали, что ослабление светового потока (или освещенности и т. д.) составляет 0,2% на длине в 1 м.

Между тем, в фотометрической лаборатории этого Бюро приняты, казалось бы, сильные меры против пыли (чистота, мало людей, «кондиционированный воздух» и т. д.; но имеются бархатные занавески на светомерной скамье).

При точных измерениях, следовательно, надо считаться с поглощением и рассеянием света в воздухе: или учитывать и вводить поправки, или исключать соответственным способом измерений (например, при способе «замещения»).

Литература

1. Тиходеев П.М. Световые измерения в светотехнике / П.М. Тиходеев. – Ленинград. : Государственное энергетическое издательство, 1962. – 465 с.
2. Гуторов М.М. Основы светотехники и источники света : Учеб. пособие для вузов / М.М. Гуторов. – М.: Энергоатомиздат, 1983. – 384 с.
3. Айзенберг Ю. Б. Справочная книга по светотехнике / Ю. Б. Айзенберг. – М. : Знак, 2006. – 972 с.

GOLOVKOVA Ksenia Dmitrievna

Master's student of the Department of Metrology, Standardization and Certification,
Ogarev Mordovian State University, Russia, Saransk

QUANTITATIVE MEASUREMENT OF LIGHT FOR MEASURING PURPOSES

Abstract. *The article discusses in a general way the ways of quantitative change of light for this purpose. A necessary accessory for each visual light measuring device, as well as many with physical receivers, is a device. This device must act on the light quantities to be measured, or participating in the measurements, in the direction of increasing or decreasing them, in order, for example, to obtain equality of brightness.*

Keywords: *light changes, measurement accuracy, artificial lighting, quantitative change, brightness, illumination.*

КОРОЛЕВ Евгений Юрьевич

магистрант кафедры метрологии, стандартизации и сертификации,
Мордовский государственный университет им. Н.П. Огарева, Россия, г. Саранск

КАМЧАТОВ Денис Владимирович

магистрант кафедры метрологии, стандартизации и сертификации,
Мордовский государственный университет им. Н.П. Огарева, Россия, г. Саранск

ПОВЕРКА СЧЕТЧИКОВ ВОДЫ

Аннотация. В статье рассматриваются вопросы, связанные с процедурой поверки счетчиков воды. Счетчики воды производят измерения, выполняемые при государственных учетных операциях и учете количества энергетических ресурсов. Приводятся основные типы выпускаемых счетчиков, используемых в жилищном хозяйстве. Анализируются установки, используемые для поверки водяных счётчиков. Подробно рассматривается конструкция стационарной поверочной расходомерной установки.

Ключевые слова: счетчик, расходомер, поверка, измерение, вода.

Сферой государственного регулирования обеспечения единства измерений в соответствии с федеральным законом «Об обеспечении единства измерений» есть измерения, выполняемые при государственных учетных операциях, а так же учете количества энергетических ресурсов. Это определяет необходимость государственного регулирования применения водяных счетчиков в качестве средств измерений [1, с. 12; 3, с. 29]. Широкое распространение подобных приборов в промышленности, жилищно-коммунальном хозяйстве нашей страны обуславливает актуальность рассмотрения всех вопросов, связанных с их использованием.

Одной из форм государственного регулирования обеспечения единства измерений является поверка [4, с. 156; 5, с. 255; 6, с. 187]. Водяные счетчики, измеряющие потребление горячей и холодной воды, подлежат периодической поверке. Количество поверяемых счетчиков очень велико, поэтому все вопросы, связанные даже с незначительным совершенствованием этой процедуры, могут принести большую экономию времени и финансовых средств. Основной целью исследования является разработка предложений по усовершенствованию операций периодической поверки счетчиков горячей и холодной воды.

Распространёнными типами счетчиков воды (расходомеров) являются: Лайт М Взлет ЭР 32 и Взлет ЭР 80, Декаст Метроник ВСКМ-90, Элеком ВЭПС, Тепловономер ВСХН 32, Бетар

СГВ-15, Эмир-Прамер-550, Itelma WFK2-15. Указанные приборы должны быть поверены в специализированных организациях или лабораториях имеющих аккредитацию в соответствии с законодательством Российской Федерации [7, с. 14; 8, с. 56].

Как показывает опыт поверки средств измерений в региональных центрах по стандартизации и метрологии Федерального агентства по техническому регулированию и метрологии проводится периодическая поверка расходомеров преимущественно с номинальным диаметром более 20 мм. Счетчики с номинальным диаметром от 10 мм до 20 мм поверяются с помощью поверочных установок на месте эксплуатации без демонтажа. Поверка осуществляется с использованием переносных поверочных установок УПСЖ-15.2/15.2, ВПУ-Энерго М, УПСЖ-ЗПМ, ОПУС-01. Перед проведением измерений на этих установках осуществляется предварительный осмотр приборов на отсутствие повреждений, технической возможности проведения поверки, наличия самохода, плавности вращения измерительного механизма. Поверка осуществляется в соответствии с утвержденной методикой на данный тип средств измерений. Результаты поверки в соответствии с нормативной базой фиксируются в федеральной информационной системе. Формируется протокол поверки, на основании полученных результатов оформляется свидетельство о поверке. В свидетельстве указывается

срок очередной поверки, который заверяется личным клеймом поверителя [9, с. 19].

Периодическая поверка расходомеров-счетчиков в случае снятия их с места эксплуатации выполняется на установках, размещаемых в специализированных центрах или лабораториях, аккредитованных на проведение соответствующего типа деятельности. Как поверочные проливные установки используются установки поверочные ТЕСТ-РС, установка проливная АС-50, УПВ-200, СПРУТ-100 М. Наилучшим соотношением цены, точности, конструктивных особенностей обладает стационарная поверочная расходомерная установка СПРУТ-100 М [10, с. 14]. Она нужна для создания и измерения объемного расхода, а также измерения объема и измерения токовых или частотных (импульсных) сигналов при градуировке или поверке водосчетчиков, расходомеров,

счетчиков-расходомеров и преобразователей расхода различного типа. Установка позволяет поверять счетчики с диаметром условных проходов от 14 мм и до 100 мм, диапазоном расходов до 160 м³/ч, давлением в трубопроводе не более 0,6 МПа. Пределом допускаемой относительной погрешности измерений количества жидкости при использовании образцовых мер вместимости является 0,04 %. Предел допускаемой относительной погрешности при измерении расхода с использованием образцовых мер вместимости составляет 0,09 %. Номинальный объем образцовых мер вместимости 10, 50 и 200 дм³. Количество одновременно поверяемых расходомеров-счетчиков может составлять до 16 штук.

Структурная схема СПРУТ-100 М изображена ниже (рисунок).

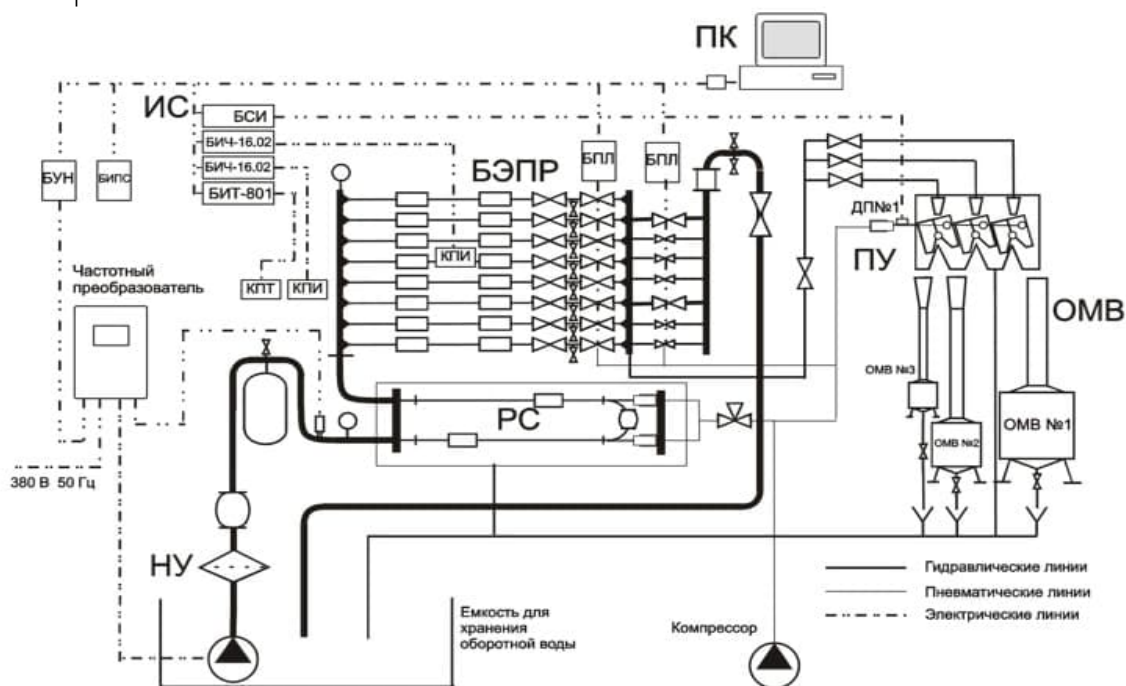


Рис. Структурная схема СПРУТ-100 М

Установка собрана из насосного узла (НУ), рабочего стола (РС), блока эталонных преобразователей расхода (БЭПР), перекидного устройства (ПУ), образцовых мер вместимости (ОМВ), измерительной системы (ИС), системы управления (СУ), персонального компьютера с программным обеспечением (ПК).

Насосный узел состоит из насоса и магнитно-механического фильтра. Насос подключен к трубопроводу с помощью вибровставки и нужен для создания расхода в диапазоне 0 ÷ 160 м³/ч. Регулировка и поддержание необходимого давления в системе, а также снижение

пусковых токов происходит через насос, подключенный к питающей сети через частотный преобразователь, в обратной связи которого стоит преобразователь давления. Резервуар служит для сглаживания пульсаций в системе и стоит на входе в рабочий стол.

Рабочий стол необходим для установки в контур поверяемых счетчиков. В столе есть пневматический зажим, обеспечивающий уплотнение испытуемых приборов и приемный лоток, служащий для приема воды при открытии пневматического зажима.

Блок эталонных преобразователей расхода нужен для измерения объема, прошедшего сквозь поверяемые приборы за время измерения, а еще для измерения среднего за время измерения объемного расхода. В БЭПР есть восемь параллельно включенных измерительных линий, каждая из которых сделана из двух последовательно включенных эталонных преобразователей расхода (ЭПР).

Перекидное устройство необходимо для переключения потока воды между образцовыми мерами вместимости и возвратным трубопроводом при измерениях. Переключение происходит с помощью пневмоцилиндра, управляемого ручным пневмокраном [8, с. 72].

Измерительная система нужна для правильного измерения объема (расхода) воды с использованием БЭПР или образцовых мер и выходных сигналов поверяемых приборов (частоты, количества импульсов, тока). В измерительной системе есть блок синхронизации измерений (БСИ), двух 16-ти канальный блок измерения частоты и количества импульсов (БИЧ-16.02), восьмиканальный блока измерения токовых сигналов (БИТ-801), клеммная плата подключения эталонных преобразователей расхода, комплект соединительных кабелей и блок измерения параметров среды (БИПС).

Соединяются, устройства, входящие в состав системы, с персональным компьютером с помощью интерфейса RS-485. Для соединения поверяемых приборов с частотным (импульсным) выходом стоит клеммная плата (КПИ), для подключения испытуемых приборов с токовым выходом – клеммная плата (КПТ).

Персональный компьютер управляет процессом измерений, обработки результатов измерений, а также печати протоколов.

Для проведения периодической поверки расходомеров-счетчиков используют электромагнитные преобразователи расхода МастерФлоу, зарегистрированные в государственном реестре средств измерений. Они необходимы для измерений объема и расхода холодной или горячей воды, а также любых других жидкостей с удельной электропроводностью не менее 10^{-3} см/м и содержанием воздуха или взвешенных частиц не более 1 %.

Работа преобразователя расхода электромагнитного МастерФлоу основана на явлении индицирования электродвижущей силы в проводнике (измеряемой жидкости), движущемся в магнитном поле. Величина возникающего

сигнала пропорциональна диаметру внутреннего сечения трубопровода, магнитной индукции поля и скорости потока. Величина электродвижущей силы зависит от скорости потока жидкости и объемного расхода, при постоянном значении индукции магнитного поля.

Индукцируемая электродвижущая сила, снимаемая с электродов, расположенных в проточной части, усиливается и преобразуется в цифровой сигнал, пропорциональный скорости (расходу) измеряемой жидкости.

Конструкция установки позволяет обеспечить групповую поверку расходомеров, уменьшает время и стоимость этой операции. Установка находится в реестре средств измерений и может использоваться в сферах государственного регулирования обеспечения единства измерений. Выполнение поверки на установке происходит в соответствии с утвержденной методикой [4, с. 168].

В итоге рассмотрения конструкции установки и проводимых операций поверки на ней определена необходимость внесения следующих изменений.

Процесс проведения поверки с помощью установки СПРУТ-100 М предлагается ускорить с помощью усовершенствованного режима заполнения её водой. Стравливание воздуха из системы и заполнение водой стационарной поверочной расходомерной установки занимает длительное время. Предлагается буферную емкость заполнять водой с помощью насоса, повышающего давление поступающей воды до трех атмосфер. В емкости при этом необходимо установить отдельный запорный кран с системой очистки воды. Это предотвратит попадание посторонних примесей в установку, уменьшая загрязнение магнитно-механического фильтра. Внешняя система очистки дешевле и значительно проще в обслуживании (смене фильтрующего картриджа).

В установке также конструктивно не предусмотрена защита от падения поверяемых приборов, что может привести к их поломке. Установка и снятие счетчиков для поверки в установку достаточно кропотливая операция, которая может потребовать работы двух человек. Предлагается для закрепления приборов на рабочем столе выполнить фиксирующие скобы из металлических прутков диаметром 6 мм изогнутых в U-образную форму. Это обеспечит надежную фиксацию поверяемых приборов, будет препятствовать их падению и

повреждению, выполнению всех операций одним человеком.

Указанные предложения не вносят изменений в конструктивную часть установки, не оказывают влияния на погрешность и результат измерений. Они сокращают время на подготовку к проведению поверки, уменьшают количество ошибок при закреплении счетчиков воды, предотвращают попадание посторонних примесей в трубопроводы.

Литература

1. Российская федерация. Законы. Об обеспечении единства измерений : федер. закон : [принят Гос. Думой 11 июня 2008 г. : одобр. Советом Федерации 18 июня 2008 г.]. – М. : Собрание законодательства. 2008. – 18 с.
2. Российская федерация. Законы. О техническом регулировании : федер. закон : [принят Гос. Думой 15 декабря 2002 г. : одобр. Советом Федерации 18 декабря 2002г.]. – М. : Собрание законодательства. 2002. – 32 с.
3. РМГ 29-2013. Метрология. Основные термины и определения. – Введ. 2015–01–01. – М. : Стандартинформ, 2014. – 56 с.
4. Воробьева Г.Н. Метрология, стандартизация и сертификация : учебник / Г. Н. Воробьева, И. В. Муравьева. – М.: МИСИС, 2019. – 278 с.
5. Дворяшин Б. В. Метрология и радиоизмерения: учеб. пособие для студ. вузов / Б. В. Дворяшин. – М. : Academia, 2005. – 304 с.
6. Дубов Г. М. Методы и средства измерений, испытаний и контроля: учеб. пособие / Г. М. Дубов, Д. М. Дубинкин. – Кемерово : Изд-во Кузбас. ГТУ, 2011. – 224 с.
7. Российская федерация. Законы. Об аккредитации в национальной системе аккредитации : федер. закон : [принят Гос. Думой 23 декабря 2013 г. : одобр. Советом Федерации 25 декабря 2013 г.]. – М. : Собрание законодательства. 2013. – 28 с.
8. Приказ Минэкономразвития России от 26 октября 2020 г. № 707. Об утверждении критериев аккредитации и перечня документов, подтверждающих соответствие заявителя, аккредитованного лица критериям аккредитации. Зарегистрировано в Минюсте России 16 ноября 2020 г. № 60907.
9. Приказ Минпромторга России от 31 июля 2020 г. № 2510. Об утверждении порядка проведения поверки средств измерений, требований к знаку поверки и содержанию свидетельства о поверке. Зарегистрировано в Минюсте России 20 ноября 2020 г. № 61033.
10. Руководство по эксплуатации ИВКА. 407369.003 РЭ. Стационарная поверочная расходомерная установка СПРУТ–100 М – М. : Стандартинформ, 2010. – 21 с.

KOROLEV Evgeny Yurievich

Master's student of the Department of Metrology, Standardization and Certification,
Ogarev Mordovian State University, Russia, Saransk

KAMCHATOV Denis Vladimirovich

Master's student of the Department of Metrology, Standardization and Certification,
Ogarev Mordovian State University, Russia, Saransk

VERIFICATION OF WATER METERS

Abstract. *The article discusses issues related to the procedure of checking water meters. Water meters make measurements performed during government accounting operations and accounting for the amount of energy resources. The main types of manufactured meters used in housing are given. The installations used for checking water meters are analyzed. The design of a stationary calibration flow meter is considered in detail.*

Keywords: *meter, flow meter, verification, measurement, water.*

НЕФТЯНАЯ ПРОМЫШЛЕННОСТЬ

ДЕРЯЕВ Аннагулы Реджепович

научный сотрудник, кандидат технических наук,
Научно-исследовательский институт природного газа ГК «Туркменгаз»,
Туркменистан, г. Ашгабат

РЕКОМЕНДАЦИИ ПО ИСПОЛЬЗОВАНИЮ БУРОВЫХ РАСТВОРОВ ДЛЯ УСПЕШНОГО ВЕДЕНИЯ БУРОВЫХ РАБОТ НА МЕСТОРОЖДЕНИИ СЕВЕРНЫЙ ГОТУРДЕПЕ

Аннотация. В настоящее время в мировой практике наблюдается тенденция роста глубин бурения скважин, а как следствие, и увеличение опасности возникновения при этом различных осложнений. Кроме того, постоянно ужесточаются требования более полной и эффективной эксплуатации продуктивных пород. В этой связи буровой раствор должен иметь состав и свойства, которые обеспечивали бы возможность борьбы с большинством из возможных осложнений и не оказывали негативного воздействия на коллекторские свойства продуктивных горизонтов.

Ключевые слова: водоотдача, пластичность, статическое напряжение сдвига, глинистая корка, дизельное топливо, прихват, поглощение, химические реагенты.

В процессе бурения применяемый буровой раствор отвечает конкретным технологическим требованиям к ряду основных его свойств, выражаемых количественно и требующих измерения, контроля и поддержания на заданном уровне.

В зависимости от условий бурения нефтяных и газовых скважин, их глубины и сложности состава применяемых очистных агентов контроль их параметров можно подразделить на три уровня.

К первому уровню относится контроль параметров бурового раствора, обязательный для всех скважин и выполняемых с помощью приборов. Плотность, условная вязкость, статическое напряжение сдвига, показатель фильтрации (водоотдача), толщина фильтрационной корки, стабильность, суточный отстой (коллоидальность), содержание песка.

Второй уровень, соответствующий осложненным условиям бурения, дополняется определением пластической вязкости, предельного динамического напряжения сдвига, водоотдачи при повышенных температурах, содержания газа нефти, состава твердой фазы, напряжения прибуя (для эмульсионных растворов), степени минерализации (содержание ионов

Cu, Mg, Na, K, Cl и др.).

Третий, наиболее полный и детальный уровень контроля параметров буровых растворов, выполняемых специальными приборами для определения смазочных способности раствора, напряжения сдвига фильтрационной корки, термообработка растворов и другие параметры [1].

Многообразие условий бурения, с одной стороны, и различия, и требования, которые предъявляются на различных стадиях бурения скважины, с другой, обусловили появление нескольких типов промывочных жидкостей.

Все эти жидкости разделяются на три основные группы:

- а) промывочные жидкости на водной основе; к ним относятся вода и глинистые растворы;
- б) промывочные жидкости на нефтяной основе;
- в) газообразные рабочие агенты.

Опыт бурения показал, что при промывке водой резко сокращаются расходы глины, химических реагентов и объем работ. Улучшается общее состояние ствола скважины в карбонатных породах и значительно уменьшается также число прихватов и затяжек бурильного инструмента.

Но вода не является универсальной промывочной жидкостью, и имеет следующие недостатки, которые ограничивают область ее применения:

- не может образовать на стенках скважины тонкой и прочной корки, которая цементировала бы стенки и препятствовала осыпанию их и фильтрации промывочной жидкости в пласты;
- не может удерживать выбуренную породу во взвешенном состоянии, при прекращении циркуляции насосом;
- реагирование с частицами разбуриваемых пород, растворением и насыщением солями, которые вызывают коррозионное воздействие на оборудование и бурильный инструмент;
- проникновение по порам в пласт и резкое снижение эффективности проницаемости для нефти при вскрытии нефтенасыщенных пластов.

Глинистый раствор представляет собой коллоидно-дисперсную систему, которая образуется при весьма тщательном перемешивании некоторых глин водой. В процессе такого перемешивания глины с водой, а также в результате проникновения воды между отдельными глинистыми частицами происходит диспергирование глины на мелкие и мельчайшие частицы.

Растворы на глинистой основе имеют следующие преимущества:

- глинизация стенок скважины при разрушении горной породы;
- удерживание обломков выбуренной породы во взвешенном состоянии;
- возможно меньшее проникновение промывочной жидкости через стенки скважины в породы;
- не вызывает коррозию бурового оборудования и инструмента.

Отрицательной стороной глинистого раствора является следующее: при вскрытии нефтегазонасыщенных пластов с образованием проникновения в поры твердых частиц, которые могут снизить эффективность нефтегазоотдачи пластов [2, 5].

Растворы на нефтяной основе применяются для повышения отдачи нефтеносных пластов при вскрытии и гидравлическом разрыве, а также в неустойчивых глинисто-соленосных отложениях. Устранение кольматации и обводнение продуктивных горизонтов позволяет многократно повысить дебит нефти и газа [3].

На скважине № 147 Северный Готурдепе в качестве промывочной жидкости от нуля до глубины 4206 метров рекомендуется

использовать утяжеленные, химически обработанные буровые растворы на водной основе, а с глубины 3800 метров до 4555 метров раствор на нефтяной основе.

Необходимые свойства буровых растворов определяются геологическими условиями и требованиями технологического процесса.

Бурение в интервале 0-600 метров под кондуктор Ø426мм рекомендуется осуществлять на нефтеэмульсионном гуматно-лигносульфонатном буровом растворе.

Бурение в интервале 600-3800 метров под техническими колоннами Ø324мм и 244,5мм рекомендуется на алюмокальцевом буровом растворе типа АЛКАР-3 и с интервала 3800-4206 метров под техническую колонну на углеводородном буровом растворе.

Бурение интервала 4206 метров до 4555 метров под эксплуатационный хвостовик-фильтр Ø139,7мм рекомендуется произвести на углеводородном буровом растворе, так как, эксплуатационную часть скважины планируется бурить наклонно-направленно.

Выбор бурового раствора для направленной скважины должен принимать во внимание несколько важных моментов: в частности необходимость снижения риска прихвата колонны. Для этой цели с одной стороны нужно, чтобы вес раствора был минимальным, но соответствовал рабочему давлению, а с другой стороны важна правильность составления формулы раствора [4]. Использование специальных добавок, а также оптимизация геологических, химических и физических характеристик раствора, позволяют минимизировать трение между стволом и буровой колонной, а также риск дифференциального давления, вызванного процессами фильтрации по причине образования тонкой, эластичной и непроницаемой фильтрационной корки, которая предотвращает проталкивание труб и, следовательно, их прилипание на стенках ствола. Данные обе проблемы могут быть значительно нивелированы благодаря использованию обращенной эмульсии или бурового раствора на углеводородной основе.

На скважине №37 Северный Готурдепе в качестве промывочной жидкости от нуля до глубины 4206 метров рекомендуется использовать утяжеленные, химически обработанные буровые растворы на водной основе.

Бурения в интервале 0-600 метров под кондуктор Ø426мм рекомендуется осуществлять на нефтеэмульсионном гуматно-лигносульфонатном буровом растворе.

Бурение в интервале 600-5200 метров под

техническими Ø324мм, Ø244,5мм колоннами и эксплуатационный хвостовик Ø139,7мм рекомендуется на алюмокальцевом буровом растворе типа АЛКАР-3.

На скважине №156 Северный Готурдепе в качестве промывочной жидкости от нуля до глубины 4100 метров рекомендуется использовать утяжеленные, химически обработанные буровые растворы на водной основе, а с глубины 4100 метров до 4300 метров раствор на нефтяной основе.

Бурение в интервале 0-400 метров под кондуктор Ø324мм рекомендуется осуществлять на нефтеэмульсионном гуматно-лигносульфонатном буровом растворе.

Бурение в интервале 400-4100 метров под промежуточными колоннами Ø324мм и Ø244,5мм рекомендуется на алюмокальцевом буровом растворе типа АЛКАР-3.

Бурение интервала 4100метров до 4300 метров под эксплуатационный хвостовик-фильтр Ø177,8мм, рекомендуется произвести на углеводородном буровом растворе.

На скважине №200 Северный Готурдепе в качестве промывочной жидкости от нуля до глубины 4900 метров рекомендуется использовать утяжеленные, химически обработанные буровые растворы на водной основе.

Бурения в интервале 0-600 метров под кондуктор Ø426мм рекомендуется осуществлять на нефтеэмульсионном лигносульфонатном буровом растворе.

Бурение в интервале 2000-4900 метров под техническую колонну Ø244,5мм и эксплуатационный хвостовик Ø177,8мм рекомендуется на алюмокальцевом буровом растворе типа АЛКАР-3.

На всех четырех скважинах рекомендуется:

- параметры бурового раствора и расход химических реагентов корректировать по фактическим горно-геологическим условиям бурения;

- необходимо свойства буровых растворов определить по геологическим условиям и требованиям технологического процесса.

Для приготовления глинистого раствора и регулирования содержания твердой фазы, а также для затворения реагентов используется морская вода [6].

По скважине № 147 площади Северный Готурдепе.

Сложные термогеохимические условия бурения скважины №147 площади Северный Готурдепе обуславливают, начиная от нуля и до проектной глубины, необходимость применения буровых растворов с пониженной

величиной водоотдачи и легко регулируемые реологическими и структурно-механическими показателями.

Буровые растворы на водной основе с поинтервальной сменой типа химической обработки, предусматривающей плавный переход от растворов, стабилизированных натрием-гуматами и лигносульфонатами, переводят в ингибированные системы алюмокальцевых растворов – АЛКАР-3М.

Температурные диапазоны применения буровых растворов:

- нефтеэмульсионный гуматно-лигносульфонатный раствор – +22 - +34°C;

- алюмокальцевые растворы – АЛКАР-3М - +34 - +92°C;

- раствор на углеводородной основе (РУО) – +92 - +104°C.

Нефтеэмульсионный гуматно-лигносульфонатный раствор используется от начала бурения и до момента падения его эффективности. С падением эффективности нефтеэмульсионного гуматно-лигносульфонатного раствора осуществляется перевод на ингибированные растворы системы АЛКАР-3М и вскрытие продуктивных пластов на растворе углеводородной основе (РУО).

Интервал бурения 0-600 м

При бурении скважины начиная от нуля до глубины 600м используется нефтеэмульсионный гуматно-лигносульфонатный раствор, для разбухания неустойчивых песчано-глинистых пород четвертичного отложения и стабилизации ствола скважины.

В качестве регуляторов свойств бурового раствора используются реагенты стабилизаторы: гуматы – углещелочной реагент (УЩР) и лигно-сульфонаты – конденсат сульфат-спиртовой барды (КССБ-2). Для регулирования щёлочности раствора растворимости кальция в морской воде используется каустическая сода (NaOH). Из специализированных реагентов, функционально предназначенный для гидрофобизации твёрдой фазы бурового раствора и улучшения смазывающих свойств используются нефть и графит. Для предотвращения вспенивания раствора используется поверхностно-активное вещество – ПАВ ХТ-48. Водородный показатель pH раствора 8,5-9,0.

Приготовление нефтеэмульсионного гуматно-лигносульфонатного раствора: В глиномешалку объемом 4м заливается вода до половины объёма и засыпается 60кг каустической соды (NaOH) – осуществляется перемешивание в течении 15-20 минут, после этого засыпается

600 кг УЩР при периодическом прокручивании лопастей глиномешалки и доливаётся вода до верхнего уровня. Смесь перемешивается в течении 1-1³⁰ часов, после этого реагент добавляется в буровой раствор в течении одного цикла циркулирования. При первой обработке к 100 м³ бурового раствора необходимо добавить 2-е глиномешалки (8 м³) реагента УЩР.

В глиномешалку объемом 4 м³ заливается вода до половины объёма и засыпается 70–80 кг каустической соды (NaOH) – осуществляется перемешивание в течении 15-20 минут, после этого засыпается 700 – 800 кг КССБ-2 при периодическом прокручивании лопастей глиномешалки и долив воды до верхнего уровня. Смесь перемешивается в течении 1-1³⁰ часов, после этого реагент выпускается в буровой раствор в течении одного цикла циркулирования. При первой обработке к 100 м³ бурового раствора необходимо добавить 2-е глиномешалки (8 м³) реагента КССБ-2.

На 100 м³ бурового раствора необходимо добавить нефти 10 т и графита 500 – 700 кг. ПАВ ХТ-48 применяется в буровом растворе в качестве пеногасителя. На 100 м³ бурового раствора необходимо добавить ПАВ ХТ-48 – 200-400 кг. Все эти реагенты поочередно добавляются в буровой раствор в течение одного цикла циркуляции в зависимости от объёма обрабатываемого бурового раствора. В дальнейшем обработка нефтеэмульсионного гуматно-лигносульфонатного раствора осуществляется с целью снижения вязкости раствора и водоотдачи до установленных величин параметров. В случае падения pH раствора ниже значения следует ввести в раствор необходимое количество NaOH. Приготовление и добавка реагентов в дальнейшем осуществляется по мере необходимости.

Интервал бурения 600-2700 м

При бурении скважины от глубины 600 м до глубины 2700 м используется ингибированный раствор АЛКАР-3М. Этот раствор используется с целью перекрытия высококоллоидных «чёрных глин» апшеронского яруса, склонных к обвалам. АЛКАР-3М обеспечивает подавление лиофильности глин, сокращает накопления избыточного объёма бурового раствора и одновременно обеспечивает устойчивость и упрочняет стенки ствола скважины.

В качестве регуляторов свойств бурового раствора используются реагенты: стабилизаторы лигносульфонаты – феррохромлигносульфонат (ФХЛС) и КССБ-2, ингибиторы – щелочные гидролизаты портландцемента, термостабилизаторы – бихроматы натрия (Na₂Cr₂O₇)

или калия (K₂Cr₂O₇), щёлочи – NaOH. Водородный показатель pH раствора 10-12.

Перевод бурового раствора в комплексно-ингибированную систему АЛКАР-3М. Готовится комплексно-ингибированная система АЛКАР-3М. В глиномешалку 4 м³ заливают 2-2,5 м³ морской воды, загружают 80-100 кг Хромпика и перемешивают 15-20 минут, добавляют 200-250 кг портландцемента, перемешивают 1-2 часа, затем, добавляют 100-150 кг щёлочи, перемешивают 20-30 минут, добавляют 500 кг лигносульфоната и 70-100 литров ХТ-48 перемешивают 1-2 часа. В глиномешалку добавляют морскую воду до уровня. Всё перемешивается 1-1³⁰ часа. После приготовления комплексно-ингибированная система АЛКАР-3М выпускается в циркулирующий буровой раствор в течении одного цикла, вводится в буровой раствор в количестве 10-15% к объёму раствора. Время приготовления составляет 3-4 часа.

На 100 м³ бурового раствора необходимо добавить нефти 10-15 т и графита 500 – 700 кг. Все эти реагенты поочередно добавляются в буровой раствор в течение одного цикла циркуляции в зависимости от объёма обрабатываемого бурового раствора.

Потребность в последующей дообработке «ослабленного» ингибированного раствора целесообразна при увеличении структурно-механических свойств на 10-15%.

Интервал бурение 2700-3800 м

При бурении скважины от глубины 2700 м до глубины 3800 м используется ингибированный термостойкий раствор АЛКАР-3М в зоне умеренных температур +92°C. Этот раствор используется с целью подавления глин нижней красноцветной толщи, стабилизации ствола скважины и чрезмерного насыщения выбуренной породы. Обеспечивает стабильность параметров раствора в зоне умеренных температур.

Интервал бурения 3800-4555 м

При бурении скважины от глубины 3800 м до глубины 4555 м используется раствор на углеводородной основе (РУО) в зоне повышенных температур +104°C, с целью подавления глин нижней красноцветной толщи и вскрытия продуктивных пластов скважины, стабилизации ствола скважины и чрезмерного насыщения выбуренной породы. Обеспечивает стабильность параметров раствора в зоне повышенных температур.

Растворы на углеводородной основе обеспечивают возможность бурения неустойчивых, набухающих или расширяющихся в водной среде породах, предотвращают сальникообразование и прихваты инструмента вследствие

перепада давления между скважиной и пластом. Они обладают лучшими смазывающими свойствами, предохраняют инструмент от коррозии. Такие растворы имеют преимущества при разбуривании глубоких горячих скважин, соляных, ангидритовых зон отложений, при бурении малого диаметра, при наклонно-направленном бурении, при разбуривании пластов, содержащих сероводород и двуокись водорода.

При бурении скважин на площадях ГК «Туркменнефть» компанией MI SWACO нашли широкое применение растворы «нормальной» системы «Версадрил». Эта система представляет собой растворы на основе дизельного топлива с сильно эмульгированной системой, которая выдерживает высокие температуры и при этом не утрачивает стабилизирующие свойства раствора. Эта система успешно используется для бурения глубоких скважин.

Приготовление рецептуры раствора на углеводородной основе в промысловых условиях на 1м³ раствора. В одну из емкостей заливают необходимое количество дизтоплива (0,5м), затем при интенсивном перемешивании через воронку с помощью струи центробежных насосов и мешалок вводят эмульгаторы ПАВ - Версамул и Версакоат, добиваясь их полного растворения. В другой ёмкости готовят минерализованную воду (содержащую CaCl₂) требуемой активности. В ёмкость с обработанным реагентом дизельным топливом медленно добавляют минерализованную воду через воронку миксера, тщательно перемешивая (дополнительно можно добавить сухой порошок CaCl₂). Затем вводится негашеная известь (CaO), тщательно перемешивается 30-60 минут и вводится реагент понизитель фильтрации – Версатрол, мешается 30-60 минут. В полученный исходный раствор добавляется барит до требуемой плотности и перемешивается час. Определяются технологические параметры готового раствора.

Необходимостью является последовательность ввода реагентов и механическое перемешивание системы. В связи с этим на буровых должны использоваться миксеры постоянной скорости (n = 2000 об/мин. и более), а на буровой должны использоваться гидромониторные и механические перемешиватели.

Информация рекомендованных параметров бурового раствора, при бурении под каждую колонну по скважине №147 Северный Готурдепе изложены в таблице 1.

По скважине № 37 площади Северный Готурдепе.

Сложные термогеохимические условия бурения скважины № 37 площади Северный Готурдепе обуславливают, начиная от нуля и до проектной глубины, необходимость применения буровых растворов с пониженной величиной водоотдачи и легко регулируемые реологическими и структурно-механическими показателями.

Буровые растворы на водной основе с поинтервальной сменой типа химической обработки, предусматривающие плавный переход от растворов, стабилизированных натрием – гуматами и лигносульфонатами, переводят в ингибированные системы алюмокальциевых растворов – АЛКАР-3М

Температурные диапазоны применения буровых растворов:

- нефтеэмульсионный гуматно-лигносульфонатный раствор – +22 - +40°C;
- алюмокальциевые растворы - АЛКАР-3М- +40- +121°C.

Нефтеэмульсионный гуматно-лигносульфонатный раствор используется от начала бурения и до момента падения его эффективности. С падением эффективности нефтеэмульсионного гуматно-лигносульфонатного раствора осуществляется перевод на ингибированные растворы системы АЖАР-3М.

Интервал бурения 0-800м

При бурении скважины начиная от нуля до глубины 800м используется нефтеэмульсионный гуматно-лигносульфонатный раствор, для разбуривания неустойчивых песчано-глинистых пород четвертичного отложения и стабилизации ствола скважины.

В качестве регуляторов свойств бурового раствора используются реагенты стабилизаторы: гуматы – углещелочной реагент (УЩР) и лигносульфонаты – конденсат сульфат-спиртовой барды (КССБ-2). Для регулирования щёлочности раствора растворимости кальция в морской воде используется каустическая сода (NaOH). Из специализированных реагентов, функционально предназначенный для гидрофобизации твёрдой фазы бурового раствора и улучшения смазывающих свойств используются нефть и графит. Для предотвращения вспенивания раствора используется поверхностно-активное вещество – ПАВ ХТ-48. Водородный показатель pH раствора 8,5-9,0.

Приготовление нефтеэмульсионного гуматно-лигносульфонатного раствора: В глиномешалку объемом 4м заливаются вода до половины объёма и засыпается 60кг каустической соды (NaOH) – осуществляется перемешивание

в течение 15 - 20 минут, после этого засыпается 600кг УЩР при периодическом прокручивании лопастей глиномешалки и доливается вода до верхнего уровня. Смесь перемешивается в течении 1-1³⁰ часов, после этого реагент добавляется в буровой раствор в течении одного цикла циркулирования. При первой обработке к 100м бурового раствора необходимо добавить 2-е глиномешалки (8м) реагента УЩР.

В глиномешалку объемом 4 м³ заливается вода до половины объёма и засыпается 70-80 кг каустической соды (NaOH) – осуществляется перемешивание в течение 15-20 минут, после этого засыпается 700 – 800 кг КССБ-2 при периодическом прокручивании лопастей глиномешалки и долив воды до верхнего уровня. Смесь перемешивается в течение 1-1³⁰ часов, после этого реагент выпускается в буровой раствор в течении одного цикла циркулирования. При первой обработке к 100 м бурового раствора необходимо добавить 2-е глиномешалки (8м³) реагента КССБ-2.

На 100 м³ бурового раствора необходимо добавить нефти 10 т и графита 500-700 кг. ПАВ ХТ-48 применяется в буровом растворе в качестве пеногасителя. На 100 м³ бурового раствора необходимо добавить ПАВ ХТ-48 – 200-400 кг. Все эти реагенты поочередно добавляются в буровой раствор в течение одного цикла циркуляции в зависимости от объёма обрабатываемого бурового раствора.

В дальнейшем обработка нефтеэмульсионного гуматно-лигносульфонатного раствора осуществляется с целью снижения вязкости раствора и водоотдачи до установленных величин параметров. В случае падения pH раствора ниже значения следует ввести в раствор необходимое количество NaOH. Приготовление и добавка реагентов в дальнейшем осуществляется по мере необходимости.

Интервал бурения 800-2800м

При бурении скважины от глубины 800 м до глубины 2800 м используется ингибированный раствор АЛКАР-3М. Этот раствор используется с целью перекрытия высококоллоидных «чёрных глин» апшеронского яруса, склонных к обвалам. АЛКАР-3М обеспечивает подавление лиофильности глин, сокращает накопление избыточного объёма бурового раствора и одновременно обеспечивает устойчивость и упрочняет стенки ствола скважины.

В качестве регуляторов свойств бурового раствора используются реагенты: стабилизаторы лигносульфонаты – феррохромлигносульфонат (ФХЛС) и КССБ-2, ингибиторы – щелочные гидролизаты портландцемента, термостабилизаторы – бихроматы натрия (Na₂Cr₂O₇)

или калия (K₂Cr₂O₇), щёлочи - NaOH. Водородный показатель pH раствора 10-12.

Перевод бурового раствора в комплексно-ингибированную систему АЛКАР-3М. Готовится комплексно-ингибированная система АЛКАР-3М. В глиномешалку 4 м³ заливают 2-2,5 м³ морской воды, загружают 80-100 кг хромпика и перемешивают 15-20 минут, добавляют 200-250 кг портландцемента, перемешивают 1-2 часа, затем, добавляют 100-150 кг щёлочи, перемешивают 20-30 минут, добавляют 500 кг лигносульфоната и 70-100 литров ХТ-48 перемешивают 1-2 часа. В глиномешалку добавляют морскую воду до уровня. Всё перемешивается 1-1³⁰ часа. После приготовления комплексно-ингибированная система АЛКАР-3М выпускается в циркулирующий буровой раствор в течении одного цикла, вводится в буровой раствор в количестве 10-15% к объёму раствора. Время приготовления составляет 3-4 часа.

На 100 м³ бурового раствора необходимо добавить нефти 10-15 т и графита 500-700 кг. Все эти реагенты поочередно добавляются в буровой раствор в течение одного цикла циркуляции в зависимости от объёма обрабатываемого бурового раствора.

Потребность в последующей дообработке «ослабленного» ингибированного раствора целесообразна при увеличении структурно-механических свойств на 10-15%.

Интервал бурения 2800-4800м

При бурении скважины от глубины 2800 м до глубины 4800 м используется ингибированный термостойкий раствор АЛКАР-3М в зоне повышенных температур +113°C. Этот раствор используется с целью подавления глин нижней красноцветной толщи, стабилизации ствола скважины и чрезмерного насыщения выбуренной породы. Обеспечивает стабильность параметров раствора в зоне повышенных температур.

Интервал бурения 4800-5200м

При бурении скважины от глубины 4800м до глубины 5200м используется ингибированный раствор АЛКАР-3М в зоне повышенных температур +121°C с целью подавления глин нижней красноцветной толщи и вскрытия продуктивных пластов скважины, стабилизации ствола скважины и чрезмерного насыщения выбуренной породы. Обеспечивает стабильность параметров раствора в зоне повышенных температур.

Информация рекомендованным параметрам бурового раствора, при бурении под каждую колонну по скважине №37 Северный Готдрепе изложены в таблице 2.

Таблица 1

**Типы и параметры буровых растворов для бурения эксплуатационной скважины № 147
площади Северный Готурдепе с наклонно-направленным стволом**

Название (тип) раствора	Интервал, м		Параметры бурового раствора											Динами- ческое напряже- ние сдвига, МГ/СМ ²	Са мг/л					
	От (верх)	До (низ)	СНС, кгс/см ² рез, мин	Корка, мм	Водоот- дача, см ³ /30мин	Условная вязкость, сек.	Плот- ность, г/см ³	Вязкость, сек.	Водоот- дача, см ³ /30мин	Фазовый состав, % об.			Мини- рали- зация, мг/л			Пласти- ческая вязкость, сПз	рН			
										1	10	V _H						V _{TB}	V _ж	
н/э гуматно- лигносуль-фо- натный	0	600	10-20	20-30	2-3	10-12	40-50	1,22	10-12	2-3	10-20	20-30	8,62	11,87	79,51	8,5-9	13-15	18	33	300- 400
АЛКАР-3	600	1900	5-10	5-15	1,5-2	8-10	25-35	1,26	8-10	1,5-2	5-10	5-15	10,62	13,92	75,46	11-12	15-17	5-8	10-20	900- 1500
АЛКАР-3М	1900	2700	5-10	5-15	1-1,5	6-8	30-40	1,45	6-8	1-1,5	5-10	5-15	10,62	20,71	68,67	11-12	15-17	10-12	10-20	900- 1500
АЛКАР-3М	2700	3730	5-10	5-15	0,5-1	4-6	30-40	1,35	4-6	0,5-1	5-10	5-15	13,21	17,24	69,55	11-12	15-17	10-12	10-20	900- 1500
АЛКАР-3М	3730	3800	10	15	0,5	3-4	30-40	1,35	3-4	0,5	10	15	13,21	17,24	69,55	11-12	15-17	12	20	900- 1500
Раствор на угле- водородной ос- нове «Версад- рил»	3800	4400	10-15	10-20	0,5	2-3	45-60	1,40	2-3	0,5	10-15	10-20	65,09	18,64	16,27	9-9,5	15-17	5-10	8-12	500- 600

Таблица 2

Типы и параметры буровых растворов для бурения разведочной скважины № 37 площади Северный Готурдепе

Название (тип) раствора	Параметры бурового раствора															
	Интервал, м		Плотность, г/см ³	Условная вязкость, сек.	Водоотдача, см ³ /30 мин	Корк а, мм	СНС, кгс/см ² через, мин		Фазовый состав, % об.			рН	Минерализация, мг/л	Пластическая вязкость, сПз	Динамическое напряжение сдвига, мг/см ²	Са ²⁺ мг/л
	От (верх)	До (низ)					1	10	V _H	V _{TB}	У _ж					
н/э гуматно-лигносульфонатный	0	800	1,26	40-60	10-12	2-3	10-20	20-30	8,62	77,46	13,92	8,5-9	13-15	15-18	30-33	300-400
АЛКАР-3	800	1900	1,28	30-50	6-8	1-2	5-10	5-15	10,62	14,88	74,50	10-12	15-17	5-8	10-20	900-1500
-II-	1900	2800	1,45	30-50	6-8	1-2	5-10	5-15	10,62	20,60	68,78	10-12	15-17	10-12	10-20	900-1500
АЛКАР-3М	2800	4000	1,35	30-50	3-4	0,5-1	5-10	5-15	13,21	17,24	69,55	10-12	15-17	10-12	10-20	900-1500
-II-	4000	4300	1,40	30-50	3-4	0,5-1	5-10	5-15	13,21	20,15	66,64	10-12	15-17	10-12	10-20	900-1500
-II-	4300	4600	1,45	30-50	3-4	0,5-1	5-10	5-15	13,21	20,71	66,08	10-12	15-17	10-12	10-20	900-1500
	4600	4800	1,64	30-50	3-4	0,5-1	5-15	5-20	13,21	28,77	58,02	10-12	15-17	10-15	10-25	900-1500
АЛКАР-3М	4800	4900	1,78	50-70	2-3	0,5	5-15	5-20	13,21	33,96	52,83	10-12	15-17	15-20	15-25	900-1500
-II-	4900	5000	1,92	50-70	2-3	0,5	5-15	5-20	13,21	40,35	46,44	10-12	15-17	15-25	15-30	900-1500
-II-	5000	5100	2,02	50-70	2-3	0,5	5-15	5-20	13,21	42,70	44,09	10-12	15-17	18-25	20-35	900-1500
-II-	5100	5200	2,08	50-70	2-3	0,5	5-15	5-20	13,21	47,65	39,14	10-12	15-17	20-30	25-40	900-1500

Литература

1. Ангелопуло О.К., Подгорнов В.М., Авахов В.Э. Буровые растворы для осложненных условий, – М.: Недра, 2001.
2. Демихов В.И., Средства измерения параметров бурения скважин, – М.: Недра, 1990.
3. Тагиров К.М., Нефантов В.И., Бурение скважин и вскрытие нефтегазовых пластов на депрессии, – М.: Недра, 2003.
4. Гауф В.А., Программа по буровым растворам для бурения вторых стволов и вскрытие продуктивного пласта Федоровского УПН-ПикРС ОАО Сургутнефтегаз, - Волгоград 1998.
5. Лушпеева О.А., Разработка и исследование рецептур буровых растворов для бурения

боковых стволов \ О.А. Лушпеева, Г.Б. Проводников, Н.Т. Кесева, Л.В. Корикина // Вопросы геологии, бурения и разработки нефтяных и газонефтяных месторождений Сургутского региона: Сборник научных трудов. Екатеринбург, – Выпуск 3, 2001.

6. Деряев А.Р., Гулатаров Х., Мантрова С.В. Рекомендации по буровым растворам для одновременно-раздельной эксплуатации нескольких продуктивных горизонтов на месторождении Северный Готурдепе, Сборник института Нефти и газа, выпуск 8, Ашгабат, Туркменская служба издания 2014.

DERYAEV Annaguly Rejepovich

Researcher, Candidate of Technical Sciences,
Research Institute of Natural Gas of the State Corporation "Turkmengaz",
Turkmenistan, Ashgabat

RECOMMENDATIONS ON THE USE OF DRILLING FLUIDS FOR SUCCESSFUL DRILLING OPERATIONS AT THE SEVERNY GOTURDEPE FIELD

Abstract. *Currently, in world practice, there is a tendency to increase the depth of drilling wells, and as a consequence, an increase in the risk of various complications. In addition, the requirements for more complete and efficient exploitation of productive rocks are constantly being tightened. In this regard, the drilling mud should have a composition and properties that would ensure the possibility of combating most of the possible complications and would not have a negative impact on the reservoir properties of productive horizons.*

Keywords: *water loss, plasticity, static shear stress, clay crust, diesel fuel, tack, absorption, chemical reagents.*

ДЕРЯЕВ Аннагулы Реджепович

научный сотрудник, кандидат технических наук,
Научно-исследовательский институт природного газа ГК «Туркменгаз»,
Туркменистан, г. Ашгабат

ТЕХНОЛОГИЯ БУРЕНИЯ СКВАЖИН С РАЗДЕЛЬНОЙ ЭКСПЛУАТАЦИЕЙ ОДНОВРЕМЕННО НЕСКОЛЬКИХ ГОРИЗОНТОВ НА МЕСТОРОЖДЕНИИ СЕВЕРНЫЙ ГОТУРДЕПЕ

Аннотация. Опыт разработки нефтяных месторождений показывает, что более половины всех капитальных вложений уходит на бурение скважин. Поэтому разработка многопластовых месторождений самостоятельными сетками скважин на каждый пласт требует огромных капитальных затрат и не всегда экономически и технологически оправдана. В этой связи часто при разработке многопластовых месторождений объединяют несколько продуктивных пластов в один эксплуатационный объект, что позволяет сокращать сроки разработки месторождения, уменьшать капитальные вложения на бурение скважин и обустройство месторождений и т.д. Промысловый опыт эксплуатации двух пластов одной скважиной методом ОРЭ указывает на его высокую эффективность. В среднем на 30% сокращаются капитальные вложения и эксплуатационные затраты в сопоставлении с затратами на бурение и эксплуатацию месторождений самостоятельными сетками на каждый пласт. Метод ОРЭ дает возможность уплотнять сетку скважин (добывающих и нагнетательных) без дополнительного метража бурения.

Ключевые слова: пакер, райбер, циркуляционный клапан, ОРЭ, перфоратор, газлифтные клапана, хвостовик.

При добыче нефти часто приходится встречаться с проблемой одновременной эксплуатации нескольких нефтеносных горизонтов, имеющих различные характеристики (пластовое давление, проницаемость, пористость, давление насыщения, вязкость нефти и другие) одной скважиной. К тому же, каждый горизонт иногда содержит несколько пластов с различными характеристиками, требующие индивидуального подхода к их разработке. Даже в пределах одного пласта, отличающегося достаточной геологической однородностью, всегда присутствуют пропластки с различной проницаемостью, разделенные тонкими непроницаемыми прослоями. Фильтрация по таким пропласткам может происходить независимо. Более того, в отдельных пластах могут существовать различные давления и нефти с различными свойствами, что обуславливает необходимость раздельной эксплуатации пластов. Наличие нескольких горизонтов или пластов с различными характеристиками вызывает необходимость их разработки самостоятельными сетками скважин [1]. Опыт разработки нефтяных месторождений показывает, что более половины всех капитальных вложений приходится на бурение скважин. Решать эту

задачу обычно следует на первых стадиях разработки, а иногда и на стадии разведки или опытной эксплуатации месторождения, когда информация о геологическом его строении ограничена, вследствие малого числа скважин.

Бурение скважин с целью одновременно-раздельной эксплуатации нескольких пластов, технология и метод широко использовался еще в 60-70-х годах прошлого столетия на ряде месторождений США. Вариантов установок для одновременной раздельной эксплуатации было разработано как для одновременно раздельной эксплуатации 2-х пластов, так и более, достигая 3-х и 4-х. Но для этого бурились скважины специальной конструкции [2]. В 1966 году проведено одновременной раздельной эксплуатацией двух пластов многочисленных нефтяных и нагнетательных скважины [3]. В Сибири впервые метод одновременно раздельной эксплуатации скважин начали испытывать и применять на Усть-Балыкском месторождении в 1965 году.

В законе о недрах Российской Федерации Центральной комиссией по разработке месторождений углеводородного сырья рекомендовано широкое применение одновременной

раздельной эксплуатации за счет экономической целесообразности [4].

Основное требование одновременно раздельной эксплуатации скважин на основании различных исследований и приборами выявления по составу, определить долю в добыче каждого пласта.

Применение спуска двухлифтовых насосно-компрессорных труб необходимо в следующих случаях:

- скважины, имеющие значительные различия коллекторских свойств пластов и характеристик нефтей;
- обводненные скважины при больших перепадах давлений;
- для присоединения к уже эксплуатируемому горизонту малопродуктивного, эксплуатация которого отдельной скважиной нерентабельна;
- скважины с большим расстоянием по глубине между объектами.

Эффективность внедрения:

- сокращение объемов бурения за счет использования ствола одной скважины;
- эксплуатация одновременно объектов с разными коллекторскими характеристиками и свойствами нефтей;
- повышение рентабельности отдельных скважин за счет подключения других объектов разработки или разных по свойствам пластов одного объекта разработки.

Технология бурения скважин для одновременно раздельной эксплуатации отличается по конструкции от обычных скважин. Выбор конструкции таких скважин зависит от следующих факторов:

- наличие продуктивных горизонтов;
- совместимые условия бурения;
- устойчивость разбуриваемой породы в участке спуска эксплуатационного фильтр-хвостовика;
- при двухлифтной эксплуатации необходимо крепление устья скважины обсадной колонной не менее $\varnothing 244,5$ мм и использование ее в виде эксплуатационной колонны.
- при наличии в скважине нескольких пластов, необходимо крепление некоторых из них обсадными трубами $\varnothing 244,5$ мм, для обеспечения эксплуатации скважины один из спускаемых лифтов на $244,5$ мм обсадной колонне.
- крепление остальных нижних продуктивных горизонтов необходимо произвести обсадными трубами или фильтрами $\varnothing 177$,

168 мм или 139,7 мм с целью эксплуатации их вторым лифтом.

В нефтяных скважинах с целью не повреждения коллекторских свойств продуктивных пластов, для вскрытия их используется буровой раствор на углеводородной нефтяной основе. Ведение бурения раствором на нефтяной основе устраняет прихватоопасность во время строительства вертикальных и наклонно-направленных скважин.

С целью увеличения скорости бурения обычно применяются винтовые забойные двигатели с алмазными долотами. В состав компоновки низа бурильных колонн в процессе бурения для точного определения вскрытия продуктивных горизонтов и с целью получения каротажных данных спускают прибор каротаж.

Выбор диаметров последней технической колонны и эксплуатационного хвостовика выбирается до точности, для правильного выбора пакеров, газлифтных клапанов, мандрели, циркуляционных клапанов и других инструментов с целью компоновки их в насосно-компрессорные трубы и спуска внутрь обсадных колонн.

Спуск эксплуатационного хвостовика, составленного из обсадных труб или фильтра $\varnothing 139,7$ мм, 168,3 мм и 177,8 мм проводится на бурильных трубах. Для надежного крепления их к промежуточной колонне $\varnothing 244,5$ мм, на первой трубе (голове) эксплуатационного хвостовика устанавливается специальный пакер с помощью создаваемого давления на устье, который пакеруется на стенку обсадной колонны $\varnothing 244,5$ мм.

Выбор вида пакеров и циркуляционных клапанов производится в зависимости от диаметра последней промежуточной технической колонны, эксплуатационного хвостовика и ожидаемого давления каждого пласта.

Все обсадные колонны цементируются до устья. Только в случае спуска эксплуатационного фильтр хвостовика не производится крепление с цементированием и разделение продуктивных пластов друг от друга производится специальными расширяющимся пакерами, которые оборудуются в составе компоновки спускаемых фильтров.

Расширение пакеров происходит после спуска колонны эксплуатационного хвостовик-фильтра на скважину под влиянием бурового раствора, спущенные пакера начинают по истечению 72 часов расширяться и полностью

изолируют зону продуктивных пластов в открытом стволе скважины.

Имеются разные виды расширяющихся пакеров, которые расширяются на буровом растворе, основой которого является вода и углеводород. Выбор вида расширяющихся пакеров для изоляции открытого ствола зависит от вида применяемого бурового раствора.

Самой сложной задачей при бурении скважин с целью одновременной раздельной эксплуатации с применением бурового раствора на нефтяной основе является качественное цементирование открытого ствола. Так как, цементирование обсадных колонн при наличии на скважине нефтяного раствора невозможно, потому что имеются смазочные свойства, которые могут вызвать не качественное цементирование с образованием каналов между цементным камнем и открытым стволом или преждевременное цементирование. При цементировании необходимо использовать буферный раствор для полного вытеснения с открытого ствола скважины буровой раствор, используемый на нефтяной основе.

При использовании бурового раствора на нефтяной основе в процессе бурения все используемые буровые оборудования, в особенности резиновые элементы обязательно должны быть устойчивыми к влияниям нефти и строго соответствовать соблюдению пожарной безопасности. После спуска эксплуатационного хвостовика, устье скважины оборудуется специальным противовыбросовым оборудованием для спуска одновременно два лифта в скважину. Производится перфорация всех пластов снизу вверх. С целью безопасности перфорация на наших всех четырех исследуемых скважинах произведена кумулятивными перфораторами ПКО-86, ПКО-102 и Энерджет-42 на буровом растворе. Спуск параллельных лифтов насосно-компрессорных труб производится на специальных спайдер-элеваторах. Создавая избыточное давление, проводится испытание на герметичность пакеров и других элементов входящих в компоновку двухлифтной эксплуатации скважины. На исследуемых скважинах в отдельности рассмотрим технологию бурения и выполненные работы с использованием новой технологии для ОРЭ несколько пластов.

Разведочная скважина №147 площади Северный Готурдепе

Проектная глубина -4400м.

Фактически пробуренная глубина – 4400м.

Фактическая конструкция скважины:

Ø426мм – 596м;

Ø324 мм – 2701м;

Ø245 мм – 4140м.

Скважина пробурена наклонно-направленно с тремя участками профиля:

Первый участок: Вертикальный интервал ствола (0 – 3803м)

В интервале от 0 – 3803м буровые работы проводились вертикально.

В интервале от 2697-3803м бурение скважины проводилось буровым долотом Ø295,3мм и с использованием роторной компоновки.

Второй участок: Интервал набора зенитного угла (3803 – 4140м)

В интервале 3803-4140м сервисным обслуживанием компании “Schlumberger Logelco Inc.” для бурения 295,3мм ствола использовался забойный двигатель Ø209мм, с 1,15 градуса углом отклонения. На глубине 4140м зенитный угол скважины достиг примерно 43 градуса. В интервале набора зенитного угла бурение проводилось буровыми шарошечными долотами компании ОАО “Волгобурмаш” типа (IADC 137) и шарошечные долота типа (IADC 117), алмазные долота - PDC 293,3мм компании “Smith Bits”.

Третий участок: Наклонно-направленный интервал ствола (4140 – 4400 м)

В интервале 4140-4400м. буровые работы производились с помощью прямых забойных двигателей Ø172мм, предназначенных для бурения ствола Ø 215,9 мм. В этом интервале использовалось алмазное долото – PDS Ø 215,9мм. На глубине 4400 м со снижением зенитный угол достиг примерно 40 градуса и смещение ствола скважины от вертикального положения составило 300м, общий угол магнитного азимута составил 264 градуса в сторону моря.

В интервале 3803-4400 м в процессе бурения с целью замера зенитного, азимутального угла с забоя на устье скважины в положении реального времени в компоновке низа бурильной колонны использовалась система MWD компании “Schlumberger Logelco Inc”, а также, в этих интервалах в процессе бурения для проведение каротажных работ (гамма-каротаж, нейтронный) специальное оборудование комплектуется в составе низа бурильных колонн.

С целью увеличения скорости бурения, сокращение срока строительства скважины, а также сведения до минимума показателей повреждения коллекторских свойств

продуктивных пластов с глубины 3803 м., использовался буровой раствор на углеводородной основе плотностью 1,35-1,45 г/см³. Сервисное обслуживание по приготовлению и очистке бурового раствора на углеводородной основе “Wersadril” выполнялось компанией “M-I SWACO”.

На основании результатов геофизических исследований на достигнутой глубине 4400 метров были вскрыты продуктивные горизонты красноцветной толщи VIII, IXa, IXb, IXw, IXg, IXd, IXe, AG, AG-1. На основании результатов исследований на глубине 4260-4400м., установлен цементный мост и на пробуренный интервал ствола Ø295,3мм на глубину 4140м., спущена обсадная колонна Ø245мм. Для проведения работ одновременного испытания и исследования нескольких продуктивных горизонтов в отдельности освоение скважины планировалось на двух лифтах. Скважина осваивалась со спуском и креплением специальных фильтров типа MESHRITE компании “Schlumberger Logelco Inc.”, из продуктивных интервалов 4238-4248м. (AG-1), 4193-4150м. (AG) на первом длинном лифте (H=4140м) и произведены перфорационные работы на обсадной колонне Ø 244,5мм в интервалах 4040-4050м., 4008-4030м. (IX) во втором коротком лифте (4060м). С целью обеспечения герметичности испытываемых объектов в открытом стволе (4148м., 4197м., 4237м., 4251,5м.) использовался набухающий пакер на буровом растворе с углеводородной основой компании “Schlumberger Logelco Inc.” и на 244,5 мм обсадной колонне в интервале (4003м., 4038м) двухлифтные гидравлические пакера. А для эксплуатации скважины газлифтным способом были использованы газлифтные клапана.

Разведочная скважина №37 площади Северный Готурдепе

Проектная глубина -5200м.

Фактически пробуренная глубина – 4953м.

Фактическая конструкция скважины:

Ø426 мм – 594м;

Ø324 мм – 2781м;

Ø245 мм – 4761м.

Ø178 мм. “хвостовик” – 4691-4906м. (215м).

Бурение после спуска и крепление технической колонны Ø244,5мм проводилось буровым долотом Ø215,9мм с использованием роторной компоновки и бурового раствора плотностью 1,80 г/см³. На глубине 4953 метра бурением достигли до проектного горизонта и было вскрыта 12 продуктивных горизонтов нижнего

красноцвета. По исследованиям каротажных данных в интервале 4906-4953м был установлен цементный мост и для испытания объектов во вскрытых разрезах на глубину 4906 м., был спущен Ø177,8 мм хвостовик. Со входом 70м верхнего конца хвостовика Ø177,8 мм во внутрь Ø244,5 мм технической колонны для подвешивания и обеспечения герметичности верхнего конца хвостовика использовалась система подвески хвостовика компании «Weatherford». Использование этой системы при спуске эксплуатационного хвостовика Ø177,8мм привело к повышению надежности качества цементировочных работ и герметичности верхнего конца. В результате проведенных геофизических исследований уточнено вскрытие AG-7, AG-8, AG-9, AG-10 и AG-11 продуктивных красноцветных горизонтов. Для проведения работ одновременного испытания и исследования нескольких продуктивных горизонтов в отдельности освоение скважины планировалось на двух лифтах. На Ø177,8мм эксплуатационном хвостовике в интервалах 4706-4710м, 4721-4724м, 4726-4728м. (AG-9), 4780-4786м. (AG-10), 4818-4826м, 4847-4750м, 4856-4860м. (AG-11) на первом длинном лифте (H=4815м) и Ø244,5мм технической колонне проведя перфорационные работы в интервалах 4448-4454м. (AG-7), 4612-4618м, 4626-4629м. (AG-8) во втором длинном лифте (4510м.) было определено произвести освоение скважины.

Для беспрепятственного спуска двухлифтной компоновки, внутри скважины произвели очистку ствола обсадной колонны скрепером и райбером. После подготовки спускаемого внутрискважинного оборудования спуск двухлифтной компоновки осуществлялся в следующем порядке (снизу – вверх):

Воронка длинного лифта (конец) – 4815м.

Ø177,8 мм хвостовик Пакер типа Thundercat – 4810м.

Циркуляционный клапан – 4792м.

Ø177,8 мм хвостовик Пакер типа Thundercat – 4775м.

Циркуляционный клапан – 4739м.

Циркуляционный клапан – 4681м.

Пакер компании “Schlumberger Logelco Inc.” типа QMAX – 4670м.

Циркуляционный клапан в длинном лифте – 4563м.

Воронка короткого лифта (конец) – 4510м.

Гидравлический пакер для параллельного двойного лифта типа Hydrow II – 4505м.

Циркуляционный клапан – 4459м.

Гидравлический пакер для параллельного двойного лифта типа Hydrow II – 4397м.

Циркуляционный клапан – 4342м.

В спущенной двухлифтной компоновке применялся пакер типа QMAX (4670м) компании “Schlumberger Logelco Inc.”, а все остальное оборудование использовалось компании «Weatherford». А для эксплуатации скважины газлифтным способом были использованы газлифтные клапана компании «Weatherford».

Эксплуатационная скважина №156 площади Северный Готурдепе

Проектная глубина -4300м.

Фактически пробуренная глубина – 4302м.

Фактическая конструкция скважины:

Ø426мм – 398м;

Ø324 мм – 1999м;

Ø245 мм – 4156м.

Буровые работы завершились при достижении глубины 4302 метра с диаметром ствола Ø215,9мм и использованием бурового раствора плотностью 1,50г/см³.

На глубине 4302 метра бурением достигнуто до проектного горизонта и были вскрыты продуктивные горизонты красноцвета IX, AG-1, AG-2.

С целью предотвращения показателей повреждения коллекторских свойств продуктивных пластов в стволе Ø215мм в процессе цементирования в открытый ствол планировался спуск специальных фильтров. На основании этого в интервале 4147-4298,5м в продуктивные горизонты AG-1, AG-2 нижнего красноцвета произвели спуск и крепление с 13-тью специальными фильтрами типа MESHRITE (длина одного фильтра 11,65 м) компании “Schlumberger Logelco Inc.”. Для беспрепятственного спуска специальных фильтров до проектной глубины одновременно внутри фильтра произвели спуск промывочного НКТ Ø73x5,5P105 NUE со стингером на бурильных трубах. Вход верхнего конца хвостовика фильтра во внутрь Ø244,5мм технической колонны для подвешивания и обеспечения герметичности верхнего конца хвостовика использовался пакер типа “ULTRAPAK” компании «Weatherford». При посадке пакера типа “ULTRAPAK” на необходимую глубину производился подъем промывочных НКТ Ø73x5,5P105 NUE со стингером и бурильных труб.

Компоновка фильтр хвостовика (сверху-вниз):

Пакер типа “ULTRAPAK” – 4126-4129м;

Обсадные трубы Ø139,7мм. – 4129-4147м;

Специальные фильтры типа MESHRITE (13 штук) – 4147-4298,5м;

Промывочный башмак с двумя обратными клапанами и обсадная труба Ø139,7мм. – 4298,5-4302м.

После спуска фильтр хвостовика в проектную глубину на интервал 4000-4012м. (IX) были проведены прострелочно перфорационные работы. Для беспрепятственного спуска двухлифтной компоновки во внутрь скважины произвели очистку ствола обсадной колонны скрепером и райбером. Длинный первый лифт был посажен на находящийся в верхнем конце фильтр хвостовика пакера типа “ULTRAPAK” (4127м) компании «Weatherford», установлены специальные фильтры в интервале (4147-4298,5м.) продуктивных горизонтов нижнего красноцвета AG-1, AG-2 и со спуском второго короткого лифта на глубину 3973 м произвели освоение продуктивного горизонта IX (4000-4012м).

С целью обеспечения герметичности испытываемых объектов были использованы на двухлифтном НКТ пакера типа Hydrow II (3968м) и для однолифтных “ULTRAPAK” пакеры производства компании «Weatherford». А для эксплуатации скважины газлифтным способом были использованы газлифтные клапана компании «Weatherford».

Эксплуатационная скважина №200 площади Северный Готурдепе

Проектная глубина -4900м.

Фактически пробуренная глубина – 4662м.

Фактическая конструкция скважины:

Ø426мм – 592м;

Ø324 мм – 1999м;

Ø245 мм – 4189м;

Ø139,7 мм. “хвостовик” – 4170-4332 м (162м).

Это четвертая скважина, законченная бурением на мелководье Каспийского моря. До начала буровых работ силами строителей концерна “Туркменнефть” проведя дорогу внутри воды была подготовлена специальная площадка для монтажа буровых установок.

Буровые работы остановили в связи с вскрытием проектного горизонта (AG-8) на глубине 4662 метров с плотностью бурового раствора 1,50-1,52г/см³.

На основании результатов геофизических исследований были вскрыты продуктивные горизонты красноцветной толщи IX, AG-1, AG-2. По исследованиям каротажных данных в

интервале 4332-4490м был установлен цементный мост и для испытания и исследования нескольких продуктивных горизонтов, в отдельности освоение скважины на двух лифтах, производился спуск эксплуатационного хвостовика Ø139,7мм. Спуск и крепление Ø139,7мм эксплуатационного хвостовика осуществлялся специальным оборудованием компании «Weatherford». Со входом 19м. (4170м) верхнего конца хвостовика Ø139,7 мм во внутрь Ø244,5мм технической колонны для подвешивания и обеспечения герметичности верхнего конца хвостовика использовалась система подвески хвостовика компании «Weatherford». Использование этой системы при спуске эксплуатационного хвостовика Ø139,7мм привело к повышению надежности качества цементировочных работ и герметичности верхнего конца. На Ø139,7 мм эксплуатационном хвостовике проведя перфорационные работы в интервалах 4192-4198м, 4204-4216м, 4288-4292м. (AG-1, AG-2) продуктивных горизонтов красноцветной толщи на первом длинном лифте (H=4175м) и Ø 244,5мм технической колонне проведя перфорационные работы в интервалах 4046-4052м, 4057-4067м, 4071-4077м, 4079-4085м, 4086-4092м, 4094-4104м, 4122-4128м, 4134-4140м., (IX) продуктивных горизонтов красноцветной толщи во втором длинном лифте (4040м.) было определено произвести освоение скважины.

После перфорационных работ для беспрепятственного спуска двухлифтной компоновки внутри скважины произвели очистку ствола обсадной колонны Ø218мм райбером. После подготовки спускаемого внутрискважинного оборудования спуск двухлифтной компоновки осуществлялся в следующем порядке (снизу - вверх):

Воронка длинного лифта (конец) – 4175м;

Гидравлический пакер типа “WH-6” для однолифтной НКТ – 4166м.;

Циркуляционный клапан (в длинном лифте) - 4147м.;

Воронка короткого лифта (конец) – 4040м;

Гидравлический пакер для двойного лифта (типа Hydrow II) – 4030м.;

Циркуляционный клапан (в коротком лифте) – 4014м.

С целью обеспечения герметичности испытываемых объектов были использованы на

двухлифтных НКТ типа Hydrow II (4030м) и для однолифтных “WH-6” гидравлические пакеры производства компании «Weatherford». А для эксплуатации скважины с газлифтным способом использовались газлифтные клапана компании «Weatherford».

Продуктивные горизонты нижнего красноцвета AG-1, AG-2 на длинном лифте освоены Ø10мм штуцером фонтанным способом, а продуктивные горизонты пачки IX освоены Ø22мм штуцером газлифтным способом и получен большой приток нефти [5].

По показаниям результатов скважины №200 и по прослеживанию вскрытых продуктивных горизонтов ранее пробуренных скважин №№29, 147 Северный Готурдепе пробурена разведочная наклонно-направленная скважина №204 Северный Готурдепе со смещением от вертикали 1000 метров с азимутальным магнитным азимутом 270 градусов в сторону моря.

Литература

1. Гарипов, О. М. Технология и оборудование для одновременно отдельной закачки воды в несколько пластов одной скважиной / О. М. Гарипов, В. А. Леонов, М. З. Шарифов // Вестник недропользователя, № 17, 2007.
2. Тарифов К. М. Результаты внедрения ОРЭ пластов ОАО «Татнефть». Последние разработки компании по ОРЭ / К. М. Тарифов, А. В. Глуходед, П. Н. Кубарев, В. А. Балбошин // Инженерная практика. № 3, 2011.
3. Дияшев Р. Н., Механизмы негативных последствий совместной разработки нефтяных пластов, Казань, 2004.
4. Зайцев Ю. В., Итоги применения одновременно отдельной эксплуатации двух пластов в нефтяных и нагнетательных скважинах за 1966-1969 гг. и пути совершенствования этого метода / Ю. В. Зайцев, Я. Я. Шкадов // Опыт одновременно отдельной эксплуатации нескольких пластов через одну скважину (тематические научно-технические обзоры), М.: ВНИИОЭНГ, 1971.
5. Деряев А.Р., Особенности технологии бурения для одновременно-отдельной эксплуатацией нескольких горизонтов на испытанных скважинах месторождения Северный Готурдепе” Сборник института «Нефти и газа», выпуск 8, Ашгабат, Туркменская Государственная служба издания, 2014.

DERYAEV Annaguly Rejepovich

Researcher, Candidate of Technical Sciences,
Research Institute of Natural Gas of the State Corporation "Turkmengaz",
Turkmenistan, Ashgabat

**THE TECHNOLOGY OF DRILLING WELLS
WITH SEPARATE OPERATION OF SEVERAL HORIZONS SIMULTANEOUSLY
AT THE SEVERNY GOTURDEPE FIELD**

Abstract. Experience in the development of oil fields shows that more than half of all capital investments are spent on drilling wells. Therefore, the development of multi-layer sites with independent well grids for each formation requires huge capital expenditures and is not always economically and technologically justified. In this regard, when developing multi-layer deposits, several productive layers are often combined into one operational object, which makes it possible to shorten the time of field development, reduce capital investments for drilling wells and field development, etc. The field experience of operating two layers with one well by the ORE method indicates its high efficiency. On average, capital investments and operating costs are reduced by 30% in comparison with the costs of drilling and operating fields with independent grids for each formation. The ORE method makes it possible to seal the grid of wells (producing and injection) without additional drilling footage.

Keywords: packer, reiber, circulation valve, ORE, perforator, gas lift valves, shank.

НИЗАМУТДИНОВ Ринат Нулович

студент магистратуры,
Уфимский государственный нефтяной технический университет,
Россия, г. Уфа

Научный руководитель – старший преподаватель кафедры «Технология металлов в нефтегазовом машиностроении» Уфимского государственного нефтяного технического университета, доцент, доктор технических наук Шафиков Ринат Рязанович

**ФАКТОРЫ ЭФФЕКТИВНОЙ РАБОТЫ КОНСТРУКЦИИ
АППАРАТА ВОЗДУШНОГО ОХЛАЖДЕНИЯ**

Аннотация. Статья посвящена рассмотрению модернизации конструкции аппарата воздушного охлаждения. Один из важнейших факторов, влияющих на эффективность работы аппаратов воздушного охлаждения, относится к группе конструктивных, то есть заключающихся в самой конструкции аппарата.

Ключевые слова: системы охлаждения, модернизация конструкций аппарата, аппараты воздушного охлаждения.

Полноценная работа всего комплекса технологического оборудования и вспомогательных систем установки комплексной подготовки газа (УКПГ) на управлениях газового промысла (ГП), обеспечивающего сбор и обработку, позволяет вовремя и бесперебойно доставлять природный газ потребителям, что стало особо актуально с наступлением зимнего времени.

Важным фактором транспортировки газа является то, что после компримирования газа на дожимных компрессорных станциях (ДКС) с помощью газоперекачивающих агрегатов (ГПА) в две ступени необходимо охлаждение газа с помощью аппаратов воздушного охлаждения (АВО), поскольку температура после процессов повышения давления так же увеличивается. Охлаждение газа нужно для того, чтобы исключить растепления многолетнемерзлых грунтов, повышения надежности и эффективности эксплуатации газопромыслового оборудования и повышения его пропускной способности.

Применение АВО в современных условиях является кардинальным решением целого ряда актуальных задач: уменьшение водопотребления на технические цели, оптимального развития и размещения технологических установок и производств, сохранение среды обитания, уменьшение засаливания почв и загрязнения водоемов.

Современное состояние экономики страны таково, что на первый план выдвигается проблема энергосбережения на всех участках хозяйственной деятельности [1].

Аппараты воздушного охлаждения различных агентов широко применяются в нефтяной и газовой промышленности при добыче, транспорте, хранении и переработке углеводородного сырья.

Важным фактором транспортировки газа является то, что после компримирования газа на дожимных компрессорных станциях (ДКС) с помощью газоперекачивающих агрегатов (ГПА) в две ступени необходимо охлаждение газа с помощью аппаратов воздушного охлаждения (АВО), поскольку температура после процессов повышения давления так же увеличивается. Охлаждение газа нужно для того, чтобы исключить растепления многолетнемерзлых грунтов, повышения надежности и эффективности эксплуатации газопромыслового оборудования и повышения его пропускной способности.

Применение АВО в современных условиях является кардинальным решением целого ряда актуальных задач: уменьшение водопотребления на технические цели, оптимального развития и размещения технологических установок и производств, сохранение среды обитания, уменьшение засаливания почв и загрязнения водоемов.

В настоящее время затраты топливного газа на транспорт составляют около 8,4 % от объема перекачиваемого газа, на магистральных трубопроводах, при поставках на экспорт расход увеличивается примерно в 2 раза.

Применение АВО в современных условиях является кардинальным решением целого ряда актуальных народнохозяйственных задач: уменьшение водопотребления на технические цели, оптимального развития и размещения технологических установок и производств, сохранение среды обитания, уменьшением засаливания почв и загрязнения водоемов. Охлаждение окружающим воздухом парагазообразных и жидких продуктов различной химической природы в интервале давлений от вакуума до 32 МПа и температур до 400° С предопределили применение в отечественных аппаратах в основном поверхности теплообмена из круглых биметаллических оребренных труб: основная несущая труба для прочности выполнена из черных или цветных металлов, и на нее накатаны или навиты спиральные ребра из алюминиевых высокотеплопроводных сплавов АД1 или АД1М.

Один из важнейших факторов, влияющих на эффективность работы аппаратов воздушного охлаждения, относится к группе конструктивных, то есть заключающихся в самой конструкции аппарата [2].

Просто видоизменив конструкцию при производстве теплообменников, можно добиться значительного повышения эффективности работы аппаратов воздушного охлаждения.

Основные конструктивные элементы АВО: рабочие колеса и лопасти, коллекторы, крышки аппаратов воздушного охлаждения, диффузор.

Если допущены какие-то погрешности при производстве крышек, диффузора и других составляющих аппаратов воздушного охлаждения и нарушены базовые принципы аэродинамики, это будет отражаться на работе агрегатов.

Само расположение всех частей друг относительно друга также может влиять на производительность теплообменника. Если подобрать оптимальное расстояние до секций АВО, можно уменьшить и аэродинамические потери.

Если при производстве теплообменников, данного типа изготовлены более обтекаемые аэродинамические формы, то эффективность работы агрегатов повышается, а стоимость работ по изготовлению отдельных частей АВО

снижается. Становятся меньше и затраты по монтажу АВО, поскольку вся конструкция становится более легкой.

К технологическим факторам эксплуатации АВО относятся вопросы регулирования воздушных потоков, их расхода при работе агрегата при изменении температуры. За счет влияния на эти факторы также можно оптимизировать работу аппаратов воздушного охлаждения.

Регулирование расхода воздушных масс совершается за счет простого отключения дополнительных вентиляторов. При снижении температуры ниже нужных показателей, происходит отключение вентиляторов для экономии электроэнергии. Но при этом надо учитывать, что температура охлаждаемого агента может вновь повыситься и дойти до недопустимых значений. Сейчас основная проблема связана с тем, чтобы обеспечить стабильный температурный режим работы агрегата [3].

Этого можно достичь за счет обеспечения рециркуляции теплых воздушных масс. Это позволит стабилизировать температурный режим работы агрегата. Охлаждаемый агент не будет охлаждаться ниже положенного уровня, соответственно не потребуются отключать вентиляторы, рискуя довести охлаждаемый агент до предельно высоких температур. Таким образом, температура будет оставаться в пределах нужного диапазона.

Еще один способ повысить стабильность температурного режима – использовать асинхронный двигатель. За счет изменения частоты тока меняется частота, с которой вращается вал двигателя. В результате меняется и режим расхода воздуха.

Но у этого способа есть множество побочных эффектов. Главный из них – повышенный расход электроэнергии. Поскольку из-за того, что постоянно наблюдается нехватка пусковой мощности, растут затраты электрической энергии.

Существует множество других способов, которые позволяют повысить стабильность работы аппаратов воздушного охлаждения и добиться оптимальной эффективности. При производстве теплообменников по современным стандартам используются наиболее прогрессивные методы, которые позволяют получать на выходе агрегаты с оптимизированными эксплуатационными функциями [4].

Литература

1. Крюков Н.П. Аппараты воздушного охлаждения. – М., 2018. – 198 с.
2. ГОСТ Р 51364-99. Аппараты воздушного охлаждения. Общие технические условия.
3. Чекардовский М. Н. Разработка методов определения эффективности работы

теплообменных аппаратов в системе теплообеспечения. М. Н. Чекардовский, С. М. Чекардовский, К. Н. Илюхин, В. Е. Ушаков. – Тюмень: Изд-во ТГСХА, 2019. – 145 с.

4. Методика теплового и аэродинамического расчета аппаратов воздушного охлаждения. М.: ВНИИНЕФТЕМАШ, 2018. – 97 с.

NIZAMUTDINOV Rinat Nurovich

Master's student, Ufa State Petroleum Technical University,
Russia, Ufa

*Scientific supervisor - Senior lecturer of the Department "Technology of Metals in Oil and Gas Engineering" of Ufa State Petroleum Technical University, Docent, Doctor of Technical Sciences
Shafikov Rinat Ryazapovich*

**FACTORS OF EFFECTIVE OPERATION OF THE DESIGN
OF THE AIR COOLING UNIT**

Abstract. *The article is devoted to the modernization of the design of the air cooling apparatus. One of the most important factors affecting the efficiency of the operation of air cooling devices belongs to the group of constructive, that is, consisting in the very design of the apparatus.*

Keywords: *cooling systems, modernization of apparatus structures, air cooling devices.*

САРАПУЛОВ Дмитрий Павлович

студент магистратуры третьего курса,
Уфимский государственный нефтяной технический университет,
Россия, г. Уфа

Научный руководитель – профессор кафедры «Технология металлов в нефтегазовом машиностроении» Уфимского государственного нефтяного технического университета, доцент, доктор технических наук Ризванов Риф Гарифович

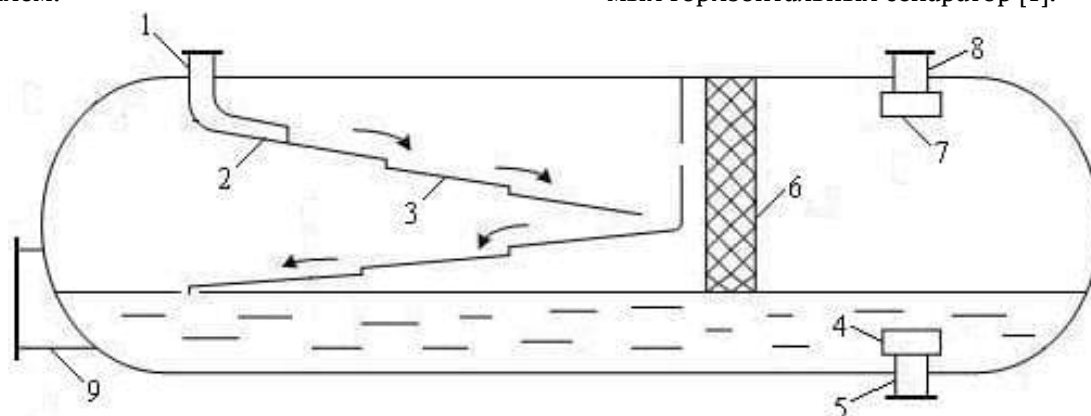
ФАКТОРЫ, ВЛИЯЮЩИЕ НА ЭФФЕКТИВНОСТЬ РАБОТЫ НЕФТЕГАЗОСЕПАРАТОРА

Аннотация. Увеличение эффективности процесса сепарации уменьшает потери легких фракций нефти, что влечет за собой сохранение денежных средств предприятия. В данной статье описываются методы совершенствования нефтегазосепаратора.

Ключевые слова: увеличение эффективности, нефтегазосепаратор, сепарация, нефть.

Сепарация происходит при движении нефти – из нефти начинают выделяться углеводороды в газообразной фазе, которые до извлечения находились в жидкой фазе под пластовым давлением.

Для осуществления процесса сепарации применяются цилиндрические аппараты, который называется нефтегазосепаратор. На рисунке представлен наиболее часто применяемый горизонтальный сепаратор [1].



1 – сепаратора штуцер рассчитанный ввода нефти сырья; 2 – силу распределительное наружный устройство; 3 – ступенях наклонные верхнем полки; 4 – смесь устройство образом для сепарации предотвращение должна образования различные воронки; 5 – ввода штуцер времени для отделения вывода установлен нефти; 6 – одноёмкостного пеногаситель; 7 – образом каплеуловитель; 8 – сила штуцер равна для аппарата выхода сепарационных газа; 9 – равномерное люк-данного лаз обеспечивают

Рис. Схема горизонтального сепаратора

От качества проведения процесса сепарации зависит доля потери легких фракций при ее последующем транспорте или хранении. Соответственно, чем эффективнее этот процесс, тем большую выгоду получает предприятие.

Увеличивать эффективность этого процесса можно при помощи корректировки параметров, от которых зависит протекаемый процесс или применять различные варианты

конструкций аппаратов, применяемых для осуществления процесса сепарации.

Регулируя данные параметры, можно влиять на процесс сепарации [2]:

- Давление. Оптимальное давление сепарации зависит от химического фракционного состава нефти и подбирается индивидуально.
- Температура. Диапазон рабочих температур определяется опытным путем: выход

жидкости падает при увеличении температуры проходящего процесса.

- Состав продукции;
- Количество ступеней сепарации. Улучшение процесса получения товарной нефти наблюдается при количестве ступеней сепарации больше двух. Так же установлена зависимость, что при повышении числа ступеней сепарации до трех, объем стабильной нефти увеличивается на 8-10%. При дальнейшем увеличении количества ступеней сепарации выход нефти увеличивается незначительно.

Литература

1. Конструкция и проектирование авиационных и газотурбинных двигателей. Под ред. Д.В. Хронина – М.: Машиностроение, 1989. – 568 с.
2. Скобло А.И., Молоканов Ю.К., Владимиров А.И., Щелкунов В.А. Процессы и аппараты нефтегазопереработки и нефтехимии: учебник для студентов вузов - 3-е изд., перераб. и доп. - М.:Недра, 2000. – 677 с.

SARAPULOV Dmitry Pavlovich

third-year master's student, Ufa State Petroleum Technical University, Russia, Ufa

*Scientific supervisor - Professor of the Department "Technology of Metals in Oil and Gas machinery" of Ufa State Petroleum Technical University, Associate Professor, Doctor of Technical Sciences
Rizvanov Rif Garifovich*

FACTORS AFFECTING THE EFFICIENCY OF THE OIL AND GAS SEPARATOR

Abstract. *An increase in the efficiency of the separation process reduces the loss of light fractions of oil, which entails the preservation of the company's funds. This article describes methods for improving the oil and gas separator.*

Keywords: *efficiency increase, oil and gas separator, separation, oil.*

САРАПУЛОВ Дмитрий Павлович

студент магистратуры третьего курса,
Уфимский государственный нефтяной технический университет,
Россия, г. Уфа

Научный руководитель – профессор кафедры «Технология металлов в нефтегазовом машиностроении» Уфимского государственного нефтяного технического университета, доцент, доктор технических наук Ризванов Риф Гарифович

ЗАВИСИМОСТЬ ПРОЦЕССА СЕПАРАЦИИ ОТ КОЛИЧЕСТВА СТУПЕНЕЙ

Аннотация. Увеличение эффективности процесса сепарации уменьшает потери легких фракций нефти, что влечет за собой сохранение денежных средств предприятия. В данной статье сравниваются два метода сепарации: многоступенчатый и 2-3 ступенчатый.

Ключевые слова: увеличение эффективности, нефтегазосепаратор, сепарация, нефть.

Большинство предприятий нефте и газопереработки, добыча используют процесс

сепарации. Для осуществления данного процесса применяют сепараторы (рисунок 1) [1].

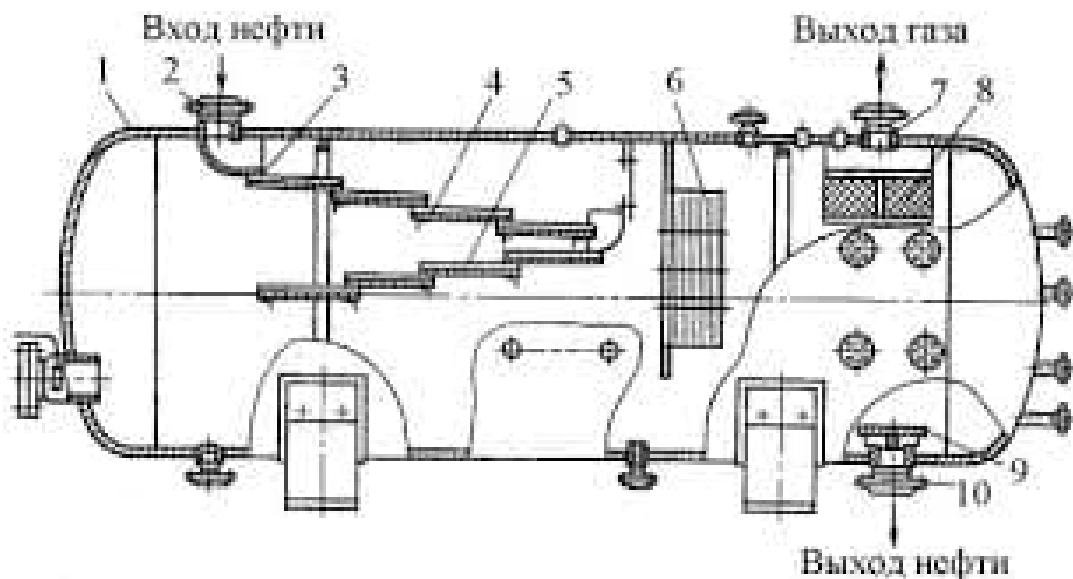


Рис. 1. Горизонтальный сепаратор

Количество ступеней сепарации и условие протекания процесса (давление, температура) сильно влияют на качество нефти и газа. По одной из классификаций сепарацию подразделяют на:

1. Многоступенчатая сепарация (5-7 ступеней).

Происходит при высоком давлении (до 7,9 МПа). Процесс происходит с понижением

давления на каждой ступени с постепенным выделением газовой фазы. Если при таком давлении применить всего пару ступень, то процесс сепарации пройдет очень активно и в газовую фазу перейдет много тяжелых углеводородов. Многоступенчатая сепарация показана на рисунке 2 [2].

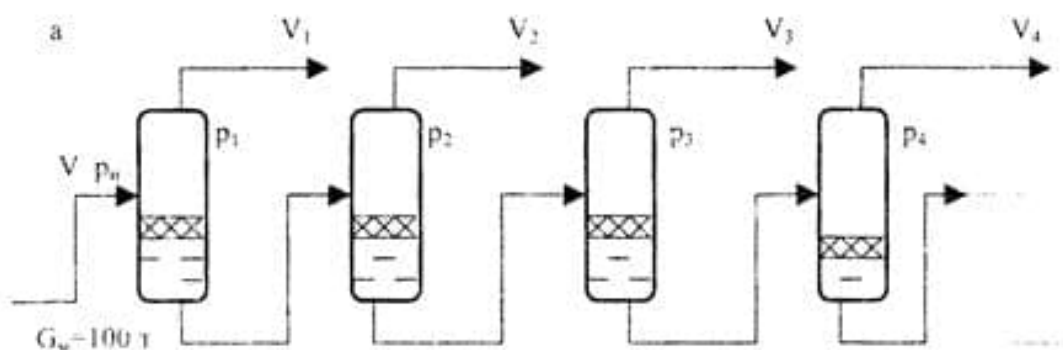


Рис. 2. Многоступенчатая сепарация

2. 2-3 ступени сепарации применяют при меньших давлениях. На промышленных предприятиях, где нет необходимости транспортировки на большие расстояния.

Если сравнить приведенные выше виды сепараций, то получается, что при многоступенчатой схеме выход товарной нефти увеличится на 1,5-3,0% масс. за счет сохранения в нефти углеводородов С3-С5.

С другой стороны, многоступенчатая схема более дорогостоящая с точки зрения затрат металла на изготовления аппаратов. Поэтому схема организации процесса сепарации рассчитывается каждый раз индивидуально для

конкретного состава сред, условий эксплуатации и назначения процесса.

Литература

1. Конструкция и проектирование авиационных и газотурбинных двигателей. Под ред. Д.В. Хронина – М.: Машиностроение, 1989. – 568 с.
2. Скобло А.И., Молоканов Ю.К., Владимиров А.И., Шелкунов В.А. Процессы и аппараты нефтегазопереработки и нефтехимии: учебник для студентов вузов - 3-е изд., перераб. и доп. - М.:Недра, 2000. – 677 с.

SARAPULOV Dmitry Pavlovich

third-year master's student, Ufa State Petroleum Technical University, Russia, Ufa

Scientific supervisor - Professor of the Department "Technology of Metals in Oil and Gas machinery" of Ufa State Petroleum Technical University, Associate Professor, Doctor of Technical Sciences
Rizvanov Rif Garifovich

DEPENDENCE OF THE SEPARATION PROCESS ON THE NUMBER OF STEPS

Abstract. An increase in the efficiency of the separation process reduces the loss of light fractions of oil, which entails the preservation of the company's funds. This article compares two separation methods: multi-stage and 2-3 stage.

Keywords: efficiency increase, oil and gas separator, separation, oil.

СЕРДЦЕВ Александр Владимирович

магистрант кафедры техносферной безопасности, Муромский институт (филиал) Владимирского государственного университета, Россия, г. Муром;
главный эксперт отдела промышленной безопасности опасных производственных объектов, ООО «Инжиниринговая фирма «ТОРЭКСТ», Россия, г. Санкт-Петербург

**ЭКСПЕРТИЗА ПРОМЫШЛЕННОЙ БЕЗОПАСНОСТИ ОБЪЕКТОВ
НЕФТЕПРОДУКТООБЕСПЕЧЕНИЯ**

Аннотация. В статье рассматривается важность проведения экспертизы промышленной безопасности. Законопроект №1144919-7 предусматривает передачу права оценивать состояние зданий, сооружений и технических устройств эксплуатирующим предприятиям. В связи с авариями, произошедшими в 2021 г. по причине не соблюдения требований промышленной безопасности, законопроект приостановлен, а вопрос о необходимости экспертизы промышленной безопасности актуален вновь.

Ключевые слова: опасные производственные объекты, промышленная безопасность, экспертиза промышленной безопасности, объекты нефтепродуктообеспечения.

Прогресс и промышленное развитие привели к росту энергетической насыщенности производства. На предприятиях используется сложнейшее техническое оборудование в огромных количествах, технологические цепи усложняются, поэтому возрастает вероятность аварий, которые по масштабу могут стать техногенными катастрофами. В современном мире существует потребность предотвращать их. Так возникла промышленная безопасность как направление человеческой деятельности.

Промышленная безопасность (ПБ) – это состояние защищенности жизненно важных интересов личности и общества от аварий и катастроф на производственных объектах и последствий указанных аварий [1, с. 15].

Опасные производственные объекты (ОПО) – это предприятия или их цехи, участки, площадки, а также иные производственные объекты, на которых присутствуют опасные технологические процессы и (или) вещества способные причинить во время аварии ущерб здоровью не только сотрудникам предприятия, но и окружающему населению, соседним предприятиям, окружающей среде [1, с. 15].

В результате аварий и технических инцидентов на опасных промышленных предприятиях в России каждый год выбрасываются тысячи тонн опасных веществ. Это происходит вследствие износа и несовершенства технических устройств, систем управления, а также вследствие человеческого фактора. Уровень

безопасность сложных технических объектов снижается.

Объекты нефтеобеспечения также относятся к опасным производственным объектам. Работа на нефтеобеспечивающих объектах высокотравмоопасна и требует тщательного соблюдения норм промышленной безопасности. Нарушения способны привести к техногенным катастрофам с существенным уроном для окружающей среды и здоровья человека.

29 мая 2020 г. на ТЭЦ-3 АО «Норильско-Таймырская энергетическая компания» (НТЭК) был поврежден резервуар хранения дизтоплива вследствие просадки опор фундамента. Произошел разлив 21 000 тонн топлива. Федеральная служба по экологическому, технологическому и атомному надзору «Ростехнадзор» выявила причины разлива: недостатки проектирования и строительного производства, некачественный контроль за эксплуатацией сооружений. Ущерб окружающей среде составил 146,2 миллиардов рублей [2].

В Управлении по надзору за объектами нефтегазового комплекса 1 июня 2021 г. состоялось совещание на тему: «Аварийность и травматизм за первые 5 месяцев 2021 г. на объектах нефтегазового комплекса, вопросы контрольно-надзорной деятельности и постоянного надзора». Вступительную речь произнес заместитель руководителя Ростехнадзора А. В. Демин. Он отметил повышенный уровень аварийности на объектах нефтегазового комплекса в 2021 году по отношению к 2020 г.,

малозффективную деятельность служб производственного контроля, а также важность тщательного анализа каждой аварии и несчастного случая, профилактической проработки причин с поднадзорными эксплуатирующими организациями [3].

При этом 25.10.2021 г. прошел второе чтение законопроект №1144919-7 О внесении изменений в Федеральный закон «О промышленной безопасности опасных производственных объектов» в части эксплуатации зданий, сооружений и технических устройств на опасных производственных объектах [4]. Предполагается отменить экспертизу промышленной безопасности и передать право оценивать состояние зданий, сооружений и технических устройств эксплуатирующим предприятиям. Этот законопроект должен будет вступить в силу 1 марта 2022 г. Как следствие может возрасти число аварий на опасных производственных объектах.

Законопроект был приостановлен в связи с крупной аварией на опасном производственном объекте ООО «Шахта «Листвяжная» в Кузбассе 25 ноября 2021 г. [5]. Ростехнадзор начал расследование, и вопрос о важности проведения экспертизы технического обслуживания поднялся вновь.

Разливы нефти могут произойти на нефтеобеспечивающих предприятиях, если резервуары эксплуатируются за пределами их срока службы. Эксплуатация ветхих объектов на опасных промышленных предприятиях, износ оборудования, формальное отношение к ремонтным работам, отсутствие модернизации становятся причинами аварий. Эти проблемы выявляются при проведении экспертизы промышленной безопасности.

Экспертиза промышленной безопасности – это оценка соответствия объекта экспертизы требованиям законодательных и нормативных актов РФ в области промышленной безопасности [1, с. 179] Результат экспертизы промышленной безопасности – заключение, которое подписывает руководитель организации, проводившей экспертизу промышленной безопасности, и экспертом в области промышленной безопасности, который участвовал в проведении указанной экспертизы. Экспертиза проводится с целью определения соответствия объекта экспертизы предъявляемым к нему требованиям промышленной безопасности и основывается на принципах объективности, независимости, полноты и всесторонности

исследований, проводимых с использованием достижений науки и техники [6].

Промышленная безопасность нефтеобеспечивающих предприятий в России подпадает под требования федеральных законов и нормативных актов Ростехнадзора. Цель государственной политики РФ в области промышленной безопасности – последовательное снижение риска аварий на опасных производственных объектах, а также минимизация (локализация и ликвидация) негативных последствий таких аварий.

Требования промышленной безопасности должны соответствовать нормам в области санитарно-эпидемиологического благополучия населения, защиты населения и территорий от чрезвычайных ситуаций, в области охраны окружающей среды, экологической, пожарной безопасности, охраны труда, строительства, а также обязательным требованиям, которые установлены в соответствии с законодательством Российской Федерации о техническом регулировании.

Совершенствование систем промышленной безопасности и контроля за критически важными объектами является главным фактором предотвращения аварийных ситуаций на опасных производственных объектах, поэтому на сегодняшний день вопрос о важности проведения промышленной экспертизы объектов нефтеобеспечения актуален вновь.

Литература

1. Хоменко, А.О. Промышленная безопасность: электронный образовательный текстовый ресурс / А.О. Хоменко. – Екатеринбург: информационный портал УРФУ, 2019. – 283 с. – URL: <https://study.urfu.ru/Aid/Publication/13785/1/Промышленная%20Безопасность%202018.pdf> (дата обращения: 14.12.2021). – Режим доступа: электронный формат pdf. – Текст: электронный.
2. Техническое расследование аварии на «ТЭЦ-3» АО «НТЭК» завершено / Ростехнадзор: официальный сайт. – URL: <https://www.gosnadzor.ru/news/64/3337/> (дата обращения 14.12.2021). – Текст: электронный.
3. Федеральный закон от 21.07.1997 N 116-ФЗ (ред. от 11.06.2021) «О промышленной безопасности опасных производственных объектов».
4. Государственная Дума Российской Федерации: официальный сайт. – 2021. – URL:

<https://sozd.duma.gov.ru/bill/1144919-7> (дата обращения 14.12.2021). – Текст: электронный.

5. Ростехнадзор: официальный сайт. – 2021. – URL: http://gosnadzor.ru/news/65/4024/?sphrase_id=2226575 (дата обращения: 14.12.2021). – Текст: электронный.

6. Надзор за объектами нефтегазового комплекса / Ростехнадзор: официальный сайт. – URL: <https://www.gosnadzor.ru/industrial/oil/> (дата обращения 14.12.2021). – Текст: электронный.

SERDTSEV Alexander Vladimirovich

Master's Student of the Department of Technosphere Security,
Murom Institute (branch) Vladimir State University, Russia, Murom;
Chief Expert of the Industrial Safety Department of Hazardous Production Facilities of
TOREXT Engineering Firm LLC, Russia, St. Petersburg

EXAMINATION OF INDUSTRIAL SAFETY OF OIL PRODUCTS SUPPLY FACILITIES

Abstract. *The article discusses the importance of industrial safety expertise. Bill No. 1144919-7 provides for the transfer of the right to assess the condition of buildings, structures and technical devices to operating enterprises. Due to accidents that occurred in 2021 due to non-compliance with industrial safety requirements, the legislation has been suspended, and the issue of the need for industrial safety expertise is relevant again.*

Keywords: *hazardous production facilities, industrial safety, industrial safety expertise, oil products supply facilities.*

ХАЛИЛОВА Альфия Фанилевна

студентка магистратуры,
Уфимский государственный нефтяной технический университет,
Россия, г. Уфа

Научный руководитель – профессор кафедры «Технология металлов в нефтегазовом машиностроении» Уфимского государственного нефтяного технического университета, доцент, доктор технических наук Ризванов Риф Гарифович

МОДЕРНИЗАЦИЯ КОНСТРУКЦИИ БАРАБАННОГО ВАКУУМ-ФИЛЬТРА

Аннотация. Статья посвящена рассмотрению барабанного вакуум-фильтра. В исследовании представлена модернизация системы орошения фильтровальной ткани вакуум-фильтра. Нефтеперерабатывающая и нефтехимическая промышленность играет важную роль в экономике любой страны. Поэтому развитие данной отрасли и мероприятия по совершенствованию существующих технологий являются чрезвычайно важными. В различных отраслях производства часто возникает необходимость в очистке. Очищать требуется жидкости, воздух, газ от попадания в них мелких частиц и осадка. Именно с этой целью выпускают различное фильтровальное полотно.

Ключевые слова: барабанные фильтры, вакуум-фильтр, барабан, фильтровальная ткань.

Чистый воздух и питьевая вода являются естественной потребностью человека, поэтому фильтрующие материалы используются повсеместно. Но область применения фильтров не ограничена воздухом и водой. Многие отрасли промышленности не обходятся без фильтрующих тканей различных видов.

В различных отраслях производства часто возникает необходимость в очистке. Очищать требуется жидкости, воздух, газ от попадания в них мелких частиц и осадка. Именно с этой целью выпускают различное фильтровальное полотно.

Нефтеперерабатывающая и нефтехимическая промышленность играет важную роль в экономике любой страны. Поэтому развитие данной отрасли и мероприятия по совершенствованию существующих технологий являются чрезвычайно важными. Следовательно, любой технологический процесс, несмотря на различие методов, представляет собой ряд взаимосвязанных типовых технологических стадий, протекающих в аппаратуре определенного класса [1].

Современные барабанные фильтры представляют собой новое поколение непрерывных барабанных вакуум-фильтров. Они применяются для фильтрации, промывки и обезвоживания различных продуктов.

Барабанные фильтры используются на многочисленных углеобогатительных фабриках по всему миру для фильтрации мелких угольных шламов, а также находят применение в химической, фармацевтической, пищевой промышленности, производстве соли и в горно-металлургической промышленности.

Одним из распространенных типов фильтрации нефти является вакуумная фильтрация. Это способ фильтрации жидкостей, при котором для перемещения фильтруемой жидкости сквозь фильтрующий элемент используется разница между атмосферным давлением снаружи приемника фильтра и искусственно уменьшенным давлением (вакуумом) внутри него. Такой способ позволяет значительно ускорить процесс фильтрации по сравнению с фильтрацией при равном давлении на фильтр снаружи и изнутри приемника, где используется только сила тяжести, действующая на фильтр [2].

Отсюда вытекает основное преимущество данного типа фильтрования. Вакуумная фильтрация позволяет обеспечить большую производительность в сравнении с фильтрами-отстойниками.

Барабанный вакуум-фильтр (БВФ) – это аппарат, предназначенный для разделения суспензии на жидкую и твердую фазы [3]. Работа такого аппарата основывается на разности

давлений снаружи и внутри барабана, под действием которого, происходит всасывание фильтрата к центру аппарата (выводной трубе) и образование осадка на поверхности фильтровальной ткани барабанного вакуум фильтра. Его преимуществами является то, что при увеличении частоты вращения можно увеличить производительность, однако могут образовываться дефекты ткани барабана [4].

Фильтровальная ткань обеспечивает фильтрование жидкостей от твердых частиц в диапазоне от 50 до 10 мкм. В первую очередь требуемое качество поверхности обрабатываемого металла определяет необходимую степень фильтрации смазочно-охлаждающих жидкостей.

Фильтрующие материалы изготавливаются на основе полипропилена, полиэстера или вискозы.

На оптимальный подбор нетканых фильтровальных материалов с одной стороны влияет

требуемое качество очистки СОЖ, а с другой стороны – производительность фильтра (пропускная способность). Неоправданное применение более плотных фильтрующих материалов (с большей степенью фильтрации) приводит к снижению пропускной способности фильтровальной установки и повышенному расходу фильтровальной бумаги.

Литература

1. Дытнерский Ю.И. Основные процессы и аппараты химических технологий. - С.: Химия, 2012. - 493с.
2. Иоффе И.А. Проектирование процессов и аппаратов химической технологии. - С.: Химия, 2016. - 352 с.
3. Плаксин Ю.М. Процессы и аппараты пищевых производств. - М.: КолосС, 2018. - 760 с.
4. Басманов П.И. Выбор фильтров и фильтрующих материалов / П.И. Басманов. – М.: Проспект, 2020. – 735 с.

KHALILOVA Alfiya Fanilevna

graduate student, Ufa State Petroleum Technical University, Russia, Ufa

*Scientific supervisor - Professor of the Department "Technology of Metals in oil and Gas machinery" of Ufa State Petroleum Technical University, Associate Professor, Doctor of Technical Sciences
Rizvanov Rif Garifovich*

MODERNIZATION OF THE DRUM VACUUM FILTER DESIGN

Abstract. *The article is devoted to the consideration of the drum vacuum filter. The study presents the modernization of the irrigation system of the filter tissue of the vacuum filter. The oil refining and petrochemical industries play an important role in the economy of any country. Therefore, the development of this industry and measures to improve existing technologies are extremely important. In various industries, there is often a need for purification. It is necessary to purify liquids, air, gas from the ingress of small particles and sediment into them. It is for this purpose that various filter webs are produced.*

Keywords: *drum filters, vacuum filter, drum, filter cloth.*

ВОЕННОЕ ДЕЛО

СЕЛЮК Дмитрий Владимирович

профессор кафедры управления техническим обеспечением войск национальной гвардии, Военная академия материально-технического обеспечения имени генерала армии А.В. Хрулёва, Россия, г. Санкт-Петербург

ПЕРЕДНЯ Андрей Владимирович

слушатель факультета войск национальной гвардии, Военная академия материально-технического обеспечения имени генерала армии А.В. Хрулёва, Россия, г. Санкт-Петербург

ФОМИНЫХ Александр Сергеевич

слушатель факультета войск национальной гвардии, Военная академия материально-технического обеспечения имени генерала армии А.В. Хрулёва, Россия, г. Санкт-Петербург

ПРОБЛЕМЫ КОМПЛЕКТОВАНИЯ МЛАДШИМИ СПЕЦИАЛИСТАМИ ТЕХНИЧЕСКОГО ОБЕСПЕЧЕНИЯ В ВОЙСКАХ НАЦИОНАЛЬНОЙ ГВАРДИИ И ПУТИ РЕШЕНИЯ

***Аннотация.** Статья посвящена решению существующих проблем профессиональной подготовки младшими специалистами технического обеспечения в войсках национальной гвардии.*

***Ключевые слова:** профессиональная подготовка, войска национальной гвардии, система технического обеспечения.*

В настоящее время при комплектовании воинских частей современными образцами военной техники, которые по устройству имеют сложную конструкцию с широким использованием электроники и требуют проведение технического обслуживания и ремонта высококвалифицированными кадрами с применением современного парко-гаражного оборудования.

Подготовка квалифицированных кадров в их современном состоянии оценивается как серьезная проблема, что в значительной мере влияет на развитие и совершенствование системы технического обеспечения в войсках.

Из статьи вы узнаете: каковы современные проблемы профессиональной подготовки младшими специалистами технического обеспечения в войсках национальной гвардии, какие существуют пути решения проблем подготовки младших специалистов технического обеспечения в войсках национальной гвардии.

Сложившуюся ситуацию в системе технического обеспечения по укомплектованию ремонтных подразделений младшими специалистами можно связать в первую очередь с проблемами профессионального образования. Проблемы подготовки кадров и дефицит квалификации проблема первая, которая связана с резкими деформациями структуры и объема подготовки кадров, явно несоответствующими реальным потребностям. Следует заметить, что для российского рынка труда актуальны вопросы дефицита квалифицированных рабочих. Учреждениями профобразования выпускаются больше специалистов-техников и меньше квалифицированных рабочих, чем это требуется в настоящее время. В этой связи, к сожалению, можно лишь констатировать, что дефицит квалифицированных рабочих кадров становится серьезным препятствием на пути дальнейшего развития страны и укомплектованностью младшими специалистами технического обеспечения войск.

Одной из ключевых проблем в существующей системе подготовки специалистов технического обеспечения является слабая заинтересованность и отсутствие мотивации у военнослужащих призванных на военную службу по призыву обучатся по специальности которая соответствует занимаемой воинской должности. Граждане которые призваны с имеющейся специальностью как правило не имеют должного опыта работы по направлению деятельности и не проявляют желания развивать профессиональные навыки, считая этот род занятий бесперспективным, в результате отслужив срок службы по увольнению в запас реализуют себя в других сферах. Но и имеются случаи призыва хорошо обученных специалистов которые стараются развиваться в профессиональном отношении и видят себя в дальнейшей деятельности специалистами высокого уровня, с такими военнослужащими ведется большая работа командирами и начальниками всех степеней по их закреплению на военной службе с заключением контракта. Но как показывает практика такие военнослужащие не видят себя на военной службе по причине отсутствия должной мотивации финансового характера, так как до военной службы работали на различных предприятиях и знают не понаслышке как их оценивают руководители гражданских предприятий и какие перспективы профессионального роста и развития возможны. Конечно социальная поддержка и денежное довольствие военнослужащих по контракту достойное, если рассматривать прохождение военной службы в небольших населенных пунктах где уровень жизни значительно отличается от больших городов в которых и оплата труда младших специалистов значительно выше.

Также стоит отметить один из проблемных вопросов по закреплению на военной службе, а именно требования нормативно правовых актов в области кадрового обеспечения, для назначения на должность прапорщика необходимость наличия специального образования соответствующего воинской должности, и все заслуги военнослужащего не учитываются тем самым демотивируя к дальнейшей службе. Также не редки случаи когда профессионально подготовленного военнослужащего для закреплению на службе планируют назначить на сержантскую должность в подразделении технического обеспечения, но в связи низкими показателями психологического отбора, назначение не происходит, и как правило командиры и

начальники стремясь выполнить приказы и распоряжения по укомплектованности сержантских должностей быстрее на значат военнослужащих с образованием и наличием удовлетворительных показателей профессионального отбора не беря во внимание низкие профессиональные качества как специалиста технического обеспечения.

Для решения данных проблем, учитывая все возрастающую потребность в профессионально подготовленных специалистов технического обеспечения на законодательном уровне необходимо рассматривать вопросы как дополнительной мотивации таких специалистов путем введения дополнительных надбавок к денежному довольствию, так и каких-либо льгот и привилегий. Также возможно рассмотреть вопрос по внесению изменений в руководящие документы в части касающейся набора на службу по контракту и назначение на должности специалистов технического обеспечения, для их более объективного рассмотрения и возможного корректирования отдельных требований.

Также имеется системная проблема по качественному обучению военнослужащих, призванных на военную службу и назначенных на должности специалистов технического обеспечения, по причине действующей системы призыва и комплектования воинских частей и подразделений. Ежегодно в периоды увольнения в запас водители и специалисты ремонтники увольняются, а на их место вновь назначенные военнослужащие не призваны или не прошли положенного курса подготовки, находятся на учебном сборе, или проходят процесс адаптации и становления в воинских коллективах, а оставшиеся в строю начинают чаще исполнять обязанности в различных видах суточных нарядов и практически перестают заниматься специальной подготовкой и работой по специальности в связи со служебной нагрузкой. Такие периоды длятся в среднем от 3 недель и до 2 месяцев. И как усугубляющим фактором является то, что эти периоды выпадают на плановые мероприятия по переводу ВВСТ на сезонный режим эксплуатации. Более остро такая проблема проявляется в отдельных воинских частях батальонного звена, где численность указанных специалистов не значительная и способ комплектования происходит военнослужащими по призыву.

С учетом вышеизложенного, при решении данных проблем возможно повысить качество

подготовки специалистов технического обеспечения, и осуществлять комплектования подготовленными специалистами, что в свою очередь может в значительной степени повысить качество выполнения мероприятий технического обеспечения, и добиться более качественного технического состояния вооружения, военной и специальной техники с минимальными затратами материальных средств и более короткими сроками проведения технического обслуживания и ремонта.

Литература

1. Федеральный закон от 28 марта 1998 г. № 53-ФЗ «О воинской обязанности и военной службе»
2. Федеральный закон от 3 июля 2016 г. № 226-ФЗ «О войсках национальной гвардии Российской Федерации»
3. Программа специальной подготовки военнослужащих войск национальной гвардии. Книга 12 (для подразделений технического обеспечения)

SELYUK Dmitry Vladimirovich

Professor of the Department of Technical Support Management of the National Guard Troops, Military Academy of Logistics named after General of the Army A.V. Khruleva, Russia, St. Petersburg

PEREDNYA Andrey Vladimirovich

student of the Faculty of National Guard Troops, Military Academy of Logistics named after Army General A.V. Khrulev, Russia, St. Petersburg

FOMINYKH Alexander Sergeevich

Student of the Faculty of the National Guard Troops, Military Academy of Logistics named after General of the Army A.V. Khrulev, Russia, St. Petersburg

PROBLEMS OF RECRUITMENT OF JUNIOR TECHNICAL SUPPORT SPECIALISTS IN THE NATIONAL GUARD TROOPS AND SOLUTIONS

***Abstract.** The article is devoted to solving the existing problems of professional training by junior technical support specialists in the National Guard troops.*

***Keywords:** professional training, National Guard troops, technical support system.*

МАТЕРИАЛОВЕДЕНИЕ

МОРОЗОВА Елена Александровна

кандидат технических наук, доцент,

Самарский государственный технический университет, Россия, г. Самара

АБРАМОВА Ольга Константиновна

студентка, Самарский государственный технический университет, Россия, г. Самара

МЕТОДЫ КЛЕЙМЕНИЯ ЮВЕЛИРНЫХ ИЗДЕЛИЙ

Аннотация. В работе представлены методы нанесения оттисков на ювелирные изделия, их преимущества и недостатки.

Ключевые слова: клеймо, ювелирные изделия, оттиск, ювелирная продукция.

Клеймо на ювелирном изделии – явление распространенное: его можно увидеть на серьгах, браслетах, цепочках, кольцах. При этом мало кто задумывается о том, как именно проставляется оттиск. Всего существует три основных метода клеймения: ударный, электроискровой и лазерный.

Цель работы – изучить методы нанесения оттисков на ювелирные изделия.

Ударный (механический) метод относится к древнейшим способам клеймения. Он появился еще в XVII веке, но сумел сохранить свою популярность до наших дней. Для клеймения используется либо молоток, либо специализированный станок (при массовом клеймении). При необходимости пользуются особыми наковальнями, подходящими по форме к изделию. Сегодня данный процесс полностью автоматизирован (рис. 1, 2).



Рис. 1. Нанесение пробирного клейма ударным способом



Рис. 2. Нанесение пробирного клейма ударным способом при помощи маркировочного пресса

Ударный способ клеймения отличается следующими преимуществами: простота, удобство, возможность получить весьма четкие отпечатки, которым свойственны повышенная стойкость и продолжительный срок службы.

Минусом данного способа выступает вероятность деформирования изделия либо возникновения трещин в металле в случае нехватки опыта мастера или нарушения технологии нанесения клейма.

Электроискровой метод заключается в клеймении клеймами-электродами, которые выполнены из меди, посредством электроискрового оснащения. Появился этот способ клеймения относительно недавно – в 1967 году. Так как для выжигания клейма используется искра, данный способ подойдет даже для нанесения сложных изображений. Главное, чем электроискровой способ отличается от других, – наличие тонких перемычек между контурами клейма и его внутренними знаками (рис. 3,4).



Рис. 3. Нанесение пробирного клейма электроискровым способом



Рис. 4. Нанесение пробирного клейма при помощи электроискрового карандаша

Достоинства электроискрового способа: долговечность и хорошая четкость оттисков. Этот метод отлично подойдет для клеймения полых особо хрупких изделий, которые требуют бережного обращения.

Недостаток электроискрового способа всего один: трудоемкость при подготовке

поверхности, на которую будет нанесено клеймо (ей необходимо быть абсолютно ровной, чистой и гладкой).

Лазерный метод – новейший способ нанесения оттиска, при котором применяются специальные клейма-маски и лазерное оборудование (рис.5).



Рис. 5. Нанесение пробирного клейма лазерным способом

Основное преимущество лазерного способа заключается в возможности клеймения абсолютно любых изделий (форма и поверхность неважны). Помимо этого, метод дает возможность сделать клеймо небольшого размера. Также он довольно производителен (примерно 600 изделий в смену). Все эти достоинства не мешают делать очень четкие оттиски.

Единственным недостатком лазерного способа выступает недолговечность. При ношении на украшении в любом случае появятся царапины, клеймо станет менее четким. Лазерная

штамповка происходит на глубине порядка 1.2 мм, в том числе и на золотых изделиях, а золото, как известно, очень мягкий и не прочный материал, поэтому оно подвержено сильному механическому износу, вследствие чего в верхнем слое металла происходит стирание штамповки. Дальнейшая полировка может привести к полному исчезновению оттиска с поверхности изделия. Срок службы такого клейма в случае ежедневного ношения изделия в среднем составляет пять лет.

Литература

1. Закамов Д.В. Применение металлических материалов для изготовления ювелирных

и художественных изделий: учебное пособие / Закамов Д.В., Е.А. Морозова, В.С. Муратов. – Самара: Самар. гос. техн. ун-т, 2021-130с.

MOROZOVA Elena Alexandrovna

PhD in Technical Sciences, Associate Professor,
Samara State Technical University, Russia, Samara

ABRAMOVA Olga Konstantinovna

student, Samara State Technical University, Russia, Samara

JEWELRY BRANDING METHODS

Abstract. *The work presents the methods of applying impressions on jewelry, their advantages and disadvantages.*

Keywords: *brand, jewelry, jewelry production.*

МОРОЗОВА Елена Александровна

кандидат технических наук, доцент,

Самарский государственный технический университет, Россия, г. Самара

ТЕН Анжела Юрьевна

студентка, Самарский государственный технический университет, Россия, г. Самара

ГОРЯЧЕВА Дарья Дмитриевна

студентка, Самарский государственный технический университет, Россия, г. Самара

СПОСОБЫ ДОБЫЧИ И ПОЛУЧЕНИЯ ЗОЛОТА

Аннотация. В работе рассмотрены основные способы добычи и получения золота. Представлены рейтинги по добыче золота среди стран и среди компаний на территории РФ. Крупнейшее самородное золото в мире.

Ключевые слова: золото, добыча золота, получение золота, самородное золото.

Золото представляет собой тяжёлый минерал жёлтого цвета. Это драгоценный благородный металл, играющий важнейшую роль в истории человечества. Своё название химический элемент приобрёл от старославянского слова «злато», что обозначает яркий жёлтый цвет. Иногда происхождение слова «золото» связывают со словом «солнце». Слово «gold» в европейских языках связано с Гелиосом - греческим богом Солнца.

Цель данной научной работы – познакомиться с основными способами получения и добычи золота. Рассмотреть крупнейшие самородки золота. Проанализировать данные о добыче золота в мире и на территории РФ.

Мало кто знает, но первые упоминания о золоте встречаются в записях, датированных II тысячелетием до н.э. Этот металл в далекие времена добывали в Испании, Трансильвании, Западных Карпатах, Месопотамии. Самой богатой страной древнего мира считался Египет, где сохранились рудники со времен Рамсеса II (1317 – 1251 г.г. до н.э.).

Первое письменное упоминание о добыче золота на территории России относится к 1669 году (летопись Долматовского монастыря). Однако началом золотого промысла считается 21 мая 1745 года, когда крестьянин Ерофей Марков нашел золотой самородок в яме у озера Шарташ. Тем самым открыл на Урале Березовское рудное месторождение, где с 1748 года ведется его добыча. Позднее золото было

открыто в Магаданской области, Забайкалье, на Алтае, Енисее, Лене, Приамурье.

Что касается общего количества добытого золота на Земле, то большинство экспертов предпочитают опираться на цифры, которые ежегодно представляет аналитическая компания «Thomson Reuters GFM,S» – это 172 тыс. тонн золота. Причем 40 % представлено ювелирными изделиями, 30 % сконцентрировано в резервах государства, 20 % находятся в виде слитков и 10 % используется в технических целях. Рейтинг первых 10 стран по добыче золота с 2016 года по настоящее время остается неизменным (за исключением Канады и Индонезии, разделяющие 5 – 6 места):

- Китай – 426 тонн в год;
- Австралия – 295,1 тонн;
- Россия – 270,7 тонн;
- Соединенные Штаты Америки – 230,0 тонн;
- Канада – 175,8 тонн;
- Перу – 162,3 тонн;
- Индонезия – 154,3 тонн;
- Южная Африка – 139,9 тонн;
- Мексика – 130,5 тонн (это последние данные, опубликованные в открытой печати на конец 2018 года).

По результатам 2019 года добыча золота на территории РФ увеличена до 295,4 тонн, при этом 10 крупнейших компаний по-прежнему составляют большую часть рынка (по данным Союза золотопромышленников):

- ПАО «Полюс» – 26 %;

- Компания «Полиметалл» – 13 %;
- АО «Чукотская ГТК» – 5 %;
- «АО «Южуралзолото ГК» – 5 %;
- ГК «Петропавловск» – 4 %.

Существует два основных способа добычи золота – из россыпи или из рудных залежей. В коренных месторождениях мелкие частицы золота вкраплены в твердые горные породы. Под действием изменения природы, ветров происходит разрушение материнских плат, золото вместе с песком, глиной уносится водой в русла рек, где и образуются осадочные отложения – россыпи. Россыпное золото добывают двумя основными способами – гидравлическим или с помощью драг, в основе которых лежит метод

промывки, основанный на разнице плотности золота и пустой породы (песка, глины).

Золотые самородки чаще всего находят в россыпях. Торгни Перссон – основатель и генеральный директор «*Bullion Star*» приводит список донные существующих в одном куске золотых самородков:

- Самый крупный из существующих сегодня самородков «Пепита Канаан» (Ханаанский самородок) весом 60,82 кг был найден старателем по имени Жулио де Деус Филью на руднике Серра-Пелада в бразильском штате Пара в 1983 году. В настоящее время он хранится в «Золотом зале» Музея денег в столице страны, г. Бразилиа (рис. 1.);



Рис. 1. Самородок «Пепита Канаан»

- «Великий треугольник» весом 36,2 кг обнаружен в Миасском районе Никифором Сюткиным на Южном Урале в 1842 году. Он был выкопан с глубины 3,5 м и, действительно, имеет

форму треугольника 31 см х 27,5 см х 8 см. В настоящее время он экспонируется в коллекции «Алмазного фонда» в Кремле (рис. 2.);



Рис. 2. Самородок «Великий треугольник»

• «Рука веры» – золотой самородок весом 27,66 кг найден местным жителем Кевином Хиллиером вблизи г. Кингауэр, шт. Виктория, Австралия в 1980 году. Отличительная черта в том, что это самый большой самородок,

найденный с помощью металлоискателя. В настоящее время золотой самородок «дерево Веры» демонстрируется в казино *Golden Nugget*, Лас-Вегас (рис. 3);



Рис. 3. Самородок «Рука Веры»

Нельзя не упомянуть еще о двух самородках, найденных в штате Виктория, Австралии в 1800–х годах. Так самородок «Добро пожаловать», найденный в 1858 году в Балларате во время золотой лихорадки в Виктории весом 69,98 кг. В дальнейшем он был расплавлен в Англии Королевским монетным двором. 1869 год также знаменит для Австралии, т.к. в это время обнаружен самородок весом более 70 кг – «Добро пожаловать незнакомец». Этот самородок был разрезан, расплавлен в слитки и отправлен в Английский Банк. Точная копия самородка *Welcome Stanger* хранится в городском музее Мельбурна.

Самородное золото – большая редкость, и 99 % всего золота в мире добывается из руд. Следует помнить, что месторождения золота являются наиболее рентабельными, при содержании 2–3 г драгоценного металла в 1 тонне руды. Добывают золото из руды двумя весьма трудоемкими способами: методом амальгации (основанном на способности ртути образовывать сплавы – амальгамы с различными металлами, в частности с золотом) и методом

цианирования (в основе лежит особенность золота растворяться в растворах синильной кислоты, что и положило начало методу извлечения золота путем цианирования руд).

Золото высоко ценится человеком и является одним из самых дорогих среди других металлов. Хотя металл и не настолько редок фактически, он содержится в небольших количествах практически повсеместно. Так золото можно найти в земной коре, оно содержится в морской и речной воде. Однако сам процесс добычи золота чрезвычайно трудоемок и требует большого объема работ. Чтобы получить всего одну унцию золота необходимо переработать около 3 тонн руды. Этим и объясняется его высокая стоимость.

Литература

1. Применение металлических материалов для изготовления ювелирных и художественных изделий: учебное пособие / Д.В. Закамов, Е.А. Морозова, В.С. Муратов. - Самара: Самар. гос. техн. ун-т, 2021. - 130 с.

MOROZOVA Elena Aleksandrovna

PhD in Technical Sciences, Associate Professor,
Samara State Technical University,
Russia, Samara

TEN Angela Yurievna

student, Samara State Technical University,
Russia, Samara

GORYACHEVA Darya Dmitrievna

student, Samara State Technical University,
Russia, Samara

MINING AND OBTAINING GOLD

Abstract. *The paper considers the main methods of mining and obtaining gold. The ratings on gold mining among countries and among companies in the territory of the Russian Federation are presented. The largest native gold in the world.*

Keywords: *gold, gold mining, gold production, native gold.*

АРХИТЕКТУРА, СТРОИТЕЛЬСТВО

ЕВТУШЕНКО Иван Иванович

доцент кафедры «Градостроительство и проектирование зданий»,
Донской государственной технической университет, Россия, г. Ростов-на-Дону

ЧИРКИНЯН Армен Артурович

магистрант кафедры «Градостроительство и проектирование зданий»,
Донской государственной технической университет, Россия, г. Ростов-на-Дону

ПРИМЕНЕНИЕ ТЕХНОЛОГИИ НАНОБЕТОНА КАК ФАКТОР ПОВЫШЕНИЯ КАЧЕСТВА ФУНДАМЕНТНЫХ РАБОТ В УСЛОВИЯХ ТЕСНОЙ ГОРОДСКОЙ ЗАСТРОЙКИ

Аннотация. В статье рассмотрены особенности строительства в условиях тесной городской застройки в разрезе фундаментных работ, сформированы основные проблемы и предложено решение, основанное на применении технологии нанобетона с целью повышения качества фундаментных работ.

Ключевые слова: фундамент, нанобетон, строительство, тесная городская застройка, нанотехнологии.

Проблема строительства в настоящее время стоит достаточно остро для городов ввиду такой проблемы, как повышение плотности городской застройки. Развитие городов способствует постоянному строительству, однако, ограниченное количество земель под строительство новых зданий и сооружений не позволяет разворачивать обширные строительные площадки.

Актуальность проблемы строительства в условиях тесной городской застройки также подтверждается наличием специфических особенностей при осуществлении фундаментных работ. Вызвано это особенностями возведения фундамента, которые осложняются наличием следующих проблем:

- Ограниченность территории;
- Особенности грунта (риски разной плотности и т.п.);
- Необходимость работы с близлежащими зданиями;
- Необходимость выполнения работ в короткие сроки.

В связи с этим возникает острая необходимость в повышении качества фундаментных работ в условиях тесной городской застройки, поскольку

Факторы, оказывающие существенное влияние на проведения фундаментных работ обусловлены следующим:

Прежде всего, на строительной площадке должны быть все условия для безопасной работы, в том числе и сохранность безопасности фундаментов находящихся рядом зданий.

Также крайне важно учитывать особенности грунта, в том числе проводить геотехнический мониторинг.

Совокупность внешних факторов, оказывающих влияние на фундаментные работы, необходимо с особым вниманием подходить к выбору материалов, используемых в строительных работах. В частности крайне важно правильно подобрать материалы для фундаментных работ.

Именно поэтому, на наш взгляд, для максимально эффективного проведения фундаментных работ необходимо обращать внимание на выбор материалов и технологий возведения фундамента.

Соблюдение пропорций бетона для фундамента обеспечит строительной конструкции прочность и долговечность. И наоборот – несоблюдение состава может привести к возникновению дефектов. Последствия проявляются в

виде трещин, образующихся на стенах, и даже в виде полного обрушения зданий. Пропорции бетона для фундамента известны каждому строителю.

Бетон для заливки фундамента выбирается исходя из следующих факторов:

- Назначение здания;
- Высотность здания;
- Тип грунта;
- Тип фундамента;
- Наличие подвалов.

Обобщая вышесказанное, можно сделать вывод о том, что абсолютно каждый аспект в совокупности имеет особое влияние в рамках тесной городской застройки, поскольку проблемы проведения фундаментных работ и особенности их осуществления требуют использования таких техник и материалов, которые позволят свести все возможные проблемы к минимуму.

Использование нанотехнологий может выступать в качестве мощного импульса для развития научно-технического прогресса во всем мире. Этот тезис становится актуальным уже сейчас, поскольку мы можем наблюдать за возникновением инновационных технологий, применяемых в промышленности, которые в свою очередь способствуют появлению совершенно новых материалов с недоступными ранее свойствами. Строительная отрасль также смогла добиться больших успехов. Эти достижения связаны с появлением инновационных строительных материалов. Одним из примеров прорывных технологий является технология нанобетона.

В данном случае нанобетон является прорывом в области строительства. Технология нанобетона может стать незаменимым инструментом при проведении фундаментных работ в условиях тесной городской застройки.

В целом под нанобетоном принято понимать разновидность бетона, которая производится с применением нанотехнологий. При производстве такого бетона используются особые добавки – наноинициаторы. Они представляют собой микроскопические полые нанотрубки. Благодаря данным добавкам повышается качество получаемого бетона [1].

Строительные работы в рамках фундаментных работ могут применяться с использованием нанобетона. Бетонная смесь с добавлением нано присадок получает множество полезных свойств. Так, в полученной бетонной смеси снижается потребность воды как

вяжущей составляющей. Нано присадки в отличие от пластификаторов не оказывают негативное влияние на бетон, в связи с чем улучшаются характеристики бетонных сооружений.

Следует отметить, что высокая прочность нанобетона позволяет использовать меньшее количество раствора примерно на 30%. Данный материал рекомендуется использовать при сооружении объектов с высокими требованиями к сейсмоустойчивости и пожарной безопасности. В гидроизоляции сооружения при использовании нанобетона нет необходимости. Такой бетон сам становится гидроизолятором, не пропуская влагу через себя.

Для конструкций, выполненных из нанобетона, не требуется мощного фундамента, а это значит, что расходы существенно снижаются не только на сам фундамент, но и на весь комплекс строительства, включая трудозатраты. Изделия из такого материала имеют преимущество в весе перед конструкциями, выполненными из обычного бетона [2].

При возведении больших сооружений различной направленности применяется наномодифицированный бетон высокой и очень высокой прочности.

Так как готовые сооружения из нанобетона имеют меньший вес, чем конструкции из обычного бетона, для них не требуется мощный фундамент, а это позволяет сократить стоимость строительства и трудозатраты.

Строительство в условиях тесной городской застройки в части возведения фундамента с использованием нанобетона позволит обеспечить следующее:

- сокращение производственного цикла;
- снижение плотности на 8 - 10% при одновременном повышении технико-экономических показателей;
- уменьшение возможности разрушений;
- сокращение уровня воздействия внешних факторов на фундамент здания.

Таким образом, применение технологии нанобетона при проведении фундаментных работ существенно повышает эффективность строительства, снижая при этом затраты и одновременно повышая качество итогового объекта. Применение нанотехнологий в строительстве, несомненно, шаг вперед. Нанобетон является прорывной технологией, которая позволяет минимизировать проблемы, вызываемые условиями тесной городской застройки.

Литература

1. Хрусталеv Б. М. Наномодифицированный бетон // Наука и техника. – 2015. – № 6. – С. 5.
2. Журнал Стройка. Нанобетон – новое слово в строительных технологиях [Электронный ресурс]. – Режим доступа: <https://jurnalstroyka.ru/nanobeton/>

EVTUSHENKO Ivan Ivanovich

Associate Professor of the Department of Urban Planning and Building Design,
Don State Technical University, Russia, Rostov-on-Don

CHIRKINYAN Armen Arturovich

Master's Student of the Department of Urban Planning and Building Design,
Don State Technical University, Russia, Rostov-on-Don

THE USE OF FOAM CONCRETE TECHNOLOGY AS A FACTOR IN IMPROVING THE QUALITY OF FOUNDATION WORK IN CONDITIONS OF CLOSE URBAN DEVELOPMENT

Abstract. *The article considers the features of construction in conditions of close urban development in the context of foundation works, the main problems are formed and a solution is proposed based on the use of nanocrete technology in order to improve the quality of foundation works.*

Keywords: *foundation, nanocrete, construction, close urban development, nanotechnology.*

МЕДИЦИНА, ФАРМАЦИЯ

ЗАМАРАЕВА Анна Игоревна

аспирант кафедры химии,
Тюменский государственный медицинский университет,
Россия, г. Тюмень

ПОПОВА Марина Игоревна

аспирант кафедры химии,
Тюменский государственный медицинский университет,
Россия, г. Тюмень

КОБЕЛЕВА Татьяна Алексеевна

заведующий кафедрой химии, доктор фармацевтических наук, профессор,
Тюменский государственный медицинский университет, Россия, г. Тюмень

СИЧКО Алик Иванович

профессор кафедры химии, доктор фармацевтических наук, профессор,
Тюменский государственный медицинский университет, Россия, г. Тюмень

ИССЛЕДОВАНИЯ КИНЕТИКИ ДИФФУЗИИ ОРНИДАЗОЛА И СОТАЛОЛА ИЗ НОВЫХ МЯГКИХ ЛЕКАРСТВЕННЫХ ФОРМ, ПРИГОТОВЛЕННЫХ НА АКВАГЕЛЕ ТИТАНА

Аннотация. Изучение высвобождения действующих веществ из мазевой основы предоставляет ценную информацию об эффективности мягких лекарственных форм. Предлагаемые композиции орнидазола и соталола в титансодержащем геле «Тизоль» могут быть рекомендованы для наружного применения в терапии инфекционных заболеваний («Орнидазол») и доброкачественных опухолей сосудов («Соталозоль»). Целью исследования является изучение кинетики диффузии орнидазола и соталола из новых мазей, приготовленных на аквагеле титана.

Ключевые слова: соталол, орнидазол, гель «Тизоль», кинетика, высвобождение, спектрофотометрия.

Введение

Орнидазол – производное 5-нитроимидазола, обладает противопаразитарными и противомикробными эффектами. Наблюдается тенденция применения орнидазола для лечения инфекционных заболеваний в дерматологии, стоматологии и гинекологии [6]. 1% мазь «Орнидазол», изготовленная на геле «Тизоль», рекомендуется к применению в качестве бактерицидного средства.

На сегодняшний день, гемангиома – доброкачественная сосудистая опухоль – встречается довольно часто и составляет 45,7 % всех опухолей кожи и мягких тканей у детей [1, 2]. Соталол

– неселективный блокатор адренорецепторов, оказывающий антиаритмическое, гипотензивное и антиангинальное действие, может быть использован в качестве средства для контроля роста гемангиомы и её лечения [8].

Аквагель титана способствует трансдермальной доставке орнидазола и соталола в очаги поражения и обеспечивает дополнительные фармакологические эффекты (противовоспалительное, анальгетическое, антисептическое и противозудное) [7].

Осуществление биологической доступности является одним из ключевых показателей качества мазей. Целью нашего исследования

является установление способности мазевой основы к высвобождению лекарственных веществ.

Материалы и методы исследования

Объектами исследования являются 1 % мазь «Орнидазол», приготовленная на аквагеле титана, 1 % мазь орнидазола на вазелин-ланолиновой основе (1:1), 1 % мазь, полученная из таблеток «Орнидазол» фирмы АО «Верофарм» (г. Белгород), 0,5 % мазь «Соталозоль», приготовленная на аквагеле титана, 0,5 % мазь соталолола на вазелин-ланолиновой основе (1:1) и 0,5 % мазь из таблеток фирмы ООО «Озон» (г. Жигулёвск).

Кинетику диффузии исследуемых веществ из мазевых основ определяли способом равновесного диализа по Кривчинскому. На полупроницаемую мембрану марки «Купрофан» с величиной пор 100 мкм наносили точную навеску исследуемого образца мази и закрепляли на

конце диализатора. Диализную трубку погружали в камеру с диализной средой – смесь этанола и воды очищенной в отношении 1:1 или изотонический раствор для исследования орнидазола и соталолола на глубину не более 2-4 мм. Установку помещали в термостат с температурой 37° С. Отбирали определенный объем (V_1) диализата (табл. 1) через 30, 60, 90, 120 ... 480 мин. (360 мин. при исследовании мазь «Соталозоль») и прибавляли этанол до общего объема (V_2) 10 мл (табл. 1). Отобранные для анализа пробы восполняли аналогичными объемами диализной среды. С помощью спектрофотометра СФ-2000 измеряли оптические плотности растворов диализатов при максимумах поглощения лекарственных веществ [3, 4, 5]. Содержание орнидазола и соталолола определяли способом уравнений градуировочных графиков (табл. 1).

Таблица 1

Данные для расчета массы орнидазола и соталолола

№ п/п	Лекарственный препарат	$\lambda(\text{max})$, нм	Уравнение градуировочного графика	$\approx a(\text{мази})$	V_1 , мл	V_2 , мл
1	Орнидазол	311	$A = 0,0362 \cdot C$	0,5	1,2	10,0
2	Соталол	231	$A = 0,0042 \cdot C$	0,5	2,0	10,0

Массы орнидазола и соталолола, перешедшие в диализные среды в граммах, рассчитывали по формуле:

$$m = \frac{C(\text{преп}) \cdot V(\text{общ}) \cdot V_2 \cdot 10}{a(\text{мази}) \cdot V_1 \cdot 10^6} \quad (1)$$

где: $C(\text{преп})$ - содержание лекарственного препарата, найденное по уравнению градуировочного графика, мкг/мл; $V(\text{общ})$ – объем диализной среды (50,0 мл);

$a(\text{мази})$ - навеска мази, взятая на анализ, г; V_1 - объем диализата, взятый на анализ, мл; V_2 - объем смеси для фотометрирования (10 мл).

Результаты и их обсуждение

Нами проведено изучение кинетики диффузии орнидазола из мазей, изготовленных на разных видах основ (табл. 2). Через 30 мин. в диализном растворе обнаружено 43,1 % орнидазола, высвобожденного из геля «Тизоль», 35,6 % - из заводских таблеток. При изучении мази, приготовленной на вазелин-ланолиновой основе, в диализате содержится 4,6 % орнидазола, что в 7,4 - 9,4 раза меньше по сравнению с концентрацией его, высвобожденной из

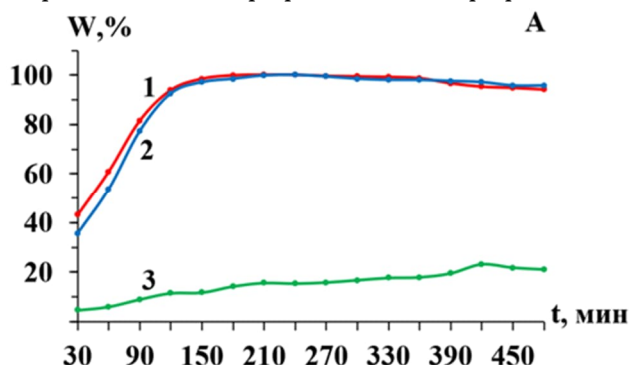
лекарственных форм на основе аквагеля титана. После двухчасового эксперимента концентрации орнидазола в диализате, полученные из мазей на основе титансодержащего геля, практически равны. Наполнители в таблетках и пленочных оболочках не влияют на диффузию лекарственного препарата через полупроницаемую пленку в диализную среду. Максимальный выход орнидазола из геля «Тизоль» наблюдается в диализате после 3,5 час. проведения диализа (99,8 – 101,1 %). Дальнейшее проведение опытов приводит к незначительному понижению диффузии лекарственного вещества в диализную среду и в конце эксперимента (8 час.) концентрация орнидазола составляет 99,4 – 95,7 %. Концентрация высвободившегося в диализат орнидазола из вазелин-ланолиновой основы равна 21,0 %, что в 4,6 раза меньше по сравнению с тизольной основой. Незначительное высвобождение орнидазола из липофильной вазелин-ланолиновой основы в гидрофильную среду обусловлено, по-видимому, слабым сродством между основой и диализной средой.

Таблица 2

Высвобождение орнидазола из мягких лекарственных форм

Время, мин	1 % мазь на геле «Тизоль»		1 % мазь на вазелин-ланолиновой основе (1:1)		Мазь из таблеток АО «Верофарм»	
	A	m, г	A	m, г	A	m, г
30	0,188	0,0431	0,020	0,0046	0,156	0,0356
60	0,265	0,0608	0,026	0,0059	0,235	0,0536
90	0,355	0,0815	0,039	0,0089	0,339	0,0773
120	0,409	0,0939	0,050	0,0114	0,406	0,0925
150	0,429	0,0985	0,051	0,0117	0,426	0,0971
180	0,435	0,0998	0,062	0,0142	0,432	0,0985
210	0,436	0,1001	0,068	0,0155	0,438	0,0998
240	0,436	0,1001	0,067	0,0153	0,439	0,1001
270	0,434	0,0996	0,069	0,0158	0,436	0,0994
300	0,433	0,0994	0,073	0,0167	0,432	0,0985
330	0,432	0,0992	0,077	0,0176	0,430	0,0980
360	0,430	0,0987	0,078	0,0178	0,430	0,0980
390	0,421	0,0966	0,085	0,0194	0,428	0,0976
420	0,415	0,0952	0,101	0,0231	0,426	0,0971
450	0,413	0,0948	0,095	0,0217	0,420	0,0957
480	0,410	0,0941	0,092	0,0210	0,420	0,0957

Динамику диффузии орнидазола и соталола в процентах из гидрофильных и гидрофобных



мазей в изотонический раствор выразили графически (рис. 1).

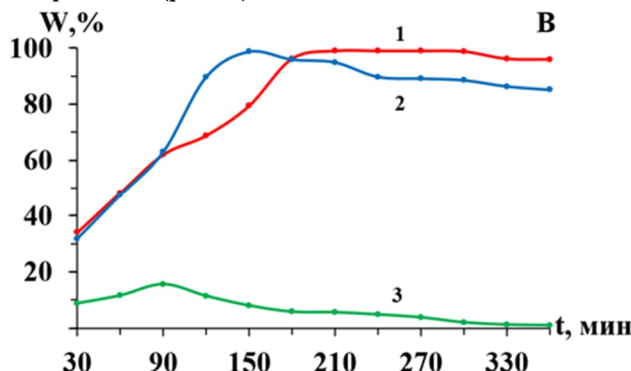


Рис. 1. Кинетика диффузии орнидазола (А) соталола (В) из мазей:
 А: 1 – мазь на геле «Тизоль»; 2 – мазь из таблеток АО «Верофарм»;
 3 – мазь на вазелин-ланолиновой основе (1:1);
 В: 1 – мазь на геле «Тизоль»; 2 – мазь из таблеток ООО «Озон»;
 3 – мазь на вазелин-ланолиновой основе (1:1)

Как показали экспериментальные данные, фармакологический эффект приготовленных мазей соталола может наблюдаться через 30 минут после нанесения их на патологический очаг. В ходе исследования установили, что в диализат переходит 34,0 % соталола из мази «Соталозоль», 31,8 % лекарственного средства – мази, полученной из таблеток «Соталол» (табл. 3). Скорость диффузии неселективного бета-блокатора в изотонический раствор намного меньше из мази, приготовленной на

вазелин-ланолиновой основе, через 30 мин. в диализате обнаружено 8,8 % высвобожденного соталола. В интервале времени 2,5 - 3,5 часов в диализате обнаружено максимальное количество лекарственного средства (98,8 – 99,2 %), высвобожденного из мазей на геле «Тизоль». При проведении опытов в течение времени 4,0 – 6,0 часов выход соталола в изотонический раствор уменьшается незначительно. После окончания диализа в диализной среде содержится 85,4 – 95,8 % бета-адреноблокатора.

Таблица 3

Высвобождение соталола из мягких лекарственных форм

Время, мин.	Мазь на геле «Тизоль»		Вазелин-ланолиновая основа		Мазь из таблеток ООО «Озон»	
	A	m, г	A	m, г	A	m, г
30	0,145	0,0170	0,038	0,0044	0,136	0,0159
60	0,206	0,0241	0,050	0,0058	0,203	0,0237
90	0,265	0,0311	0,067	0,0078	0,269	0,0315
120	0,293	0,0343	0,049	0,0057	0,384	0,0449
150	0,339	0,0397	0,034	0,0039	0,422	0,0494
180	0,411	0,0482	0,025	0,0029	0,410	0,0480
210	0,423	0,0496	0,024	0,0028	0,406	0,0475
240	0,423	0,0496	0,021	0,0024	0,384	0,0449
270	0,423	0,0496	0,017	0,0020	0,381	0,0446
300	0,421	0,0494	0,009	0,0010	0,379	0,0443
330	0,410	0,0481	0,005	0,0006	0,369	0,0432
360	0,409	0,0479	0,004	0,0005	0,365	0,0427

Вспомогательные вещества в таблетках соталола (лактозы моногидрат, крахмал кукурузный, карбоксиметилкрахмал натрия, магния стеарат, кремния диоксид коллоидный) и орнидазола (целлюлоза микрокристаллическая, крахмал кукурузный, карбоксиметилкрахмал натрия, магния стеарат), частично перешедшие в диализную среду, не оказывают

существенного влияния на кинетику диффузии лекарственных веществ.

Повидон (поливинилпирролидон), как высокомолекулярное вспомогательное энтеросорбирующее средство, содержащийся в таблетках орнидазола в концентрации, не превышающей 6 % (в случае соталола – 3 %), растворяется в воде и этаноле.

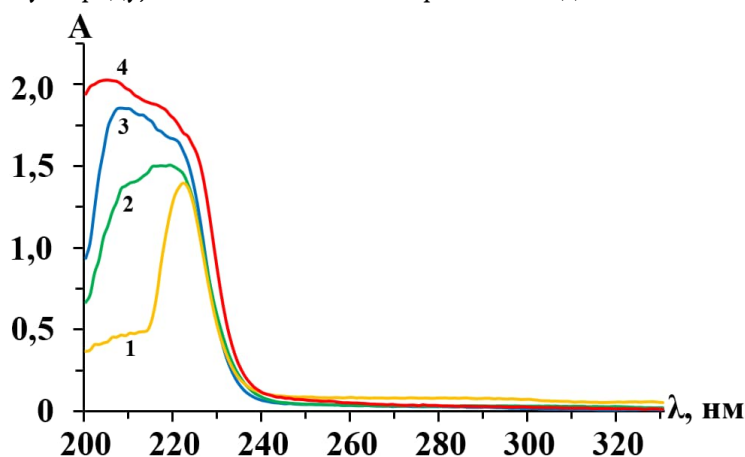


Рис. 2. УФ-спектры поглощения повидона
1 - pH = 13, C(пов) = 0,6 мг/мл; 2 - этанол, C(пов) = 0,6 мг/мл;
3 - pH = 1, C(пов) = 0,6 мг/мл; 4 - вода, C(пов) = 1,2 мг/мл

Нами установлено, что повидон проходит через изучаемую мембрану «Купрофан» и максимально поглощает свет в ближней УФ-области спектра (рис. 2). Кроме того, поливинилпирролидон практически не поглощает свет при длине волны 311 нм, используемую при анализе орнидазола, и не значительно – в области $\lambda = 231$ нм, при которой проводятся исследования по высвобождению соталола из мазевых основ. Поэтому повидон практически не оказывает влияние на изучение диализа

лекарственных препаратов спектрофотометрическим методом.

Заключение

Высокие концентрации орнидазола и соталола в диализатах из аквагеля титана позволяют сделать вывод, что основа способствует пролонгированному фармакологическому действию лекарственных препаратов, оказывая при этом дополнительные эффекты (противовоспалительный, анальгетический, антисептический и противозудный).

Таким образом, полученные результаты подтверждают рациональность комбинации орнидазола и соталола с аквагелем титана и позволяют рекомендовать мази «Орнидазол» и «Соталозоль» для эффективного использования в медицинской практике.

Литература

1. Гераськин А.В., Шафранов В.В., Подшивалова О.А. Современные аспекты лечения гемангиом // Российский вестник детской хирургии, анестезиологии и реаниматологии. – 2011. – № 4. – С. 94-102.
2. Диомидов И.А., Чернядьев С.А., Леонов А.Г. Опыт лечения детей с гемангиомами в области лица и шеи с применением пропранолола // Современные проблемы науки и образования. – 2016. – № 4. – С. 102.
3. Замараева А.И., Бессонова Н.С., Кобелева Т.А., Сичко А.И. Идентификация орнидазола в новой мягкой лекарственной форме на титансодержащей основе с использованием спектрофотометрии // Наука и инновации в XXI веке: Актуальные вопросы, открытия и достижения. Сб. статей XXIII Междун. науч.-практ. конф. – Пенза: МЦНС «Наука и просвещение», 2021. – С. 208-211.
4. Замараева А.И., Вострецова П.В. Спектрофотометрическое определение содержания орнидазола в мягкой лекарственной форме «Орнидазол» // Матер. Всерос. науч. форума с междун. участием «Неделя молодежной науки – 2021». – Тюмень, 2021. – С. 67-68.
5. Кобелева Т.А., Сичко А.И., Замараева А.И., Бессонова Н.С. Исследования в области спектрофотометрического анализа нового лекарственного препарата «Метроклотримазоль» // Курский научно-практический вестник «Человек и его здоровье». – 2020. – №1. – С. 89-95.
6. Кочеровец В.И. Актуальные вопросы теории и практики применения топических препаратов метронидазола в дерматологии // Антибиотики и химиотерапия. – 2019. – № 7. – С. 38-43.
7. Махотина М.В., Сысуев Б.Б., Петров А.Ю., Емельянова И.В. Исследование реологических характеристик оригинальной основы Тизоль-гель и лекарственных композиций на его основе по мануальным прописям // Разработка и регистрация лекарственных средств. – 2016. – №3(16). – С. 44-47.
8. Патент 2471500 РФ. Применение бета-блокатора для изготовления лекарственного средства для лечения гемангиом / Леоте-лабресе К., Дюма де ля рок Э., Тэб А., Тамбо Ж.Б. (FR). – № 2010112816/15; заявл. 16.10.2008; опубл. 10.01.2013, Бюл. № 1.

ZAMARAEVA Anna Igorevna

Postgraduate student of the Department of Chemistry,
Tyumen State Medical University, Russia, Tyumen

POPOVA Marina Igorevna

Postgraduate student of the Department of Chemistry,
Tyumen State Medical University, Russia, Tyumen

KOBELEVA Tatiana Alexeyevna

Head of Chair of Chemistry, Doctor of Pharmaceutical Sciences, Professor,
Tyumen State Medical University, Russia, Tyumen

SICHKO Alik Ivanovich

Professor of the Department of Chemistry, Doctor of Pharmaceutical Sciences, Professor,
Tyumen State Medical University, Russia, Tyumen

**STUDIES OF DIFFUSION KINETICS OF ORNIDAZOLE AND SOTALOLE
FROM NEW SOFT DOSAGE FORMS PREPARED ON TITANIUM AQUA GEL**

Abstract. *The study of the release of active substances from the ointment base provides valuable information on the efficacy of soft dosage forms. The proposed compositions of ornidazole and sotalole in the titanium gel "Tizol" can be recommended for the external application in the therapy of infectious diseases ("Ornidazole") and benign vascular tumors ("Sotalozole"). The aim of the study is to investigate the diffusion kinetics of ornidazole and sotalole from the new ointments prepared on titanium aqua gel.*

Keywords: *sotalole, ornidazole, gel "Tizol", kinetics, release, spectrophotometry.*

ИСТОРИЯ, АРХЕОЛОГИЯ, РЕЛИГИОВЕДЕНИЕ

ГОНЧАРЕНКО Даниил Родионович

Муниципальное автономное образовательное учреждение Лицей № 12, Россия, г. Краснодар

ИНСТРУМЕНТЫ КОНТРОЛЯ ЦЕНТРАЛЬНОЙ ВЛАСТИ ЗА МЕСТНОЙ АДМИНИСТРАЦИЕЙ В КОНЦЕ ЦАРСТВОВАНИЯ ЕКАТЕРИНЫ II

Аннотация. Обзор административного устройства Российской Империи в конце правления Екатерины II в ключе иерархии судебных и административных органов.

Ключевые слова: Российская Империя, Екатерина II, администрация, управление.

Екатерина II по праву признается Великой. В период её правления были проведены масштабные реформы, приведшие к расцвету Российской Империи во второй половине XVIII и всего XIX века. В рамках поставленной темы

статьи важнейшими реформами стали губернская реформа 1775 года Жалованная грамота городам и Жалованная грамота дворянству, обе 1785 года.



Рис.

В ходе реформы 1775 г. был создан аппарат местного самоуправления, способный проводить политику центральной власти, улучшен контроль центральной власти за местной администрацией. Нововведением в истории российского административного управления стало усиление роли в управлении на местах выборных представителей дворянства и горожан. Так должности капитана-исправника, заседатели нижнего земского суда, а также заседатели уездного дворянского суда стали выборными.

Была упорядочена иерархия учреждений и должностей, позволявшая наиболее эффективно управлять страной, при этом они все подчинялись одному монарху. Высшим органом, главным в системе контроля центральной власти за местной администрацией был Сенат, точнее его второй департамент, который возглавлял обер-прокурор. По результатам губернской реформы было образовано 50 губерний во главе с губернатором, которого назначала императрица, при этом 2-3 губернии были формально объединены в наместничество, во главе с наместником или генерал-губернатором, осуществлявшем от имени монарха надзор над учреждениями на территории его наместничества.

Функции непосредственного контроля исполняли губернские правления, возглавляемые губернскими прокурорами, и нижний земский суд в уездах. Выборными должностями так же были городской голова и гласные в общую думу. Общая дума была подотчетна губернатору в вопросах расходов и доходов, не была постоянно действовавшим органом. А шестиглавая дума собиралась еженедельно, в её ведомстве находился сбор налогов и

продовольственное обеспечение. Нередко именно жалобы напрямую императрице были наиболее действенным способом прекращения бесчинства со стороны местной администрации, такие обращения были как личными, так и коллективными, например, от работников предприятий.

Полиция так же являлась инструментом контроля центральной власти. Управу благочиния возглавлял в столице обер-полицмейстер, в губернских городах - полицмейстер, и обер-комендант. В их обязанности, помимо всего прочего, входило отслеживание соблюдения решений администрации на местах.

Рассмотрев несколько инструментов контроля центральной власти за местной администрацией в конце царствования Екатерины II, можно отметить, что такая система была не лишена изъянов, но являлась первой в истории России систематизированной и отлаженной, свои функции она выполняла на достойном уровне, помогая поддерживать по всей стране единую политику, что было крайне важно в тот период.

Литература

1. Взаимодействие институтов военного и гражданского губернаторства в управлении Оренбургской губернией: диссертация / Н. Л. Семенова, Оренбург: Оренбургский Государственный Университет, 2021, 700 с.
2. История государственного управления: учеб. пособие / Е. А. Трошкова. Челябинск: Изд-во Челяб. гос. ун-та, 2013. 380 с. (Классическое университетское образование).
3. Президентская библиотека: Губернская реформа 1775 года.

GONCHARENKO Daniil Rodionovich

Municipal Autonomous Educational Institution Lyceum No 12,
Russia, Krasnodar

INSTRUMENTS OF CONTROL OF LOCAL ADMINISTRATION BY CENTER ADMINISTRATION IN THE END OF REIGN CATHARINE II

Abstract. *An overview of the administrative structure of the Russian Empire at the end of the reign of Catherine II in terms of the hierarchy of judicial and administrative authorities.*

Keywords: *Russian Empire, Catherine II, administration, management.*

КУЛЬТУРОЛОГИЯ, ИСКУССТВОВЕДЕНИЕ, ДИЗАЙН

МОРОЗОВА Елена Александровна

кандидат технических наук, доцент, Самарский государственный технический университет,
Россия, г. Самара

ГОРЯЧЕВА Дарья Дмитриевна

студентка, Самарский государственный технический университет,
Россия, г. Самара

ТЕН Анжела Юрьевна

студентка, Самарский государственный технический университет,
Россия, г. Самара

ОСНОВНЫЕ ТРЕБОВАНИЯ К БИРКАМ ДЛЯ ЮВЕЛИРНЫХ ИЗДЕЛИЙ

***Аннотация.** В работе рассмотрены основные требования к биркам для ювелирных украшений. Показаны материалы для изготовления бирок.*

***Ключевые слова:** бирка, ярлыки, реквизиты, ювелирные изделия, драгоценные металлы.*

Все изделия из драгоценных металлов, выпускаемые в нашей стране для продажи, обязательно должны иметь два клейма (государственное пробирное клеймо и именной), а также прикрепленную белыми прочными нитками опломбированную бирку с соответствующими реквизитами [1].

На территории РФ к биркам (ярлыкам) к изделиям из драгоценных металлов предъявляют ряд требований.

Ярлыки к изделиям изготавливаются из целого ряда материалов:

- бумаги;
- картона;
- пленки (полиарт, полиэтиленовой, полипропиленовой, полиэстеровой, полистирольной и поливинилхлоридной);
- самоклеящейся бумаги.

Обращаем внимание, что гарантию подлинности изделия можно определить уже при

первом знакомстве с украшением. Бирка не просто приклеена к ювелирному изделию или привязана, а припаяна. И на пломбе должен быть логотип производителя такой же, как на самой бирке.

Рекомендуемые оптимальные размеры ярлыков 25 x 35 мм. Допускаемые отклонения не могут превышать ± 2 мм. Однако, если на ювелирном изделии присутствует несколько вставок (как камней, так и других драгоценных металлов) для удобства чтения информации кроме регламентированных бирок используют ярлыки среднего размера 30 x 50 мм. И в настоящее время многие ювелирные изделия продаются с «бирками-книжечками» (размер которых в разложенном виде составляет 35 x 50 мм) (рис. 1). Использование именно таких бирок украшает и дополняет собой товар.



а



б

Рис. 1. Внешний вид бирки к ювелирным изделиям (а, б)

При нанесении реквизитов на бирке можно использовать 2 способа. Некоторые производители вписывают информацию шариковой ручкой в каждую отдельную бирку. Способ, естественно, устаревший: не слишком удобен для сотрудников и не эстетичен для покупателей. В современных компаниях информация впечатывается типографским шрифтом высотой не менее 1,2 мм с помощью термотрансферного принтера, т.е. используется печать с помощью красящей ленты – риббона. В него вставляют ролик с фирменными ювелирными бирками и красящий ролик. На выходе получают красочную ювелирную бирку чаще всего с логотипом производителя для конкретного изделия.

Основные реквизиты, указываемые на ювелирной бирке, должны соответствовать отраслевого стандарта ОСТ 117–3–002–95 и кроме цены должны содержать следующую информацию:

- наименование и товарный знак предприятия-изготовителя;
- местонахождение предприятия-изготовителя;

- наименование сервиза, гарнитура или набора;
- артикул сервиза, гарнитура или набора;
- наименование и количество каждого изделия, входящего в гарнитур или набор;
- наименование, артикул и количество каждого изделия, входящего в сервиз;
- артикул и цена каждого изделия, входящего в гарнитур или набор;
- наименование и проба драгоценного металла;
- масса сервиза, гарнитура или набора в граммах;
- цена сервиза, гарнитура или набора (указывается предприятием торговли);
- обозначение стандарта (ОСТ 117–3–002–95);
- месяц и год изготовления (при необходимости);
- штамп ОТК.

Расшифровка характеристик бриллианта по бирке (рис. 2).



Рис. 2. Расшифровка характеристик бриллианта на бирке

Условное обозначение наносится в соответствии с требованиями ГОСТ Р 52913–2008 (рис. 3).



Рис. 3. Бирка к ювелирному изделию со вставками из бриллиантов

[6] – количество камней данной размерной группы и данных характеристик;

[Бр] – название камня в изделии;

[Кр57] – описание огранки бриллианта, в данном случае Кр – круглая стандартная бриллиантовая огранка, где 57 – количество граней. Например, Г–56 означает, что огранка «груша» пятидесятишестигранная;

[0,070] – масса бриллианта в каратах;

[4/4] – первая цифра – критерий группы цвета. Шкала цвета имеет градации от 1 до 9.

Вторая цифра – критерий группы чистоты камня. Шкала по чистоте (наличию дефектов) колеблется от 1 до 12. Наилучшими характеристиками обладает камень с показателями 1/1;

[А] – группа качества пропорций (геометрических параметров). Пропорции круглого бриллианта по отклонениям от геометрической формы делятся на группы А, В, С. Лучшими показателями обладает группа А.

Аналогично указываются характеристики и других драгоценных камней 1 порядка (рис. 4).



Рис. 4. Бирка к ювелирному изделию со вставками из бриллиантов и сапфиров

В заключение отметим, что с учетом планируемого Правительством РФ введения чипирования ювелирных изделий с 1 января 2021 года, предусмотрено нанесение двухмерного штрих-кода на бирку. Расшифровать сведения с «квадратика» теперь могут и простые покупатели с помощью приложения для смартфона. По полученным данным возможно будет легко понять, как и из чего производилось украшение: как самого металла, так и место добычи и типа обработки ювелирных камней.

Нужно ли хранить бирки от ювелирных изделий

Бирка – паспорт вашего ювелирного украшения. Сохранение чека и бирки поможет избежать вам неприятной ситуации. В случае, если товар не по вине клиента сломан или имеет производственный дефект, у клиента будут доказательства, чтобы его вернуть или обменять.

Литература

1. Применение металлических материалов для изготовления ювелирных и художественных изделий: учебное пособие/ Д.В. Закамов, Е.А. Морозова, В.С. Муратов. - Самара: Самар. гос. техн. ун-т, 2021. -130 с.

MOROZOVA Elena Aleksandrovna

PhD in Technical Sciences, Associate Professor,
Samara State Technical University, Samara, Russia

GORYACHEVA Darya Dmitrievna

student, Samara State Technical University, Samara, Russia

TEN Angela Yurievna

student, Samara State Technical University, Samara, Russia

BASIC REQUIREMENTS FOR JEWELRY TAGS

Abstract. The paper considers the basic requirements for tags for jewelry. Materials for the manufacture of tags are shown.

Keywords: tag, labels, props, jewelry, precious metals.

ЮРИСПРУДЕНЦИЯ

БОЛДАКОВ Никита Дмитриевич

Казанский институт (филиал) Всероссийского государственного университета юстиции
(РПА Минюста России), Россия, г. Казань

ВЗАИМОСВЯЗЬ ЭЛЕМЕНТОВ СОСТАВА ПРЕСТУПЛЕНИЯ

***Аннотация.** В статье рассмотрены роль и значение элементов состава преступления, а также обращено внимание на проблемы взаимосвязи элементов состава преступления в уголовном праве.*

***Ключевые слова:** объект, объект, объективная сторона, субъективная сторона, состав преступления, связь, преступление.*

Бесспорно, можно утверждать о том, что структура состава преступления неизменна, которая представляет собой единство четыре постоянных элемента, такие как: объекта преступления, объективная сторона, субъекта и субъективная сторона преступления.

Для образования какого-либо состава конкретного вида преступления действие или бездействие субъекта уголовного права и виновника правонарушения, оно должно содержать объективную причинную связь с вытекающими из него вредными последствиями. Так, например, когда если больной человек скончался в больнице из-за внезапного сердечного приступа, то действия врача должны быть оценены так, чтобы исключить отказ врача выполнить свои профессиональные обязанности по лечению этого больного. В данном случае, бездействие врача вряд ли можно квалифицировать как убийство.

Иными словами, объективная сторона преступления включает в себя внешние процессы преступного посягательства, то есть деяния (действия или бездействия), которое имеет внешнее и объективное выражение [2, с. 117].

Для того чтобы какое-либо действие или бездействие образовывало состав преступления, оно должно быть достаточным и полным. Так, какие-либо злые намерения, какими бы они чудовищными не были, низменные помыслы и постыдные желания и мысли человек не несет уголовную ответственность, хотя и неизбежно несет нравственную ответственность и, как правило, испытывает на себе не

менее тяжелое наказание в виде угрызений совести [3].

Объектом же преступления, как правило, выступают опосредованные в общественных отношениях определенные блага и интересы личности, общества или государства, охраняемые, в свою очередь, уголовным законодательством, на которые, как правило, направлено само преступное посягательство и которым оно причиняет или может причинить существенный вред.

Субъектом преступления является совершившее его физическое вменяемое лицо, достигшее установленного в уголовном законе возраста уголовной ответственности.

Субъективная сторона характеризуется психическим отношением лица к совершаемому им деянию и к его последствиям. Данный элемент выступает неразделимость свойств личности, как интеллектуальных, так и волевых. Указанные свойства рассматриваются как совокупность, которая выражается в поведении человека, то есть путем объективной стороны преступления. Иначе говоря, субъективная сторона это внутренняя (по отношению к объективной стороне) сторона преступления [4, с. 19].

В научной теории элементы состава преступления неразрывно связаны, так как именно через внешне выраженное поведение человека проявляются его внутренние побуждения и мотивы (взаимосвязь субъективных и объективных признаков). Оно и является определяющим значением взаимосвязи элементов составов преступлений.

Данные элементы состава преступления, несомненно, тесно связаны между собой и непременно существуют лишь в связи. Так, объективная сторона преступления неразрывно связана с объектом посягательства. Выражается это в том, что преступное деяние всегда должно иметь последствия, то есть причинение вреда объекту. Особое внимание уделяется характеру посягательства, способу, орудиям и средствам совершения преступления. Допустим, в случае, совершения открытого хищения чужого имущества без применения насилия причиняют вред такому объекту, как собственность. При открытом хищении с применением насилия, которое опасно для жизни и здоровья, вред причиняют не только собственности, но и здоровью личности, что и отражено в конструкции указанных составов преступления.

Также необходимо обратить внимание и на близкую связь субъекта преступления с объектом посягательства. Например, лицо, решившее украсть кошелек, крадет определенный кошелек определенным для него отработанным им способом.

Кроме того, субъективная сторона тесно взаимосвязана с объективной стороной преступления. Так, под влиянием воли и сознания лица формируется объективная сторона преступления, воплощаемая такой волей в действительность. На примере это выглядит следующим образом: на обнаруженном трупе имеется проникающее ножевое ранение в левой половине грудной клетки. Единственный удар нанесли длинным охотничьим ножом. Исходя из объективных признаков содеянного, можно сделать вывод о том, что виновное лицо действовало сознательно, он предвидел и желал наступление смерти потерпевшего. Здесь объективная сторона содеянного указывает на то, что имелся прямой умысел на убийство.

Кроме того, необходимо обратить внимание и на связь между субъектом преступления и объективной стороной преступления. Иными словами, субъект преступления появляется только тогда, когда вменяемым и достигшим определенного возраста лицом совершается общественно опасное деяние, которое содержит признаки объективной стороны состава преступления.

Также, можно заметить, что из субъективной стороны преступления формируется

субъект конкретного преступления, то есть определенное психическое отношение лица к совершаемому им общественно опасному деянию.

Однако несмотря на то, что все указанные четыре элемента состава преступления остаются неизменными, они не всегда могут быть одинаково задействованы в процессе формирования квалификации преступления. Бывает, что признаки объекта преступления могут являться лишь условными. В этом случае, как правило, объект преступления является лишь техническим элементом состава преступления. Именно на смежных или сходных по другим критериям составов преступления это наиболее заметно. Если изучить такие составы преступления как служебный подлог (статья 292 УК РФ) и Злоупотребление должностными полномочиями (статья 285 УК РФ). Так, служебный подлог хоть и содержит определенным образом и схож с превышением должностных полномочий, но в месте с тем, они существенно разнятся друг от друга. При превышении должностных полномочий должностное лицо явно выходит за пределы своих полномочий, а при служебном подлоге субъект действует в их рамках, однако искажает данные в официальных документах.

Таким образом, деление состава преступления на отдельные элементы представляется условным в силу того, что они обладают тесной взаимосвязью друг с другом. При этом каждый из данных элементов оказывает влияние на другие.

Литература

1. «Уголовный Кодекс Российской Федерации» от 13 июня 1996 г № 63-ФЗ (в ред. от 22.08.2021) // Российская газета. – 1996 г. – № 118.
2. Осипян, Б.А. Понятие, признаки и элементы состава преступления / Б.А. Осипян // Юридический вестник ДГУ. - 2018. - № 2. - С. 110-120.
3. Варламова Ю.А. К вопросу о составе преступления" Человек: преступление и наказание // Юридический вестник ДГУ. 2013. - №1, С. 84-85.
4. Паксюткина, И.М. Состав преступления: значение, элементы и классификация / И.М. Паксюткина // STUDIUM. - 2016. - № 4. - С. 3-19.

BOLDAKOV Nikita Dmitrievich

Kazan Institute (branch) All-Russian State University of Justice
(RPA of the Ministry of Justice of Russia), Russia, Kazan

RELATIONSHIP OF ELEMENTS OF THE CORPUS DELICTI

Abstract. *The article examines the role and significance of the elements of the corpus delicti, and also draws attention to the problems of the relationship between the elements of corpus delicti in criminal law.*

Keywords: *object, object, objective side, subjective side, crime structure, connection, crime.*

БОЛДАКОВ Никита Дмитриевич

Казанский институт (филиал) Всероссийского государственного университета юстиции
(РПА Минюста России), Россия, г. Казань

СОСТАВ ПРЕСТУПЛЕНИЯ КАК ОСНОВАНИЕ УГОЛОВНОЙ ОТВЕТСТВЕННОСТИ

***Аннотация.** В статье анализируется понятие состава преступления. Автором рассматриваются подходы к определению состава преступления как основания уголовной ответственности.*

***Ключевые слова:** преступление, состав преступления, квалификация преступления, признаки преступления, уголовная ответственность.*

Впервые в российском уголовном праве о понятии «состав преступления» было упомянуто в конце XIX в. Так, под составом преступления (лат. *corpus delicti*) понималось, что это вещественные свидетельства совершения преступления [1, с. 133]. Тогда как в некий прототип понятия состава преступления был сформирован еще римскими юристами. Ими было определена схема, которая включала семь основных пунктов: кто совершил, что именно (какое преступление), где (место совершения преступления), когда (время совершения), с какой помощью, каким образом (способ совершения), с чьей помощью [2, с. 105-108].

В современных же реалиях уголовного права понятие «состав преступления» является лишь доктринальным, а не законодательным. Так, уголовные кодексы большинства государств не используют данную правовую категорию, не применяется она и в англо-американском прецедентном праве [3, с. 166].

Единственным же основанием уголовной ответственности является установление в деянии виновного состава преступления. Это и определяет огромную роль значения состава преступления. Наличие же состава преступления служит основанием для уголовной ответственности. В том случае, когда отсутствует какой-либо элемента состава преступления, то о наступлении уголовной ответственности и речи идти не может.

Достижение истины по конкретному уголовному делу и установление в деянии признаков соответствующего состава преступления достигается путем квалификации. В свою очередь, квалификация выступает правовым обоснованием привлечения лица к уголовной ответственности, применения мер принуждения,

предъявления обвинения, предания суду, назначения наказания.

Таким образом, верная квалификация преступлений, безусловно, является соблюдением принципа законности суда, прокурорских органов, органов следствия и дознания.

Однако, некоторые современные ученые считают, что традиционный термин состава преступления не совсем точное в научном отношении, поскольку как того требует формальная логика, «выделить данный предмет, отличить его от других предметов» (поскольку не ясно, в качестве какого именно преступления состав характеризует деяние) [4].

Кроме того, данное традиционное определение возможно применить лишь по отношению к основному составу преступлений, тогда как есть также и своего рода ответвления от данного понятие. Примером того служить что квалифицирующие и привилегированные признаки состава преступления. Они не являются необходимыми для отнесения деяния к кругу преступных. Для этого достаточно и признаков основного состава, так называемых конструктивных. Например, признаком использования поддельного документа не обязателен для признания содеянного преступлением (мошенничества) (ст. 159 УК РФ) [5]. Прежде всего, здесь необходимо учитывать признаки умышленного завладения чужим имуществом посредством поддельного документа и получение материальной выгоды. Квалифицирующим признаком выступает средством дифференциация ответственности, выражаемое в новых пределах наказуемости квалифицированного вида преступления.

Состав преступления не является явлением объективной действительности, а приходится

явлением законодательным, нормативным. Данное понятие имеет место быть не в реальности, а в уголовном законе. В жизни же все преступления имеют какие-либо последствия. Кроме того, также обладают пространственными и временными рамками, но законодатель нередко оставляет их за пределами состава, характеризуя соответствующее преступление в законе.

Можно заметить это в реальной действительности на примере мошенничества. Так, мошенничество выражается в обмане. Объективной стороной данного состава преступления выступает либо в хищении чужого имущества, либо в приобретении права на чужое имущество (ч. 1 ст. 159 УК РФ).

Однако, на сегодняшний день законодатель не дает какого-либо официального понятия обмана, хотя в примечании к ст. 187 «Мошенничество» Уголовный Кодекс РСФСР 1922 года закрепил определение «обман»: «Обманом считается как сообщение ложных сведений, так и заведомое сокрытие обстоятельств, сообщение о которых было обязательно» [6]. В дальнейших уголовных кодексах данное определение уже отсутствует, однако оно до настоящего времени играет важную роль в теории уголовного права и судебной практике. В конечном счете, мошенничество как преступление не является обманом как таковым, а означает совершение каких-либо действий с этой целью. В этом и заключается вся специфика состава: преступления и их составы таковы, как они представлены в уголовном законе. В связи с этим, становится ясно, что признаки и элементы состава преступления устанавливаются, задаются

уголовным законом, описываются в нем, предусмотрены им.

Исходя из вышеизложенного, можно сформулировать более современное определение состава преступления. Звучит оно так: составом преступления является определенная система признаков, характеризующих деяние как предусмотренное уголовным законом в качестве определенного преступления (то есть указанного в части статьи или не делимой статье Особенной части УК РФ со ссылкой на ст. 30, 33 УК РФ или без таковой).

Литература

1. Российское уголовное право / под ред. В. С. Комиссарова. - СПб. : Питер, 20015. - 560 с.
2. Лоба, В. Е. К истории развития понятия «состав преступления» (1581-1917) / В. Е. Лоба, Е. В. Сафронова // Юрист-Правоведъ. - 2014. - № 3. - С. 105-108.
3. Курс уголовного права. Т. 1 / под ред. Н. Ф. Кузнецовой. - М., 2012. - 624 с.
4. Долгих Т. Н. Актуальные вопросы избрания судами меры пресечения в виде домашнего ареста // Российский судья. - 2014. - № 2. - С. 72-80.
5. «Уголовный Кодекс Российской Федерации» от 13 июня 1996 г № 63-ФЗ (в ред. от 22.08.2021) // Российская газета. - 1996 г. - № 118.
6. Постановление ВЦИК от 01.06.1922 "О введении в действие Уголовного Кодекса Р.С.Ф.С.Р." (вместе с "Уголовным Кодексом Р.С.Ф.С.Р.") - «КонсультантПлюс». - URL: <http://www.consultant.ru/cons/cgi/online.cgi?req=doc&base=ESU&n=3006#M25FHqSAXtd9g5xM1>. - Текст : электронный.

BOLDAKOV Nikita Dmitrievich

Kazan Institute (branch) All-Russian State University of Justice
(RPA of the Ministry of Justice of Russia), Russia, Kazan

BODY OF THE CRIME AS A GROUND OF CRIMINAL LIABILITY

Abstract. *The article analyzes the concept body of the crime. The author examines approaches to the definition of corpus delicti as the basis of criminal liability.*

Keywords: *crime, corpus delicti, qualification of a crime, signs of a crime, criminal responsibility.*

БОЛТОВСКАЯ Татьяна Викторовна

магистрант кафедры гражданского права и процесса

Орловский государственный университет имени И.С. Тургенева, Россия, г. Орел

Научный руководитель – кандидат педагогических наук, доцент Тамбовский Олег Михайлович

ЗАЩИТА ПРАВ И ИНТЕРЕСОВ ДЕТЕЙ ОРГАНАМИ ОПЕКИ И ПОПЕЧИТЕЛЬСТВА

Аннотация. Данная статья посвящена исследованию вопроса защиты прав и интересов детей органами опеки и попечительства. В ней проведен анализ системы органов опеки и попечительства, на которую возложены функции содействия ребенку в защите его прав.

Ключевые слова: интересы ребенка, защита прав ребенка, органы опеки и попечительства, семейные права, органы исполнительной власти.

По российскому законодательству, дети, по каким-либо причинам оставшиеся без попечения родителей, подлежат опеке или попечительству.

Государство заботится об их развитии, воспитании, образовании. Именно для этих целей были созданы соответствующие госорганы, права и обязанности которых четко регламентируются законом. Таким образом, происходит защита прав и интересов несовершеннолетних детей.

Как отмечала, Л.Ю. Грудцина: «Каждый ребенок должен знать свои права и обязанности, чтобы с легкостью оперировать ими в любой жизненной ситуации» [1]. Так, по мнению Н.М. Савельевой: «Действующее законодательство наделяет ребенка правом защищать свои интересы, в том числе и обращаться в суд, правда, не всегда ребенок может беспрепятственно реализовать свое право на судебную защиту» [2].

На наш взгляд, участие государства в обеспечении интересов ребенка в семье не ограничивается предоставлением ему прав, предусмотренных семейным законодательством. Также для несовершеннолетнего важно иметь гарантию для охраны этих прав, а также их защиты в случае нарушения. Именно поэтому защите интересов, прав детей и подростков уделяется значительное внимание, как на российском, так и международном уровне. Помимо этого, защита прав несовершеннолетних детей и подростков признается одной из главных тем развития социальной политики всех государств.

Так, согласно п.2 ст.3 Конвенции «О правах ребенка», «государства-участники обязуются обеспечить ребенку такую защиту и заботу, которые необходимы для его благополучия...» [3].

Однако, число детей, нуждающихся в защите со стороны государства, и государственных органов, осуществляющих защиту несовершеннолетних детей годами, не уменьшается. Учитывая сведения Росстата, увеличение численности детей, лишенных родительского попечения, происходит на фоне уменьшения общего числа детей, проживающих в России. На 1 января 2020 года, по оценке Росстата, численность детей и подростков в возрасте до 18 лет, постоянно проживающих в Российской Федерации, выросла на 234,7 тыс. человек (0,8%) и составила 50 215 тыс. человек, в том числе 500 тыс. детей-сирот (12%), на начало 2019 г. – 30,2 млн. детей, в том числе 429 тыс. детей-сирот (14%), по состоянию на начало 2017 г. – 26 млн. детей, в т.ч. 467,5 тыс. детей-сирот (17%).

Как считает Е.Г. Куропацкая: «Опека и попечительство над несовершеннолетними детьми, оставшимися без попечения родителей – одна из правовых форм защиты их личных и имущественных прав и интересов, а также обеспечения их содержания, воспитания и образования» [4].

На наш взгляд, несмотря на некоторое снижение показателей, следует отметить, что это лишь официальная статистика, в которую входят лишь те дети, которые выявлены и учтены, а на самом деле их намного больше. Поскольку охрана прав ребенка заключается в создании

предпосылок, гарантий их реализации, ей служат неодинаковые по своей отраслевой принадлежности, содержанию, целям законодательные акты Российской Федерации, субъектов Федерации, Указы Президента России, постановления Правительства Российской Федерации, а также правовые акты органов исполнительной власти.

Немного иначе обстоит дело с защитой прав ребенка в семье, которая имеет целенаправленный характер и позволяет устранить препятствия на пути осуществления прав несовершеннолетнего и восстановить его права, предусмотренные Семейным кодексом.

Согласно определению, под опекой понимается вид устройства детей, не достигших четырнадцатилетнего возраста, а также недееспособных граждан. Их представителями назначаются опекуны, которые могут совершать в интересах и от имени своих подопечных любые правовые действия.

Так согласно ст. 30 ГК РФ под попечительством понимается устройство детей с четырнадцатилетнего возраста и до совершеннолетия, а в отношении граждан, имеющих ограничения в дееспособности, — назначение законных попечителей. Органы опеки и попечительства обязаны защищать права подопечных, содействовать в совершении крупных сделок и разрешении других ситуаций, предусмотренных законом.

Органами опеки и попечительства являются в настоящее время органы исполнительной власти субъекта Российской Федерации или органы местного самоуправления.

Таким образом, являясь субъектами исполнительной власти, органы опеки и попечительства призваны заниматься реализацией, установлением, а также окончанием опеки и попечительства над недееспособными гражданами и детьми, оставшимися без надзора родителей.

Так, по нашему мнению, государство возлагает защиту прав несовершеннолетних детей только на органы опеки и попечительства, которые могут объединять усилия других государственных, муниципальных органов, учреждений, общественных организаций и фондов, в том числе благотворительных, для достижения единой цели – защиты прав ребенка.

Таким образом в развитие данных положений 25 июня 2007 года Министром образования и науки было подписано письмо «Об организации и осуществлении деятельности по опеке и попечительству в отношении

несовершеннолетних», в рамках которого в целях оказания методической помощи органам государственной власти субъектов Российской Федерации Минобрнауки России разработана модель закона субъекта Российской Федерации «Об организации и осуществлении деятельности по опеке и попечительству в отношении несовершеннолетних в субъекте Российской Федерации». Однако, стоит заметить, что разветвления данный вопрос не получил.

Анализируя все вышеизложенное можно сделать вывод, который позволит выделить следующие формы защиты прав несовершеннолетних органами опеки и попечительства:

- самостоятельное принятие решений в пределах своей компетенции (включая дачу согласия либо разрешения на какие-либо действия);
- направление соответствующих требований в суд в порядке искового производства;
- участие в судебном разбирательстве.

Так, определения полномочий органов опеки и попечительства достаточно обратиться к статье 16 Федерального закона от 24.06.1999 года, которая устанавливает: «Органы опеки и попечительства:

- дают в установленном порядке согласие на перевод детей-сирот и детей, оставшихся без попечения родителей, из одной организации, осуществляющей образовательную деятельность, в другую организацию, осуществляющую образовательную деятельность, либо на изменение формы получения образования или формы обучения до получения ими основного общего образования, а также на отчисление таких лиц, достигших пятнадцати лет, до получения ими общего образования;
- участвуют в пределах своей компетенции в проведении индивидуальной профилактической работы с несовершеннолетними, если они являются сиротами, либо остались без попечения родителей или иных законных представителей, а также осуществляют меры по защите личных и имущественных прав несовершеннолетних, нуждающихся в помощи государства».

Наиболее обязательным является участие органа опеки и попечительства в исполнении решений суда по отобранию ребенка и передаче его другому лицу. В безотлагательных случаях, то есть при непосредственной угрозе жизни ребенка или его здоровью, орган опеки и попечительства вправе самостоятельно отобрать ребенка у родителей.

Однако, государственные органы опеки и попечительства, во многих случаях проявили неспособность защитить права детей.

На наш взгляд, данный факт обусловлен отсутствием единообразия практики применения законодательства в работе и единого координирующего органа, который мог бы своевременно дать рекомендации и разъяснения специалистам органов опеки и попечительства. Приводимые негативные моменты в деятельности органов опеки и попечительства по защите прав и законных интересов детей не могут и не должны рассматриваться как имеющие всеобщий характер.

Так же можно выделить основную проблему в деятельности органов опеки и попечительства, которая тесно связана с недостаточной численностью и профессионализмом сотрудников органов опеки и попечительства, отношением к деятельности этих органов как чему-то второстепенному и неосновательно обременяющему региональный бюджет.

В заключении хотелось бы отметить, что органы опеки и попечительства занимаются

установлением надзора над несовершеннолетними детьми, которые остались без попечения родителей. Среди полномочий этих госорганов можно выделить поиск тех, кто нуждается в помощи, а также поиск и подготовку будущих опекунов.

Литература

1. Грудцина, Л.Ю. Семейное право России / Л.Ю. Грудцина // Юриспруденция. - 2006. - № 4.
2. Савельева, Н.М. Правовое положение Ребенка в России / Н.М. Савельева // История. - 2000. - №46.
3. Конвенция о правах ребенка (одобрена Генеральной Ассамблеей ООН 20.11.1989) // Международная защита прав и свобод человека: сборник документов. М.: Юридическая литература, 1990.
4. Куропацкая Е.Г. Понятие опеки и попечительства над несовершеннолетними // Судья. 2014. № 7.

BOLTOVSKAYA Tatiana Viktorovna

Master's student of the Department of Civil Law and Procedure
Oryol State University named after I.S. Turgenev, Russia, Orel

*Scientific supervisor – PhD in Pedagogical Sciences, Associate Professor
Tambovsky Oleg Mikhailovich*

PROTECTION OF THE RIGHTS AND INTERESTS OF CHILDREN BY GUARDIANSHIP AND GUARDIANSHIP AUTHORITIES

Abstract. *This article is devoted to the study of the protection of the rights and interests of children by guardianship and guardianship authorities. It analyzes the system of bodies entrusted with the functions of assisting a child in protecting his rights.*

Keywords: *the interests of the child, protection of the rights of the child, guardianship and guardianship authorities, family rights, executive authorities.*

ПОЛИЩУК Александр Александрович
студент второго курса, Сибирский юридический университет,
Россия, г. Омск

*Научный руководитель – доцент кафедры уголовного процесса и криминалистики Сибирского юридического университета, кандидат юридических наук, доцент
Тимошенко Светлана Евгеньевна*

К ВОПРОСУ О ПРОИЗВОДСТВЕ КОМПЛЕКСНОЙ ПСИХОЛОГО-ПСИХИАТРИЧЕСКОЙ ЭКСПЕРТИЗЫ В ОТНОШЕНИИ ЛИЦА, НЕ ДОСТИГШЕГО ВОЗРАСТА НАСТУПЛЕНИЯ УГОЛОВНОЙ ОТВЕТСТВЕННОСТИ, СОВЕРШИВШЕГО ПРОТИВОПРАВНОЕ ДЕЯНИЕ

Аннотация. В статье рассматривается проблема производства комплексной психолого-психиатрической экспертизы в отношении лица, не достигшего возраста наступления уголовной ответственности, совершившего противоправное деяние. Актуальность статьи заключается в том, что доказывание по уголовным делам в отношении несовершеннолетних, не подлежащих уголовной ответственности, вызывает необходимость назначения и производства комплексной психолого-психиатрической экспертизы, результаты которой предоставят следователю (дознавателю) сведения о том, имеется или отсутствует у несовершеннолетнего отставание в психическом развитии, несвязанное с психическим расстройством. Однако, возникает вопрос: как провести психолого-психиатрическую экспертизу в условиях стационара, когда лицо, совершившее общественно опасное деяние, может в силу возраста иметь только процессуальный статус свидетеля? В статье предлагается внести изменения в ч. 1 ст. 203 УПК РФ, и изложить ее в следующей редакции «Если при назначении или производстве судебно-медицинской или судебно-психиатрической экспертизы возникает необходимость в стационарном обследовании подозреваемого, обвиняемого или несовершеннолетнего свидетеля, то он может быть помещен в медицинскую организацию, оказывающую медицинскую помощь в стационарных условиях, или в медицинскую организацию, оказывающую психиатрическую помощь в стационарных условиях».

Ключевые слова: комплексная психолого-психиатрическая экспертиза, несовершеннолетний, противоправное деяние.

Если для установления интересующих следствие или суд обстоятельств необходимо привлечение специалистов, обладающих познаниями в разных отраслях одной науки или смежных наук, назначается экспертиза. Достаточно часто при расследовании преступлений возникает необходимость в проведении комплексных психолого-психиатрических экспертиз (далее – КСППЭ). В ходе проведения данной экспертизы исследуется ряд вопросов из области психологии и психиатрии.

Судебная комплексная психолого-психиатрическая экспертиза возникла и сформировалась путем выделения из психиатрии и (или) психологии. Уголовное судопроизводство со временем потребовало применения специальных знаний в этих областях наук, в связи с чем дальнейшее развитие комплексной психолого-

психиатрической экспертизы зависело во многом от уровня их правовой регламентации.

От компетентности использования психологических знаний, а также качественного и слаженного взаимодействия экспертов-психологов с экспертами-психиатрами зависит эффективность судопроизводства, а также соблюдение прав и охраняемых законами интересов граждан. Таким образом, значение комплексной судебной психолого-психиатрической экспертизы в целях реализации назначения уголовного судопроизводства переоценить достаточно трудно.

КСППЭ изучает способность субъекта с пограничной психической патологией к адекватному отражению окружающей действительности, установлению осознанной произвольной регуляции своего поведения в интересующей

следствие ситуации, а также установление характера и степени нарушения этой способности под воздействием психологической или психопатологической природы.

Объектом КППЭ является психическая деятельность субъекта, в том числе отраженная в процессуальных документах. К их числу относятся данные изучения психики субъекта экспертами психологами и психиатрами, как на момент проведения экспертизы, так и в ретроспективе – на период совершения подэкспертным преступления. К объектам комплексной психолого-психиатрической экспертизы относятся также процессуальные документы, в которых находит отражение биография подэкспертного, его жизненный путь, обстоятельства индивидуального психического развития [3, с. 88].

Возникает вопрос: как провести психолого-психиатрическую экспертизу в условиях стационара, когда лицо, совершившее общественно опасное деяние, может в силу возраста иметь только процессуальный статус свидетеля?

Как представляется, решить подобную проблему возможно, но прежде всего, как справедливо отмечает Н. А. Голубев, установление обстоятельств, содержащихся в ст. 421 УПК РФ, позволяет решить вопрос о законности и допустимости привлечения к уголовной ответственности несовершеннолетнего лица [1, с. 5].

Так, должностное лицо, осуществляющее предварительное расследование, должно доказать:

а) достижение или не достижение несовершеннолетним возраста уголовной ответственности;

б) зависимость (ее отсутствие) между совершенным несовершеннолетним преступлением и неблагоприятием той социальной среды, где несовершеннолетний жил, учился либо работал;

в) соответствие или несоответствие уровня психического развития несовершеннолетнего возрасту привлечения к уголовной ответственности за конкретное преступление;

г) наличие или отсутствие влияния старших по возрасту лиц на несовершеннолетнего подозреваемого, обвиняемого [2, с. 84].

Доказывание по уголовным делам в отношении несовершеннолетних, совершивших противоправное деяние, но в силу возраста не подлежащих уголовной ответственности, вызывает необходимость назначения и производства комплексной психолого-психиатрической

экспертизы, направленной на установление вопроса о том, имеется ли у несовершеннолетнего отставание в психическом развитии, не связанное с психическим расстройством. При положительном ответе на вопрос устанавливается влияние этого отставания на осознание несовершеннолетним фактического характера своих противоправных действий (бездействия), способность руководить ими.

На основе экспертного заключения следователь может сделать вывод о способности несовершеннолетнего адекватно воспринимать обстоятельства, связанные с порядком судопроизводства, а также о его возможности давать показания по существу уголовного дела.

Таким образом, подводя итог, считаем необходимым внести изменения в ч. 1 ст. 203 УПК РФ, и изложить ее в следующей редакции «Если при назначении или производстве судебно-медицинской или судебно-психиатрической экспертизы возникает необходимость в стационарном обследовании подозреваемого, обвиняемого или несовершеннолетнего свидетеля, то он может быть помещен в медицинскую организацию, оказывающую медицинскую помощь в стационарных условиях, или в медицинскую организацию, оказывающую психиатрическую помощь в стационарных условиях».

Необходимость проведения психолого-психиатрической экспертизы в условиях стационара в отношении лиц, которые не достигли возраста уголовной ответственности, обоснована тем, что подэкспертный представляет опасность для окружающих, самого себя. Как представляется, такой подход, обеспечит превенцию общественно опасных деяний, совершенных лицами, не достигшими возраста уголовной ответственности.

Литература

1. Голубев Н. А. Некоторые особенности расследования преступлений не совершеннолетних / Н.А. Голубев // Вопросы ювенальной юстиции. – 2016. – № 1. – С. 5–9.
2. Леонов А.И., Тамбовцева Д.Ю. Проблемы доказывания по уголовным делам в отношении несовершеннолетних, не подлежащих уголовной ответственности // Уголовно-процессуальная охрана прав и законных интересов несовершеннолетних. – 2018. – № 1 (5). – С. 83–86.
3. Ситковская О.Д., Коньшева Л.П., Коченов М.М. Новые направления судебно-психологической экспертизы. – М., 2000. – 160 с.

POLISHCHUK Alexander Alexandrovich
second-year student, Siberian Law University, Russia, Omsk

*Scientific supervisor - Associate Professor of the Department of Criminal Procedure and Criminalistics
of the Siberian Law University, Candidate of Law, Associate Professor
Тымoshenko Svetlana Evgenievna*

**ON THE ISSUE OF THE PRODUCTION OF A COMPREHENSIVE
PSYCHOLOGICAL AND PSYCHIATRIC EXAMINATION IN RELATION
TO A PERSON WHO HAS NOT REACHED THE AGE OF CRIMINAL
RESPONSIBILITY, WHO HAS COMMITTED AN ILLEGAL ACT**

Abstract. *The article deals with the problem of the production of a comprehensive psychological and psychiatric examination in relation to a person who has not reached the age of criminal responsibility, who has committed an illegal act. The relevance of the article lies in the fact that proving in criminal cases against minors who are not subject to criminal liability causes the need for the appointment and production of a comprehensive psychological and psychiatric examination, the results of which will provide the investigator (inquirer) with information about whether the minor has or does not have a mental development lag unrelated to a mental disorder. However, the question arises: how to conduct a psychological and psychiatric examination in a hospital setting, when a person who has committed a socially dangerous act can, by virtue of age, have only the procedural status of a witness? The article proposes to amend Part 1 of Article 203 of the Criminal Procedure Code of the Russian Federation, and to state it in the following wording: "If, when appointing or conducting a forensic medical or forensic psychiatric examination, there is a need for inpatient examination of a suspect, accused or minor witness, then he can be placed in a medical organization providing medical care in stationary conditions, or in a medical organization providing psychiatric care in stationary conditions".*

Keywords: *complex psychological and psychiatric examination, minor, illegal act.*

МЕНЕДЖМЕНТ И МАРКЕТИНГ

КРЫЛОВА Юлия Алексеевна

магистрантка кафедры маркетинга и торгового дела,
Кубанский государственный университет, Россия, г. Краснодар

ПРОДВИЖЕНИЕ БРЕНДОВ НА РЫНКЕ FMCG

Аннотация. В данной статье рассматривается рынок товаров повседневного спроса, его структура, а также продвижение брендов на данном рынке.

Ключевые слова: рынок товаров повседневного спроса, FMCG, бренд, продвижение бренда, брендинг.

Рынок FMCG можно смело называть самым привлекательным рынком, ведь на нем представлена масса позиций на полках в магазинах. Именно поэтому, данный рынок считается одним из самых важных секторов не только в российской экономике, но и в экономике многих других стран мира. Товары категории FMCG имеют высокие значения в объемах прибыли, а также большое количество субъектов, занятых в данной сфере.

Аббревиатура FMCG расшифровывается как Fast Moving Consumer Good. Она обозначает группу товаров, которые имеют свойства продаваться быстро и в больших количествах. Иными словами, товары широкого повседневного спроса.

Рынок товаров повседневного спроса является одним из самых конкурентноспособных рынков по способам и инструментам продвижения товаров. На рынке FMCG представлены сотни тысяч товарных позиций, а именно:

- продукты питания;
- напитки;
- декоративная косметика;
- средства личной гигиены;
- средства, предназначенные для стирки и уборки;
- товары для животных;
- товары краткосрочного пользования (например товары для дома) и др.

Структура рынка товаров повседневного спроса наглядно изображена на рисунке 1 [3].



Рис. 1. Структура рынка FMCG

Кратко уровни данной структуры можно описать следующим образом:

1. Компания-производитель – имеется в виду крупное предприятие, которое занимается производством продукции и контролем ее качества. Она же разрабатывает рекламу и

стратегию продвижения для привлечения покупателей.

2. Оптовики (дистрибьюторы, склады). Дистрибьюторы занимаются маркетингом, составляют клиентскую базу и т. д. в тех, районах, где они обычно находятся, склады же просто хранят продукцию и по запросу отгружают их в

розницу. На этом уровне происходит первая наценка на товар в районе 7–15%.

3. Розница – это те торговые точки, которые занимаются продажей продукции непосредственно своему потребителю. Наценка на этом уровне начинается от 5% и может достигать до 200%.

4. Покупатели – приобретают представленный товар, чтобы удовлетворить свои нужды и потребности.

Как ранее было сказано на рынке товаров повседневного спроса представлено огромное количество брендов. Прежде чем говорить о развитии и продвижении брендов на рынке FMCG, необходимо определить характерные особенности рынка. С помощью данных определений можно будет сформировать эффективные бренд-коммуникации. Особенности данного рынка можно рассмотреть на рисунке 2 [4].



Рис. 2. Особенности FMCG рынка

При продвижении товаров повседневного спроса используется стратегия лидерства по цене. Данная стратегия подразумевает под собой установление минимально возможной цены на конкретный продукт или же использование средств ценового стимулирования сбыта (проведение различных акций, цель которых снижение цены на товар). [<https://blog.ingate.ru/detail/tendentsii-i-trendyrynka-fmcg/>]

Высокая конкуренция на рынке FMCG обуславливается тем, что рынке имеет место быть достаточно большое количество товаров-заменителей, а также имеется низкая вовлеченность потребителей в покупку товаров. Из-за высокого уровня конкуренции увеличивается и роль маркетинга в деятельности FMCG-брендов. Появляется необходимость в использовании разных, порой нестандартных, инструментов продвижения, инноваций, таких как нейромаркетинг., обработка Big Data и т. д. [1, с. 99]

Прежде чем формировать атрибуты товарного бренда в сегменте рынка товаров повседневного спроса, то необходимо учитывать предпочтения своих потенциальных потребителей.

Например, когда стоит вопрос о формировании бренда молочной продукции, то необходимо делать акцент на том, что при изготовлении данной продукции было использовано высококачественное сырье, поставляемое от местных российских поставщиков. Потребитель интуитивно выберет тот продукт, которые сделан, можно сказать, «недалеко от него». Но при продвижении брендов косметики или парфюмерии применить такой ход уже не удастся. В этом случае необходимо донести до покупателя тот факт, что при разработке косметического средства были использованы ингредиенты, иностранного происхождения и создание происходило по зарубежным технологиям, использовать название на английском или французском языках. Иными словами, необходимо

позиционировать свой бренд, как бренд с «иностранными корнями». Ярким примером могут послужить такие компании косметических и уходовых средств российского происхождения, как Art-Visage, Planeta Organica, Pure Love и т. д.

Также брендам, представляющим свою продукцию на рынке FMCG необходимо влиять на покупателей через эмоции и любовь и заботу к своей семье. Так, например компания Gillette со своим слоганом *«Лучше тебя мужчины нет»* продает мужчинам не только свою продукцию, но и уверенность в себе и то, что каждый их них лучший. «Агуша» и «Kinder» позиционируют свой продукт перед покупателями, как способ проявить любовь и заботу к своим детям. «С Агуша *«Засыпай-ка»* ваш малыш спит сладко» – иными словами «Агуша» заботиться о крепком сне не только малыша, но и его родителей. «В маленькой порции так много заботы» – говорить в рекламе «Kinder». «Kinder» дает родителям уверенность в том, что они заботятся о ребенке и дают ему лучшее и необходимое [2, с. 17-22].

Когда мы говорим о продвижении брендов на рынке FMCG, то немаловажно учитывать и увеличение Connected Spenders.

Connected Spenders (в переводе на русский язык – «подключенные» потребители) – это онлайн-покупатели, для которых зачастую не существует грани между онлайн и офлайн коммуникацией, они имеют высокий уровень освоения информационных технологий, потребляют информацию о товарах в digital-пространстве, а также имеют склонность к люксовым товарам.

По данным Nielsen и Demand Institute к Connected Spenders в России можно отнести 35% потребителей. У таких потребителей покупательская способность в полтора раза выше, чем у среднестатистического потребителя. К 2025 году в России прогнозируется рост Connected Spenders до 40–45%.

Портрет российского Connected Spenders можно описать следующим образом: «Лицо как мужского, так и женского рода, возрастом до 35 лет, имеющий доход средний и выше среднего с высоким уровнем потребительской активности. Такое лицо готово тратить много денежных средств, обычно первыми тестируют какие-либо инновационные продукты, которые предлагает рынок, готовы приобретать товары высокого качества по высокой цене» [5].

Nielsen, в рамках своего проведенного исследования, выявил, что подключенные потребители более восприимчивы к продуктовым инновациям и охотно рассказывают о преимуществах и недостатках использованного нового продукта.

На основе выше представленных сведений, становится очевидным то, что при формировании своей стратегии продвижения и позиционирования, бренд должен учитывать особенности восприятия маркетинговых коммуникаций перспективного сегмента целевой аудитории.

Также можно выделить ряд рекомендаций для лучшего продвижения и сбыта своей продукции для брендов представленных на рынке товаров повседневного спроса:

- использование всевозможных скидок, акций и «специальных предложений»;
- использование локализованных торговых марок для продвижения на конкретном рынке сбыта;
- использование Big Data для таргетинга целевой аудитории;
- развитие собственных торговых сетей.

Можно сказать, что современный подход к формированию системы маркетинговых коммуникаций бренда заключается в переходе от push-стратегии к pull-стратегии продвижения. То есть бренд, который ранее навязывал потребителю подставленные им товары с помощью стандартных методов продвижения, должен использовать нестандартные методы, тем самым побуждая потребителя самому проявить интерес к товарам бренда.

В процессе, когда компания, бренд формируют стратегию продвижения и позиционирования своего товара на рынке FMCG следует подключать помимо классических видов маркетинга (например, реклама на ТВ, наружная реклама, акции со снижением цены и т. д.), новые каналы коммуникации с потребителем, такие как интернет-рекламу и рекламу в различных социальных сетях.

В заключении можно сказать, что рынок FMCG высоконкурентен и каждый бренд стремится перетянуть часть потребителей. Сектор FMCG требует постоянной маркетинговой активности со стороны производителя, иначе бренд потеряется в потоке ему подобных. В данной статье мы рассмотрели основные особенности продвижения FMCG-товаров в текущих экономических условиях.

Литература

1. Войткевич А. И., Эль-Смайли Д. П. Роль digital-технологий в продвижении FMCG-брендов // Вестник Российского университета дружбы народов. Серия: Экономика. 2020. № 6.

2. Никишкин В.В., Твердохлебова М. Д. Актуальные тенденции развития маркетингового инструментария розничных торговых предприятий // Практический маркетинг. 2019. № 4 (242).

3. FMCG продажи: что это такое, структура и сегменты рынка [Электронный ресурс]. –

URL: <https://yagla.ru/blog/marketing/fmcg-prodaji-cto-eto-takoe-struktura-i-segmenty-rynka--2108m94955/> (дата обращения: 02.12.2021)

4. FMCG: структура рынка, персонал, маркетинг [Электронный ресурс]. – URL: <https://salers.ru/fmcg-struktura-rynka-personal-marketing> (дата обращения: 02.12.2021)

5. 5 источников роста на рынке FMCG [Электронный ресурс]. – URL: <https://clck.ru/FNSaW> (дата обращения: 02.12.2021)

KRYLOVA Julia Alekseevna

Master's student of the chair of Marketing and Trade, Kuban State University,
Russia, Krasnodar

BRAND PROMOTION IN THE FMCG MARKET

Abstract. *This article examines the FMCG market, its structure, as well as the promotion of brands in this market of goods.*

Keywords: *fast moving consumer goods, FMCG, brand, brand promotion, branding.*

ЭКОНОМИКА, ФИНАНСЫ

БАЛУЕВ Андрей Константинович

студент 4 курса, Белгородский университет кооперации экономики и права,
Россия, г. Белгород

Научный руководитель – кандидат экономических наук, доцент Кононенко Родион Викторович

УГРОЗЫ ЭКОНОМИЧЕСКОЙ БЕЗОПАСНОСТИ ПРЕДПРИЯТИЯ И МЕРЫ ПО ИХ ПРЕДОТВРАЩЕНИЮ

Аннотация. В статье рассматриваются основные угрозы экономической безопасности предприятия и методы их предотвращения.

Ключевые слова: экономическая безопасность предприятия, внешние и внутренние угрозы.

В настоящее время, сложившаяся ситуация в нашей экономической системе породила многие непредвиденные угрозы и опасности российской экономике. Постоянные экономические кризисы, давление других стран путем наложения санкций и различного рода катализмов. Переход к рыночной экономике и развитие бизнеса в России поспособствовали появлению большого количества предприятий, находящихся в различных формах собственности. Но несовершенство законодательной базы способствует развитию криминализации хозяйствующих субъектов и всевозможных неправомерных способов конкурентной борьбы. Вследствие этого, на экономику предприятий оказывают влияние не только классические, существовавшие ранее, разрушающие факторы. Такие как, криминализация бизнеса, коррупция, мошенничество, конкурентная разведка, но и многие другие.

Для любого предпринимателя очень важно заблаговременно учесть источники и факторы коммерческого риска, угрозы для деятельности предприятия, которой может быть нанесен ущерб, постоянно проводить анализ состояние фирмы и оценивать оптимальность принимаемых им решений. Любое предпринимательство, как и любой бизнес связаны с риском, природа которых очень многогранна. Если не своевременно отслеживать хозяйственную деятельность компании или предприятия и их промежуточные результаты, это может

привести не только к лишению основных запасов и оборотных средств, но даже к полному банкротству. Чтобы такого не произошло нужно не только разбираться в тонкостях управления предприятием, но и уметь его обезопасить от внешних и внутренних угроз. Данным вопросом должны заниматься специалисты или даже целая служба если это крупная организация. Однако экономическая безопасность, расположенная на стыке экономики и безопасности, как и любое междисциплинарное понятие, находится в зависимости от квалификации занимающихся ей людей. Поэтому их цель, качественное проведение анализа и оценки системы экономической безопасности предприятия, а прежде всего нужно определить объекты, на которые направленно воздействие того или иного вида угрозы или риска. Для принятия правильного решения или выработки предварительного варианта действий по минимизации риска, очень важно иметь достоверную информацию о том, что именно этот объект попал в зону риска. В эту информацию должны входить данные непосредственно о самом объекте, руководящие должности, его персонал, прибыль предприятия и другие. При владении данной информацией и зная реальную степень защищенности данного объекта, можно рассчитать затраты в принятии необходимых мер и задействованных сил, для предотвращения риска.

Любая система экономической безопасности должна быть уникальной, а ее структура труднодоступной для третьих лиц и прочих хозяйствующих субъектов, поскольку никакая система не является идеальной. Тем более, что при появлении у посторонних лиц информации о её тонкостях управления, может быть обнаружено слабое место, и в последующем в него нанесут удар, который может привести к серьезному ущербу для предприятия.

Само понятие «угроза безопасности» отражает комплекс изменений во внутренней и внешней среде субъектов, следствием которых явились негативные изменения в предмете безопасности. Угрозы безопасности могут быть силовыми (криминальные, военные), социальными, психологическими, экономическими, экологическими, комплексными (включающими в себя несколько вышеперечисленных). Последствиями возникших угроз безопасности является ущерб и в целях его предотвращения реализуют ряд стратегий, которые способствуют устранению и предотвращению существующих и возможных угроз, а также восстановлению нанесенного ущерба.

Однако, если говорить о категории «угроза», то стоит отметить дефиницию В.И. Ярочкина, который понимает угрозу как наступившие или потенциально возможные события, способные нарушить режим функционирования предприятия и наносящие ему ущерб. Прямым ущербом является материальный он, влечет за собой финансовые потери, недополученную прибыль и упущенную выгоду [1].

Среди исследователей принято считать, что угрозы экономическому положению предприятия можно объединить в две основные группы. Это угрозы собственности предприятия, включающие в себя покушение на его интеллектуальные или нанесение ущерба его материальным ресурсам вплоть до нарушения прав собственника бизнеса либо утраты контроля над ним. И угроз нарушения экономической деятельности фирмы, которые наступают при невыполнении договорных обязательств, принятие неправильных управленческих решений, возрастание дебиторской задолженности, низким профессионализмом сотрудников, несоблюдение налогового или экологического законодательства. Не стоит забывать, что ещё и в зависимости от специфики предприятия, для каждого субъекта группы будет характерен свой набор угроз.

При этом отнесение угрозы к той или иной категории классификации и определения природы возникновения является важным ключом для мер принимаемых относительно ее устранения. Самой известной классификацией большинства ученых является разделение угроз на внутренние и внешние. Авторами ее выступают такие ученые, как Е.А. Халикова, С.А. Грунин, Н.К. Муратова в работе «Экономическая безопасность предприятия как успешная составляющая современного бизнеса», и А.Н. Асаул. [2]. Между внешними и внутренними угрозами прослеживается четкая взаимосвязь, действия внешних угроз могут увеличить воздействие существующих внутренних угроз и наоборот. Для их выявления и ранжирования на предприятии, необходимо использовать анализ его деятельности, позволяющий определить сильные и слабые стороны, а также угрозы и возможные перспективы.

В соответствие с этой классификацией выделяют пять основных групп рисков. В первую группу относят общие риски, это опасности, которые напрямую влияют на весь баланс хозяйствующего субъекта. В основном это политические риски, имеющие прямую связь с политической ситуацией в стране и мире, или природно-естественные, возникающие в связи с возникновением природных стихий или аномалий. Оставшиеся четыре группы рисков разделяют по влиянию на основные элементы экономического баланса предприятия. Это финансовые или нефинансовые активы, заемные средства, заемный или собственный капитал. Например, нефинансовые активы могут испытывать на себе производственные риски в виде остановки производства. Существуют определенные риски, влияние которых может не сказаться в целом на хозяйствующем субъекте, но они могут оказать влияние сразу не на один, а на два или три компонента экономического баланса. К примеру, финансовые риски при изменении банком процентной ставки могут оказать воздействие как на финансовые активы, так и на заемный капитал. Это можно объяснить тем, что факторы, лежащие в основе данного риска, оказывают воздействие сразу на несколько источников, формирующих структуру экономического баланса фирмы. Следует заметить, что при изменении структуры активов предприятия будет изменяться роль и значение того или иного вида рисков. При увеличении доли не финансовых активов будет увеличиваться роль и значение производственных

рисков. Это можно объяснить тем, что в случае реализации риска, растущего или уменьшающегося в элементе структуры экономического баланса доля ущерба от последствий риска в балансе, существенно возрастет или наоборот уменьшится.

Представляет интерес классификация угроз и направления защиты компании под редакцией М. Королева [3]. В ней автор выделил восемь основных видов угроз, а также обозначил их последствия и направление действий для обеспечения безопасности фирмы.

Человеческая или как её еще называют кадровая. В первую очередь направлена на предотвращение угроз ухода ценных сотрудников к конкурентам, возникновения несчастных случаев, уменьшения заболеваемости работников и снижения их компетентности. Среди них, наиболее явными угрозами для предприятия и его коллектива следует выделить моральные и физические страдания работников, последствиями которых стали угрозы и похищения самих сотрудников, членов их семей и близких родственников, а также психологическим террором, запугиванием, шантажом и вымогательством. Подобные угрозы всегда влекут за собой крупные экономические издержки, они могут быть связаны с утратой ценных работников, либо затрат на возмещение им и членам их семей нанесенного материального и морального вреда, включая утрату здоровья, либо работоспособности. Однако, человеческие угрозы могут быть связаны не только с криминальной сферой, но и со снижением квалификации самих работников посредством развития технологий и усовершенствования оборудования. Поэтому необходимо контролировать их компетентность и своевременно отправлять на курсы повышения квалификации, семинары, занятия самообразованием.

Технологическая безопасность сконцентрирована на предотвращении сбоев в работе оборудования, аварий и целостности сооружений. Угроза технике и другим материальным ценностям предприятия могут проявляться через кражу готовой продукции или сырья для нее, повреждения зданий либо другого недвижимого имущества, выхода из строя систем связи и коммуникаций, краже, угоне или иной утрате транспортных средств. Данная категория угроз провоцирует наиболее значительный экономический урон.

Материальная или сырьевая безопасность, предполагает своевременные поставки,

наличие и использование качественного сырья и материалов, требующихся для бесперебойного функционирования предприятия.

Институциональная безопасность включает в себя регулирование и контроль за соблюдением контрактов, а также обеспечение выполнения институциональных требований среды, соответствующего протекания производственных и других бизнес-процессов, контроль за соблюдением норм.

Информационная безопасность сфокусирована на предотвращении утечки специфических ценных данных, таких как различные изобретения, “ноу хау”, конструкторской и технологической документации, отчетов о НИОКР.

Продуктовая безопасность сосредоточена на сохранении продукции и синхронности товаропотоков.

Финансовая и инвестиционная безопасность осуществляют контроль за своевременностью денежных расчетов, погашением кредитов и надлежащим монетарным обеспечением производственного процесса.

Организационная безопасность обеспечивает эффективную координацию действий фирмы и её контрагентов в рамках системы разделения и кооперации труда.

Обозначенные виды безопасности необходимо постоянно держать на контроле, чтобы не исправлять их последствия для предприятия. При этом следует комплексно решать вопросы по обеспечению безопасности, неукоснительно выполнять советы своих специалистов и привлеченных правовых компаний начиная от грамотного составления, ведения документации, внесения изменений в учредительные документы предприятия и заканчивая увольнением неблагонадежных сотрудников.

Факторов риска огромное количество, но их можно сгруппировать по квалификационным признакам и организациям, которые не могут в полной мере организовать защиту. В целях решения перечисленных проблем следует обращаться к помощи специалистов для стабилизации своей внутренней и внешней экономической ситуации.

Литература

1. Ярочкин В.И. Система безопасности фирмы. М.: Ось 89, 2011.
2. Муратова Н. К. Экономическая безопасность предприятия как успешная составляющая современного бизнеса // Государственное управление. Электронный вестник. 2012.

3. Королев М.И. Снижение рисков компании. - М.: Анкил, 2016. - 832 с.

4. Федеральный закон “О безопасности” от 28.12.2010 N390 ФЗ.

BALUYEV Andrey Konstantinovich

4th year student, Belgorod University of Cooperation of Economics and Law,
Russia, Belgorod

*Scientific supervisor – Candidate of Economic Sciences, Associate Professor
Kononenko Rodion Viktorovich*

THREATS TO THE ECONOMIC SECURITY OF THE ENTERPRISE AND MEASURES TO PREVENT THEM

Abstract. *The article discusses the main threats to the economic security of the enterprise and methods of their prevention.*

Keywords: *economic security of the enterprise, external and internal threats.*

ИГНАТЕНКО Евгений Михайлович

студент кафедры прикладной информатики и математических методов в экономике,
Институт управления и региональной экономики,
Волгоградский государственный университет, Россия, г. Волгоград

МЕТОДЫ ОЦЕНКИ ЭФФЕКТИВНОСТИ ДИСТАНЦИОННОГО ОБУЧЕНИЯ

Аннотация. В данной статье представлен анализ методов оценки эффективности дистанционного обучения. В связи со сложившейся ситуацией в стране, учебные заведения были вынуждены перейти на дистанционное обучение. Данный вид обучения предполагает удаленное получение образования при помощи цифровых ресурсов и информационных технологий. Для того чтобы понять качественно ли построено обучение, нужно провести оценку его эффективности. Существует несколько методов оценки дистанционного обучения, но, в своем большинстве, они ориентированы на обучение сотрудников компаний.

Ключевые слова: дистанционное обучение, методика оценки эффективности обучения.

Востребованность дистанционного обучения (ДО), по данным ЮНЕСКО, уже сейчас в России достаточно высока как среди взрослого населения, так и среди детей, особенно подростков. Во время ограничений, связанных с профилактикой распространения коронавирусной инфекции COVID-19, представители многих сфер жизнедеятельности столкнулись с необходимостью перейти на формат дистанционного обучения.

Внедрение ДО в учебный процесс образовательной организации – одна из самых актуальных педагогических тем, обсуждаемых в ряду инноваций, которые затрагивают систему образования.

Запуск дистанционного обучения в компании – проект довольно дорогостоящий [1]. Чтобы оценить целесообразность затрат на него, необходимо разработать систему показателей эффективности СДО. Среди таковых можно выделить:

- общие (характеризуют функционирование дистанционного обучения в компании как части общей системы обучения);
- частные организационные;
- показатели качества, восходящие к понятию педагогической эффективности.

На качество образовательных услуг влияют внешние и внутренние факторы. Для определения качества обучения используют сформированные требования, которые направлены на определение особенностей каждого компонента обучения.

1. Компонент материально-технического обеспечения дистанционного обучения.

Подобный компонент акцентирован на определение состояния и характеристик компьютеров и сетевого оборудования.

2. Компонент учебного материала. На данном этапе изучается и оценивается учебные планы и программы.

3. Компонент индивидуальных образовательных программ. Оцениваются требования к учебной деятельности, которые представлены в виде компетенций по предметам или по тематическим блокам предметов, которыми должны овладеть обучающиеся.

4. Компонент качества индивидуальных учебных достижений обучающихся. Данный компонент призван обеспечить обратную связь и собрать информацию, позволяющую оценить эффективность процесса дистанционного обучения.

5. Компонент системы самоконтроля и самооценки обучающихся. Через контроль качества учебных материалов может быть учтено влияние авторов учебных материалов на качество обучения.

Один из самых популярных методов оценки дистанционного обучения считается модель уровней оценки знаний:

1. Первый уровень – реакция. Уровень отвечает на вопрос, понравилось ли учащимся обучение. Оценка проводится при помощи интервьюирования или фокус-групп.

2. Второй уровень – обучение. Данный уровень показывает, насколько усвоены полученные знания. Для оценки используются тестирование или опрос.

3. Третий уровень – поведение. Уровень поведения описывает изменения поведения участников обучения. Реальность применения полученных знаний на предполагаемом рабочем месте. Оценки данного уровня проводится с помощью наблюдения и контрольного листа поведения.

4. Четвертый уровень – результаты. Результативность обучения рассказывает об экономической результативности обучения. Оценивается при помощи замеров начальных показателей и конечных.

5. Пятый уровень: ROI. Его позже разработал Джек Филлипс. На данном уровне рассчитывается величина возврата вложенных средств и анализ результатов вложения в данное обучение.

Данная модель повсеместно используется для расчета эффективности дистанционного обучения сотрудников в бизнес-компаниях. Но также модель весьма успешно может быть применена в качестве оценки дистанционного обучения в образовательном учреждении.

В мировом опыте оценку обучения чаще всего проводят двумя способами.

Первый способ акцентирован на постоянном мониторинге и проведении оценки на всех этапах обучения. Подобный способ позволяет выявить и исправить недочеты в организации обучения, курсе и самом процессе обучения. Постоянный мониторинг позволяет добавить недостающие компоненты, что в итоге способствует выстраиванию учебного процесса под потребности учеников.

Для оценки первого уровня методики, можно использовать нижеперечисленные методы:

- Анкетирование. Традиционный метод оценки эффективности обучения – обратная связь его участников и заказчиков. Проводится по окончании урока или между модулями. Ученикам требуется пройти онлайн тестирование с вопросами об удовлетворенности обучения.

- Опрос. Его можно разместить, к примеру, на известной платформе Moodle. В опросе можно использовать интересующие вопросы по курсу с несколькими вариантами ответов и предоставить всем ученикам доступ к данному опроснику.

Второй способ предполагает оценку конечного результата обучения, а точнее, оценку по завершении обучения. Как правило, проводятся заключительные тестирования.

Для оценки второго уровня используются следующие методы:

- Тестирование. Как и другие формы проверки знаний (такие как практические задания или упражнения), тестирование позволяет измерить качество усвоенной информации из учебного курса. Считается полезным проводить тестирование в два этапа – сразу после обучения и через некоторое время, для оценки остаточных знания. Тест даст понимание того, насколько была усвоена и закреплена информация из курса.

- Сравнение качества обучения контрольных групп. Подразумевается сравнение эффективности дистанционного обучения путем сравнения двух групп участников. Первая категория участников будет обучена путем традиционного очного обучения, а вторая с помощью дистанционного. В конце обучения проводится тестирование, после которого сравниваются полученные знания у двух групп участников. Подобные данные могут быть использованы для оценки влияния обучения на уровень развития навыков. Это могут быть такие характеристики как объемы продаж, количество допускаемых ошибок, число жалоб от клиентов и пр. [2]

- Анализ влияния обучения на бизнес-цели компании. Данный способ оценки эффективности обучения считается довольно сложным, так как требуется оценить связь обучающих курсов с показателями уровня удовлетворенности клиентов и сотрудников, качеством выпускаемой продукции или предоставляемых услуг и прочих. Трудность заключается в том, что отделить результаты обучения от влияния множества других факторов считается долгим процессом и несет неточные результаты.

- Бенчмаркинг. Суть бенчмаркинга заключается в сравнении ключевых показателей эффективности с аналогичными показателями у конкурентов, особенно у лидеров отрасли. Главной сложностью считается сложность получения сведения о программе обучения сотрудников и ее результатах. Однако такие данные изредка озвучиваются на специализированных конференциях или упоминаются в профильных изданиях [3].

- Метод инцидентов. Суть метода наследована из практики инженерной психологии: в случаях возникновения нетипичных вопросов, производится специальный анализ проблемы. Он включает несколько подпроцессов: выяснение обстоятельств появления сложностей,

рассмотрение действий участников, поиск оптимального выхода из ситуации. Так же анализируются причины явления и найденное решение, способы грамотного поведения в аналогичных ситуациях закрепляются в документации. Подобный подход позволяет фиксировать возможные технические трудности, возникающие при пользовании учебным порталом, и способы их устранения, а также передавать коллегам актуальный опыт. Составленной документацией удобно пользоваться как новому, так и опытному администратору [4].

В заключение, можно сказать, что рассмотрение обучение с помощью дистанционных технологий не как замену традиционному

очному, а как предоставление дополнительных возможностей имеет массу плюсов.

Литература

1. Информатизация профессиональной подготовки : корпоративное обучение, учебные курсы, методика их разработки // Дистанционное и виртуальное обучение. – 2006. – N 6. – С. 17-20.
2. Лебедев В. Э. Опыт использования электронного образовательного ресурса по дисциплине // Дистанционное и виртуальное обучение. - 2009. - N 8. – С. 10-22.
3. Мацневский С. В. Развитие научных основ ИТ-образования // Дистанционное и виртуальное обучение. – 2007. – N 9. – С. 13-17.

IGNATENKO Evgeny Mikhailovich

Student of the Department of Applied Informatics and Mathematical Methods in Economics,
Institute of Management and Regional Economics,
Volgograd State University, Russia, Volgograd

METHODS OF EVALUATING THE EFFECTIVENESS OF DISTANCE LEARNING

Abstract. *This article presents an analysis of methods for evaluating the effectiveness of distance learning. Due to the current situation in the country, educational institutions were forced to switch to distance learning. This type of training involves remote education with the help of digital resources and information technologies. In order to understand whether the training is built qualitatively, it is necessary to evaluate its effectiveness. There are several methods for evaluating distance learning, but, for the most part, they are focused on training employees of companies.*

Keywords: *distance learning, methodology for evaluating the effectiveness of training.*

КОСМИНА Рукет Владимировна

студентка кафедры экономической безопасности,
Санкт-Петербургский государственный архитектурно-строительный университет,
Россия, г. Санкт-Петербург

ЧИЧЕКЛИ Мелисса

студентка кафедры экономической безопасности,
Санкт-Петербургский государственный архитектурно-строительный университет,
Россия, г. Санкт-Петербург

**ЭКОНОМИЧЕСКАЯ ОЦЕНКА УЩЕРБА
ОТ ЗАГРЯЗНЕНИЯ ОКРУЖАЮЩЕЙ СРЕДЫ**

Аннотация. В современной России наблюдается определенный рост уровня экологической и экономической напряженности, который является результатом ухудшения состояния окружающей среды. Ряд экологических проблем может повлиять на уровень социальной мощи, здоровье цивилизации, а также на результат демографии, труда и миграции населения. Финансовые трудности могут повлиять на уровень внутриполитической активности, уровень жизни населения, в результате миграции населения. Поэтому взаимодействия такого компонента, как экология и экономика, можно рассматривать с точки зрения непрерывных взаимодействий, первое из которых может отвечать за организацию охраны окружающей среды, а второе может влиять на уровень производственно-экономической деятельности.

Ключевые слова: экономическая безопасность, экология, загрязнение окружающей среды, оценка экономического ущерба.

Перспективы развития экономики страны, в значительной степени, определяются состоянием природных ресурсов и окружающей среды. В такой ситуации необходима реализация политики, нацеленной на обеспечение экологической безопасности, и устойчивого использования природных ресурсов для нынешнего и будущих поколений.

Процесс производственной деятельности, а также личное потребление сопровождается значительными выбросами в окружающую среду, что бесспорно ухудшает экологическую обстановку.

Экологические последствия загрязнения окружающей среды выражаются в нарушении природного равновесия во взаимоотношениях внутри и между отдельными системами.

Социальные последствия загрязнения окружающей среды вызваны изменением условий жизни человека и определяются степенью негативного воздействия загрязняющих веществ на здоровье населения. Этот эффект проявляется в повышении уровня заболеваемости, сокращении продолжительности жизни и периода активной жизнедеятельности человека.

Экономические последствия загрязнения окружающей среды заключаются в

дополнительных затратах в сферах материального производства, непродуцированной сферы и личного потребления из-за негативного воздействия загрязненной окружающей среды.

Дополнительные затраты возникают по следующим причинам:

а) ускорение физического износа основных фондов в промышленности, транспорте, связи, ЖКХ;

б) потеря сырья и продукции вместе с отходящими газами и сточными водами, что приводит к удорожанию очистных сооружений, отсутствию части товарной продукции, загрязнению окружающей среды;

в) снижение продуктивности сельского, рыбного и лесного хозяйства;

г) недостаточное получение обществом части чистого дохода из-за роста заболеваемости населения и увеличения текучести кадров;

д) утрата рекреационной ценности водного и водного бассейнов, что вызывает перенос домов отдыха, санаториев и санаториев в другие места.

Аспекты взаимодействия экологического и экономического направлений безопасности рассмотрены на рисунке.

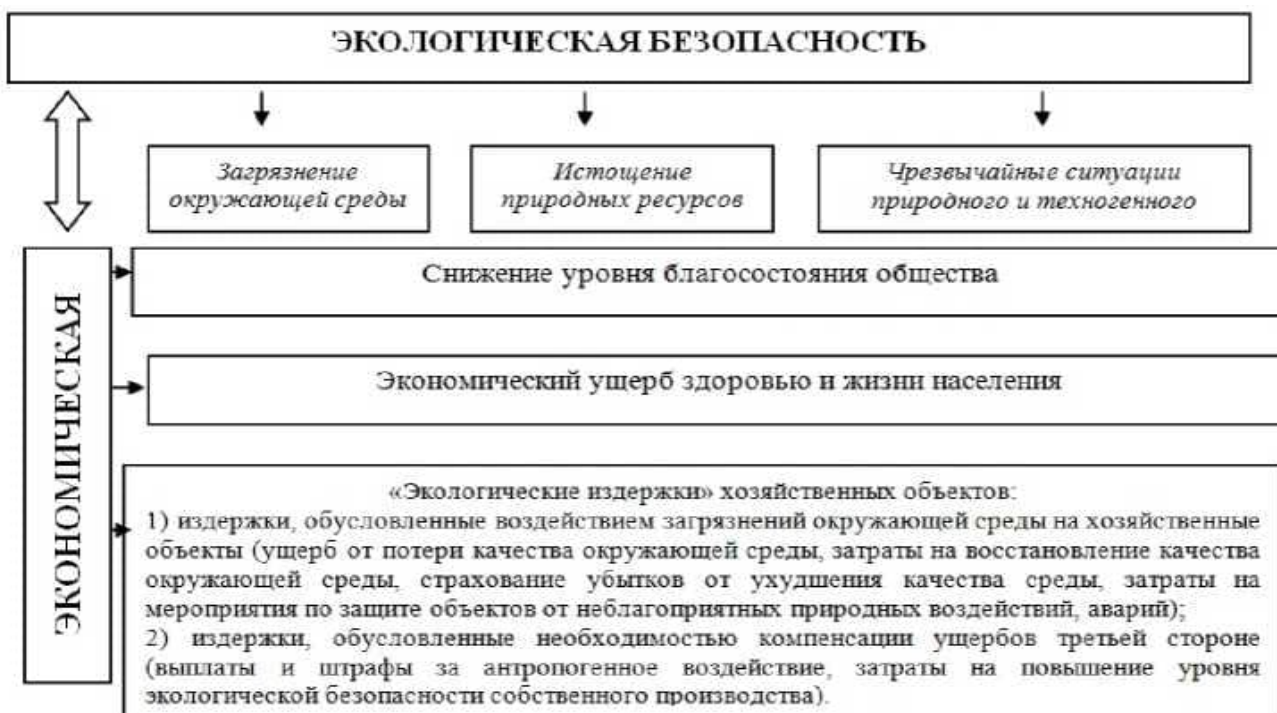


Рис. Факторы взаимодействия экологической и экономической безопасности

Негативное воздействие загрязненной окружающей среды вызывает следующие виды затрат: в первую группу входят затраты, направленные на предотвращение негативного воздействия окружающей среды (если такое предотвращение технически возможно); во вторую группу входят затраты, вызванные негативным воздействием загрязненной окружающей среды.

Затраты второго типа возникают в следующих случаях:

а) если последующее предотвращение негативного воздействия невозможно;

б) если стоимость полного предотвращения негативного воздействия больше или равна сумме затрат обоих типов в частном предотвращении негативного воздействия. Сумма затрат двух видов называется экономическим ущербом, нанесенным национальной экономике загрязненной окружающей средой.

Определение экономического ущерба основано на стоимостном выражении потерь качества среды и экологических поражений.

Основные задания оценки экономического ущерба определяются существующими общественными отношениями и конкретизируются в зависимости от реального состояния окружающей природной среды. Обобщающими заданиями оценки экономического ущерба являются:

1. Оценка экономического ущерба окружающей природной среде необходима для внесения в экологический паспорт промышленного предприятия, что характеризует степень воздействия предприятия и пригодность природной среды для удовлетворения потребностей других субъектов.

2. Применение оценки экономического ущерба необходимо в целях сопоставления размеров экономического ущерба, наносимого предприятием атмосферному воздуху, водным и земельным ресурсам.

3. С развитием рыночных отношений заданием оценки экономического ущерба является регулирование отношений промышленного предприятия с природным объектом при купле/ продаже, приватизации, аренде, кредитовании предприятия.

4. Заданием оценки экономического ущерба является определение плановых и фактических показателей, которые соответствуют лимитному и фактическому объему выбросов загрязняющих веществ в окружающую природную среду.

Выделяют следующие этапы оценки ущерба от загрязнения природной среды:

1) выявление областей распространения загрязнения окружающей среды;

2) определение уровня загрязнения окружающей среды;

- 3) сбор данных, характеризующих воздействие загрязненной среды на реципиентов;
- 4) определение зависимости между уровнем загрязнения среды и состоянием реципиентов;
- 5) определение натурального ущерба от загрязнения окружающей среды;
- 6) стоимостная оценка ущерба от загрязнения окружающей среды;
- 7) анализ факторов, не учтенных при денежной оценке.

При оценке экономического ущерба от загрязнения окружающей среды

используется два основных методических подхода:

- прямой счет,
- косвенная оценка.

Оценка ущерба прямым счетом требует сбора и обработки огромного объема информации, вследствие большой трудоемкости она неудобна для широкого использования в экономических расчетах, и, как правило, служит лишь инструментом для создания информационной базы при разработке косвенных методов определения ущерба. Различают три метода прямого выявления составляющих ущерба: метод контрольных районов, базирующийся на сравнении показателей загрязненного и условно чистого районов, метод аналитических зависимостей, основанный на получении математических зависимостей между показателями состояния соответствующей экономической системы и уровнем загрязнения окружающей среды, и комбинированный метод.

Косвенный подход к оценке экономического ущерба основан на принципе перенесения на конкретный исследуемый объект общих закономерностей и предполагает использование системы нормативных показателей, фиксирующих зависимость негативных последствий от основных ущербобразующих факторов. В связи с этим косвенный метод более применим к негативным процессам, имеющим массовый характер.

Экономический ущерб окружающей среде при обращении с отходами дифференцируется по средам - атмосфера, водные объекты, почва и земельные ресурсы, биоресурсы.

Ущерб от ухудшения и разрушения почв и земель под воздействием опасных отходов выражается, прежде всего, в деградации почв и земель, загрязнении земель химическими веществами. Например, имеет место загрязнение почвенного покрова ртутью (с ядохимикатами

и отходами промышленных предприятий), свинцом, железом, медью, цинком, марганцем, никелем, алюминием и другими металлами, радиоактивными элементами, стойкими органическими соединениями. Очень быстро идет процесс захламления несакционированными свалками (особенно в пригородных зонах).

Высокое и чрезвычайно опасное загрязнение почв химическими веществами и отходами вызывает необходимость выявления ареалов и степени загрязнения земель, а вслед за этим экономической оценки величины ущерба от загрязнения. Ниже предлагается одна из формул экономической оценки величины ущерба от деградации почв и земель.

$$Узем = Нс \cdot S \cdot Кэ \cdot Кос$$

где $Нс$ - норматив стоимости земель, тыс. руб./га;

S - площадь почв и земель, деградировавших в отчетном периоде времени, га;

$Кэ$ - коэффициент экологической ситуации и экологической значимости территории;

$Кос$ - коэффициент для особо охраняемых территорий.

Для особо охраняемых территорий коэффициенты ($Кос$) установлены от 3 до 1, 0 в зависимости от назначения территории.

Экономическая оценка ущерба от загрязнения земель химическими веществами проводится по формуле:

$$Узем = (Нс \cdot Si \cdot Кэ \cdot Ко) \cdot Кхим$$

где Si - площадь земель, загрязненных химическим веществом i - го вида в отчетном году, га;

$Кхим$ - повышающий коэффициент при загрязнении земель несколькими (n) химическими веществами.

$$Кхим = (1 + 0,2(n - 1)) \text{ при } n < 10 ; \\ 3 \text{ при } n > 10$$

Экономическая оценка ущерба от захламления земель несанкционированными свалками производится по формуле:

$$Узем = (Нс \cdot Si \cdot Кэ \cdot Ко)$$

где Si - площадь земель, захламленных в отчетном периоде отходами i -го вида, га.

Экономический ущерб от загрязнения атмосферы складывается из затрат вследствие роста заболеваемости, увеличения количества ремонтов основных фондов, уменьшения срока их службы (ускорение коррозии металла), снижения продуктивности сельскохозяйственных угодий, уменьшения продуктивности лесов и так далее. Данный подход требует большого количества первичной информации, но более точно определяет объем экономического

ущерба. На практике обычно пользуются методом укрупненной оценки экономического ущерба (метод расчета по «монозагрязнителю»), который дает приблизительную оценку, но может быть ориентирован для решения общих задач.

Экономическая оценка ущерба биоресурсам (животным или растениям) проводится на основе изменения численности каждого из видов биоресурсов с учетом таксы за ущерб по каждому виду.

В настоящее время экономический ущерб, причиненный почвам вследствие осуществления деятельности по обращению с отходами, рассчитывается согласно «Методике исчисления размера вреда, причиненного почвам как объекту охраны окружающей среды» утвержденной Приказом Минприроды России от 8 июля 2010 г. № 238. Данная Методика предназначена для исчисления в стоимостной форме размера вреда, нанесенного почвам в результате нарушения законодательства Российской Федерации в области охраны окружающей среды, а также при возникновении аварийных и чрезвычайных ситуаций.

Для исчисления размера вреда, причиненного водным объектам вследствие нарушения водного законодательства, в том числе нарушения правил обращения с опасными отходами, связанных со сбросом вредных (загрязняющих) веществ в водный объект, используется «Методика исчисления размера вреда, причиненного водным объектам вследствие нарушения водного законодательства» утвержденная Приказом Минприроды России от 13.04.2009 № 87.

Исчисление размера вреда, причиненного водному объекту, осуществляется независимо от того, проводятся мероприятия по устранению нарушения и его последствий непосредственно вслед за фактом нарушения или будут проводиться в дальнейшем в соответствии с программами по использованию, восстановлению и охране водных объектов, а также программами социально-экономического развития регионов.

Постановлением Правительства РФ от 8.05.2007 г. № 273 «Об исчислении размера вреда, причиненного лесам вследствие нарушения лесного законодательства» утверждены таксы для исчисления размера ущерба, причиненного лесным насаждениям или не отнесенным к лесным насаждениям деревьям, кустарникам и лианам вследствие нарушения лесного

законодательства, в том числе несанкционированного размещения отходов.

К основным факторам, влияющим на величину предотвращенного на территории субъектов Российской Федерации экологического ущерба, относятся следующие:

- масса загрязняющих веществ, не поступивших (предотвращенных, недопущенных к сбросу) в водные объекты в результате природоохранной деятельности;
- масса загрязняющих веществ, не поступивших (предотвращенных, недопущенных к выбросу) в атмосферный воздух в результате природоохранной деятельности;
- объемы использованных, обезвреженных отходов производства и потребления, не поступивших на размещение, а также снижение объемов размещенных отходов в результате их вовлечения в хозяйственную деятельность от объектов, контролируемых природоохранными органами;
- уменьшение площадей земель под несанкционированными свалками;
- уменьшение загрязненности земель химическими веществами;
- уменьшение площадей деградированных земель;
- сохранение (увеличение) численности отдельных видов животных и растений, численность которых желательно поддерживать (увеличивать); поддержание и увеличение биоразнообразия;
- создание и поддержание природных комплексов путем создания охраняемых и заповедных территорий, запрещения несанкционированных сплошных рубок, застройки или разработки месторождений на этих территориях; предупреждение пожаров и аварийных ситуаций;
- проведение биотехнических мероприятий, предотвращающих гибель животных или растений.

Снижение серьезности проблемы – это порядок утилизации и переработки бытовых и промышленных отходов, которые представляют собой уровень реальной угрозы для благосостояния населения и экосистемы.

Литература

1. Бахаева О.В. Экологическая политика российского государства / О.В. Бахаева // Вестник магистратуры. - 2019. - № 4-4 (91). - С. 53-54.

2. Гибадуллин А.А. Оценка экологической политики Российской Федерации / А.А. Гибадуллин // В сборнике: Актуальные вопросы экономики и социологии Сборник статей по материалам XV Осенней конференции молодых ученых в новосибирском Академгородке. Под редакцией О.В. Тарасовой, Н.О. Фурсенко. - 2019. - С. 244-248.

3. Лосев, К. С. Экологические проблемы и перспективы устойчивого развития России в XXI веке: монография. – М.: Космосинформ, 2001. – 400 с.

4. О Стратегии экологической безопасности Российской Федерации на период до 2025

года: указ Президента РФ от 19 апреля 2017 г. №176 // Собрание законодательства Российской Федерации. – 2017. - № 17. - Ст. 2546.

5. Ситак, Л. А. Развитие представлений о взаимодействии человека с природой // Социально-гуманитарные знания. – 2016. – № 3. – С. 70-76.

6. Ускова, Т. В., Копытова, Е. Д. Вектор экологизации современной экономики России: проблемы и направления их решения // Вестник Пермского университета. Серия: Экономика – 2018. – Т. 13, № 1. – С. 37-57.

KOSMINA Ruket Vladimirovna

Student of the Department of Economic Security,
St. Petersburg State University of Architecture and Civil Engineering,
Russia, St. Petersburg

CHICHEKLI Melissa

Student of the Department of Economic Security,
St. Petersburg State University of Architecture and Civil Engineering,
Russia, St. Petersburg

ECONOMIC ASSESSMENT OF DAMAGE FROM ENVIRONMENTAL POLLUTION

Abstract. *In modern Russia, there is a certain increase in the level of environmental and economic tension, which is the result of the deterioration of the environment. A number of environmental problems can affect the level of social power, the health of civilization, as well as the outcome of demography, labor and population migration. Financial difficulties can affect the level of internal political activity, the standard of living of the population, as a result of population migration. Therefore, the interactions of such a component as ecology and economics can be viewed from the point of view of continuous interactions, the first of which can be responsible for organizing environmental protection, and the second can affect the level of production and economic activity.*

Keywords: *economic security, ecology, environmental pollution, assessment of economic damage.*

ПАНКОВА Людмила Николаевна

профессор кафедры управления государственными и муниципальными закупками,
доктор философских наук,
Московский городской университет управления Правительства Москвы, Россия, г. Москва

ESG ТРЕНДЫ МИРОВОЙ ЭКОНОМИКИ

Аннотация. В статье проанализировано влияние ESG факторов на развитие глобальной экономики. Для мирового финансового сообщества внедрение принципов ESG в свои инвестиционные стратегии стало мейнстримом. Значительную роль также играет кредитование проектов зеленой экономики (GLP). Международные банки оказывают влияние на эволюцию ESG. Рекомендации Всемирного экономического форума в Давосе также формируют ESG повестку. Одним из драйверов роста является ответственное инвестирование (Impact Investment). Совместная работа российских банков с международными финансовыми институтами и организациями способствует достижению целей устойчивого развития.

Ключевые слова: ESG, устойчивое развитие, зеленое кредитование (GLP), ответственное инвестирование, облигации, Всемирный банк, Всемирный экономический форум в Давосе, международные стандарты, финансовые системы, инновационные кредитные продукты, ESG-факторы, импакт-инвестирование, ESG-рейтинги, управление устойчивым развитием.

ESG является частью устойчивого развития. Устойчивое развитие определяет структуру различных секторов экономики, включая банковский сектор. Включение банками факторов ESG в финансовые и инвестиционные продукты оказывает влияние на развитие мировой экономики.

Важную роль играет предоставление кредитов для развития проектов зеленой экономики. Например, в 2019 году в мире было выдано 163 миллиарда долларов кредитов на цели зеленого кредитования (GLP), связанного с проектами устойчивого развития. Важнейшим трендом является выпуск зеленых и социальных облигаций. Ведущая роль в сфере эмиссии зеленых и социальных облигаций (GBP) принадлежит внедрению зеленого кредитования (GLP), а также принципов экватора (Equator Principle Association) и принципов ответственного инвестирования (UN Principles for Impact Investment).

Значительный вклад в развитие методологии устойчивых финансов вносят международные банки развития. В данном контексте необходимо подчеркнуть важность экологических принципов Всемирного банка (World Bank Environmental and Social Framework), стандартов обеспечения экологической и социальной устойчивости МФК (IFC Performance Standards on Environmental and Social Sustainability), а также оценка выбросов парниковых газов, разработанная Европейским инвестиционным банком (EIB: Methodologies for the Assessment of

Project GHG Emissions and Emission Variations). Необходимо отметить, что, начиная с 2021 года Европейский инвестиционный банк (ЕИБ) и Европейский инвестиционный фонд (ЕИФ) прекращают инвестиции в нефтяную, газовую и угольную промышленность, поскольку все финансируемые проекты в сфере энергетики должны соответствовать новым критериям – не более 250 грамм CO₂ на 1 кВт выработанной электроэнергии.

Центральные банки многих стран поддержали необходимость создания Рабочей группы по вопросам раскрытия финансовой информации, связанной с изменением климата (Task Force on Climate-Related Financial Disclosures, TCFD), в которой объединили свои усилия представители крупнейших банков, страховых компаний, корпораций, рейтинговых агентств. В 2017 году было принято решение о создании Сообщества центральных банков и надзорных органов по экологизации финансовой системы (Central Banks and Supervisors Network for Greening the Financial System, NGFS). В 2019 году NGFS разработало количественные методы оценки влияния климатических рисков для банковских регуляторов. В декабре 2019 года Центральный банк РФ присоединился к Сообществу центральных банков и надзорных органов по экологизации финансовой системы. Совместная работа российских банков с международными финансовыми институтами, такими как Европейский банк реконструкции и развития (ЕБРР), Немецкий банк развития

(KfW), Евразийский банк развития (ЕАБР), Международная финансовая корпорация (IFC) и другими способствует достижению целей устойчивого развития.

Важным этапом развития в России ESG может стать участие в работе международных финансовых институтов по созданию новых кредитных продуктов.

В настоящее время кредитные ESG продукты подразделяются на два типа. Первый тип связан с кредитными линиями, основанными на принципах зеленого кредитования (GLP). Ко второму типу относятся кредиты, связанные с показателями устойчивого развития (SIL - Sustainability Improvement Loans). Финансирование проектов на основании стандартов ESG позволяет банкам и корпорациям использовать инновационные кредитные продукты.

Еще одним этапом реализации концепции устойчивого развития в банках является создание системы управления экологическими и социальными рисками. Внедрение принципов устойчивого развития в банковскую сферу, создание банковских продуктов, привязанных к показателям ESG оказывает влияние на активность коммерческих банков. Необходимо заметить, что некоторые традиционные банковские продукты не способствуют снижению ESG рисков, но дают краткосрочную прибыль. Целесообразность включения экологических рисков в системы риск-менеджмента рекомендована TCFD.

В целом концепции ESG могут изменяться и дополняться в зависимости от поставленных целей устойчивого развития, банки начинают все шире внедрять практики устойчивого развития в свои проекты.

При оценке ESG рейтинга компаний рейтинговыми агентствами используется оценка следующих факторов. E-факторы предполагают оценки: экологической политики компании; влияния деятельности компании на атмосферу, водную среду, почву; обращения с утилизацией отходов; использования ESG стандартов в управлении компаниями; создания в компании плана по снижению негативного влияния на окружающую среду; наличия «зеленых» проектов в кредитном портфеле. S-факторы включают оценку: политики компании в сфере социальной ответственности; оплаты труда сотрудников; социальной защищенности и профессионального развития сотрудников; текучести кадров; безопасности; удовлетворенности клиентов; социально значимых показателей деятельности. Оценка G-факторов предполагает: анализ деловой репутации компании; стратегии ее развития; эффективности

руководства; наличия системы управления рисками; степени транспарентности информации; возможностей защиты прав собственников. К концу 2019 года количество компаний в мире, придерживающихся принципов ESG, достигло 2500; цифра постоянно увеличивается.

В 2020 году на Московской фондовой бирже был создан сектор устойчивого развития. В феврале 2020 года Национальная ассоциация концессионеров и долгосрочных инвесторов в инфраструктуру (НАКДИ) представила первый отчет об эмиссии зеленых облигаций в России.

В странах G-7 процесс инвестирования ESG проектов развивается активно. В этих странах в реализации проектов ESG принимают участие пенсионные фонды, страховые компании, инвестиционные компании, паевые фонды, которые мотивированы не только возможностями достижения фундаментальных целей SDGs, но и государственными гарантиями обеспечения стабильных денежных потоков. Гарантии существования коллективного инвестора (фонда, банка) обеспечиваются законодательством стран, в которых могут быть прописаны регулятивные меры для деятельности инвестиционных посредников.

Необходимо отметить, что фонды для финансирования экологических и социальных проектов пополняются невысокими темпами.

В 2007 году накануне экономического кризиса фонд Рокфеллера предложил инвестиционному сообществу термин «импакт-инвестирование» (Impact-Investment). Некоторые инвесторы отмечают, что в социально-ответственном бизнесе инвестор получает меньшую рентабельность, однако «зеленые проекты» направлены на реализацию стратегических задач и создание общественных благ, поэтому требуют государственной поддержки. В 2009 году было принято решение о создании стандартов для измерения социальных и экологических последствий инвестиций – IRIS (Impact Reporting and Investment Standards). 22 известных мировых инвестора поддержали IRIS (в их числе Bill and Melinda Gates Foundation, Capricorn Investment Group, Deutsche Bank, Generation Investment Management, Gray Ghost Management, IGRIA, J.P.Morgan, Lundin for Africa, Prudential, Rockefeller Foundation, Triodos Investment Management и др.) В странах G-7 к продвижению концепции импакт-инвестирования преступили крупнейшие частные инвестиционные фонды.

В 2020 году на Давосском форуме были предложены методики ESG рейтингов для принятия крупными инвесторами решений по инвестированию социально и экологически

значимых проектов. Например, Пенсионный фонд Швеции AP 1 исключил из своего инвестиционного портфеля ценные бумаги компаний-эмитентов из сферы добычи ископаемого топлива (нефти, угля, газа и т.д.). Фонд наращивает инвестиции в компании, способствующие решению климатических проблем. В 2020 году центральной темой Давосского форума была избрана тема «ESG (Environmental, Social and Corporate Governance)».

Большинство источников применяют данный термин без перевода. Эксперты PricewaterhouseCoopers используют аббревиатуру ESG в определении «ответственного инвестирования». В целом ответственное инвестирование – подход к инвестированию, который включает факторы, влияющие на состояние окружающей среды, социальные факторы и факторы управления (ESG-факторы) в процесс принятия инвестиционных решений для лучшего управления рисками и устойчивого развития. Ведущие государства мира не только создают институты (ассоциации, фонды) для инвестирования инфраструктурных проектов, но и пополняют их за счет бюджетных средств.

Аккумулируя тренды устойчивого развития, предложенные Давосским форумом, следует предположить, что использование ESG-рейтингов будет закреплено в законодательствах ведущих стран-драйверов мировой экономики.

Литература

1. MSCI ESG Ratings Methodology https://www.msci.com/eqb/methodology/meth_docs/Executive_Summary_MSCI_ESG_Ratings_Methodology.pdf (Дата обращения: 24.12.2021).
2. Методология Refinitiv ESG Performance Index <https://www.refinitiv.com/en/financial-data/indices/esg-index> (Дата обращения: 24.12.2021).
3. Brown D.L., Brown D.A.H. ESG Matters: How to Save the Planet, Empower People, and Outperform the Competition. Ethos Collective, 2021.
4. Dolan C., Barrero Zalles D. Transparency in ESG and the Circular Economy: Capturing Opportunities Through Data. Business Expert Press, 2021.
5. Rodin J., Madsbjerg S. Making Money Moral: How a New Wave of Visionaries Is Linking Purpose and Profit. Wharton School Press, 2021.
6. Hill J. Environmental, Social, and Governance (ESG) Investing: A Balanced Analysis of the Theory and Practice of a Sustainable Portfolio. Academic Press, 2020.
7. Годовой доклад «Зеленые финансы в России 2020». https://investinfra.ru/frontend/images/PDF/Zelenie_investicii_2020_web.pdf (Дата обращения: 24.12.2021).
8. ESG-факторы в инвестировании. Отчет PriceWaterhouseCoopers, 2019 г. <https://www.pwc.ru/ru/sustainability/assets/pwc-responsible-investment.pdf> (Дата обращения: 24.12.2021).

PANKOVA Ludmila Nikolaevna

Professor of Management of State and Municipal Procurement Department, doctor of philosophy, Moscow Metropolitan Governance University, Russia, Moscow

ESG TRENDS OF THE GLOBAL ECONOMY

Abstract. *The article analyzes the influence of ESG factors on the development of the global economy. For the global financial community, the implementation of ESG principles into investment strategies has become the mainstream. Lending into green economy projects (GLP) also plays a significant role. International banks are influencing the evolution of ESG. The recommendations of the World Economic Forum in Davos also form the ESG agenda. The responsible investment (Impact Investment) is one of the drivers of the economic growth. The joint cooperation of Russian banks with international financial institutions and organizations contributes to the achievement of sustainable development goals.*

Keywords: *ESG, Sustainable Development, Green Lending (GLP), Responsible Investing, Bonds, World Bank, World Economic Forum in Davos, International Standards, Financial Systems, Innovative Credit Products, ESG Factors, Impact Investing, ESG Ratings, Sustainable Development Management.*

ПОПОВА Татьяна Николаевна

студентка магистратуры,
Ростовский государственный экономический университет (РИНХ),
Россия, г. Ростов-на-Дону

ПОРЯДОК ФОРМИРОВАНИЯ ОТЧЕТНОСТИ КОНТРОЛЕРА ИСПОЛНЕНИЯ БЮДЖЕТА ВСПОМОГАТЕЛЬНОГО ПРОИЗВОДСТВА В ОРГАНИЗАЦИЯХ ПРОМЫШЛЕННОСТИ

Аннотация. *Статья посвящена анализу процесса формирования отчетности контролера исполнения бюджета вспомогательного производства в промышленных организациях.*

Ключевые слова: *формирование, отчетность, бюджет, производство, промышленная организация.*

Процесс бюджетирования коммерческой организации должен сопровождаться обратной связью. В качестве обратной связи применяются процессы контроля и анализа составленных бюджетов. Поэтому управление и работа с отклонениями – это часть управленческого учета и соответственного бюджетного процесса. Задачей анализа отклонений (факторного анализа) является выявление причин, послуживших причиной расхождений по той или иной статье бюджета, а также определение ответственных за произошедшее [4]. При выявлении ответственных за план-фактные отклонения лиц/подразделений обязательно делается уточнение – виновным является конкретное подразделение или же общая внешнеэкономическая ситуация. В рамках факторного анализа отклонений вспомогательного производства необходимо обратиться к реестру рисков.

В организациях промышленности классификацию всех возникающих рисков можно рассмотреть на примере инструментального производства, где разделение рисков происходит на внешние и внутренние. Внешние риски возникают под влиянием факторов, независимых от деятельности инструментального цеха и не поддающиеся регулированию со стороны руководства соответствующего подразделения. Внутренние риски возникают в результате деятельности самого цеха и поддаются регулированию в случае необходимости. В реестре рисков инструментального производства выделены и структурированы риски, влияющие на формирование бюджетов вспомогательного производства (риски низкой дисциплины поставок, особых требований потребителя/предприятия, отсутствия единого планирования и

взаимодействия между службами, кадровые, неисполнения обязательств по ГОЗ, выхода из строя оборудования, непредвиденного увеличения затрат, неисполнения стандартов по управлению качеством изготовления продукции, несоблюдения правил охраны труда и промышленной безопасности, снижения производительности труда, ошибок расчета плановых показателей), что позволяет определять и учитывать влияние каждого из выделенных рисков на статьи бюджета вспомогательного производства, тем самым более точно отражать в бюджетах величину каждой статьи.

На основании указанных классификаций можно выполнить оценку рисков инструментального производства, которая будет содержать следующую информацию: наименование риска; природу возникновения риска; P_q - вероятность возникновения риска; I – величину потерь (ущерб); I_r – ранг риска (индекс риска); уровень значимости риска; мероприятия по оптимизации (требуются/не требуются).

Таким образом для каждого выявленного риска можно определить величину возможных потерь и вероятность возникновения в баллах, которые обозначают соответствующую строку и столбец в матрице рисков (карте) [2].

Матрица «вероятность-потери» является одним из вариантов построения карты рисков. На их пересечении формируется ячейка с индексом риска I_r или рангом риска, который определяется по формуле 1.

$$I_r = P \times I \quad (1)$$

Для оценки уровня значимости рисков вспомогательных производств необходимо ввести дополнительную промежуточную классификацию рисков. Такой вариант классификации

позволит в кратчайшие сроки, минуя уровень построения карты рисков, определить уровень специфической угрозы, т.е. уровень терпимости организации к риску, а именно

относительное расположение выявленного риска к критической границе, что представлено в таблице 1.

Таблица 1

Классификация рисков по уровню значимости

№ п/п	Индекс (ранг) риска		Уровень значимости риска
	По степени влияния	По уровню воздействия	
1	$9 \leq Ir \leq 25$	$6 \leq Ir \leq 25$	Значимый
2	$1 \leq Ir \leq 8$	$1 \leq Ir \leq 5$	Незначимый

Таким образом выявленный риск инструментального производства будет оцениваться как значимый (критичный), если одновременно будут соблюдаться следующие требования:

- значение критерия индекса (ранга) риска по степени влияния будет находиться в диапазоне от 9 до 25 баллов, то есть риск будет рассматриваться от умеренного до критического;
- по уровню воздействия индекс (ранг) риска будет попадать в диапазон от 6 до 25 баллов, то есть риск будет относиться либо к оправданному, либо к непереносимому.

Выявленный риск инструментального цеха будет оцениваться как незначимый, если

одновременно будут выполняться следующие требования:

- значение критерия индекса (ранга) риска по степени влияния будет находиться в диапазоне от 1 до 8 баллов, то есть риск будет относиться либо к незначительным, либо к игнорируемым;
- по уровню воздействия индекс (ранг) риска будет попадать в диапазон от 1 до 5 баллов, то есть риск будет относиться к категории приемлемых.

Оценка рисков инструментального производства представлена в таблице 2.

Таблица 2

Оценка рисков инструментального производства

Наименование риска	Природа возникновения риска	Вероятность возникновения, Rq (баллы)	Величина потерь, ущерб, I	Индекс риска (ранг) Ir	Значимость риска	Мероприятия по оптимизации
1.1 Риск низкой дисциплины поставок	Внешний	5	5	25	Значимый	Да
1.2 Риск особых требований	Внешний	3	3	9	Значимый	Да
1.3 Риск снижения уровня планирования и взаимодействия	Внешний	5	4	20	Значимый	Да
1.4 Кадровые риски	Внешний	5	5	25	Значимый	Да
2.1 Риск неисполнения ГОЗ	Внутренний	2	3	6	Незначимый	Нет
2.2 Риск выхода из строя оборудования	Внутренний	4	3	12	Значимый	Да
2.3 Риск роста затрат	Внутренний	5	3	15	Значимый	Да
2.4 Риск снижения качества	Внутренний	2	4	8	Значимый	Да
2.5 Риск несоблюдения правил охраны труда и безопасности	Внутренний	1	2	2	Незначимый	Нет
2.6 Риск снижения производительности труда	Внутренний	4	4	16	Значимый	Да
2.7 Риск ошибок планирования	Внутренний	2	2	4	Незначимый	Нет

В результате проведенного анализа разработана карта рисков вспомогательных производств, позволяющая детально рассмотреть влияние рисков на деятельность организации. На основании сформированной карты рисков выявлены наиболее критичные, значимые для инструментального производства риски –

низкой дисциплины поставок (1.1), кадровые риски (1.4), риск отсутствия единого планирования и взаимодействия между службами (1.3), риск особых требований потребителя (1.2), выхода из строя оборудования (2.2), риск увеличения затрат (2.3), снижения производительности труда (2.6). Систематизация и учет

вышеуказанных рисков позволяет более точно определить величину каждой статьи бюджета расходов вспомогательного производства в

организациях промышленности. Карта рисков инструментального производства представлена на рисунке.

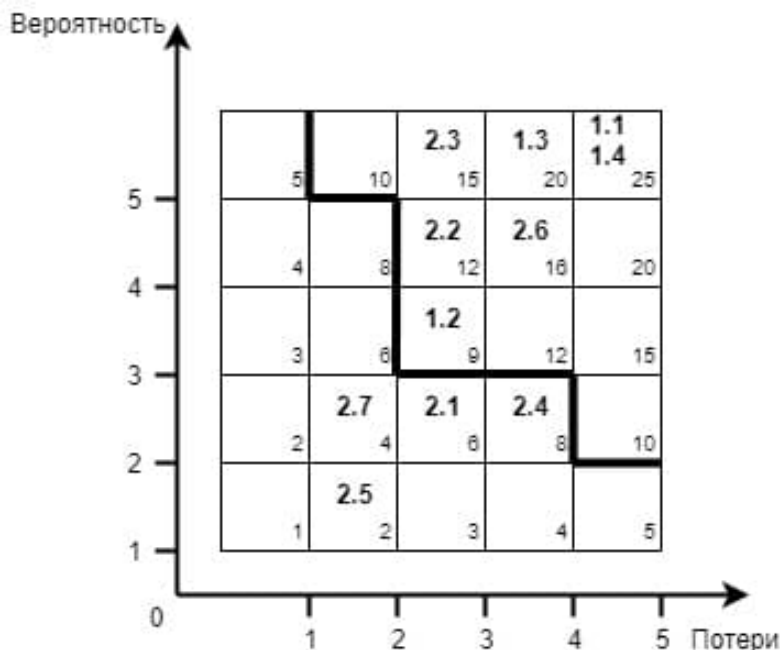


Рис. Карта рисков инструментального производства

Для дальнейшего исследования сформирован порядок формирования бюджетов вспомогательных производств на основе риск-ориентированного подхода, заключающийся в сопоставлении влияния выявленных рисков инструментального производства на формирование каждой статьи затрат разработанных бюджетов.

В результате проведенного исследования было установлено, что значимые риски инструментального производства можно дополнительно разделить на три категории:

1. Риски, влияние которых увеличивает статьи расходов. Это риски 1.1, 1.3, 2.2 и 2.3 – риски увеличения статей расходов.

2. Риски, оказывающие исключительно негативное влияние на уровень исполнения планов, снижающие возможность выполнения производственной программы. Это так называемые «риски снижения» – 1.2, 1.4 и 2.6.

3. Комбинированные риски, которые как увеличивают статьи расходов, так и снижают общий уровень изготовления продукции – риски 1.3, 1.1, 2.2.

В ходе работы сформирована шкала корректирующих коэффициентов для рисков первой категории. Шкала корректирующих коэффициентов для рисков увеличения представлена в таблице 3.

Таблица 3

Шкала корректирующих коэффициентов для рисков увеличения

Наименование значимого риска увеличения	Индекс (ранг) риска	Корректирующий коэффициент (K)
1.1 Риск низкой дисциплины поставок	25	0,008
1.3 Риск снижения уровня планирования и взаимодействия	20	0,006
2.2 Риск выхода из строя оборудования	12	0,002
2.3 Риск роста затрат	15	0,004

Следует обратить особое внимание на вопрос о том, какие отклонения в предоставляемой отчетности считать значимыми и требующими внимание руководства, а какие несущественными. Здесь также необходимо обратиться к ранее проведенной оценке влияния выявленных рисков на статьи бюджетов. В результате ранее проведенного исследования было установлено, что значимые риски инструментального производства можно разделить 3 категории – риски увеличения статей расходов, риски снижения и комбинированные риски. Разработанная шкала корректирующих коэффициентов, обеспечивающих запас финансовой прочности, необходима для нивелирования негативного влияния значимых рисков, увеличивающих статьи расходов бюджета. Также плано-экономическим управлением предприятия установлен допустимый предел отклонений по статьям расходов – 5%. Поэтому можно сделать вывод, что критериями, определяющими необходимость проведения контрольных мероприятий по статьям бюджета вспомогательных производств, а также значимость их отклонений будут являться следующие факторы влияния:

1. На рассматриваемую статью бюджета оказывают влияние значимые риски первой категории, а именно риски, увеличивающие статьи расходов бюджета.

2. План-фактные отклонения по выбранной в соответствии с требованиями пункта 1 статье бюджета превышают допустимый лимит – 5% за исследуемый отрезок времени (период планирования).

Таким образом выбранные для контрольной проверки статьи бюджета можно назвать статьями-маркерами, сигнализирующими о возможной реализации значимых рисков.

Для итоговой оценки результатов внедрения системы управления рисками во вспомогательных центрах ответственности необходимо в отчет бюджетного контролера дополнительно включить разработку матрицы контрольных процедур планируемых мероприятий по управлению рисками – итоговый отчет системы внутреннего контроля управления рисками. Данная матрица должна учитывать риски, связанные с формированием и исполнением соответствующих бюджетов.

Матрица контрольных процедур по управлению рисками инструментального производства представлена в таблице 4.

Таблица 4

Матрица рисков контрольных процедур управления рисками инструментального производства

Номер риска	Наименование риска I категории	Природа возникновения риска	Мероприятия по управлению (снижению) рисков	Срок выполнения мероприятия	Лицо, ответственное за проведение мероприятия	Статус исполнения мероприятия	Причины неисполнения
1.1	Риск низкой дисциплины поставок	Внешний	Оформление служебных записок, заявок, расчетов и иных документов	Постоянно	Начальник цеха	Не исполнено	Изменение условий работы с поставщиками

Продолжение таблицы 4

Но- мер риска	Наименование риска I катего- рии	Природа возник- новения риска	Мероприятия по управлению (сниже- нию) рисков	Срок вы- полнения меропри- ятия	Лицо, от- ветствен- ное за проведе- ние меро- приятия	Статус исполне- ния меро- приятия	Причины неиспол- нения
1.3	Риск отсут- ствия единого планирования и взаимодей- ствия	Внешний	Направление служеб- ных записок, заявок и иных расчетных и поясняющих доку- ментов	Посто- янно	Начальник цеха	Испол- нено	
2.2	Риск выхода из строя оборудо- вания	Внутрен- ний	Проведение ППР, об- новление станочного парка, капитальный ремонт, соблюдение инструкций по охране труда, ежене- дельный инструктаж	Посто- янно	Механик, замести- тель началь- ника цеха по подго- товке про- изводства	Не ис- полнено	Остановка станка в результате пиковых нагрузок
2.3	Риск увеличе- ния затрат	Внутрен- ний	Факторный анализ ответственности	Посто- янно	Началь- ники бюро, эконо- мист	Не ис- полнено	Срочные заказы ос- новного производ- ства

Следует отметить, что не всегда контроль исполнения бюджета выполняют сотрудники, которые его составляли. Возможны ситуации, когда высокие отклонения заставляют контролеров, принимающих бюджет, перепроверять обоснованность заложенных плановых значений. На практике возможен случай, когда бюджет формируется исходя из цифр прошлого года (за отсутствием иных плановых показателей), с поправкой на индекс инфляции цен и коэффициент роста. При этом не учитываются существенные условия, которые произошли за текущий год - сокращение штатной

Проведя анализ матрицы контрольных процедур, были выявлены следующие отклонения:

1. Не выполнены в достаточной мере контрольные мероприятия по устранению риска низкой дисциплины поставок. Причиной нарушения послужили изменившиеся условия работы с поставщиками – увеличение цен на поставляемую продукцию, увеличение сроков поставок необходимых материалов.

2. Не исполнены контрольные мероприятия по снижению риска роста затрат. Причиной нарушения стали внеплановые срочные заказы на ремонт и изготовление оснастки от цехов основного производства, а также неэффективное использование энергоресурсов.

3. Не исполнены контрольные мероприятия по снижению риска выхода из строя оборудования. Причиной нарушения послужила остановка станка в результате превышения нормативного коэффициента загрузки оборудования, пиковых нагрузок в 2 рабочих смены.

В ходе дальнейшего анализа отчетов контролера по исполнению бюджетов вспомогательных производств планируется установить на какие бюджетные статьи оказали влияние выявленные в матрице контрольных процедур значимые риски первой категории.

Отчет контролера по исполнению бюджета материальных затрат и бюджета фонда оплаты труда представлен в таблицах 5 и 6.

Таблица 5

Отчет контролера по исполнению бюджета материальных затрат (тыс. руб.)

№ п/п	Наименование статей расходов	Риск, оказывающий влияние	К корректир. коэфф-т	Отчетный период, 3 квартал 2021г.			3 кв 2020г. Факт	Темп роста 3 кв 2021г./3 кв 2020г	Уровень К (достаточен / не достаточен)	Корректировка (да / нет)	
				План	Факт	+/-					% выполнения
1	Фильтры	1.1 ↑	0,008	100	106	6	99,2	101	достаточен	нет	
2	Подшипники	1.1 ↑	0,008	25	27	2	24,8	101	недостаточен	нет	
3	Прутки, медь	1.1 ↑	0,008						недостаточен	нет	

Таблица 6

Отчет контролера по исполнению бюджета фонда оплаты труда (ФОТ) вспомогательных рабочих и служащих (тыс. руб.)

№ п/п	Наименование статей расходов	Риск, оказывающий влияние	К корректир. коэфф-т	Отчетный период, 3 квартал 2021г.			3 кв 2020г. Факт	Темп роста 3 кв 2021г./3 кв 2020г	Уровень К (достаточен / не достаточен)	Корректировка (да / нет)	
				План	Факт	+/-					% выполнения
1	Слесарь-ремонтник	2.2 ↑	0,002	262,68	270,05	7,37	261,63	103,2	достаточен	нет	
2	Начальники отделов	2.3 ↑	0,004	170,97	190,38	19,41	170,28	111,8	недостаточен	нет	
3	Инженеры-технологи	2.2 ↑, 2.3 ↑	0,004						недостаточен	нет	

Наблюдаем что, например по статье расходов на подшипники плановый бюджет материальных затрат в 2021г увеличился по сравнению с 2020г на 800 руб. По факту за исследуемый период 3 кв 2021г абсолютное отклонение по данной статье составило 6 тыс.руб., относительное отклонение – 6%. Таким образом в результате влияния рисков низкой дисциплины поставок был превышен установленный лимит по статье расходов, даже несмотря на заложенный коэффициент финансовой прочности 0,008. Таким образом можно сделать вывод, что величины корректирующего коэффициента по данной статье было недостаточно. Дальнейшая корректировка бюджетной статьи не требуется, т.к. лимит план-фактного отклонения превышен всего на 1%. Аналогичную картину можно увидеть по статье расходов на прутки, медь.

По статье расходов на фильтры можно увидеть, что план-фактные отклонения находятся в пределах допустимого лимита, а корректирующего коэффициента финансовой прочности, заложенного в 2020г на 3 квартал 2021г оказалось вполне достаточно, чтобы выдержать оказываемое влияние рисков низкой дисциплины поставок.

Отчет контролера по исполнению бюджета фонда заработной платы вспомогательных рабочих и служащих представлен в таблице 6.

В ходе анализа отчета об исполнении плана бюджета ФОТ наблюдаются следующие изменения по статьям, на которые оказывают влияние значимые риски 1 категории:

– по статье оплаты труда слесарей-ремонтников за 3 квартал 2021г абсолютное отклонение составило 6340 руб., относительное – 4%. Таким образом план-фактные отклонения не вышли за рамки допустимого лимита (5%). Корректирующего коэффициента оказалось достаточно, чтобы выдержать влияние рисков выхода из строя оборудования, а именно увеличения заработной платы по данной статье расходов.

– по статье расходов на оплату труда начальникам отделов можно увидеть, что благодаря коэффициенту финансовой прочности, заложенному в 3кв 2020г на бюджет в 3кв 2021г план-фактные отклонения находятся в пределах нормы, несмотря на влияние рисков увеличения затрат.

– по статье оплаты труда инженеров было запланировано 170 970 руб., фактическая сумма составила 190 380 руб., что превышает установленный лимит почти на 7%. Причиной реализации рисков выхода из строя

оборудования (2.2) и увеличения затрат (2.3) послужили срочные заказы на ремонт и изготовление инструмента от основного производства. В результате технологам пришлось работать сверхурочно, а один из действующих станков из-за нехарактерных перегрузок вышел из строя на несколько дней. Таким образом коэффициента финансовой прочности на уровне 0,004 не хватило для компенсации затрат на оплату труда и сверхурочных работ служащих. Корректировка бюджета не требуется, т.к. в 4 квартале не планируется работать в 2 смены.

Можно сделать вывод, что применение риск-ориентированного подхода при формировании бюджетов вспомогательных производств позволило выявить наиболее значимые бюджетные риски, оказывающие влияние на статьи расходов бюджетов; сформировать максимально соответствующие действительности плановые показатели для бюджетов с помощью применения корректирующих коэффициентов; упростить и сделать более эффективной процедуру контроля исполнения бюджетов контролерами путем использования статей-маркеров.

Литература

1. Артамонов, А.А. Функции управления рисками в процессе реализации инвестиционных строительных проектов : специальность 08.00.05 «Экономика и управление народным хозяйством» : диссертация на соискание ученой степени кандидата экономических наук / Артамонов Алексей Александрович ; Санкт-Петербургский Государственный Архитектурно-Строительный Университет. – Санкт-Петербург, 2003. – 122 с. – Текст : непосредственный.
2. Куликова Е.Е. Управление рисками. Инновационный аспект. Экономика. Издательство Бератор-Пабблишинг, 2008г. - 112с.
3. Шабанова Л.Б., Морозова И.Г. Управление рисками в производственном предпринимательстве на муниципальном уровне // Национальная безопасность / nota bene. – 2019. – № 6. – С. 25-33.
4. Контроль достижения бюджетных показателей: виды и этапы проведения. Нуриев С.Н. Ухтинский государственный технический университет. Тип: статья в журнале - научная статья Язык: русский. № 4 (10) – 2017. - С 43-56.
5. Контроль исполнения разработанного бюджета: организационные аспекты. Е.С. Панченко бизнес-консультант. Журнал «Планово-экономический отдел» №1, 2016г.

ПОПОВА Tatiana Nikolaevna

graduate student, Rostov State University of Economics (RINH),
Russia, Rostov-on-Don

**THE PROCEDURE FOR THE FORMATION OF THE REPORTING
OF THE CONTROLLER OF THE EXECUTION OF THE BUDGET OF AUXILIARY
PRODUCTION IN INDUSTRIAL ORGANIZATIONS**

***Abstract.** The article is devoted to the analysis of the reporting process of the controller of budget execution of auxiliary production in industrial organizations.*

***Keywords:** formation, reporting, budget, production, industrial organization.*

ОБРАЗОВАНИЕ, ПЕДАГОГИКА

НИКИФОРОВА Ирина Михайловна

учитель-дефектолог группы компенсирующей направленности для детей с ЗПР,
Детский сад комбинированного вида № 15 «Дружная семейка»,
Россия, г. Белгорода

МЕДВЕДЕВА Елена Николаевна

воспитатель группы компенсирующей направленности для детей с ЗПР,
Детский сад комбинированного вида № 15 «Дружная семейка»,
Россия, г. Белгорода

БАЛИЦКАЯ Татьяна Сергеевна

воспитатель группы компенсирующей направленности для детей с ЗПР,
Детский сад комбинированного вида № 15 «Дружная семейка»,
Россия, г. Белгорода

ЗАРЕЦКАЯ Юлия Владимировна

тьютор группы компенсирующей направленности для детей с ЗПР,
Детский сад комбинированного вида № 15 «Дружная семейка»,
Россия, г. Белгорода

РАЗВИВАЮЩАЯ ПРЕДМЕТНО-ПРОСТРАНСТВЕННАЯ СРЕДА КАК УСЛОВИЕ ИНТЕЛЛЕКТУАЛЬНОГО И ЛИЧНОСТНОГО РАЗВИТИЯ ДОШКОЛЬНИКОВ С ЗАДЕРЖКОЙ ПСИХИЧЕСКОГО РАЗВИТИЯ

***Аннотация.** В статье рассмотрена роль развивающей предметно-пространственной среды в обучении и воспитании детей с ограниченными возможностями здоровья.*

***Ключевые слова:** развивающая предметно-пространственная среда, центр, содержание.*

Развивающая предметно-пространственная среда дошкольного образовательного учреждения – это система материальных объектов и средств деятельности ребенка, функционально моделирующая содержание развития его духовного и физического облика. Обогащенная среда развития предполагает единство социальных, в том числе предметных и природных средств обеспечения разнообразной деятельности ребенка.

Вопрос организации развивающей предметно-пространственной среды ДОУ на сегодняшний день стоит особо актуально. Это связано с введением *нового Федерального государственного образовательного стандарта (ФГОС)*.

Стандарт определяет совершенно *новые ориентиры*.

В соответствии с ФГОС предметное содержание среды классифицировано на функциональные зоны, направлено на решение различных видов образовательных задач.

При организации предметно-развивающей среды для дошкольников с ЗПР необходимо учитывать, что для этой категории детей характерна низкая познавательная активность, недостаточность развития процессов восприятия, внимания, памяти, мышления, речи. Поэтому предметно-развивающая среда должна создавать условия для качественной коррекции и способствовать развитию познавательных процессов дошкольников с ЗПР.

Также, как и в группах общеразвивающей направленности, предметное содержание функциональных зон в группе компенсирующей направленности для детей с ЗПР, соответствует образовательным областям, однако имеет ряд отличий в связи со структурой дефекта детей с ЗПР.

**ОБРАЗОВАТЕЛЬНАЯ ОБЛАСТЬ
«СОЦИАЛЬНО-КОММУНИКАТИВНОЕ
РАЗВИТИЕ»**

Представлено **Центром сюжетно-ролевой и дидактической игры.**

Из общепринятых практических методов в коррекционной работе с детьми с ЗПР наиболее эффективными являются упражнения и дидактическая игра. Необходимость упражнений обусловлена слабой мыслительной активностью детей данной категории, ослабленной памятью, трудностями восприятия и т. д. Поэтому, с помощью упражнений, многократного выполнения умственного и практического действия достигается овладение определенными знаниями.

В своей группе постарались создать среду и условия для развития именно игровых качеств у детей, так именно в сюжетно-ролевой игре происходит позитивная социализация детей дошкольного возраста, приобщение их к социокультурным нормам, традициям семьи, общества и государства.

**ОБРАЗОВАТЕЛЬНАЯ ОБЛАСТЬ
«ФИЗИЧЕСКОЕ РАЗВИТИЕ»**

У детей с задержкой психического развития отмечается несформированность речевого дыхания. Формирование речевого дыхания предполагает, в том числе, и выработку воздушной струи. Выработка воздушной струи считается одним из необходимых и значимых условий постановки звуков. Работа по воспитанию воздушной струи начинается на подготовительном этапе формирования правильного звукопроизношения, наряду с развитием фонематического слуха и артикуляционной моторики.

Поэтому при организации физкультурного Центра «Здоровячок» особое внимание уделялось оборудованию, которое максимально способно выработать воздушную струю. Это разнообразные султанчики, игра «Загони мяч в ворота», «Лети бабочка», «Снег идет», «Листопад». Игры стараемся подбирать в соответствии со временем года.

**ОБРАЗОВАТЕЛЬНАЯ ОБЛАСТЬ
«ХУДОЖЕСТВЕННО-ЭСТЕТИЧЕСКОЕ
РАЗВИТИЕ»**

После длительных наблюдений за детьми с задержкой психического развития, считаем одним из самых эффективных средств развития элементов воображения театрализованную игровую деятельность. Театр – один из самых доступных видов искусства, который позволяет решать многие актуальные проблемы педагогики и психологии.

Участвуя в театрализованных представлениях, дети знакомятся с окружающим миром через образы, звуки, обогащая свой внутренний мир.

С театрализованной деятельностью тесно связано совершенствование речи, так как в процессе работы над выразительностью реплик, персонажей. Собственных высказываний незаметно активизируется словарь ребенка. Совершенствуется звуковая культура его речи, ее интонационный строй.

Имеются виды театров: пальчиковый, настольный, на фланелеграфе, деревянный на дисках, би-ба-бо, напольный, теневой. Также в группе имеется уголок «Ряжение», где дети очень любят надевать разнообразные наряды. Театральные центры часто пополняются новыми атрибутами, сделанными своими руками.

Поэтому у нас в группе по плану один раз в месяц обязательно проводится вечер театра.

Центр художественного творчества

Изобразительная деятельность – одна из самых любимых у детей. В центре собраны различные материалы и оборудование для продуктивной деятельности – это цветные карандаши, цветные акварельные карандаши, восковые мелки, пастель, гуашь, уголь, тушь, сангина, акварель, пластилин. Кроме этого, имеются пооперационные карты, отражающие последовательность действий по созданию какого-либо образа из глины, бумаги, других материалов. Эти материалы являются средством художественно – эстетического развития ребёнка, приобщают его к миру искусства, знакомят его с народным художественным творчеством, а также формируют воображение, развивают мелкую моторику, умение действовать по образцу, что зачастую у детей с задержкой психического развития не сформировано.

**ОБРАЗОВАТЕЛЬНАЯ ОБЛАСТЬ
«ПОЗНАВАТЕЛЬНОЕ РАЗВИТИЕ»**

Центр «Любознайки»

В группе отведено место для зоны сенсорного и познавательного развития, что обеспечивает интеллектуальное развитие

дошкольников с ЗПР. В центре собрана игротека для самостоятельных игр с игровыми материалами, способствующими познавательному и математическому развитию детей: дидактические, развивающие и логико-математические игры, направленные на развитие логического действия сравнения, логических операция классификации, сериации, на узнавание по описанию, воссоздание, преобразование, ориентировку по схеме («Так бывает?», «Найди ошибки художника»), игры с логическими блоками Дьенеша, «Логический домик», «4-й лишний», «Найди отличия».

Центр «Юный конструктор»

Способствует развитию детского творчества, конструкторских способностей. Уголок достаточно мобилен. Практичность его состоит в том, что любой конструктор легко перемещается в любое место. Содержимое данного уголка (конструкторы разного вида, кубики, крупный и мелкий деревянный строительный материал, схемы и чертежи построек) позволяет организовать конструктивную деятельность с большой группой воспитанников, подгруппой и индивидуально, развернуть строительство на ковре либо на столе. Дети, особенно мальчики, всегда с удовольствием занимаются постройками, обыгрывая их, комбинируя с другими видами деятельности.

Центр «Юный ученый»

Неизменной по популярности у наших детей пользуется центр «Юный ученый».

Задача данного центра – развитие познавательно-исследовательской деятельности детей, обогащение представлений об окружающем мире, что в конечном счёте обеспечит успешное интеллектуальное и личностное развитие ребёнка с задержкой психического развития. Для детского исследования и экспериментирования размещены самые разнообразные природные и бросовые материалы: мел, песок, глина, камни, ракушки, перья, уголь, микроскопы, глобус, а также лабораторное оборудование – все это вызывает у детей особый интерес. Имеется картотека проведения экспериментов.

Кроме этого имеются пооперационные карты, отражающие последовательность определенных действий.

ОБРАЗОВАТЕЛЬНАЯ ОБЛАСТЬ «РЕЧЕВОЕ РАЗВИТИЕ»

Центр «Речевое развитие»

Данный центр оборудован совместно с учителем-дефектологом. В центре развития речи

имеются игры на развитие звуковой культуры речи, грамматический строй речи, формирование словаря, мнемотаблицы для развития связной речи. Сделаны пособия, раздаточный материал на развитие устной речи.

В дополнении к традиционным методам воздействия, мы активно используем *нетрадиционные формы и методы работы*. Они помогают в достижении максимальных возможных успехов и принадлежат к числу эффективных средств коррекции.

1. Песочная терапия – игры с песком. Специалисты психологи утверждают, что песок поглощает негативную энергию, очищает ребенка, стабилизирует его эмоциональное состояние, что особенно важно для детей с задержкой психического развития.

2. Игровой набор «Дары Фребеля»

Игровой набор «Дары Фребеля» соответствует требованиям ФГОС ДО по обеспечению психолого-педагогических условий для реализации программ дошкольного образования (п. 3.2.1 ФГОС ДО).

Так как именно в игре ребенок выражает свой внутренний мир, получает и наиболее остро переживает внешние впечатления, проявляет себя как деятель и творец, то в основу педагогической системы Фребеля были положены игры, которые он стремился сделать увлекательными, яркими и осмысленными.

Литература

1. Аникина, С. В. Планирование в соответствии с ФГОС / С.В. Аникина // Образовательные области в соответствии с ФГОС: [Электронный ресурс]. <http://d13102.edu35.ru>
2. Вербенец, А.М., Сомкова, О.Н., Солнцева, О.В. Планирование образовательного процесса дошкольной организации: современные подходы и технология. Учебно-методическое пособие/ СПб. : ООО «ИЗДАТЕЛЬСТВО «ДЕТСТВО-ПРЕСС», 2015.-288с.
3. Гогоберидзе А.Г. Проектирование развивающей предметно-пространственной среды современного детского сада. [Текст] А.Г.Гогоберидзе // Журнал "Справочник руководителя дошкольного учреждения", 2010 - № 4. С.64-70.
4. Детство: Примерная образовательная программа дошкольного образования [Текст] / Т.И.Бабаева, А.Г.Гогоберидзе, О.В.Солнцева и др.- СПб.: ДЕТСТВО-ПРЕСС, 2014. - 352 с.

5. Киреева Л. Г. Организация предметно-развивающей среды: из опыта работы [Текст] / Л. Г. Киреева. – М.: Учитель. – 2009. – 143 с.

6. Кирьянова Р. А. Принципы построения предметно-развивающей среды в дошкольном

образовательном учреждении [Текст] / Р. А. Кирьянова. – Санкт-Петербург: Детство-Пресс, 2010. – С.5-12.

NIKIFOROVA Irina Mikhailovna

teacher-defectologist of the compensatory orientation group for children with mental retardation, Kindergarten of combined type No. 15 "Friendly family",
Russia, Belgorod

MEDVEDEVA Elena Nikolaevna

educator of the compensating orientation group for children with mental retardation, Kindergarten of combined type No. 15 "Friendly family",
Russia, Belgorod

BALITSKAYA Tatiana Sergeevna

educator of the compensating orientation group for children with mental retardation, Kindergarten of combined type No. 15 "Friendly family",
Russia, Belgorod

ZARETSKAYA Yulia Vladimirovna

tutor of the compensating orientation group for children with mental retardation, Kindergarten of combined type No. 15 "Friendly family",
Russia, Belgorod

**DEVELOPING SUBJECT-SPATIAL ENVIRONMENT
AS A CONDITION FOR INTELLECTUAL AND PERSONAL DEVELOPMENT
OF PRESCHOOLERS WITH MENTAL RETARDATION**

Abstract. *The article considers the role of the developing subject-spatial environment in the education and upbringing of children with disabilities.*

Keywords: *developing subject-spatial environment, center, content.*

СТАРЧЕНКО Татьяна Сергеевна

воспитатель группы компенсирующей направленности для детей с ТНР,
Детский сад комбинированного вида № 15 «Дружная семейка»,
Россия, г. Белгород

ЧУМАЧЕНКО Евгения Юрьевна

учитель-логопед группы компенсирующей направленности для детей с ТНР,
Детский сад комбинированного вида № 15 «Дружная семейка»,
Россия, г. Белгород

ЛОМОНОSOVA Зоя Викторовна

воспитатель группы компенсирующей направленности для детей с ТНР,
Детский сад комбинированного вида № 15 «Дружная семейка»,
Россия, г. Белгород

ПРАКТИКА ПРИМЕНЕНИЯ НАСТОЛЬНО-ПЕЧАТНЫХ ИГР «ХОДИЛОК-БРОДИЛОК» В СОЦИАЛЬНО-КОММУНИКАТИВНОМ РАЗВИТИЕ ДОШКОЛЬНИКОВ С ОГРАНИЧЕННЫМИ ВОЗМОЖНОСТЯМИ ЗДОРОВЬЯ

***Аннотация.** В данной статье мы рассказываем, о том, что использование в совместной деятельности с детьми настольно-печатных игр, как одних из видов дидактических игр для детей старшего дошкольного возраста всегда была и остается особой сферой активности и социально-коммуникативного развития детей и всесторонней подготовки ребенка к дальнейшей жизни.*

***Ключевые слова:** социализация, социум, социально-коммуникативное развитие, социальная активность личности, ограниченные возможности здоровья, коррекционно-развивающая деятельность.*

В настоящий момент вопрос социализации детей с ограниченными возможностями здоровья занимает одно из важных мест в коррекционно-развивающей деятельности с детьми. Часто отклонения в развитии ребенка приводят к его изоляции или ограничению общения с социумом.

Задачей целенаправленной работы по социализации считается формирование социально-активной личности, способной к творческой деятельности, самореализации, установившей гармоничную систему отношений с другими людьми, общества. Накопление ребёнком самостоятельности и необходимого социального опыта под руководством взрослых способствует раскрытию возрастного потенциала дошкольников. Именно в дошкольном возрасте при создании определенных условий, процесс социализации проходит эффективно. Одним из особых ведущих средств социализации дошкольников, является игровая деятельность, через которую ребенок воспроизводит систему социальных отношений в обществе.

Известно, что игровая деятельность остается ведущей в формировании личности ребёнка, так как игра является самым естественным видом деятельности для дошкольника и младшего школьника. Игра формирует у ребенка навыки социального поведения, помогает освоить социальный опыт, развить творческую активность, любознательность, самостоятельность, инициативность, то есть именно игра формирует личность ребенка.

В организации игры с дошкольниками с ограниченными возможностями здоровья необходимо учитывать индивидуальные особенности детей, что поможет создать такие ситуации, которые наиболее важны для конкретного ребёнка или группы детей. Например, повысить активность застенчивого ребенка или совершенствовать самоконтроль у излишне расторможенного или агрессивного. Только тогда в работе с ребенком можно достигнуть того уровня его развития, который максимально соответствует его возможностям.

Игровая деятельность всегда была и остается особой сферой активности детей, так как природа создала детские игры для всесторонней подготовки ребенка к дальнейшей жизни.

Актуальностью вышесказанного обуславливается использование в совместной деятельности с детьми настольно-печатных игр «Ходилок-бродилок», как одних из видов дидактических игр для детей старшего дошкольного возраста.

Перечислим основные причины использования игр в деятельности с детьми:

1. Время требует перестройки в содержании и формах работы с детьми, творческих усилий, поиска новых подходов к каждому ребенку с учетом его уровня развития, особенностей нервной системы и способности к усвоению знаний, активного использования научных достижений в области педагогики и психологии.

2. Игра – ведущий вид деятельности ребенка-дошкольника.

3. Развиваются новые психологические прогрессивные образования, и возникает мощный познавательный мотив, являющийся основой возникновения стимула к учебе. Нет игры у дошкольника – нет интереса к учебе у школьника.

4. Возрастные особенности детей, связанные с недостаточной устойчивостью и произвольностью внимания, преимущественным развитием памяти, преобладанием наглядно-образного типа мышления. Дидактическая игра как раз и способствует развитию у детей психических процессов.

5. Недостаточно сформирована познавательная мотивация. Дидактическая игра во многом способствует преодолению трудностей.

Настольные игры «Ходилки-бродилки» выполняют ряд следующих функций:

- дают детям возможность учиться и приобретать на практике навыки, необходимые для успешной учебы в школе;

- узнавать о правилах, соблюдении очереди, честности, испытать чувство победы и поражения;

- дают возможность узнать цвет, слова признания, согласования, учета, развивают память, учат распознавать образы, развивают логику;

- тренируют мелкую моторику каждый раз, когда дети играют.

Работа по обучению детей настольно-печатным играм строится в несколько этапов:

1 этап: Подготовительный

- отбор игры в соответствии с задачами воспитания и обучения: углубление и обобщение знаний, развитие сенсорных способностей, активизация психических процессов (память, внимание, мышление, речь);

- установление соответствия отобранной игры программным требованиям воспитания и обучения детей определенной возрастной группы;

- определение наиболее удобного времени проведения игры;

- выбор места для игры, где дети могут спокойно играть, не мешать другим;

- определение количества играющих;
- подготовка необходимого дидактического материала для выбранной игры;

- подготовка к игре самого воспитателя: он должен изучить и осмыслить весь ход игры, свое место в игре, методы руководства игрой;

- подготовка к игре детей: обогащение их знаниями, представлениями о предметах, необходимых для решения игровой задачи.

2 этап: Проведение игры

- ознакомление детей с содержанием игры, с дидактическим материалом, который будет использован в игре;

- объяснение хода и правил игры;

- показ игровых действий, в процессе которого воспитатель учит детей правильно выполнять действие, доказывая, что в противном случае игра не приведет к нужному результату;

- определение роли воспитателя в игре, его участие в качестве играющего, болельщика или арбитра (определяется возрастом детей, уровень их подготовки, игровых правил);

- проведение итогов игры – это ответственный момент в руководстве ею, т.к. по результатам, которых дети добиваются в игре можно судить об ее эффективности, о том, будет ли она с интересом использоваться в самостоятельной игровой деятельности ребят.

3 этап: Анализ проведенной игры. Направлен, на выявление приемов ее подготовки и проведения, какие приемы оказались эффективными в достижении поставленной цели, что не сработало и почему. Кроме того, анализ позволяет выявить индивидуальные особенности в поведении и характере детей и, значит, правильно организовать индивидуальную работу с ними.

В дальнейшем ребенок имеет возможность самостоятельно в свободной деятельности осуществлять выбор игры. Подбор игр осуществляется с учетом возрастных особенностей детей и изучаемой лексической темы образовательной деятельности ДООУ.

Таким образом, мы можем отметить, что систематическое использование игр «Ходилок-бродилок» способствует всестороннему развитию детей, развивает самостоятельность, умение организовывать свою деятельность и закрепить пройденную лексическую тему в соответствии с календарно-тематическим планированием.

Литература

1. Виммельбухи. Большая книжка ходилок, бродилок и лабиринтов. – М., Издательство: Клевер-Медиа-Групп, 2019. – 39 с.
2. Винокурова Н. 200 развивающих заданий на весь год. – М.: КлеверМедиа-Групп, 2017. – 127с.

3. Истратова О.Н. Практикум по детской психокоррекции: игры, упражнения, техники. – Ростов н/Д: Феникс, 2013. – 349с.

4. Коррекция речевых нарушений у детей 5-7 лет: игровые методы и приёмы: пальчиковый тренинг, сопряжённая гимнастика / авт.-сост. С.И. Токарева. – Волгоград: 2016. – 171 с.

5. Мейер О. Самые запутанные головоломки и кроссворды. – М.: КлеверМедиа-Групп, 2017. – 47с.

6. Писарева Л.Ю. Система работы по развитию общих речевых навыков у детей 5-7 лет. – СПб.: ООО Изд-во «ДЕТСТВО_ПРЕСС», 2016.

7. Стребелева Е.А. Коррекционно-развивающее обучение детей в процессе дидактических игр: пособие для учителя-дефектолога / Е.А. Стребелева. – М.: Гуманит. изд. центр ВЛАДОС, 2016. – 256 с.

STARCHENKO Tatiana Sergeevna

educator of the compensatory orientation group for children with severe speech disorders,
Kindergarten of combined type No. 15 "Friendly family",
Russia, Belgorod

CHUMACHENKO Evgeniya Yuryevna

teacher-speech therapist of the compensating orientation group for children
with severe speech disorders, Kindergarten of combined type No. 15 "Friendly family",
Russia, Belgorod

LOMONOSOVA Zoya Viktorovna

educator of the compensating orientation group for children with severe speech disorders,
Kindergarten of combined type No. 15 "Friendly family",
Russia, Belgorod

THE PRACTICE OF USING BOARD-PRINTED GAMES "WALKER-WALKER" IN THE SOCIAL AND COMMUNICATIVE DEVELOPMENT OF PRESCHOOLERS WITH DISABILITIES

Abstract. *In this article we tell that the use of board-printed games in joint activities with children, as one of the types of didactic games for older preschool children, has always been and remains a special sphere of activity and social and communicative development of children and comprehensive preparation of the child for later life.*

Keywords: *socialization, society, social and communicative development, social activity of the individual, limited health opportunities, correctional and developmental activities.*

СТАРЧЕНКО Татьяна Сергеевна

воспитатель группы компенсирующей направленности для детей с ТНР,
Детский сад комбинированного вида №15 «Дружная семейка»,
Россия, г. Белгород

КОШЕЛЬКОВА Ирина Викторовна

воспитатель группы компенсирующей направленности для детей с ТНР,
Детский сад комбинированного вида №15 «Дружная семейка»,
Россия, г. Белгород

ДОРОНИНА Светлана Иосифовна

воспитатель группы компенсирующей направленности для детей с ТНР,
Детский сад комбинированного вида №15 «Дружная семейка»,
Россия, г. Белгород

ФОРМИРОВАНИЕ ФИНАНСОВОЙ ГРАМОТНОСТИ У СТАРШИХ ДОШКОЛЬНИКОВ ЧЕРЕЗ ИГРОВУЮ ДЕЯТЕЛЬНОСТЬ

***Аннотация.** В статье раскрывается необходимость экономического воспитания дошкольников.*

***Ключевые слова:** экономика, экономическое воспитание, финансовая грамотность, развитие творческого потенциала у дошкольников, познавательное развитие.*

Почему мы часто задаем вопросы? Правильно ли знакомить детей дошкольного возраста, с экономикой ее сложными понятиями и явлениями? Может стоит подождать, пока ребенок подрастет и многое поймет сам?

В процессе формирования позитивных установок к различным видам труда, закладывания основ экономической и финансовой грамотности у детей дошкольного возраста вырабатываются навыки самообслуживания, элементарного бытового труда в помещении и на улице, участке детского сада, а также складываются первичные представления о труде взрослых, его роли в обществе и жизни каждого человека.

Дети дошкольного возраста знакомятся с профессиями, учатся воспринимать и ценить мир рукотворных вещей как результат труда людей, у них формируются представления о доходах (заработная плата, пенсия) и расходах, о денежных знаках (монета, купюра) России и других стран, о денежных отношениях (торговля, купля-продажа, кредит и т.п.). Дети осваивают взаимосвязь понятий «труд - продукт - деньги» и то, что стоимость продукта зависит от его качества. В детях воспитывается уважение к людям, умеющим трудиться и честно зарабатывать деньги, формируются

базисные качества экономической деятельности: трудолюбие, бережливость, рациональность, экономность, деловитость, самостоятельность, ответственность.

К 5-6 годам у детей формируется произвольность поведения: на основе приобретенной раннее способности к осознанию собственных действий, также возрастает способность к самоконтролю и волевой регуляции поведения – это одна из определяющих психологических предпосылок для приобщения дошкольника к такой сложной области человеческой деятельности, как экономика.

Другой предпосылкой является становление и развитие способности к децентрации: готовности ставить себя на место другого человека и видеть вещи с его позиции, учитывая не только свою, но и чужую точку зрения.

Третья предпосылка для приобщения ребенка к экономической сфере человеческой деятельности состоит в активном освоении детьми 5-6 лет мира социальных явлений, выработке ребенком собственного понимания и отношения к ним, формировании ориентации на оценочное отношение взрослых через призму конкретной деятельности. Ребенок этого возраста начинает осознавать суть

понятий «выгодно - не выгодно», «выигрыш - проигрыш», эмоционально воспринимает ситуации «успеха и неуспеха».

Таким образом, в старшем дошкольном возрасте вполне возможно знакомить ребенка с миром экономики, как с одной из неотъемлемых сторон социальной жизни. При этом экономическое воспитание способно обогатить социально-коммуникативное и познавательное развитие старших дошкольников. Кроме того, правильно организованное экономическое воспитание способствует нравственному развитию ребенка.

Приобщение дошкольников к финансовой грамотности не предполагает ознакомления с работой финансовых институтов, а тем более постижения специфических понятий (например, инфляция, биржа, ценные бумаги, аккредитивы и др.) и решения сложных арифметических задач.

В соответствии с ФГОС ДО главной цели и результатом образования является развитие личности. Формирование финансовой грамотности приближает дошкольника к реальной жизни, пробуждает экономическое мышление, позволяет приобрести качества, присущие настоящей личности. В дошкольном возрасте закладываются не только основы финансовой грамотности, но и стимулы к познанию и образованию на протяжении всей жизни. Поэтому занятия по программе экономического воспитания необходимы не только школьникам и студентам, но и дошкольникам.

По определению Е. Блискавка, под финансовой грамотностью, понимается, то особое качество человека, которое формируется с самого малого возраста и показывает умение самостоятельно зарабатывать деньги и грамотно ими управлять» [1].

Надо отметить, что, если у ребенка не сформировать правильное представление о денежных средствах, то у него появится собственное, не очень хорошее мнение о них. Детям необходимо донести, что деньги зарабатываются исключительно собственным трудом. Именно этим и обусловлена актуальность элементарного экономического (финансового) образования дошкольников. Приобщение детей дошкольного возраста к финансовой сфере – это на сегодняшний день одна из наиважнейших проблем. В современном образовании это предмет специальных исследований в дошкольной педагогике [2].

В детском саду созданы материально-технические условия для формирования основ финансовой грамотности у детей старшего дошкольного возраста 5-7 лет. Одним из эффективных средств приобщения дошкольников к основам финансовой грамотности, является создание экономической зоны [3].

А.А. Смоленцова считает, что большое значение для формирования финансовой грамотности детей дошкольного возраста имеет игровая деятельность. В процессе игры дети легко познают мир социальной действительности и приобщаются к миру финансов. Все дети очень любят играть. Особенность игры заключается в том, что она из развлечения легко перерастает в обучение. Игра для детей дошкольного возраста является практически единственным видом деятельности, где они могут проявлять свою инициативу, творческую активность и при этом всегда их действия будут направлены на личностное развитие: на чувства, волю, поведение. Дети, имеющие большую игровую практику в дошкольном учреждении, успешнее адаптируются в школе, легче справляются с жизненными проблемами. Игра помогает детям удовлетворять их потребность быть похожим на взрослого, реализовывать свои фантазии, которые сложно, а порой даже невозможно осуществить в реальной повседневной жизни.

Применение игровой деятельности самый эффективный способ для освоения и закрепления детьми дошкольного возраста сложных экономических понятий.

В процессе работы необходимо дидактические игры включать как в содержание занятий, так и проводить вне их. Для возникновения самостоятельных дидактических игр в группе создать необходимые условия: подбирать соответствующий дидактический материал и пособия, например дидактические игры с предметами, с картинками, настольно-печатные, словесные экономические игры, а также игры-путешествия, игры-загадки, игры-беседы, игры-предположения и т. д. Например, в процессе дидактических игр «Конфетки и монетки», «Хорошо – плохо», «Узнай профессию по трудовым действиям», «Можно – нельзя», «Кто что производит», «Где что можно купить» дети осваивают и закрепляют представления об экономических явлениях, понятиях, приобретают новые экономические умения и навыки. Дети дошкольного возраста, производя разные действия, учатся использовать их в различных

условиях, с разнообразными объектами, что увеличивает прочность и осмысленность формирования и закрепления экономических представлений.

Настольно-печатные игры это своеобразная «школа жизни» в миниатюре. Здесь ребенок управляет финансами, инвестирует, строит стратегии и банкротится – без урона для кошелька.

В сюжетно-ролевых играх моделируются реальные жизненные ситуации: купля и продажа товаров, производство и реализация готовой продукции, финансовые сделки, банковские операции. Умело организованная экономическая игра содействует формированию познавательной активности, развитию деловых качеств дошкольников. Потому что, интересная игра даже ленивого сделает трудолюбивым, неумелого – умельцем. Коллективная познавательная деятельность способствует раскрытию творческого потенциала детей и самореализации их как личности.

Например, игра-путешествие – это коллективное творческое дело, участники которого делятся друг с другом своими знаниями, впечатлениями, предложениями. Например, в игре «Путешествие в мир профессий» можно организовать наблюдение за трудом людей разного рода профессий в детском саду, чтобы дети самостоятельно смогли убедиться, за что именно работники получают заработную плату.

Таким образом, можно отметить, что создание необходимых условий и правильно организованная игровая деятельность положительно воздействует на становление финансовой грамотности дошкольников. Эта деятельность способствует развитию познавательной активности и коммуникативных навыков дошкольников. Также дети знакомятся с людьми различных профессий, начинают бережнее

относиться к вещам, творчески решают игровые задачи, учатся сотрудничать друг с другом. Раннее финансовое воспитание является основой правильного миропонимания и организации эффективного взаимодействия ребенка с окружающим миром. Осуществляя финансовое воспитание детей дошкольного возраста, мы решаем задачи всестороннего развития личности.

Литература

1. Блискавка, Е. Дети и деньги. Самоучитель семейных финансов для детей / Е. Блискавка. – М.: Манн, Иванов и Фербер, 2014. – 80 с.
2. Глазырина, Л. Д. «Экономическое воспитание дошкольника» // справ. и метод. Материалы / Л. Д. Глазырина, Н.В. Зайцева, В.М. Теленченко. – Мозырь: Содействие, 2014. – 243 с.
3. Дошкольникам об экономике: пособие для педагогов учреждений, обеспечивающих получение дошкольного образования [Текст] / Е.Н. Табих. – Минск: Вышэйшая школа, 2010. – 45 с.
4. Играем в экономику: комплексные занятия, сюжетно-ролевые и дидактические [Текст] / авт. – сост. Л. Г. Киреева. – Волгоград: Учитель, 2008. – 169 с.
5. Смоленцева А.А. Проблемно-игровая технология экономического образования дошкольников // Детский сад от А до Я. 2003. № 4. С. 63. 14.
6. Смоленцева А.А. Введение в мир экономики или как мы играем в экономику. Учебно-методическое пособие «Детство» 2008г.
7. Ханова Т.Г., Прокофьева Н.М. Экономическое воспитание в дошкольном возрасте // Государственный советник. 2018. № 1 (21). С. 25–31.
8. Шатова А. Д. Формирование элементарных экономических представлений дошкольников. М., 2005. 254 с.

STARCHENKO Tatiana Sergeevna

educator of the compensating orientation group for children with severe speech disorders,
Kindergarten of combined type No. 15 "Friendly family",
Russia, Belgorod

KOSHELKOVA Irina Viktorovna

educator of the compensating orientation group for children with severe speech disorders,
Kindergarten of combined type No. 15 "Friendly family",
Russia, Belgorod

DORONINA Svetlana Iosifovna

educator of the compensating orientation group for children with severe speech disorders,
Kindergarten of combined type No. 15 "Friendly family",
Russia, Belgorod

**FORMATION OF FINANCIAL LITERACY
IN OLDER PRESCHOOLERS THROUGH PLAY ACTIVITIES**

Abstract. *The article reveals the need for economic education of preschoolers.*

Keywords: *economics, economic education, financial literacy, development of creative potential in preschoolers, cognitive development.*

ТУЛЬСКАЯ Людмила Викторовна

воспитатель, Новооскольская специальная школа-интернат, Россия, г. Новый Оскол

МАКАРЕНКОВА Ольга Геннадьевна

воспитатель, Новооскольская специальная школа-интернат, Россия, г. Новый Оскол

ШЕРШУНОВА Елена Николаевна

воспитатель, Новооскольская специальная школа-интернат, Россия, г. Новый Оскол

**РОЛЬ НРАВСТВЕННОГО ВОСПИТАНИЯ ДЕТЕЙ
С ОВЗ В РАЗВИТИИ ЛИЧНОСТИ И ОБЩЕСТВА В ЦЕЛОМ**

Аннотация. Статья посвящена изучению роли нравственного воспитания детей с ОВЗ в развитии личности и общества в целом.

Ключевые слова: воспитание, дети, мораль, нравственность, воздействие.

*Добро творить, как воздухом дышать, –
Потребность, людям данная от Бога.
Лучами сердца мир отогреть,
И отдавать, и не считать, что отдал много...
Марианна Озолия*

Определение процесса воспитания очень многогранно, сам процесс очень сложен даже тогда, когда речь идет о здоровых детях. Разумеется, что он оказывается особенно сложным, когда воспитываются дети с отклонениями в развитии. Все факторы, обуславливающие нравственное становление и развитие личности учащегося, И.С. Марьенко разделяет на три группы: природные (биологические), социальные и педагогические. На нравственное формирование личности оказывают воздействие многие социальные условия и биологические факторы, но решающую роль в этом процессе играют педагогические, как наиболее управляемые, направленные на выработку определенного рода отношений.

Одна из задач воспитания – правильно организовать деятельность ребенка с нарушением интеллекта. В деятельности формируются нравственные качества, а возникающие отношения могут влиять на изменение целей и мотивов деятельности, что в свою очередь влияет на усвоение нравственных норм и ценностей организаций. Деятельность человека выступает и как критерий его нравственного развития. Развитие морального сознания ребенка с ОВЗ происходит через восприятие и осознание содержания воздействий, которые

поступают от педагогов, и от окружающих взрослых людей через переработку этих воздействий в связи с нравственным опытом индивида, его взглядами и ценностными ориентациями. В сознании ребенка внешнее воздействие приобретает индивидуальное значение, таким образом, формирует субъективное отношение к нему. В связи с этим, формируются мотивы поведения, принятия решения и нравственный выбор ребенком собственных поступков. Направленность воспитания и реальные поступки детей могут быть неадекватными, но смысл воспитания состоит в том, чтобы достигнуть соответствия между требованиями должного поведения и внутренней готовности к этому.

Необходимое звено в процессе нравственного воспитания – моральное просвещение, цель которого – сообщить ребенку с нарушением интеллекта совокупность знаний о моральных принципах и нормах общества, которыми он должен овладеть. Осознание и переживание моральных принципов и норм связано с осознанием образцов нравственного поведения и способствует формированию моральных оценок и поступков.

Проблемы нравственного воспитания «необычных» детей требует применения особых

технологий, методов в работе педагога. Трудность проблемы нравственного воспитания детей с ограниченными возможностями здоровья определяется:

1) недостаточностью исследования темы нравственного воспитания детей с ограниченными возможностями здоровья, поскольку нет специальных программ в заданном направлении (именно для детей с ограниченными возможностями здоровья);

2) эти дети отличаются весьма разнообразными глубокими нарушениями в психофизиологическом развитии. У ребенка в силу перенесенных заболеваний нарушается нормальное развитие процессов восприятия, процессов запоминания и воспроизведения, особенно в их активных произвольных формах: существенно нарушаются в своем развитии процессы отвлечения и обобщения, т.е. то, чем характеризуется словесно-логическое мышление. Для многих учащихся характерно наличие серьезных нарушений в сфере возбудимости, неуравновешенности в поведении;

3) семьи детей с ОВЗ, зачастую, относятся к категориям малообеспеченных, неблагополучных. К сожалению, количество семей, злоупотребляющих алкоголем и психоактивными веществами, не уменьшается. Отмечается низкий образовательный статус родителей, и как следствие – низкий процент трудоустроенных родителей. Все эти обстоятельства указывают на крайне низкий педагогический потенциал семей;

4) стихийное воспитание («уличное», не целенаправленное, чаще безнравственное) детей с ограниченными возможностями здоровья может оказать серьезное негативное воздействие на формирование личности, усугубляя проблемы состояния здоровья, превращая их в «социально-опасную» группу населения.

Нравственное воспитание и обучение умственно отсталых ребят в благоприятных социальных условиях дает возможность не только сформировать у них позитивное мировоззрение, но и сделать его достаточно устойчивым. Воспитатель может добиться того, чтобы убеждения воспитанников, соответствовали по содержанию основным нормам морали.

Основной смысл деятельности воспитателя состоит в соединении обучения и воспитания в процесс, результатом которого является социальный опыт.

Можно условно выделить две группы методов нравственного воспитания детей с умственной отсталостью:

1. Методы формирования нравственного сознания, направленные на понимание и принятие нравственных идеалов и принципов общественно-социального поведения:

– разъяснительные, информационные методы (беседы, положительные примеры, которые взяты из жизни, экскурсии, использование художественной литературы и предметов искусства и обсуждение прочитанного и увиденного). В связи с приобретением новой информации ребенок вырабатывает нравственные оценки и представление об окружающем мире;

– практические методы – это ситуации, организованные педагогом, и направленные на формирование навыков ручного труда, самообслуживания и др. Сюда входят: разнообразная художественная деятельность, совместные прогулки, спортивная терапия и другое;

– оценочный подход – применяется совместно с другими методами воспитания. Этот метод определяется использованием поощрений за положительные результаты и успехи ребенка, и наказанием за проступки.

2. Методы формирования навыков и привычек общественного поведения, воплощающиеся в самых разнообразных ситуациях и видах деятельности – трудовой, игровой, общественной, практической и другой.

Методы воспитания принято делить по характеру воздействия на воспитанника, это – убеждение; – упражнения; – поощрения; – наказание.

Есть разнообразные формы поощрения: похвала, одобрение, награда, благодарность педагога и пр. Используя этот метод при работе с умственно отсталыми детьми, воспитатель должен стараться использовать метод поощрения для мотивации и стимуляции их деятельности. Кроме того, очень важно при организации учебной, трудовой, воспитывающей, и других видах деятельности педагогом моделировать ситуацию успеха, в которой заведомо (независимо от прогнозируемого результата) ребенок поощряется как успешный.

Благодаря методам стимулирования, у ребенка формируется умение давать верную оценку своему поведению. Это способствует коррекции сознания ребенка, выбору мотивов и целей

Надо научить наше поколение выбирать такие ценности, которые несут в себе пользу для него самого и для общества. В нашей школе уделяется особое внимание изучению проблем духовно-нравственного воспитания, как воспитания, формирующего внутренний мир личности.

Нравственность, имеющая своим источником духовность, берет начало и формируется в семье с малых лет. Семья является социальным институтом и посредником между человеком и государством, транслятором общечеловеческих ценностей от поколения к поколению. Основой духовно-нравственного воспитания является духовная культура той среды, в которой живет ребенок, где происходит его становление и развитие. Чтобы сохранить преемственность, не прерывать уже существующий процесс воспитания ребенка, школа в духовно-нравственном развитии учащихся должна сотрудничать с семьей. К сожалению, дети, которых мы обучаем, воспитывались в основном в не благополучных семьях, поэтому школа, вынуждена брать на себя функцию компенсации недоработок и упущений семейного воспитания.

Задача педагога – научить ребенка различать добро и зло, объяснить, кто и что стоит за этими понятиями, что ждет подростков в результате их нравственного выбора, научить реально оценивать свои возможности. В педагогической деятельности важное значение имеет духовное становление и рост учеников. Именно поэтому мы большое внимание отводим формированию духовно-нравственных ценностей на уроках и внеурочное время. С целью формирования духовно-нравственных ориентаций в нашей школе проводятся праздники и мероприятия: праздник последнего звонка, День знаний, предметные недели, олимпиады, народные праздники (Новый год, Рождество, Масленица, и др.), единые внеклассные часы (праздник славянских просветителей Кирилла и Мефодия, беседа о святителе Иоасафе, епископе Белгородском и др.).

На занятиях используются различные формы и методы работы: проведение конкурсов, бесед, викторин, экскурсий, чтение литературы, встречи с интересными людьми, просмотр видеоматериалов духовно - нравственного содержания.

Формированию нравственной, эстетической культуры были посвящены единый

классный час «Доброе слово железные ворота открывает».

Формирование ценностных ориентаций учеников во внеурочное время связано не только с обеспечением учащихся определёнными знаниями (о добре и зле, истине, вере, красоте, благе, совести и т.д.), но и с созданием определённых нравственных ситуаций, в которых эти знания проявляются.

У учащихся углубляется и расширяется объём таких понятий, как истина, совесть, доброта, любовь, патриотизм, мужество, долг, честь, семья, родители и т.п.

Воспитанию гражданственности, патриотизма, любви к Родине были проведены праздники посвященные дню Победы: внеклассные занятия на тему: «Помнить, чтобы жить!», устный литературный журнал «Бессмертен твой подвиг, солдат». Дети с большой ответственностью подошли к подготовке: заучивали стихи, рассказывали о воинах-героях Новооскольского района, пели песни военных лет. Ребята на таких беседах узнают о героизме русского народа, об их любви и беззаветной преданности

Родине, о готовности отдать свою жизнь за свободу и независимость своей страны. Завершилось мероприятие возложением цветов к памятнику героев войны.

На внеклассных часах дети ознакомились с государственной символикой России, узнали о роли и значении государственного флага, герба и гимна Российской Федерации.

Нравственность формируется в соответствии с традициями, социальной средой, где родился человек и выражается в обычаях, в суждениях, в поведении. Мы должны воспитывать современного человека, как гражданина и патриота, носителя и продолжателя национальных традиций, человека высокой нравственности и духовной культуры. Наша задача ввести учащихся в круг традиционных основных праздников, показать их тесную и органическую связь с народной жизнью, искусством и творчеством.

Система образования была и остается важнейшим носителем и хранителем культурных ценностей и традиций. Д.С.Лихачев писал: «Каждый человек обязан знать, среди какой красоты и каких нравственных ценностей он живет». На своих мероприятиях, используя компьютерные технологии, мы знакомим учащихся с обычаями и традициями нашего города и Белгородской области. Проводим

экскурсии, посещаем городской парк, памятные места Нового Оскола, краеведческий музей. Через внеклассные мероприятия учащиеся расширяют свои знания о родном крае, учатся заботливо относиться к природе, получают представление не только об обычаях и традициях, но и о нравственных и духовных качествах, присущих людям. Дети знают многие песни и традиции прошлых лет, что говорит о преемственности поколений и уважительном отношении к прошлому страны.

Одним из источников духовности является религия. Уроки православной культуры, посещение церкви, разговор со священнослужителями помогают детям больше узнать о заповедях Закона Божия, о церковных таинствах, о смысле обрядов.

Духовно-нравственное воспитание, является органичной составляющей педагогической деятельности, интегрированной в общий процесс обучения и развития личности, и становится приоритетной областью в образовании. Школа призвана воспитывать гражданина и патриота, прививать любовь и уважение к Родине, её народу и святыням; готовить их к жизни. Совместные усилия школы, социальных институтов и самой личности приведут нас к решению поставленных задач.

Хочется верить, что наши ученики в будущем станут более способными к добру и

милосердию, менее поддающимися злу. Мы надеемся, что наша работа по воспитанию у детей духовно-нравственных качеств дает хороший результат в воспитании подрастающего поколения.

Литература

1. Аксенова Л.И. Социально-педагогическая помощь лицам с ограниченными возможностями. Специальная педагогика. - М., 2001.
2. Амонашвили Ш.А. Психологические основы педагогики сотрудничества: Кн. Для учителя. - Киев: Освита, 1991. - 110 с.
3. Божович Л.И. Проблемы формирования личности. 2-е изд. М.; Воронеж, 1997.
4. Выготский Л.С. Проблема умственной отсталости / Вестник Южно-Уральского государственного университета. Серия «Образование. Педагогические науки». Выпуск 9. - Челябинск, 2010. - С 134-137.
5. Концепция духовно-нравственного развития и воспитания личности гражданина России.
6. Худенко Е.Д. Организация и планирование воспитательной работы в специальной (коррекционной) школе-интернате, детском доме: пособие для воспитателей и учителей / Худенко Е.Д., Гаврилычева Г.Ф., Селиванова Е.Ю., Титова В.В. - М.: АРКТИ, 2005. - 312.

TULSKAYA Lyudmila Viktorovna

educator, Novooskolskaya special boarding school, Russia, Novy Oskol

MAKARENKOVA Olga Gennadievna

educator, Novooskolskaya special boarding school, Russia, Novy Oskol

SHERSHUNOVA Elena Nikolaevna

educator, Novooskolskaya special boarding school, Russia, Novy Oskol

THE ROLE OF MORAL EDUCATION OF CHILDREN WITH DISABILITIES IN THE DEVELOPMENT OF PERSONALITY AND SOCIETY AS A WHOLE

Abstract. The article is devoted to the study of the role of moral education of children with disabilities in the development of personality and society as a whole.

Keywords: upbringing, children, morality, morality, impact.

ФИЗИЧЕСКАЯ КУЛЬТУРА И СПОРТ

ДОНИНА Алина Михайловна

студентка,

Казанский государственный энергетический университет,
Россия, г. Казань

*Научный руководитель – старший преподаватель кафедры физического воспитания
Казанского государственного энергетического университета Гусев Павел Михайлович*

ЛЕЧЕБНАЯ ФИЗИЧЕСКАЯ КУЛЬТУРА

Аннотация. *Никому из нас не нравится чувствовать боль и недомогание, поэтому как можно больше людей стремятся укрепить и улучшить состояния своего здоровья. Лечебная физкультура в этом стремлении может оказать значительное влияние на результат.*

Ключевые слова: *лечебная физкультура, остеохондроз, артроз, заболевание суставов, физиотерапия.*

Актуальность. В связи с возрастными изменениями, неправильном образе жизни или вследствие различных травм наше здоровье постепенно ухудшается. Лечебная физкультура, которая как раз направлена на восстановления здоровья в вышеперечисленных случаях является в современном мире как никогда актуальной.

Цель работы – рассмотреть, как лечебная физическая культура влияет на проблемы со здоровьем.

Главной задачей лечебной физической культуры несомненно является восстановление и реабилитации в связи с различными видами травмами, профилактики новых заболеваний и улучшения состояния некоторых хронических заболеваний. Таким образом, ЛФК полностью способствует лечению организма, что в целом становится понятно и благодаря самому термину этой области физической культуры. Положительный эффект при занятиях ЛФК возможен благодаря разработке различных видов и средств физической культуры.

Наиболее актуальной для современного человека является проблема боли в спине и суставах. Многие страдают ими, ошибочно полагая, что с этим ничего нельзя сделать. Сейчас мы рассмотрим, насколько в решении данного вопроса эффективны ЛФК и физиопроцедуры.

Остеохондрозы и артрозы встречаются у большинства людей после 35-40 лет. Причиной возникновения данных заболеваний суставов и позвоночника является дегенеративный и дистрофический процессы, проще говоря - это разрушения межпозвоночного диска или межсуставного хряща вследствие нарушения питания. Питание происходит за счет нормального кровообращения. Кровоток ухудшается за счет того, что мышцы плохо работают, таким образом, главной причиной недостаточного питания суставов являются сидячий, малоподвижный образ жизни и избыточный вес. Все это является причиной того, что мышцы работают недостаточно, вследствие чего ухудшается кровоток, а вместе с ним поступление минеральных веществ и кислорода.

Основным симптомом заболеваний суставов является боль, которая может возникать по ряду причин. Это может быть вызвано сдавливанием нервных окончаний или по причине остеохондроза, когда межпозвоночные хрящи, истончаясь, вызывают давление на корень спинномозгового нерва или с давления нервных окончаний в области сустава, что является следствием разрушения хряща. Боль может возникать не только при таких серьезных заболеваниях как остеохондрозы и артрозы. Иногда она может быть вызвана спазмированными мышцами вследствие неправильной осанки

или длительной статической нагрузке, например, когда человек много времени проводит сидя.

Прием обезболивающих препаратов способен снять боль, воспаление, но на место мышц связки позвоночника они не поставят. Поэтому ЛФК является средством, направленным на избавление от болей в длительной перспективе, а не кратковременном, как обезволивающие таблетки. Поэтому, восстанавливая нормальную постановку позвоночника или работая с мышцами настраивая нормальное кровообращения, ЛФК способна восстановить межсуставной хрящ или межпозвоночный диск за счет работы мышц. Мышцы – это насосы для сосудов и во время их активизации кровотоки стимулируются и доставляет к глубоким тканям кислород и минеральные вещества. Начав заниматься по правильно подобранному комплексу ЛФК упражнений, эффект будет зависеть от систематического применения упражнений.

Первый курс лечебной физкультуры считается установочным, на котором выявляются проблемы, имеющиеся у человека. В последствии, дома или в специальных ЛФК центрах, человек должен не только поддерживать достигнутые результаты, а также должен поддерживать лестницу прогрессии. То есть он должен не только работать с мышцами, которые спазмированы, но и также должен укреплять глубокие мышцы, которые держат позвоночник и суставы. Таким образом выполнение упражнений ЛФК должно стать регулярным.

Упражнения нельзя выполнять в периоды обострения, когда у человека наблюдается острая боль, ограничения движения. Не рекомендуется выполнять упражнения на скручивание позвоночника и на сгибание и разгибание. Когда хрящ или диск находятся в процессе воспаления, то резкие движения могут вызвать обострение проблемы.

Дома рекомендуется выполнять упражнения, подобранные специалистом, а не самостоятельно найденными в интернете. Комплекс упражнений ЛФК к каждой проблеме должен подбираться индивидуально врачом или инструктором ЛФК.

Упражнения с применением лечебных тренажеров применяются при таких заболеваниях как остеохондроз позвоночника, межпозвоноковой грыжи, заболеваниях суставов, послеоперационном периоде (на позвоночнике и суставах), эндопротезирования суставов, при сколиозе, также могут применяться при

последствиях инсульта и переломов позвоночника в стадии сросшегося позвоночника.

Лечебные тренажеры направлены не на увеличение мышечной массы как в обычных тренажерных залах, а наоборот, направлены на их расслабление, так как именно спазм становится причиной возникновения болей. Второй этап – укрепить глубокие мышцы, которые и держат позвоночник.

Спазмированные мышцы стараются растянуть расслабить, вследствие чего болевые ощущения при систематическом подходе пройдут.

Для наиболее эффективного снятия болевого синдрома применяется тренажер Экзарта. Его отличительная особенность в том, что упражнения на нем выполняются в подвешенном состоянии. С его помощью минимизируют вес собственного тела и за счет чего и расслабляются поверхностные мышцы, тем самым это дает возможность проработать глубокие, неактивные мышцы. Все упражнения подбираются индивидуально для каждого пациента. Его сначала тестируют, определяют слабое звено, слабые мышцы, которые не включаются в работу и идет работа именно с ними. Уже через несколько занятий на таком тренажере боли пропадают и можно переходить к более сложным упражнениям и силовым нагрузкам.

В комплексном лечении применяются физиотерапия, сухое дозированное вытягивание позвоночника, применяется медицинский массаж, такие процедуры как озонотерапия и лечебные блокады.

Физиотерапия оказывает действие противовоспалительное, противоотечное, обезболивающее, улучшающее кровообращение, улучшающее нервную проводимость.

Тенденции современной физиотерапии сводится к тому, что больше стараются не использовать методы, связанные с теплом, а наоборот, применяют методы холода (криотерапия). В настоящее время физиотерапия может быть применена даже при онкологических заболеваниях (магнитотерапия и электростимуляция). Разумеется, это не является лечением, это является вспомогательным или комплексным лечением в составе с основным. Эти процедуры помогают улучшить качество жизни больного. Терапия снимает отек, снимает боль, снимает эмоциональную напряженность, повышает иммунитет.

Литература

1. Епифанов В. А. Лечебная физическая культура и спортивная медицина : учебник. М. : Медицина, 1999.

2. Матвеев Л. П. Теория и методика физической культуры : учеб. для институтов

физической культуры. М. : Физкультура и спорт, 1991.

3. Попов С. Н., Иванова Н. Л. К 75-летию кафедры лечебной физической культуры, массажа и реабилитации РГУФК // Физкультура в профилактике, лечении и реабилитации № 3, 2003.

DONINA Alina Mikhailovna

student, Kazan State Power Engineering University, Russia, Kazan

*Scientific supervisor - senior lecturer of the Department of Physical Education
Kazan State Energy University Gusev Pavel Mikhailovich*

THERAPEUTIC PHYSICAL EDUCATION

Abstract. *None of us likes to feel pain and malaise, so as many people as possible strive to strengthen and improve their health. Physical therapy in this endeavor can have a significant impact on the result.*

Keywords: *physical therapy, osteochondrosis, arthrosis, joint disease, physiotherapy.*

ПСИХОЛОГИЯ

МУРЗАКАЕВА Сельвина Рамилевна

студентка магистратуры,
Оренбургский государственный педагогический университет,
Россия, г. Оренбург

ПСИХОЛОГО-ПЕДАГОГИЧЕСКИЕ ОСОБЕННОСТИ ОБУЧЕНИЯ ДЕТЕЙ МЛАДШЕГО ШКОЛЬНОГО ВОЗРАСТА С ЗАДЕРЖКАМИ ПСИХИЧЕСКОГО РАЗВИТИЯ

***Аннотация.** Данная статья посвящена разным особенностям и методикам обучения для детей младшего школьного возраста, у которых ЗПР. Дети с задержкой психического развития отличаются от своих сверстников в умственных способностях и отстают от них в обучении. Поэтому методики обучения для таких детей будут отличаться от стандартных. Одним из необходимых аспектов организации коррекционно-развивающего обучения является динамическое наблюдение за продвижением каждого ребёнка, построение индивидуального образовательного маршрута, основанного на знании психологических, биологических и социальных особенностей развития ребенка. Однако на практике кадровые возможности общеобразовательных школ не удовлетворяют необходимым требованиям, предъявляемым к диагностической деятельности, что в дальнейшем тормозит реализацию возможностей индивидуального подхода в обучении.*

***Ключевые слова:** задержка психического развития, коррекционное обучение, интегрированное обучение, ребенок, индивидуальный подход.*

Современный этап развития системы образования в стране характеризуется сменой педагогической парадигмы. Модернизация ставит школы как общеобразовательную, так и коррекционную – одни из главных центров социализации и индивидуализации личности – перед необходимостью нового осмысления сущности и принципов организации образовательного процесса, которые обеспечили бы ряд базовых потребностей личности школьника – в самореализации, самоутверждении, сотрудничестве и достижениях. Современный этап развития системы образования характеризуется усилением внимания специалистов к проблемам детей, имеющих особые образовательные потребности. Эффективность обучения этих детей во многом связана с изучением специфики их развития и поиске научно-обоснованных способов психолого-педагогической помощи. С этих позиций учеными (Т.А. Власова, К.С. Лебединская, В.И. Лубовский, И.Ю. Левченко, И.И. Мамайчук и др.) обосновывается и ведется изучение детей с задержкой

психического развития (ЗПР).

При работе с отстающими по развитию детьми в интегрированном обучении учителям приходится находить к каждому ученику индивидуальный подход. Учитель находит пробелы в обучении ребенка и восполняет их разными способами: Это может быть повторение пройденного материала, а также дополнительные задания для закрепления, использование для большей наглядности дидактических материалов, а также различных карточек, а также привлечение внимания ребенка и адаптация в коллективной работе. Использование данных мер способствует благоприятному развитию отстающего ученика. Стоит отметить, что если ребенок отстает в связи с задержкой психического развития, то выше приведенные меры, а также успехи ученика в большинстве случаев будут временными и положительный результат перекроется другими пробелами в знаниях.

Именно по этой причине для детей с ЗПР используют особые коррекционно-

MURZAKAEVA Selvina Ramilevna

master's degree student, Orenburg State Pedagogical University,
Russia, Orenburg

PSYCHOLOGICAL AND PEDAGOGICAL FEATURES OF TEACHING PRIMARY SCHOOL CHILDREN WITH MENTAL RETARDATION

Abstract. *This article is devoted to various features and methods of teaching for primary school children who have ZPR. Children with delayed psychological development differ from their peers in mental abilities and lag behind them in learning. Therefore, the teaching methods for such children will differ from the standard ones. One of the necessary aspects of the organization of correctional and developmental education is the dynamic monitoring of the progress of each child, the construction of an individual educational route based on knowledge of the psychological, biological and social features of the child's development. However, in practice, the personnel capabilities of secondary schools do not meet the necessary requirements for diagnostic activities, which further hinders the realization of the possibilities of an individual approach to learning.*

Keywords: *mental retardation, correctional training, integrated learning, child, individual approach.*

Актуальные исследования

Международный научный журнал
2021 • № 51 (78)

ISSN 2713-1513

Подготовка оригинал-макета: Орлова М.Г.
Подготовка обложки: Ткачева Е.П.

Учредитель и издатель: ООО «Агентство перспективных научных исследований»
Адрес редакции: 308000, г. Белгород, пр-т Б. Хмельницкого, 135
Email: info@apni.ru
Сайт: <https://apni.ru/>

Отпечатано в ООО «ЭПИЦЕНТР».
Номер подписан в печать 27.12.2021г. Формат 60×90/8. Тираж 500 экз. Цена свободная.
308010, г. Белгород, пр-т Б. Хмельницкого, 135, офис 1